

AP 45.30

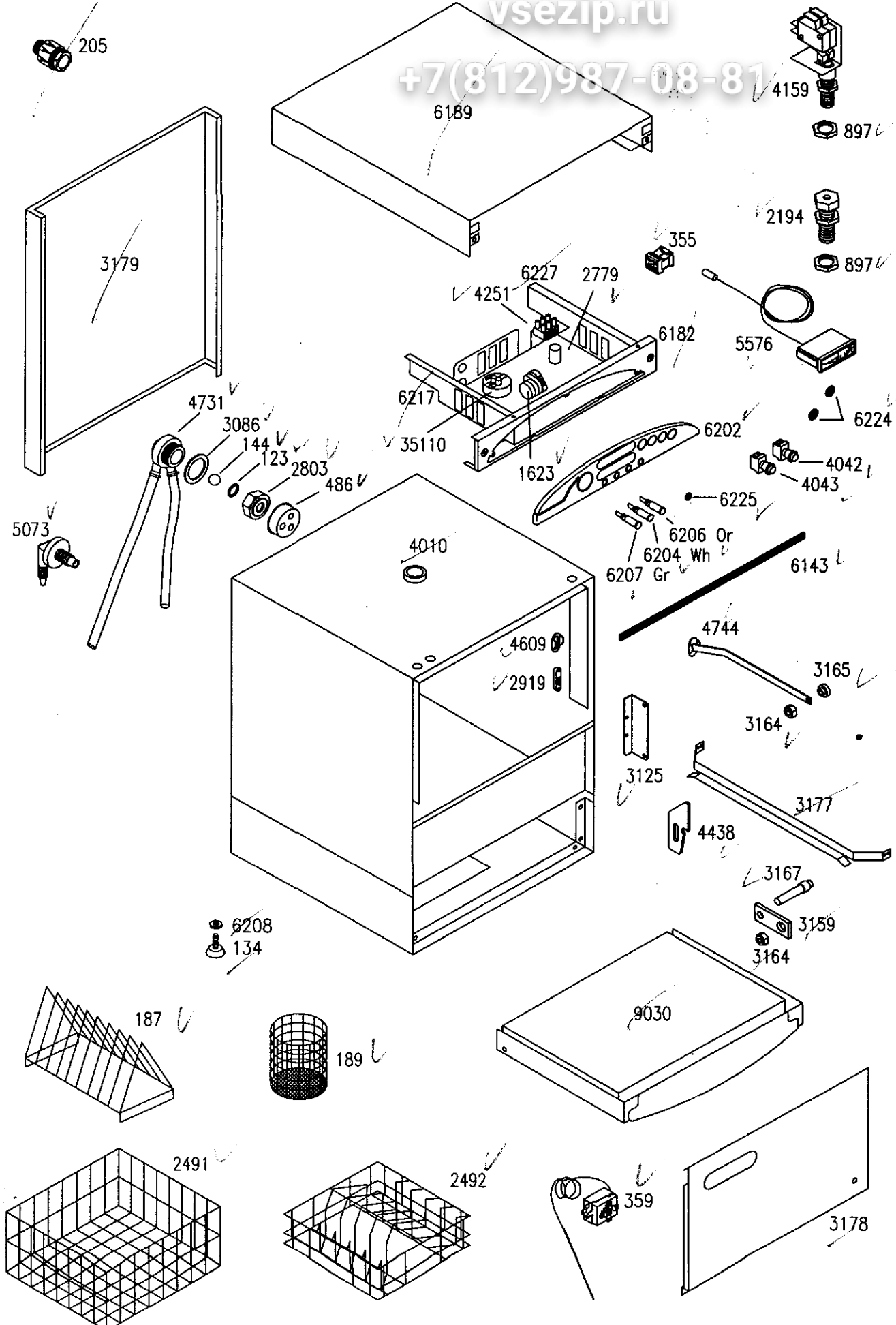
Зип Общепит

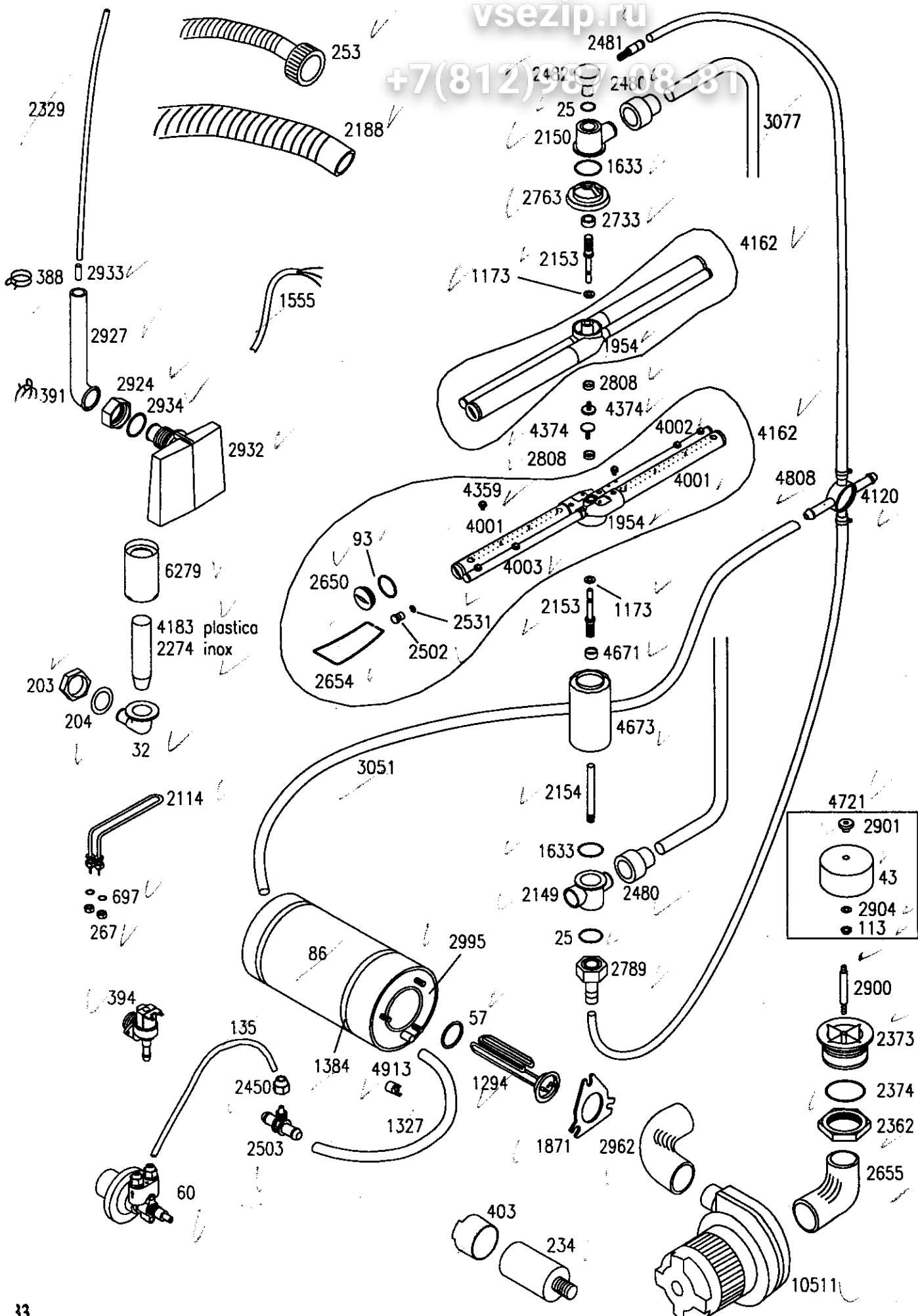
TAVOLA

AA45

vsezip.ru

+7(812)987-08-81



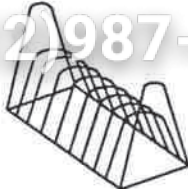
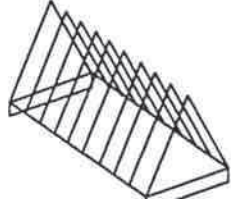

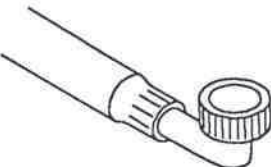
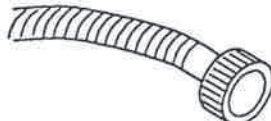
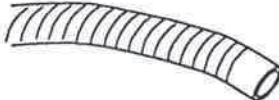
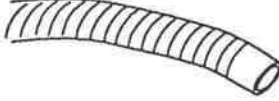


vsezip.ru

+7(812)9870881

## ACCESSORI IN DOTAZIONE

TAVOLA  
DI

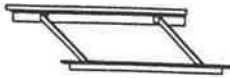
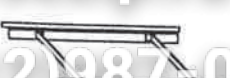
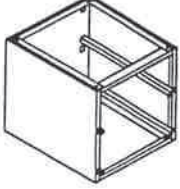
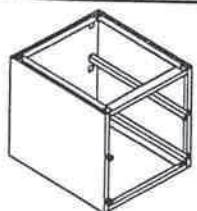
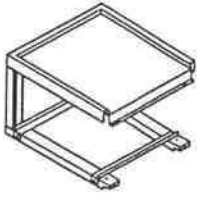

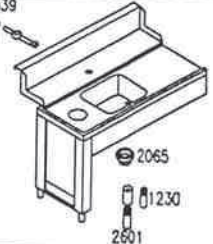



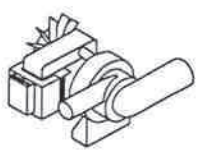
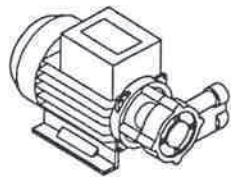
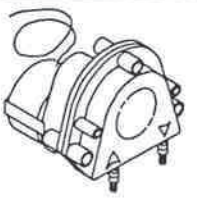
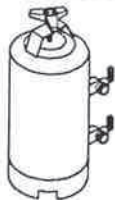

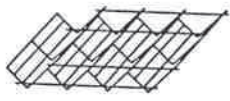
CODICE	DESCRIZIONE	CESTO	MODELLO APPARECCHIO
186	INSERTO PORTAPIATTINI A 12 POSTI		COMPACT 20 - MASTER 21 MINIBAR - GEMINI PROGRAM 25 - PROJECT 28 ITALJET - IDROJET SNACK
187	INSERTO PORTAPIATTINI A 15 POSTI		SELF 2 - SELF 4.32 GL 5.34 - GL 7.38
189	INSERTO PORTAPOSATE		IN TUTTI I MODELLI
139	CANNA DI CARICO CON CURVA 1500 mm		COMPACT 20 - MASTER 21 MINIBAR - GEMINI PROGRAM 25 - PROJECT 28 SELF 2 - SELF 4.32 GL 1040 - GL 1240
253	CANNA DI CARICO SENZA CURVA 1500 mm		SELF 4.32 GL 5.34 - GL 7.38
638	CANNA DI SCARICO Ø18x2000 mm		COMPACT 20 - MASTER 21 MINIBAR - GEMINI PROGRAM 25 - ITALJET IDROJET - SNACK
2188	CANNA DI SCARICO Ø28x2000 mm		PROJECT 28 SELF 2 - SELF 4.32 GL 500 - GL 700 GL 5.34 - GL 7.38 GL 1040 - GL 1240

# Зип Общепит

## OPTIONAL

vsezip.ru

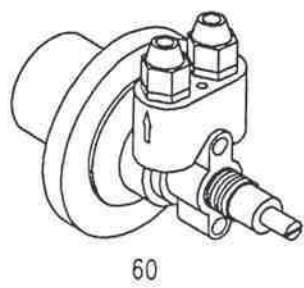
+7 (495) 12) 987-08-8

	INSERTO INOX PORTACESTI	CODICE		INSERTO INOX PORTACESTI	CODICE
	COMPACT 20 MASTER 21 MINIBAR-GEMINI	595190 595290 595290		PROGRAM 25 PROJECT 28 SELF 4.32	595290 595390 595490
	BASAMENTO PORTACESTI	CODICE		BASAMENTO PORTACESTI	CODICE
	COMPACT 20 MASTER 21 MINIBAR GEMINI	591990 592090 592690 592690		PROGRAM 25 PROJECT 28 SELF 4.32 GL 5.34	592990 592790 592490 592390
	PIANO DI SGOMBERO PER GL 1040-1240	CODICE		LAVELLO PER GL 5.34 DX-SX (CON RUBINETTO E PORTA)	CODICE
	L = 700 mm P = 566 mm H = 450 mm	590990		L = 1200 mm P = 700 mm H = 850 mm	DX 590790 SX 590890
	TAVOLO PRELAVAGGIO DX-SX DA 1500 mm PER GL 1040-1240	CODICE		TAVOLO PRELAVAGGIO DX-SX DA 1200 mm PER GL 1040-1240	CODICE
	DX SX	590390 590490		DX SX	590590 590690
	GOMMA ANTIURTO PIEDE BANCALE PVC PIEDE BANCALE INOX PARTICOLARE FISSAG. DOCCIONE DADO DOCCIONE PRELAVAGGIO	2065 1230 2601 1539 468		PIEDE BANCALE PVC PIEDE BANCALE INOX PARTICOLARE FISSAG. DOCCIONE DADO DOCCIONE PRELAVAGGIO	1230 2601 1539 468
	CODICE	CODICE		CODICE	CODICE
	DOCCIONE COMPLETO	594290		PATTUMIERA CON RUOTE	594190
	POMPA DI SCARICO	CODICE 379		POMPA SUPPLEMENTARE	CODICE 380
	DOSATORE DETERSIVO	CODICE 1206		DEPURATORE	CODICE 8 Lt. 596190 12 Lt. 596290 16 Lt. 596390 20 Lt. 596490
	INSERTO PORTACALICI	CODICE 2144		INSERTO PORTABICCHIERI INCLINATO	CODICE 2252

**DOSATORE BRILLANTANTE**

TAVOLA  
DB

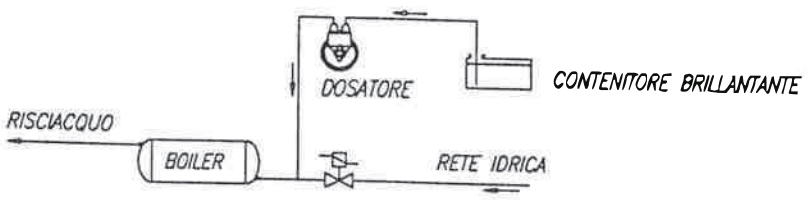
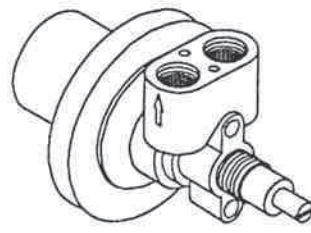
**DOSATRON**



zip Общепит  
vsezip.ru  
+7(812)987-08-22

- 2450 — [part]
- 2453 — [part]
- 1136 — [part]
- 2245 — [part]
- 2217 — [part]
- 2504 — [part]
- 2446 — [part]
- 2450 — [part]
- 2453 — [part]
- 1136 — [part]
- 634 — [part]
- 2560 — [part]

- 1136 OR 3056
- 2217 SFERA 3/8 INOX
- 2215 MOLLA CONICA INOX
- 2446 OR 2025
- 2450 SERRATUBO
- 2453 TAPPO VALVOLA
- 2504 DISTANZIATORE
- 634 VALVOLA A LABBRO
- 2560 SEDE VALVOLA A LABBRO



SCHEMA DI COLLEGAMENTO

**DOSATORE BRILLANTANTE "DOSATRON"**

**CARATTERISTICHE TECNICHE**

**FUNZIONAMENTO:** utilizza la pressione di risciacquo della macchina.

**COLLEGAMENTO IDRICO:** utilizzare la cannucia installata nella macchina per collegare il dosatore lato "freccia uscita" all'impianto di risciacquo della lavastoviglie nel tratto compreso fra l'elettrovalvola e il boiler. Con la cannucia in dotazione collegare il dosatore lato "freccia entrata" al contenitore di brillantante.

**FISSAGGIO MECCANICO:** utilizzare il dado in dotazione. N.B. il dosatore puo' avere qualsiasi orientamento di montaggio.

**INNESCO:** procedere nel seguente modo: svitare la vite di regolazione fino all'arresto, quindi spingerla all'interno piu' volte affinche' il brillantante aspirato riempi entrambe le cannuce.

**REGOLAZIONE:** ad ogni risciacquo inietta una quantita' di brillantante regolabile da 0 a 4 cm<sup>3</sup>, equivalente ad una lunghezza aspirata della cannucia da 0 a 30 cm. La portata nulla si ha avvitando completamente la vite di regolazione (senso orario), mentre la portata massima si ottiene con la vite svitata di circa 13 giri (senso antiorario). Per ogni giro della vite la dose varia di 2cm aspirati in cannucia (0.3 cm<sup>3</sup>/giro).

Seite	Kreditor Artikel Nr.	IT
001	00006189	ASS. CAPPOTTINA AP 45.30
001	00000205	FISSACAVO OBO C/DADO ART106/16 PG16
001	00003179	PANN. POSTERIORE PASSPORT 45.30
001	00004731	Assieme dvgw con tubi
001	00000144	SFERA 5/8' PTFE
001	00000123	OR 115
001	00002803	GHIERA VALVOLA ANTIRIFLUSSO
001	00000486	COPERCHIO VALVOLA ANTIRIFLUSSO
001	00005073	ASS. RACCORDO INIEZIONE DOSAT. DETER. IN PLASTICA
001	00006217	SCHEDA ELETTRICA AP 45/50.32/50.35
001	00035110	PRESSOSTATO LIVELLO 55/30 LAVAST.
001	00004010	ASS. CARROZZ. PASSPORT/45.30
001	00004609	BATTUTA SAGOMATA SERIE AP/AE
001	00002919	GUIDA TIRANTE
001	00004744	ASS. TIRANTE PORTA DX/SX SERIE AP/AE
001	00003164	DADO BLOCCA PIASTRINA A35-A40-A50
001	00003125	PIASTRINA FERMA PORTA PASSPORT
001	00003165	TESTINA PERNO A40-A50 DIS.1322
001	00006143	GUARNIZ. AUTOAD. X LABIRINTO mm15x4
001	00006207	SEGNALATORE LUMINOSO VERDE 230V
001	00006204	SEGNALATORE LUMINOSO TRASPAREN.230V
001	00006206	SEGNALATORE LUMINOSO ARANCIONE 230V
001	00006225	TAPPO IN ABS NERO >10 COPRI SPIA
001	00001623	TIMER A PULSANTE 120' 230V 50Hz
001	00006202	FRONTALINO IN ABS Ilo TIPO
001	00004043	ASS. PULSANTE AVVIO CICLO
001	00004042	ASS. INTERRUTTORE CM - NA
001	00006224	TAPPO IN ABS NERO >20 COPRI PULSAN.
001	00004251	MORSETTIERA PA76 3X6mmq 32A T125
001	00006227	ASS. CABLAGGIO ELETT. AP 45.30
001	00002779	FILTRO ANTIDISTURBO 0,47MF
001	00006152	GUARNIZIONE GHIERA RIGATA D.A. øE.82 øI.64 sp.3mm
001	00005576	TERMOMETRO C/SONDA L=2mt
001	00000355	TELERUTTORE 230V 50-60Hz 20A AC1
001	00002194	ASS. CRICCO PORTA
001	00000897	DADO INFERIORE BLOCCAGGIO
001	00004159	ASS. MICRO TELE. DOPPIO SICUREZZA
001	00003177	SLITTA INTERNA PASSPORT 45.30
001	00004438	RACCOGLIGOCCE IN PLASTICA DIS.1537
001	00003167	PERNO PORTA A35-A40-A50 DIS.N.1324
001	00003159	PIASTRINA PORTAPERNO
001	00001164	MOLLA INOX
001	00009030	ASS. PORTA AP 45.30
001	00000189	INSERTO NYLON X POSATE
001	00006208	DADO M10 FeZn BASSO
001	00000134	PIEDINO REGOLABILE LAVAB. - LAVAST.
001	00000187	INSERTO PORTAPIATTINI 15 POSTI
001	00003178	PANN. SOTTOPORTA PASSPORT 45.30
001	00000359	TERMOSTATO DA 0 A 90o PER LAV.
001	00002492	CESTO 14 POSTI MM450X450X105
001	00002491	CESTO RETE MM.450X450
002	00000253	TUBO CARICO MM1500 S/CURVA
002	00002188	TUBO SCARICO øint 28 x 2000mm
002	00002329	TUBO EPDM NERO mm5x10
002	00000388	FASCETTA A FILO HLS/A14.8X15.9
002	00002933	TUBETTO TENUTA GABBIA D'ARIA
002	00001555	CAVO ALIMENTAZIONE 3X2.5X3500
002	00002927	RACCORDO ANTICONDENSA
002	00000391	FASCETTA BIFILARE 19.6x20.6
002	00002924	DADO M20 OTTONE DIS.945
002	00002934	OR 4081
002	00002932	GABBIA D'ARIA IN POLIPROPILENE
002	00002481	RACCORDO ø12 M10x1 OTTONE
002	00002480	MANICOTTO TUBO LAV. PROJECT
002	00002482	RACCORDO A 90 GRADI PROJECT ALISEO
002	00000025	OR 128
002	00002150	CONCHIGLIA SUPERIORE PLASTICA
002	00001633	OR 147
002	00002733	DISTANZ. FULCRO INOX

Seite	Kreditor Artikel Nr.	IT
002	00002763	ASS. FLANGIA BOCCAGLIO INOX
002	00002153	FULCRO INOX CROCIERA
002	00001173	RONDELLA TEFLON 16X10X2mm
002	00003077	Rampa di lavaggio
002	00004162	ASS. CROCERA AP/PASSPORT 45.30 - C/FORO LASERATI
002	00001954	DISTRIBUTORE 4RP DIS.1217
002	00002808	ANELLO PTFE X DISTRIB. 2RP(1955)
002	00004374	VITE GODRONATA VER.OT DIS.406
002	00004002	TUBO SPEZZONE DX RISCIAQUO A 45.30
002	00004808	ASS. DISTRIB. 3 VIE C/TUBI PASSPORT/AP/AE 38 - 40
002	00004001	TUBO SPEZZONE LAVAGGIO A 45.30
002	00004120	DISTRIBUTORE A 3 VIE PLASTICA
002	00004359	UGELLO RISCIAQUO OTTONE CROMATO
002	00004003	TUBO SPEZZONE SX RISCIAQUO A 45.30
002	00004671	RONDELLA D'APPOGGIO DIS.1647
002	00004673	CILINDRO COPRITIRANTE PLASTICA AP 45.30
002	00002154	TIRANTE INOX A45 DIS.448
002	00003051	TUBO GOMMA mm12x19x485
002	00000093	OR 121
002	00002650	TAPPO PLASTICA BRACCI LAVAGGIO ø25
002	00002531	OR 106
002	00002502	TAPPO GIRELLO RISCIAQUO
002	00002654	MOLLA AD ARCHETTO BRACCIO LAVAGGIO ø25
002	00006279	ASS. FILTRO PER TROPPOPIENO H=86
002	00004183	TROPPOPIENO PLASTICA ø35x80 AP 35/38/40/45
002	00002274	TROPPOPIENO INOX PROJECT - GL 4.32
002	00000203	DADO PILETTA NYLON
002	00000204	GUARNIZIONE GOMMA 59x45x2.5mm
002	00000032	PILETTA DI SCARICO
002	00002114	RESISTENZA 230V 2000W
002	00000697	OR 112
002	00000267	DADO M10 X 1 OTTONE
002	00000086	FASCIA COIBENTAZIONE BOILER 5L
002	00000394	ELETTROVALVOLA SING. 90ø 230V
002	00000135	TUBO RILSAN MM.4 X 6 PA12
002	00001384	FASCETTA AUTOBLOC. 9X780
002	00002450	SERRATUBO DIS.506
002	00002503	PRESA DI PRESSIONE
002	00001327	TUBO GOMMA mm12x19x250
002	00004913	TERMOSTATO BIMETALLICO R.M.100ø
002	00000060	DOSATORE BRILLANTANTE A PRESSIONE DI RETE (60)
002	00000234	CONDENSATORE 12.5 æF CON CODOLO
002	00000403	CAPPUCCIO PER CONDENSATORE 5 MICROF
002	00001871	FLANGIA FIX RESISTENZE BOILER
002	00002962	MANICOTTO MANDATA MM40X40
002	00001294	RESISTENZA 230V 3000W
002	00000057	OR PER FLANGIA
002	00010511	POMPA 0.50HP 230V 50Hz
002	00002149	CONCHIGLIA INFERIORE
002	00002995	ASS. BOILER 5L
002	00002789	RACCORDO PER TIRANTE OTTONE
002	00004721	ASS. FILTRO INOX X LAVAST./LAVAB.
002	00002901	GHIERA BLOCCAFILTRO PILETTA
002	00000043	FILTRO INOX X LAVASTOVIGLIE
002	00002904	RONDELLA INOX D.10XD.20
002	00000113	ANELLO 9mm AISI 420 S/S DIN 471
002	00002900	TIRANTE BLOCCAFILTRO PILETTA
002	00002373	RACCORDO ASPIRAZIONE
002	00002374	OR 6275
002	00002362	GHIERA RACCORDO ASPIRAZIONE
002	00002655	MANICOTTO ASPIRAZIONE MM45/55
003	00000189	INSERTO NYLON X POSATE
004	00594290	DOCCIONE COMPLETO
004	00000379	POMPA DI SVUOTAMENTO 230V 50Hz
004	00001206	KIT DOSATORE DETERS. FISSO 230V 50Hz 1,5 litri/h
004	00002144	INSERTO PORTACALICI (NR.5 FLUTES)
004	00594190	PATEUMIERA CON RUOTE, Ø=400mm, H=465mm, CAPIENZA=58 Lt.
004	00000380	POMPA SUPPLEMENTARE 230V 50Hz
004	00596190	DEPURATORE 8 Lt

Seite	Kredtor Artikel Nr.	IT
004	00596290	DEPURATORE 12 Lt.
004	00596390	DEPURATORE 16 Lt.
004	00596490	DEPURATORE 20 Lt.
004	00002252	INSERTO BICCHIERI PROJECT/28
005	00001136	OR 3056
005	00002217	SFERA 038 INOX 420C 200G
005	00002245	MOLLA INOX CONICA
005	00002446	or 2025
005	00002450	SERRATUBO DIS.506
005	00002453	TAPPO VALVOLA DOSAT. ARISTARCO
005	00002504	DISTANZ. DOSAT. ARISTARCO DIS.546
005	00000634	VALVOLA X DOSATORE
005	00002560	SEDE VALVOLA A LABBRO PER DOS.

Зип Общепит

vsezip.ru

+7(812)987-08-81