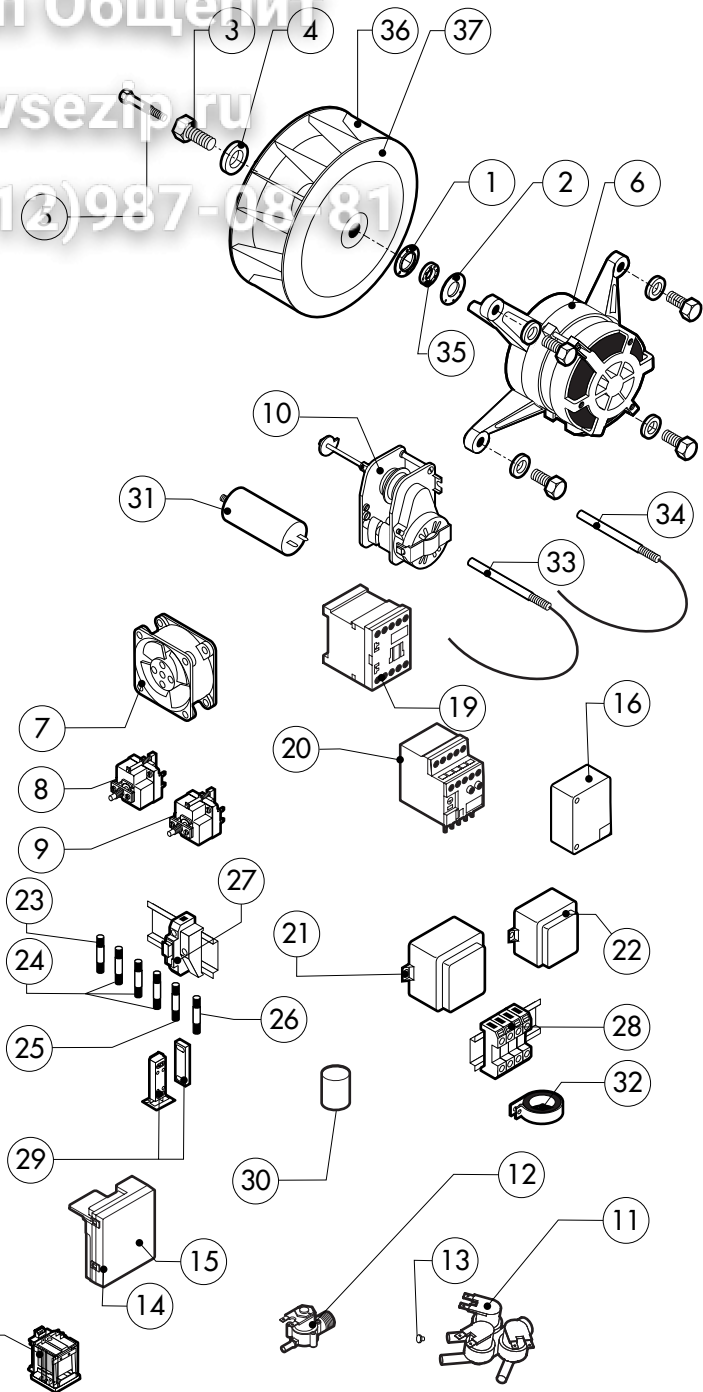
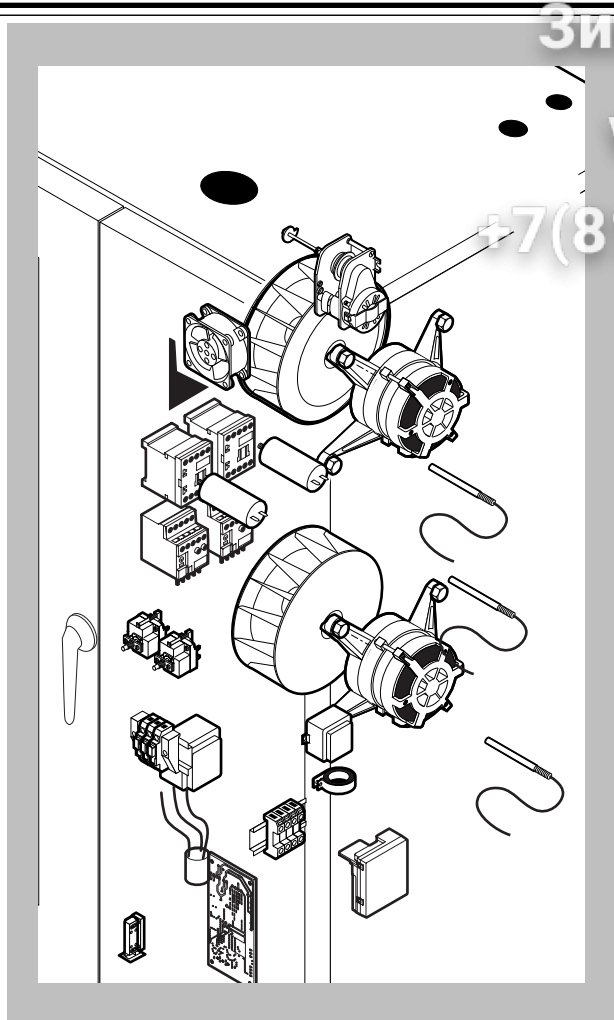


POS.	KODEX	ANZAHL	BESCHREIBUNG
1	R14213700	1	TUER
2	R14212910	1	INNENTUERE
3	R71201670	1	INNERES TÜRGLAS
4	R70044370	1	TRANSPORTWAGEN-ANSCHLAGSDICHTUNG
5	R58001760	2	SCHARNIER F. INNENSCHIEBE
6	R58001770	2	SCHARNIERBOLZEN F. INNENSCHIEBE
7	R58001780	2	VERSCHLUSSSATZ F. INNENSCHIEBE
8	R11411860	2	"C" PROFIL
9	R11205390	1	UNTERES SCHARNIER MIT ARRETIERUNG
10	R58002540	1	KEIL F. TUERSTIFT
11	R58002550	1	GLEITSTUECK F. TUERARRETIERUNG
12	R58002560	1	DRUCKSCHRAUBE F. UNTERERS TUERSCHARNIER
13	R58002570	1	UNTERLEGSCHIEBE Ø 30/15x3
14	R61620091	16	TELLERFEDER Ø 14/6,4
15	R11200560	1	OBERES SCHARNIER
16	R58002150	1	OBERES SCHARNIERSTIFT
17	R58004050	1	MUTTER F. OBERES SCHARNIERSTIFT
18	R11411520	1	OBERE PLATTE F. DRUECKSTAEBE
19	R11205400	1	UNTERE PLATTE F. DRUECKSTAEBE
20	R10207680	2	PLATTE Z. EINFUEHRUNG DRUCKSTAEBE
21	R70050100	9	SILIKONANSCHLAG F. INNENSCHIEBE
22	R70044170	1	HARTGLASSDICHTUNG (3,72MT)
23	R66110330	1	VERDRAHTUNG TURBELEUCHTUNG
24	R11401440	2	LAMPENKALOTTE
25	R71500150	2	LAMPLENGLAS
26	R70044200	2	LAMPLENGLAS

POS.	KODEX	ANZAHL	BESCHREIBUNG
27	R11401450	2	FLANSH FLAMPENVERGLASUNG
28	R65270020	2	LAMPE 20W 12V G4
29	R65270450	2	LAMPENHALTERUNG
30	R65260750	1	LICHTKONTSCHALTER
31	R66110300	1	VERDRAHTUNG LICHTKONTAKT
32	R11100310	1	TUERGRIFF KOMPLETT
33	R61090052	1	SENKKOPFSCHRAUBE M6x16
34	R69010600	1	GRIFFKORPUS
35	R69010610	1	TUERGRIFF
36	R61030601	1	ZYLINDERKOPFSCHRAUBE M8x20
37	R11205340	1	SCHLISSNASE AM TUEGRIFF
38	R03200970	1	FLANSCH
39	R58004781	1	HAKEN F. TUEGRIFF
40	R61040272	1	SCHRAUBE F. TUEGRIFFHAKEN
41	R61420021	1	ELASTISCHE UNTERLEGSCHIEBE
42	R11205381	1	VERSCHLUSSTANGE
43	R11205370	1	VERSCHLUSSTANGE
44	R11436300	1	VERSCHLUBLEISTE
45	R65491250	1	FEDERSATZ F.VERSCHLUBLEISTE
46	R58006860	2	DREHBOLZEN F.VERSCHLUBLEISTE
47	R80100910	0,42mt	DICHTUNG F.VERSCHLUBLEISTE



POS.	KODEX	ANZAHL	BESCHREIBUNG
1	R58003840	2	FLANSCH F. MOTORDICHTUNG
2	R58003850	2	GEGENFLANSCH F. MOTORDICHTUNG
3	R58004000	2	VENTILATORSCHRAUBE M12x1.5 SX
4	R58004010	2	UNTERLEGSCHIBE Ø 30/12.5
5	R61020562	2	VENTILATORSCHRAUBE TE A2 M6x55
6	*R65040550	2	MOTOR KW 055 F1 4P 200-240V
7	R65060050	2	ABKÜHLUNGSMOTOR Ø 120
8	R65070350	1	SICHERHEITS-THERMOSTAT
9	R65070081	1	SICHERHEITS-THERMOSTAT BOILER
10	R65095000	1	DAMPFABLAß-STELLMOTOR
11	R65110280	1	MAGNETVENTIL 220V 50HZ
12	R65110200	1	MAGNETVENTIL 220V 50HZ
13	R65110510	1	DURCHFLOSSMONDERER 15L/STD.
14	R63060140	3	ZUENDBOX BIS ZUR Nm5207
15	R63060160	3	ZUENDBOX VON Nm0108
16	R65180270	3	ZÜNDTRANSFORMATOR VON Nm0108
17	R63130050	3	PLATINE GEBLASERELGUNG F. GASBRENNER
18	R65170100	2	RELAIS 240V AC 16A 62.82300308
19	*R65140380	2	SCHUETZ 3RT1016-1AP02 240V

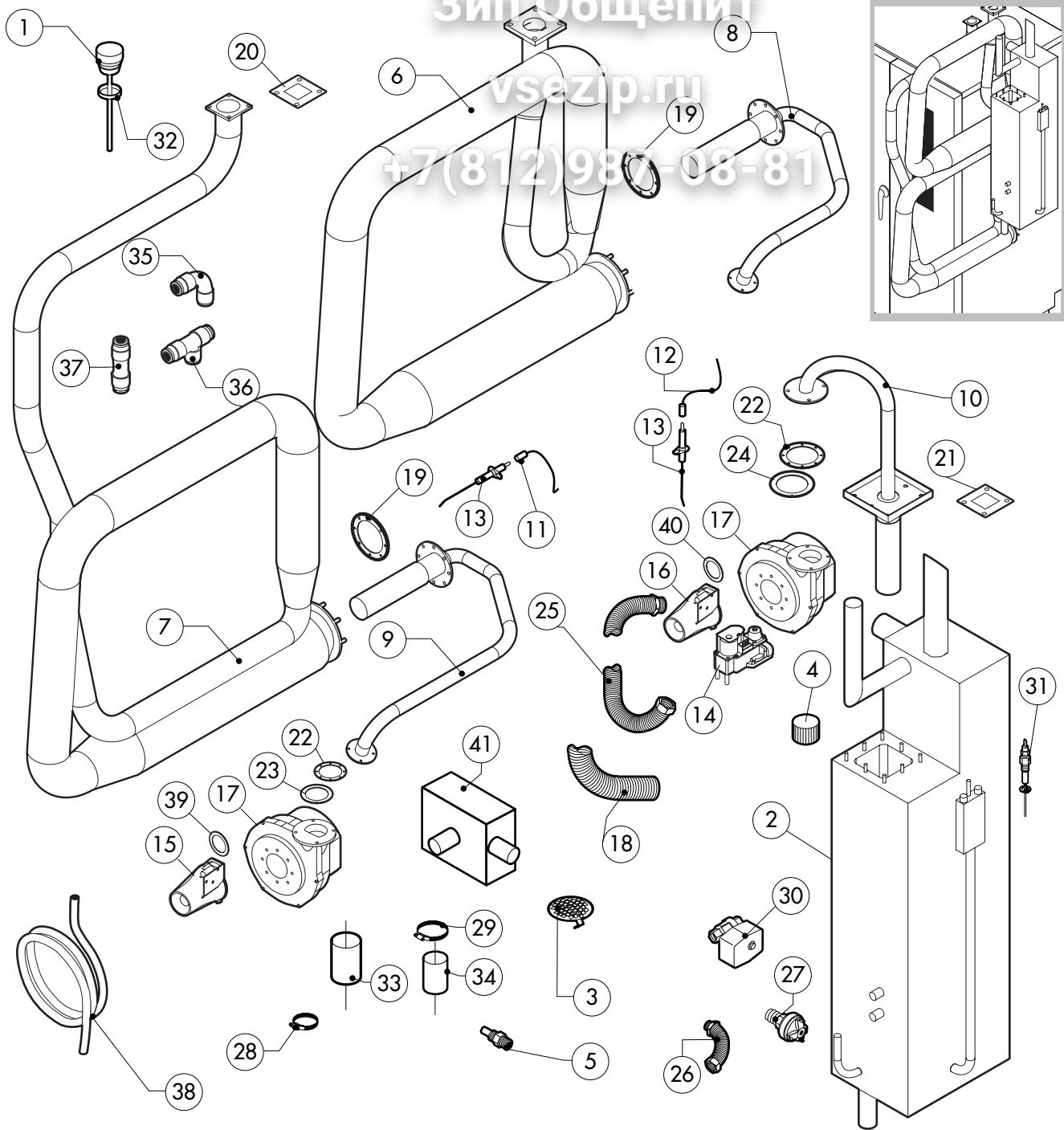
POS.	KODEX	ANZAHL	BESCHREIBUNG
20	*R65160590	2	MOTORSCHUTZSCHALTER 3RU1116-1EB0 2,8-4,0A
21	R65180430	1	TRANSFORMATOR 40VA
22	R65180420	1	TRANSFORMATOR 20VA
23	R65200200	1	SCHMELZSICHERUNG 2A
24	R65200160	3	SCHMELZSICHERUNG 1A
25	R65200350	1	SCHMELZSICHERUNG 0.200A (T)
26	R65200086	1	SCHMELZSICHERUNG 0.125A (T)
27	R65210020	6	SICHERUNGSHALTER
28	R65220280	1	KLEMMLEISTE
29	R65265100	1	TUERSCHALTER
30	*R65280230	1	STOERSCHUTZFILTER
31	*R65190050	2	KONDENSATOR 20 µF
32	*R65280490	1	FERRIT FT35
33	R65325000	2	FUEHLER PT100 1,5 MT
34	R65325010	1	FUEHLER PT100 3 MT
35	R70020050	2	MOTORDICHTUNG
36	*R75400440	2	LUEFTERRAD Ø 350x114/12 50HZ P.D.
37	R75400470	2	LUEFTERRAD Ø 350x114/12 60HZ P.D.

\*DIESES BAUTEIL WIRD VERAENDERT BEI ANDEREN SPANNUNGEN ALS DIE STANDARDAUSFUEHRUNG (AC230V 50HZ)

Зип-Общепит

vsezip.ru

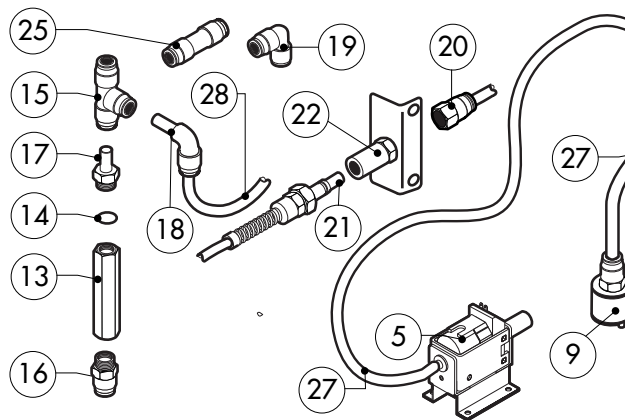
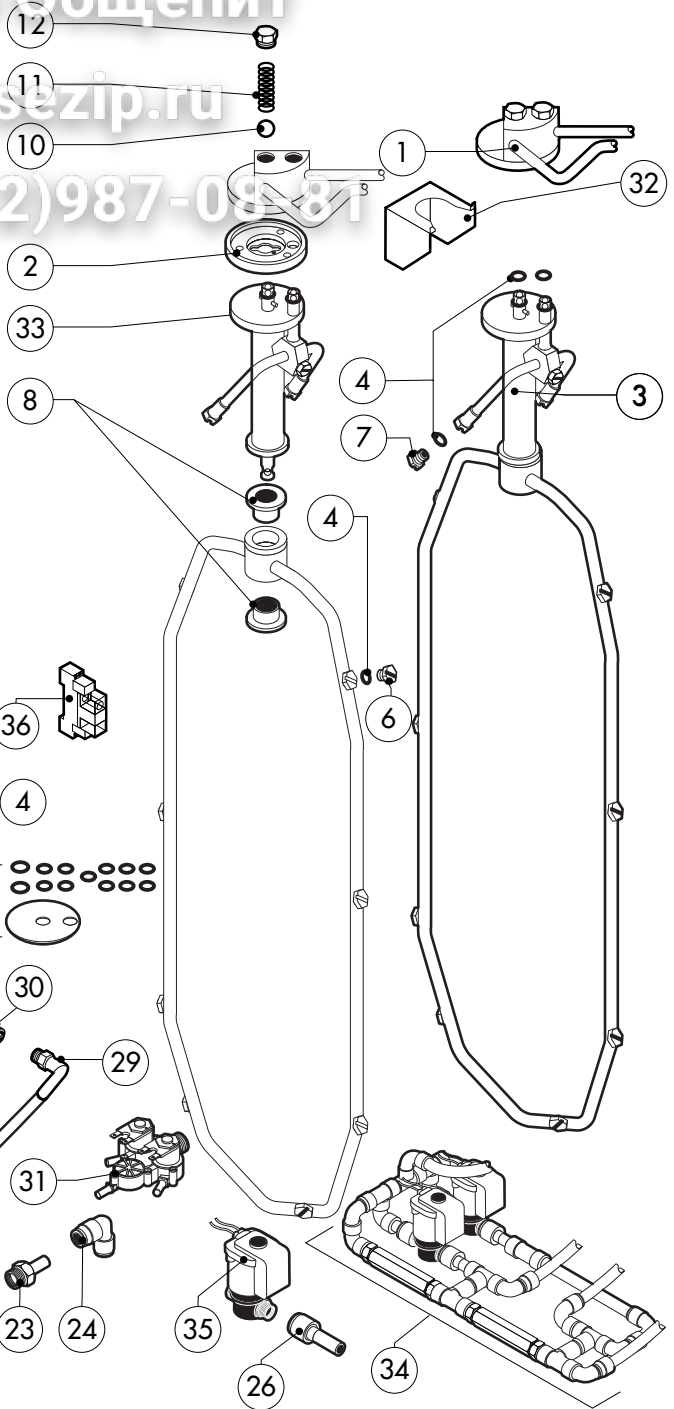
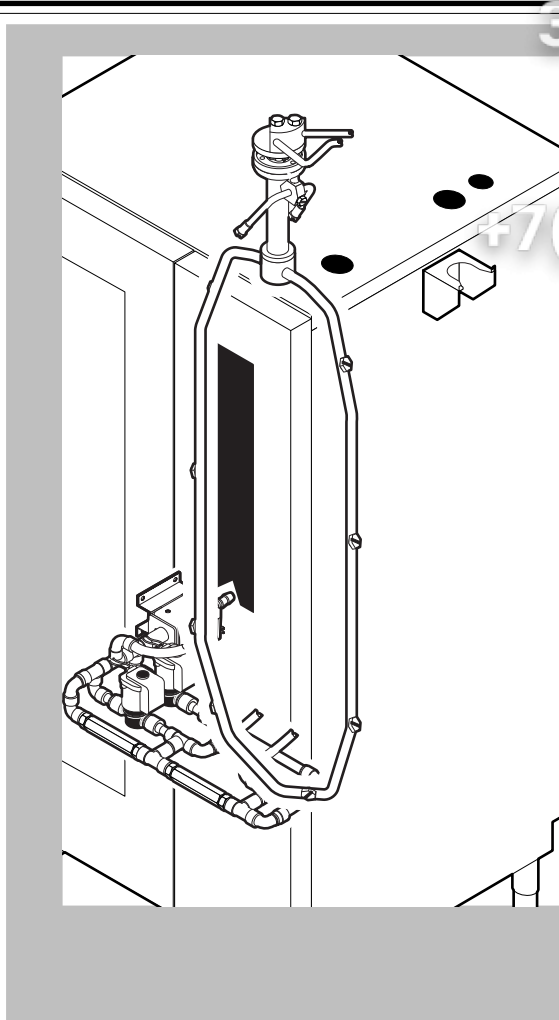
+7(812)987-08-81



POS.	KODEX	ANZAHL	BESCHREIBUNG
1	R11100270	1	ABZUGSSTUTZEN KOMPLETT
2	R14215360	1	DAMPFERZEUGER KOMPLETT
3	R10201710	1	ABFLUSSFILTER
4	R69150110	1	SCHRAUBVERSCHLUSS 1"1/4 F
5	R58006130	2	DUESE F. WRASENNIEDERSCHLAGSEINR. Ø 1
6	R14215340	1	OBERES WÄRMETAUSCHER KOMPLETT KOMPLETT
7	R14215350	1	UNTERES WÄRMETAUSCHER KOMPLETT KOMPLETT
8	R14215461	1	OBERES BRENNER KOMPLETT
9	R14215371	1	UNTERES BRENNER KOMPLETT
10	R14215381	1	BOILERBRENNER
11	R66605820	2	ZUENDKABEL/FLAMMENEUEBERWACHUNGSKABEL
12	R66605800	1	ZUENDKABEL/FLAMMENEUEBERWACHUNGSKABEL
13	R63050130	9	ZUENDKERZE
14	R63020170	3	GAS VENTIL
15	R63120030	2	VENTURIROHR
16	R63120040	1	VENTURIROHR
17	R65060360	3	GEBLASEF.GASBRENNER
18	R77700056	3 MT	LUFTANSAUGRUHR D.50
19	R63140080	4	DICHTUNG BRENNER/WARMETAUSCHER
20	R63140010	4	DICHTUNG WARMETAUSCHER

POS.	KODEX	ANZAHL	BESCHREIBUNG
21	R63140060	1	DICHTUNG BRENNER/BOILER
22	R63140050	6	DICHTUNG GEBLASE/GASBRENNER
23	R11430350	2	BLLENDE D.18
24	R11430340	1	BLLENDE D.22
25	R62180082	3	FLEXROHR GASZULAUF
26	R62180022	1	BOILER-ENTLEERUNGSFLEXROHR
27	R63070010	1	DRUCKSCHALTER PG 901.61
28	R61630011	2	VERZINKTE SCHELLEN 12-22/9
29	R61630031	4	VERZINKTE SCHELLEN 40-60/9
30	R65110560	1	BOILERABLAUFVENTIL
31	R65320010	2	WASSERSSTANDSFUEHLER
32	R70060100	1	DICHTUNG DES ABZUGS
33	R70060040	2	MUFFE Ø 50
34	R70060080	1	MUFFE Ø 13
35	R62090478	6	MITTELVERBINDUNGSSTUECK D.10 - WINKEL
36	R62090468	1	MITTELVERBINDUNGSSTUECK D.10 "T"- FORMIG
37	R62090458	1	MITTELVERBINDUNGSSTUECK D.10 GERADE
38	R70070040	1	WASSERFLEXROHRLEITUNG PE D.10MMX7(4MT)
39	R58004190	2	BLLENDE D.4
40	R58004220	1	BLLENDE D.4,2
41	R69180120	1	KONDENSATION-ABFLUSS SCHACHTTEL





POS.	KODEX	ANZAHL	BESCHREIBUNG
1	R14213550	1	EXTERNE WASCHARMBEFESTIGUNG
2	R58004960	1	INNEN FLANSCH WASCHARMBEFESTIGUNG
3	R14102520	1	WASHARM KOMPLETT
4	R70045110	1	DICHTUNGSSATZ
5	R65110600	1	REINIGERPUMPE
6	R62210032	8	SPULDUSE REINIGUNG 1,3L/MIN
7	R62210042	3	SPULDUSE REINIGER 0,56L/MIN
8	R58004980	2	DEEHBUCHESE F. WASCHARM
9	R65110650	1	ANSAUGFILTER F. REINIGUNGSSCHAUCH
10	R62220012	2	VERSCHLUSSKUGEL D.14
11	R61620041	2	FEDER
12	R58005000	2	MUTTERSTOPFEN 1/2"
13	R65110640	2	RÜCKFLUSSVERHINDERER 1/4"
14	R70010050	4	RINGDICHTUNG 7,60X2,62
15	R62090468	5	MITTELVERBINDUNGSSTÜCK D.10 "T"- FORMIG
16	R62090508	1	ENDVERBINDUNGSSTÜCK 10 X 1/4" GESCHNITTEN
17	R62090518	3	ENDVERBINDUNGSSTÜCK 10 X 1/4" MOT SCHAFT
18	R62090528	10	WINKELVERBINDUNGSSTÜCK 10 X 10 MIT SCHAFT
19	R62090478	4	MITTELVERBINDUNGSSTÜCK D.10 - WINKEL

POS.	KODEX	ANZAHL	BESCHREIBUNG
20	R62090538	1	VERBINDUNGSSTÜCK 1/4" WEBL. FÜR ROHR D.8X6
21	R62090482	1	SCHNELLVERBINDUNG MANNL
22	R62090492	1	SCHNELLVERBINDUNG WEIBL
23	R62090608	1	ENDVERBINDUNGSSTÜCK 8 X 1/8" MOT SCHAFT
24	R62090458	1	MITTELVERBINDUNGSSTÜCK D.10 GERADE
25	R62090618	1	GERADE ANSCHLUSS-VERKLEINERUNG 10-8
26	R62090548	4	GERADE ANSCHLUSS-VERKLEINERUNG 10-6
27	R70070100	1	ROHRLEITUNG F. REINIGER PE D.8MMX6 (2MT)
28	R70070050	1	WASSERFLEXROHRLEITUNG PE D.10MMX7(3MT)
29	R62090648	1	WINKELVERBINDUNGSSTÜCK
30	R62090658	1	VERBINDUNGSSTÜCK 1/8" WEBL. FÜR ROHR D.8X6
31	R65110240	1	MAGNETVENTIL 220V 50HZ
32	R11402000	1	WANDHALTERUNG FÜR WASHARM
33	R11100550	1	HALTERUNGSROHRWASCHRAUM
34	R62300038	1	KOMPLET RÜCKFLUSSVENTIL SATZ
35	R65110260	2	MAGNETVENTIL D.6 220V 50HZ
36	R65170050	2	RELAIS 4052 240V AC 10A