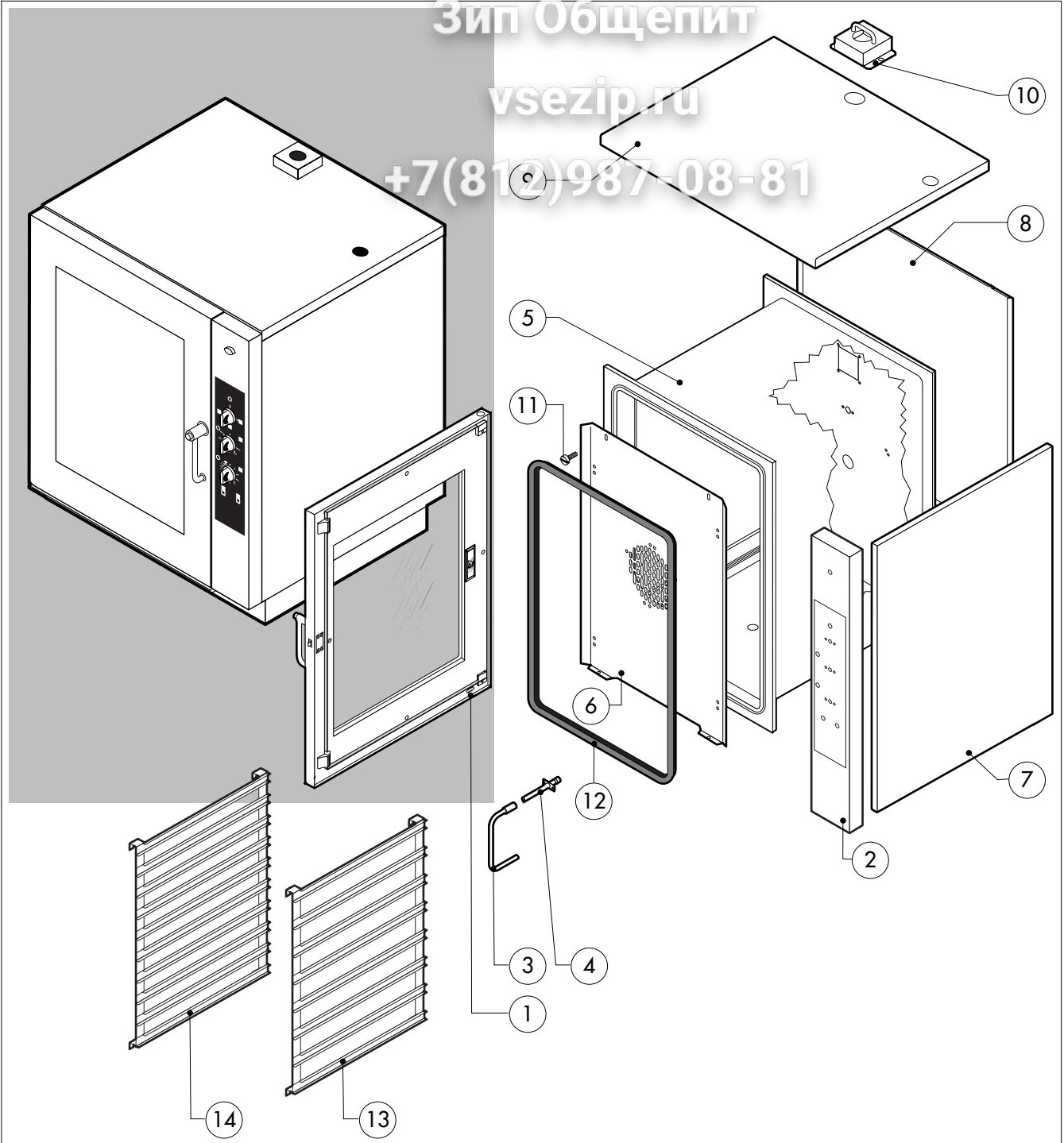


Зип Общепит

vsezip.ru

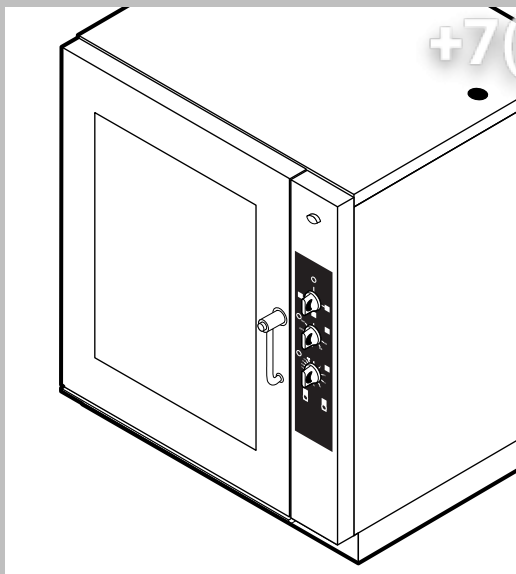
+7(812)987-08-81

016.40.186.0491 250705 DONADINI srl



POS.	KODEX	ANZAHL	BESCHREIBUNG
1	R18100060	1	TUER KOMPLETT
2	R18204090	1	BEDIENBLENDE
3	R11201990	1	SPRITZROHRVERLAUNGERUNG
4	R11200380	1	SPRITZROHRVERKOPPELUNG
5	R18100440	1	GARRAUM KOMPLETT
6	R18408290	1	LUFTLEITBLECH KOMPLETT
7	R18408380	2	RECHTE LINKE SEITENWAND
8	R18408370	1	RUECKENWAND
9	R18410580	1	DECKEL
10	R11207440	1	SCHUTZBLECH F. ABLAUF
11	R58006400	4	SCHRAUBE F. LUFTLEITBLECH
12	R70044110	1	DICHTUNG DER FRONTSEITE
13	R18203980	1	AUFLAGESCHIENE
14	R18203990	1	AUFLAGESCHIENE

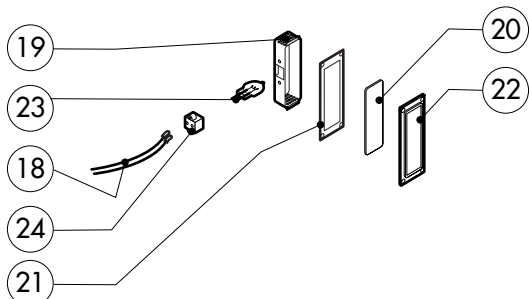
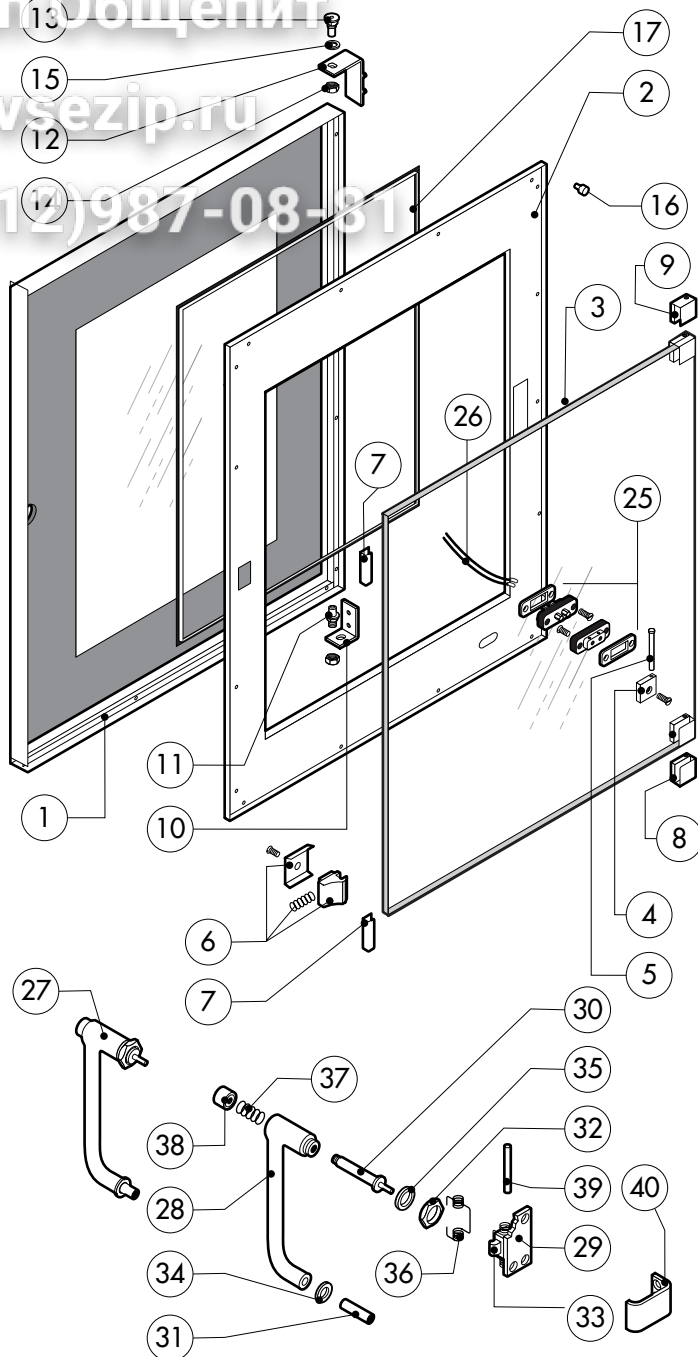
POS.	KODEX	ANZAHL	BESCHREIBUNG



ЗипОбщепит

vsezip.ru

+7(812)987-08-81



POS.	KODEX	ANZAHL	BESCHREIBUNG
1	R18203970	1	TUER
2	R18203950	1	INNENTUERE
3	R71201510	1	INNERES TÜRGLAS
4	R58001760	2	SCHARNIER F. INNENSCHIEBE
5	R58001770	2	SCHARNIERBOLZEN F. INNENSCHIEBE
6	R58001780	2	VERSCHLUSSSATZ F. INNENSCHIEBE
7	R11401340	2	OBERES "C" PROFIL
8	R18203910	1	SENKEN SIE UNTERSTÜTZUNGSGLAS
9	R18203920	1	OBERES UNTERSTÜTZUNGSGLAS
10	R18404500	1	UNTERES SCHARNIER
11	R58002520	1	SENKEN SIE SCHARNIERSTIFT
12	R11200560	1	OBERES SCHARNIER
13	R58002150	1	OBERES SCHARNIERSTIFT
14	R58004050	2	MUTTER F. OBERES SCHARNIERSTIFT
15	R10401710	1	UNTERLEGSCHIEBE F. OBERES SCHARNIER
16	R70050100	6	SILIKONANSCHLAG F. INNENSCHIEBE
17	R70044150	1	HARTGLASSDICHUNG
18	R66110320	1	VERDRAHTUNG TURBELEUCHTUNG
19	R11401440	1	LAMPENKALOTTE
20	R71500150	1	LAMPEGLAS
21	R70044200	1	LAMPENDICHUNG

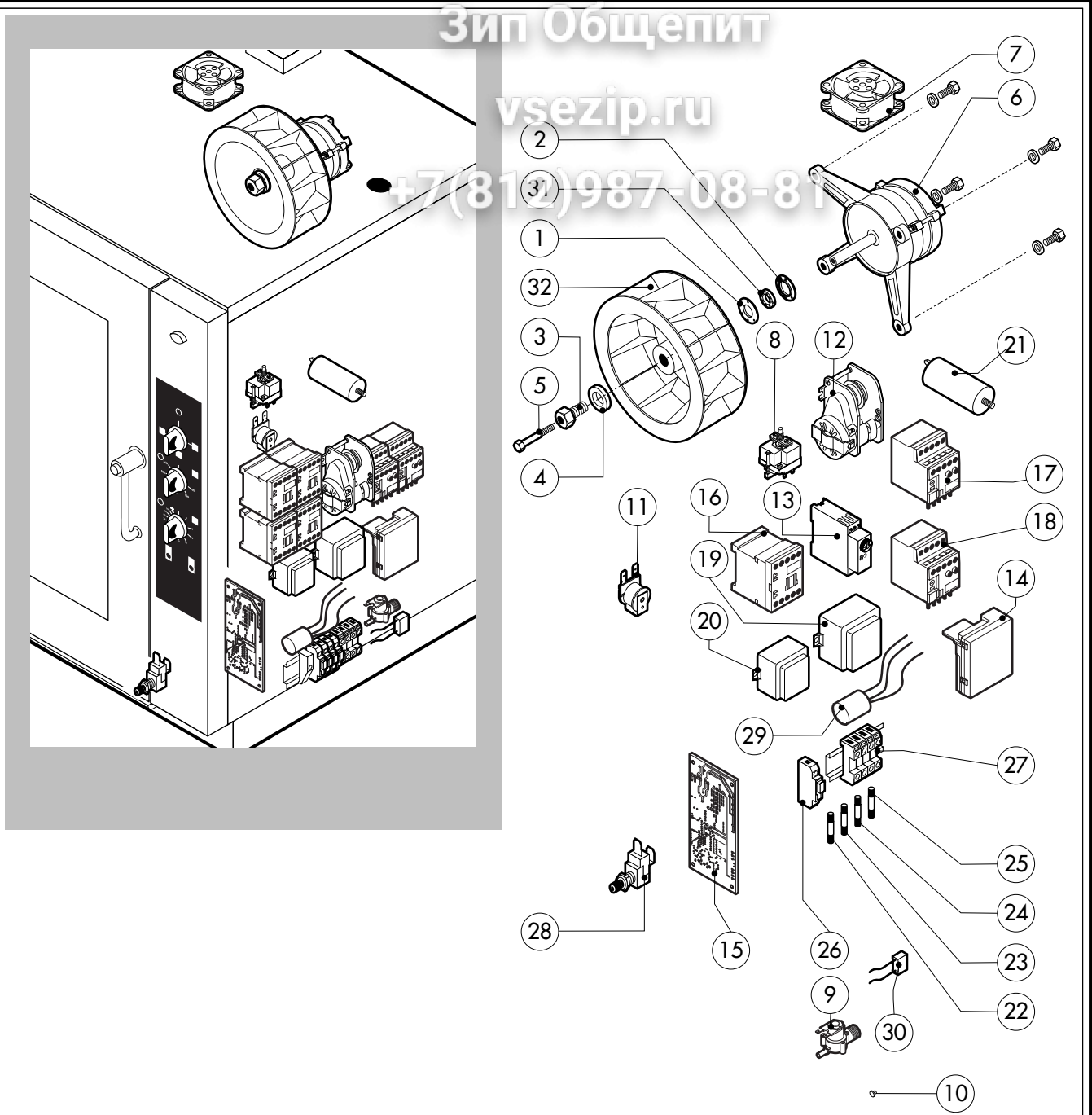
POS.	KODEX	ANZAHL	BESCHREIBUNG
22	R11401450	1	FLANSH FLAMPENVERGLASUNG
23	R65270020	1	LAMPE 20W 12V G4
24	R65270450	1	LAMPENHALTERUNG
25	R65260750	1	LICHTKONTSCHALTER
26	R66110300	1	VERDRAHTUNG LICHTKONTAKT
27	R69015000	1	TUERGRIFF KOMPLETT
28	R09200230	1	TUERGRIFF
29	R10100110	1	FLANSCH
30	R58003240	1	STAB F. TUERGRIFFKNOPF
31	R58004270	1	DISTANZROHR F. TUERGRIFF
32	R58004830	1	BEFESTIGUNGSRING M18x1
33	R58005050	1	SCHLIESSNASE
34	R58005340	1	UNTERE ISOLIERSCHEIBE F. TUERGRIFF
35	R58005350	1	OBERE ISOLIERSCHEIBE F. TUERGRIFF
36	R61620012	1	FEDER F. SCHLIESSNASE
37	R61620041	1	FEDER F. GRIFFKNOPF
38	R69031190	1	TUERGRIFFKNOPF
39	R58002160	1	ZAPFEN F. SCHLIESSNASE AM TUERGRIFF
40	R18202020	1	HAKEN F. SCHLIESSNASE

Зип Общепит

vsezip.ru

+7(812)987-08-81

016.40.186.0493 250705 DONADINI srl



POS.	KODEX	ANZAHL	BESCHREIBUNG
1	R58003840	1	FLANSCH F. MOTORDICHTUNG
2	R58003850	1	GEGENFLANSCH F. MOTORDICHTUNG
3	R58004000	1	VENTILATORSCHRAUBE M12x1.5 SX
4	R58004010	1	UNTERLEGSCHIBE Ø 30/12.5
5	R61020562	1	VENTILATORSCHRAUBE TE A2 M6x55
6	*R65040540	1	MOTOR KW 055/015
7	R65060050	1	ABKÜHLUNGSMOTOR Ø 120
8	R65070350	1	SICHERHEITS-THERMOSTAT
9	R65110200	1	MAGNETVENTIL 220V 50HZ
10	R65110510	1	DURCHFLUSSMONDERER 15L/STD.
11	R65330010	1	SUMMER
12	R65090190	1	POLWENDER 8'
13	R65090450	1	ZEITSCHALTUHR
14	R63060120	1	ZUENDBOX
15	R63130020	1	PLATINE GEBLASEREGULUNG F. GASBRENNER
16	*R65140550	4	SCHUETZ DIL 00 M-01 4KW
17	*R65160460	1	MOTORSCHUTZSCHALTER Z 00-2,4
18	*R65160470	1	MOTORSCHUTZSCHALTER Z 00-4
19	R65180770	1	TRANSFORMATOR 50VA
20	R65180420	1	TRANSFORMATOR 20VA
21	*R65190180	1	KONDENSATOR 20 µF

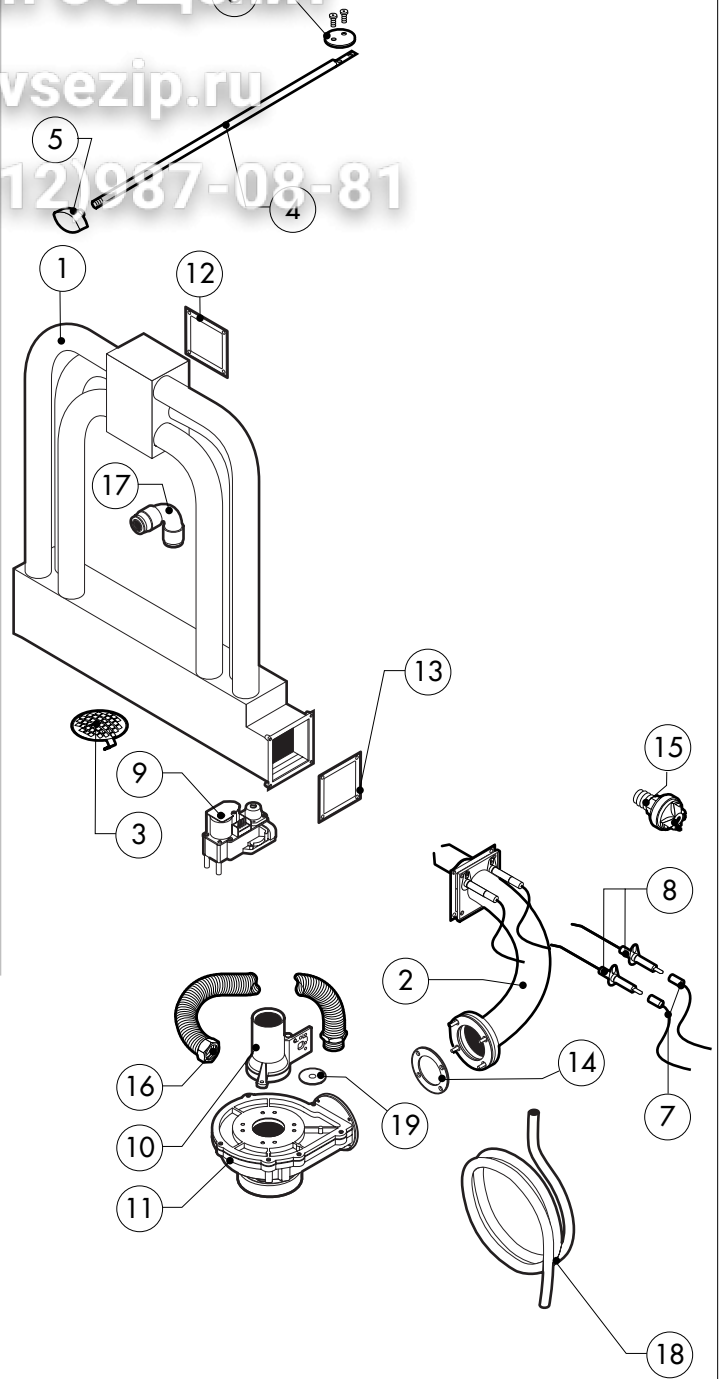
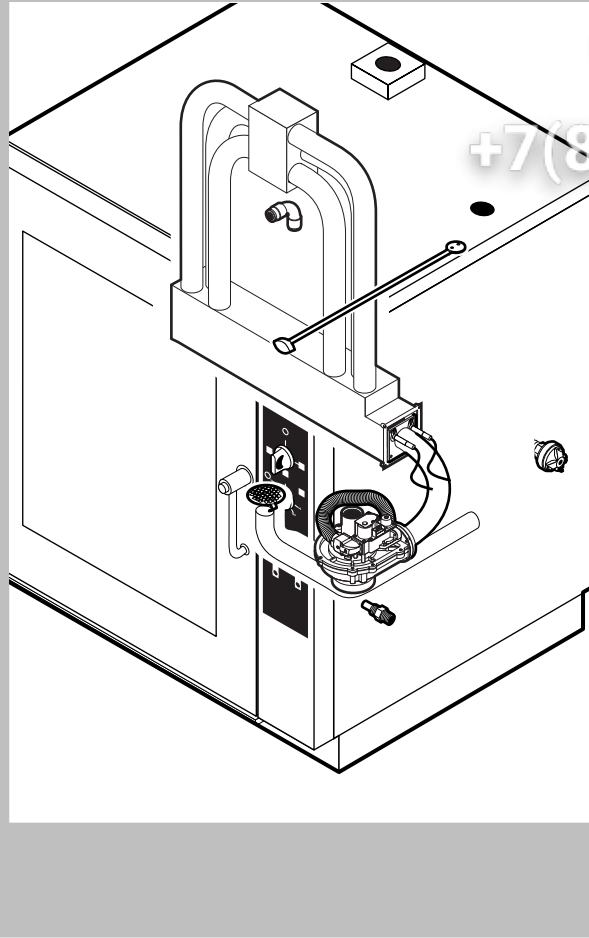
POS.	KODEX	ANZAHL	BESCHREIBUNG
22	R65200200	1	SCHMELZSICHERUNG 2A
23	R65200120	1	SCHMELZSICHERUNG 1A
24	R65200040	1	SCHMELZSICHERUNG 0.500A (T)
25	R65200080	1	SCHMELZSICHERUNG 0.125A (T)
26	R65210020	4	SICHERUNGSHALTER
27	R65220220	1	KLEMMLEISTE
28	R65260540	1	TUERSCHALTER
29	*R65280210	1	STOERSCHUTZFILTER
30	*R65280130	1	STOERSCHUTZFILTER
31	R70020050	1	MOTORDICHTUNG
32	*R75400440	1	LUEFERRAD Ø 350x114/12 50HZ P.D.

*DIESES BAUTEIL WIRD VERAENDERT BEI ANDEREN SPANNUNGEN ALS DIE STANDARDAUSFUEHRUNG (AC 230V 50HZ)

Зип Общедит

vsezip.ru

+7(812)987-08-81



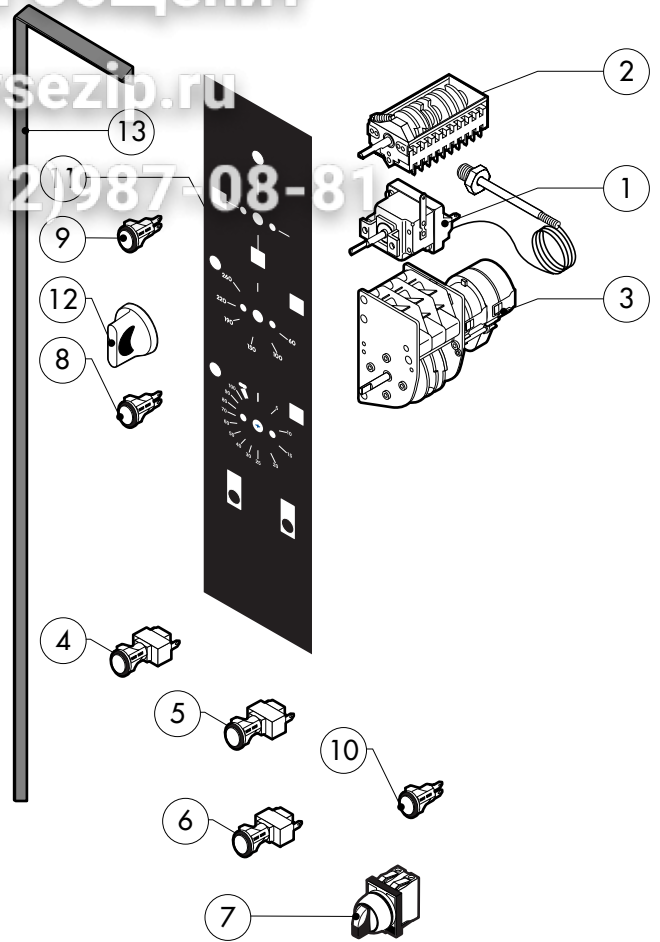
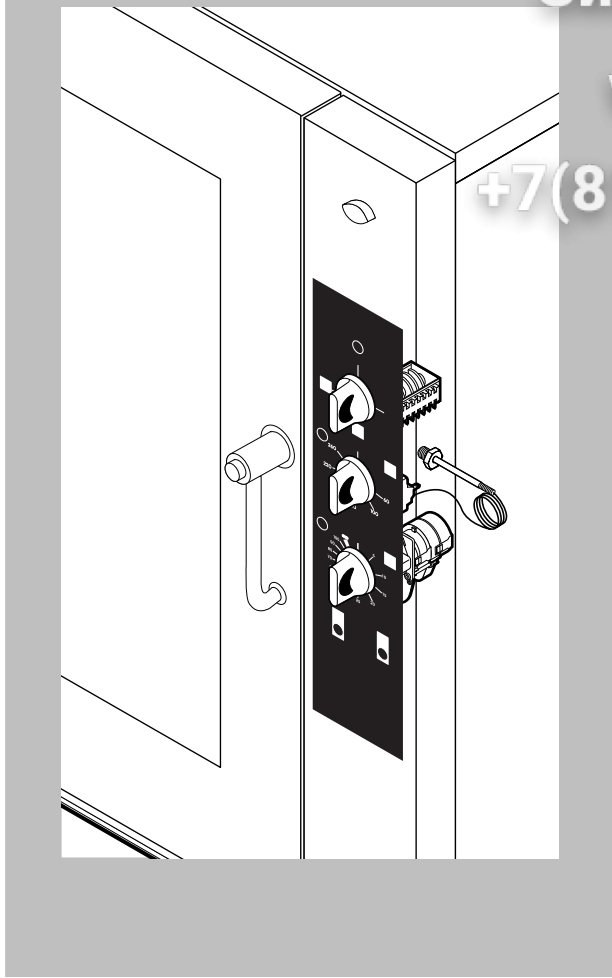
POS.	KODEX	ANZAHL	BESCHREIBUNG
1	R18205810	1	WÄRMETAUSCHER KOMPLETT MIT ZUBEHÖR
2	R11202480	1	BRENNER KOMPLETT
3	R10201710	1	ABFLUSSFILTER
4	R58003610	1	SCHIEBERACHSE
5	R69010410	1	DREHKNOPF F.SCHWADENABZUG
6	R04403460	1	ENTFEUCHTUNGSSCHIEBER Ø 46
7	R66110370	1	ZUENDKABEL/FLAMMENEÜBERWACHUNGSKABEL
8	R63050100	2	ZUENDKERZE
9	R63020170	1	GAS VENTIL
10	R63120010	1	VENTURIROHR
11	R63130010	1	GEBLASEF.GASBRENNER
12	R63140020	2	ABLAUFSTELL/WÄRMETAUSCHER
13	R63140060	2	DICHTUNG BRENNER/WÄRMETAUSCHER
14	R63140050	1	DICHTUNG GEBLASE/GASBRENNER
15	R63070010	1	DRUCKSCHALTER PG 901.61
16	R62180082	1	FLEXROHR GASZULAUF
17	R62090478	2	MITTELVERBINDUNGSSTÜCK D.10 - WINKEL
18	R70070060	1	WASSERFLEXROHRL EITUNG PE D.10MMX7(2MT)
19	R58004190	1	BLENDE (FÜR VERSION zum FLÜSSIGGAS)

POS.	KODEX	ANZAHL	BESCHREIBUNG

Зип Общепит

vsezip.ru

+7(812)987-08-81



POS.	KODEX	ANZAHL	BESCHREIBUNG
1	R65070360	1	GARRAUMTHERMOSTAT 0°/300°C
2	R65080010	1	HAUPTSCHALTER
3	R65090020	1	PROGRAMMZEITSCHALTUHR
4	R65260600	1	HAUPTSCHALTER
5	R65260610	1	BESCHWADUNGSDRUCKTASTE
6	R65260620	1	WIEDERHERSTELLUNG-STOSS-TASTE
7	R65080150	1	HAUPTSCHALTER 2 POSITIONEN
8	R65270150	2	ORANGENE KONTROLLAMPE
9	R65270160	1	GRUENE KONTROLLAMPE
10	R65270170	1	ROT KONTROLLAMPE
11	R67013590	1	BEDIENUNGSFOLIE
12	R69030170	3	DREHKNOFF
13	R70044260	1	DICHTUNG DER BEDIENUNGSBLENDE

POS.	KODEX	ANZAHL	BESCHREIBUNG