

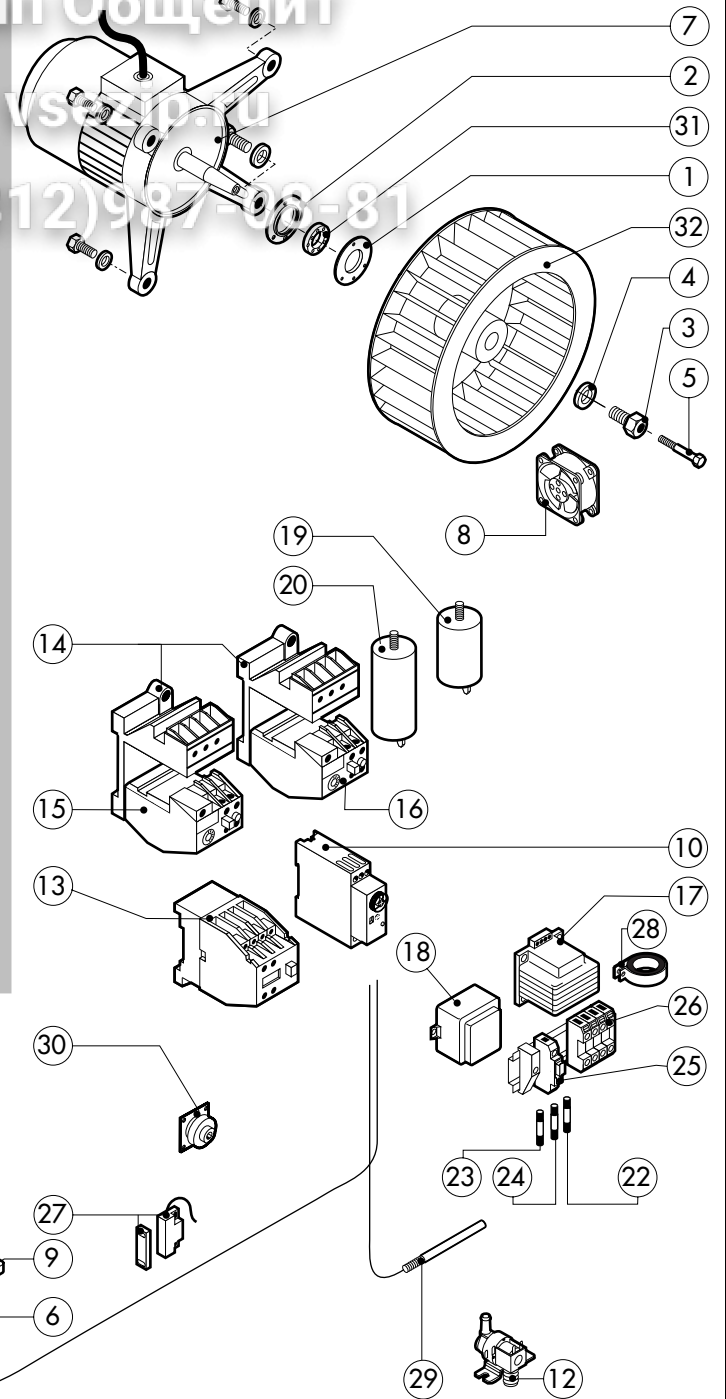
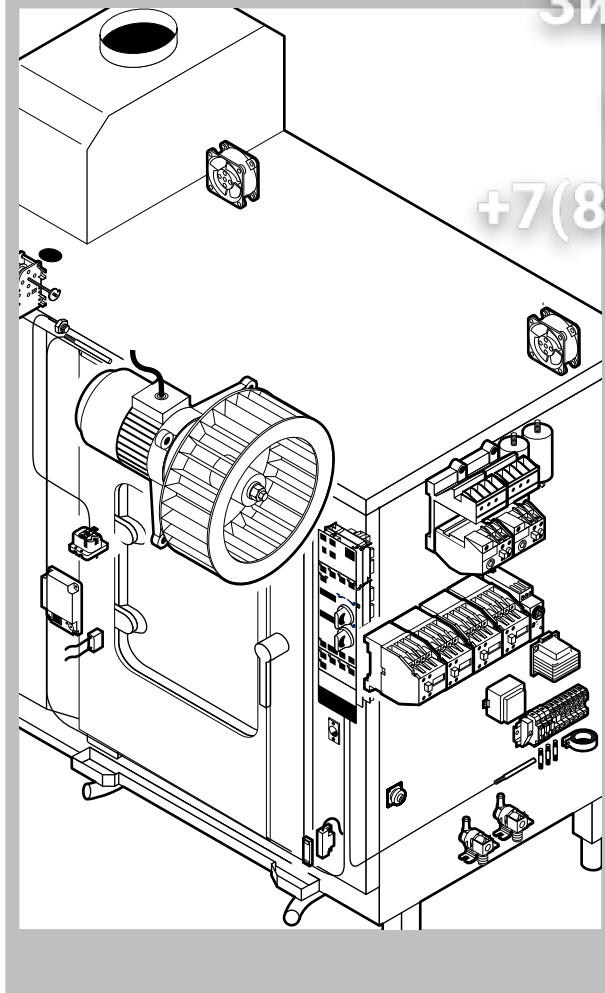
POS.	KODEX	ANZAHL	BESCHREIBUNG
1	R03200970	1	FLANSCH
2	R10201330	1	UNTERES SCHARNIER MIT ARRETIERUNG
3	R10207680	2	PLATTE Z. EINFUEHRUNG DRUECKSTAEBE
4	R10208290	1	UNTERE EINFUEHRUNG F. TUERVERKLEIDUNG
5	R10208300	1	OBERE EINFUEHRUNG F. TUERVERKLEIDUNG
6	R10222070	1	TUER
7	R10222080	1	TUERVERKLEIDUNG
8	R10222140	1	VERSCHLUSSTANGE
9	R10222150	1	VERSCHLUSSTANGE
10	R10400150	2	LAMPENABDECKUNG
11	R10411350	1	UNTERE PLATTE F. DRUECKSTAEBE
12	R10411360	1	OBERE PLATTE F. DRUECKSTAEBE
13	R10413290	1	OBERES SCHARNIER
14	R10456040	2	UNTERES SCHARNIER F. TUERVERKLEIDUNG
15	R10456050	1	OBERES SCHARNIER F. TUERVERKLEIDUNG
16	R10460700	1	INNENTUERE
17	R58002150	1	OBERES SCHARNIERSTIFT
18	R58002540	1	KEIL F. TUERSTIFT
19	R58002550	1	GLEITSTUECK F. TUERARRETIERUNG

POS.	KODEX	ANZAHL	BESCHREIBUNG
20	R58002560	1	DRUCKSCHRAUBE F. UNTERERS TUERSCHARNIER
21	R58002570	1	UNTERLEGSCHIBE Ø 30/15x3
22	R58003180	1	SCHLIESSNASE AM TUERGRIF
23	R58003450	1	TUERGRIF
24	R58004050	1	MUTTER F. OBERES SCHARNIERSTIFT
25	R58004781	1	HAKEN F. TUERGRIF
26	R61040272	1	SCHRAUBE F. TUERGRIFHAKEN
27	R61090052	1	SENKKOPFSCHRAUBE M6x16
28	R61100262	1	SENKKOPFSCHRAUBE M8x20
29	R61420021	1	ELASTISCHE UNTERLEGSCHIBE
30	R61620091	16	TELLERFEDER Ø 14/6.4
31	R65270020	2	LAMPE 20W 12V G4
32	R65270400	2	LAMPENHALTERUNG
33	R69015050	1	TUERGRIF KOMPLETT
34	R70040200	2	HARTGLASSDICHTUNG
35	R70040800	2	LAMPENDICHTUNG
36	R70041940	1	TUERDICHTUNG
37	R71030120	1	HARTGLAS

Зип Общелит

VSP.ru

+7(812)987-06-81



POS.	KODEX	ANZAHL	BESCHREIBUNG
1	R58003840	1	FLANSCH F. MOTORDICHTUNG
2	R58003850	1	GENEFLANSCH F. MOTORDICHTUNG
3	R58004000	1	VENTILATORSCHRAUBE M1 2x1.5 SX
4	R58004010	1	UNTERLEGSCHIBE Ø 30/12.5
5	R61020562	1	VENTILATORSCHRAUBE TE A2 M6x55
6	R63060080	1	ZUENDBOX WR 50A72-214
7	R65040031	1	MOTOR HP 1/0.3
8	R65060050	2	ABKÜLUNGSMOTOR Ø 120
9	R65070070	1	SICHERHEITS-THERMOSTAT
10	R65090450	1	ZEITSCHALTUHR F. ZUENDVERZÖGERUNG
11	R65095000	1	DAMPFABLASS-STELLMOTOR
12	R65110010	2	MAGNETVENTIL 220V 50HZ
13	R65140150	4	SCHUTZ 3TF4011-OAUO 240V
14	R65160050	2	HALTER DES ÜBERSTROMAUSLESERS 3UX1418
15	R65160120	1	MOTORSCHUTZSCHALTER 3UA5000-1C 1.6-2.5A
16	R65160130	1	MOTORSCHUTZSCHALTER 3UA5000-1F 3.2-5A
17	R65180430	1	TRANSFORMATOR 40VA
18	R65180650	1	TRANSFORMATOR 23VA
19	R65190030	1	KONDENSATOR 16 µF

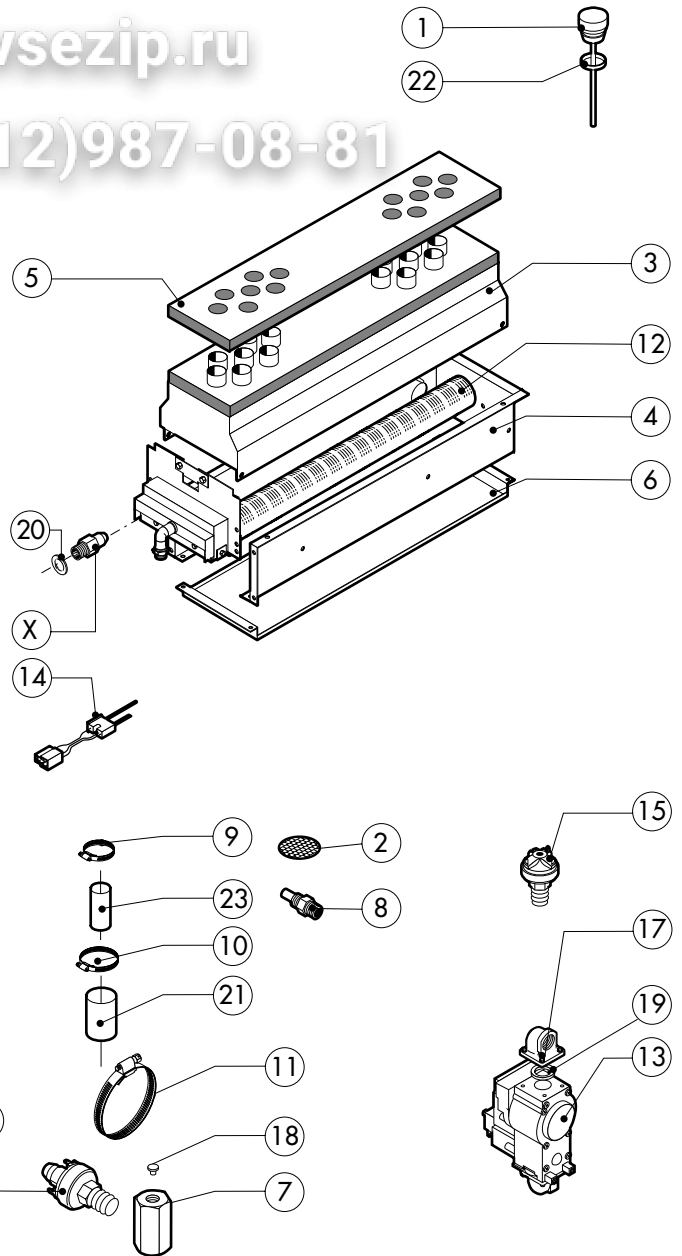
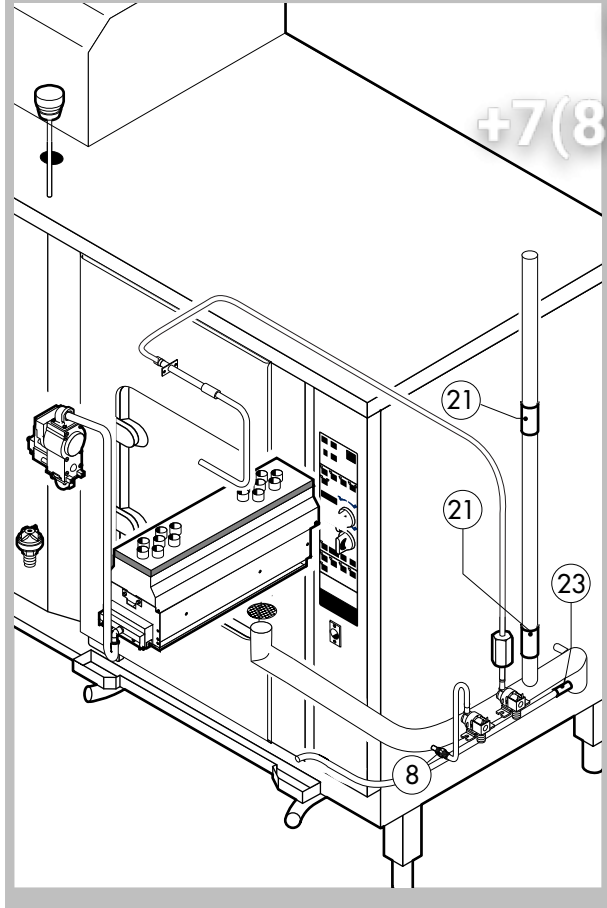
POS.	KODEX	ANZAHL	BESCHREIBUNG
20	R65190090	1	KONDENSATOR 12.5 µF
21	R65190200	1	STOERSCHUTZFILTER
22	R65200200	1	SCHMELZSICHERUNG 2A
23	R65200320	1	SCHMELZSICHERUNG 0.2A (T)
24	R65200350	1	SCHMELZSICHERUNG 0.4A (T)
25	R65210020	3	SICHERUNGSHALTER
26	R65220090	1	KLEMMLEISTE
27	R65265100	1	TUERSCHALTER
28	R65280450	1	FERRIT
29	R65320150	2	FUEHLER PT100
30	R65330040	1	SUMMER
31	R70020050	1	MOTORDICHTUNG
32	R75400380	1	LUEFTERRAD Ø 350x120/24 50HZ P.D.

Зип Общепит

vsezip.ru

+7(812)987-08-81

01.6.40.1.68 121 P 030403 DONADINI s.r.l.



POS.	KODEX	ANZAHL	BESCHREIBUNG
1	R10100140	1	ABZUGSSTUTZEN KOMPLETT
2	R10201720	1	ABFLUSSFILTER
3	R10222280	1	BRENNKAMMER
4	R10222310	1	HALTERUNG F. GARRAUMBRENNER
5	R10406250	1	ISOLIERPLATTE F. GARRAUM-BRENNKAMMER
6	R10414110	1	UNTERE BRENNERSCHUTZPLATTE F. GARRAUM
7	R58003390	1	DRUCKWAECHTERANSCHLUSS
8	R58006080	1	DUESE F. WRASENNIEDERSCHLAGSEINR. Ø 2
9	R61630011	6	VERZINKTE SCHELLEN 12-22/9
10	R61630021	2	VERZINKTE SCHELLEN 30-45/9
11	R61630071	4	VERZINKTE SCHELLEN 110-130/9
12	R63016120	1	GARRAUMBRENNER KOMPLETT
13	R63020010	1	GAS VENTIL VR4605
14	R63050040	1	GLUEHKERZE/FLAMMUEBERW. WR 768G213
15	R63070010	1	DRUCKSCHALTER PG 901.61
16	R63070050	1	WASSER DRUCKSCHALTER 1/8" 0.5-0.35 BAR
17	R63080020	2	FLANSCH MIT BOGEN
18	R65110410	1	DRUCKMINDERER
19	R70010070	2	RING

POS.	KODEX	ANZAHL	BESCHREIBUNG
20	R70030090	2	DUESENDICHTUNG
21	R70060010	2	MUFFE Ø 30
22	R70060020	1	DICHTUNG DES ABZUGS
23	R70060080	1	MUFFE Ø 13
X		2	DUESEN (Siehe betriebsanleitung)

