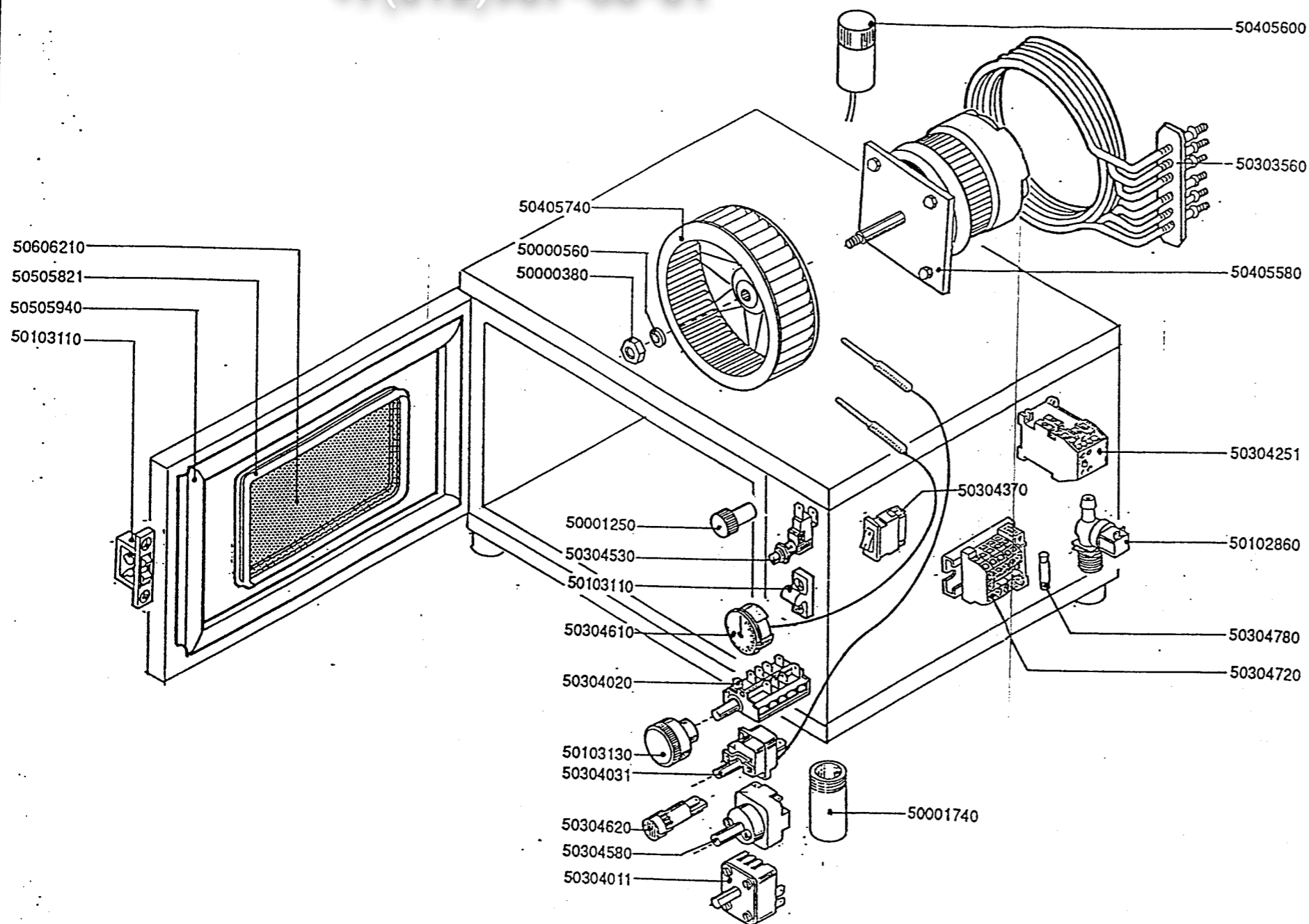


Зип Общепит

vsezip.ru

+7(812)987-08-81



| FORNO FE 05 - 380V 3N~ | | |
|------------------------|-------------|-----------------------|
| * CODICE | DESCRIZIONE | |
| 1 | 50000380 | VITE PER VENTOLA |
| 1 | 50000560 | RONDELLA PER VENTOLA |
| 1 | 50001250 | POMELLO SFIATO |
| 4 | 50001740 | PIEDINO |
| 1 | 50102860 | ELETTROVALVOLA |
| 1 | 50103110 | SCROCCHETTI |
| 4 | 50103130 | MANOPOLA |
| 1 | 50303560 | RESISTENZA |
| 1 | 50304011 | REGOLATORE ENERGIA |
| 1 | 50304020 | COMMUTATORE |
| 1 | 50304031 | TERMOSTATO |
| 1 | 50304251 | TELERUTTORE |
| 1 | 50304370 | TERMICO UNIPOLARE |
| 1 | 50304530 | MICROPORTA |
| 1 | 50304580 | TIMER |
| 1 | 50304610 | TERMOMETRO |
| 4 | 50304620 | LAMPADA SPIA |
| 1 | 50304720 | MORSETTIERA |
| 2 | 50304780 | FUSIBILE |
| 1 | 50405580 | MOTORE |
| 1 | 50405600 | CONDENSATORE |
| 1 | 50405740 | VENTOLA |
| 1 | 50505821 | GUARNIZIONE CRISTALLO |
| 1 | 50505940 | GUARNIZIONE PORTA |
| 1 | 50606210 | CRISTALLO PORTA |

* N° PEZZI PER MODELLO

NOTA: Nell'ordinare parti di ricambio quali motori, teleruttori e termici, precisare collegamento voltaggio e frequenza dell'apparecchiatura in questione. Precisare inoltre il N° di matricola indicato sulla targhetta caratteristiche.