

Зип Общепит

vsezip.ru

**NOVATEC**  
+7(812)987-08-81

**SPARE PARTS CATALOGUE  
ERSATZTEILKATALOG  
CATALOGUE PIECES DETACHEES  
CATALOGO PARTI RICAMBIO  
CATALOGO DE PIEZAS DE RECAMBIO  
CATALOGO PEÇAS DE REPOSICAO**

**60**

**15-03-2013**

Зип Общепит

vsezip.ru

+7(812)987-08-81

Tav.1: Carrozzeria  
Tav.2: Impianto elettrico  
Tav.3: Componenti in vasca  
Tav.4: Circuito di lavaggio  
Tav.5: Circuito di risciacquo  
Tav.6: Lance di lavaggio  
Tav.7: Pompa di lavaggio  
Tav.8: Pompa di scarico

Tav.1: Machine body  
Tav.2: Electrical components  
Tav.3: Components in the tank  
Tav.4: Washing circuit  
Tav.5: Rinsing circuit  
Tav.6: Washing arms  
Tav.7: Washing pump  
Tav.8: Draining pump

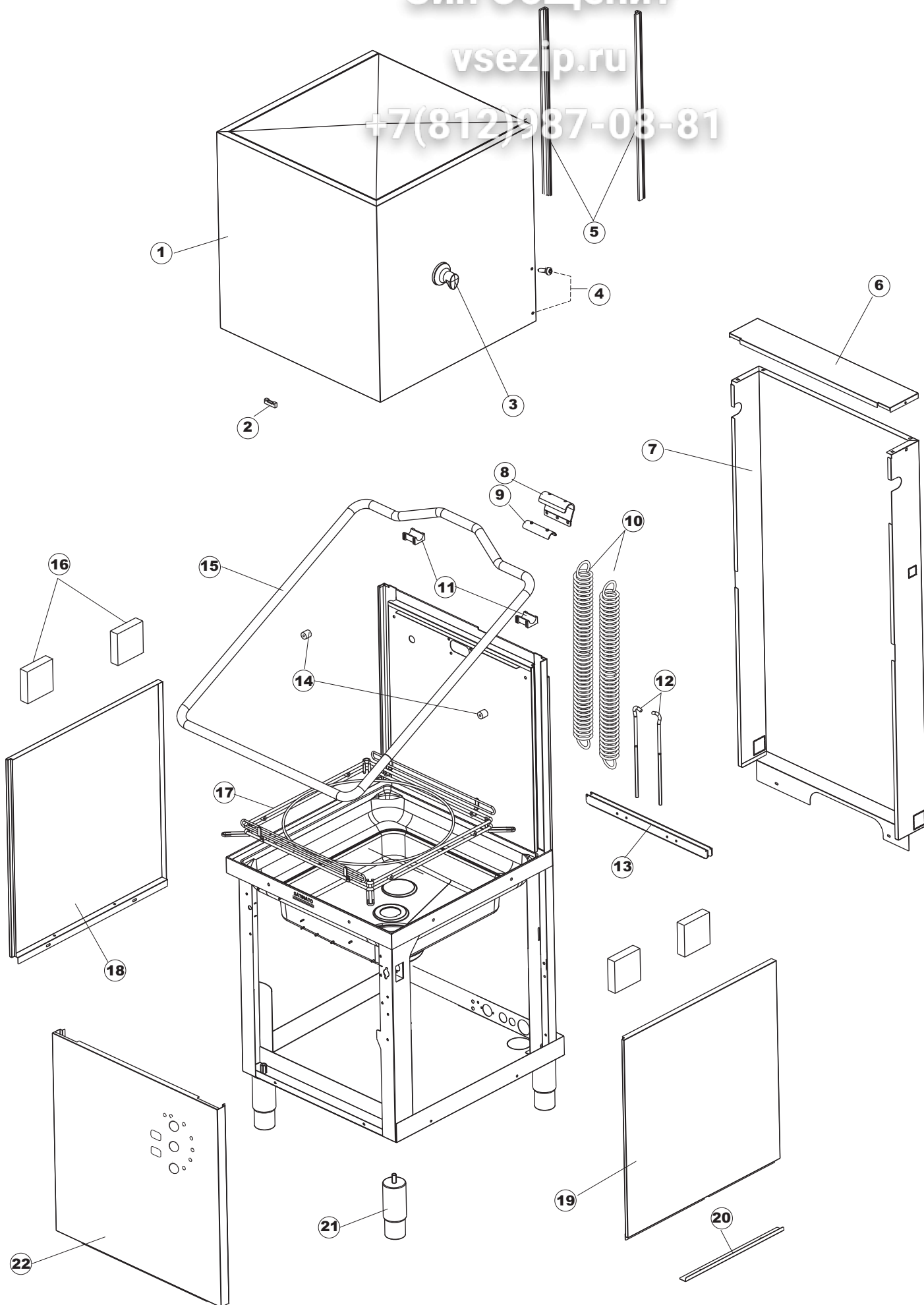
Tab.1: Carrocería  
Tab.2: Instalación eléctrica  
Tab.3: Componentes en cuba  
Tab.4: Circuito de lavado  
Tab.5: Circuito d'enjuague  
Tab.6: Brazos de lavado  
Tab.7: Bomba de lavado  
Tab.8: Bomba de descarga

Tab.1: Carrosserie  
Tab.2: Installation électrique  
Tab.3: Composants de cuve  
Tab.4: Circuit de lavage  
Tab.5: Circuit de rinçage  
Tab.6: Bras de lavage  
Tab.7: Pompe de lavage  
Tab.8: Pompe de vidange

Taf.1: Verkleidung  
Taf.2: Elektrische Anlage  
Taf.3: Bauteile im Waschtank  
Taf.4: Spuelschaltung  
Taf.5: Nachspuelschaltung  
Taf.6: Wascharmee  
Taf.7: Spuelpumpe  
Taf.8: Laugenpumpe

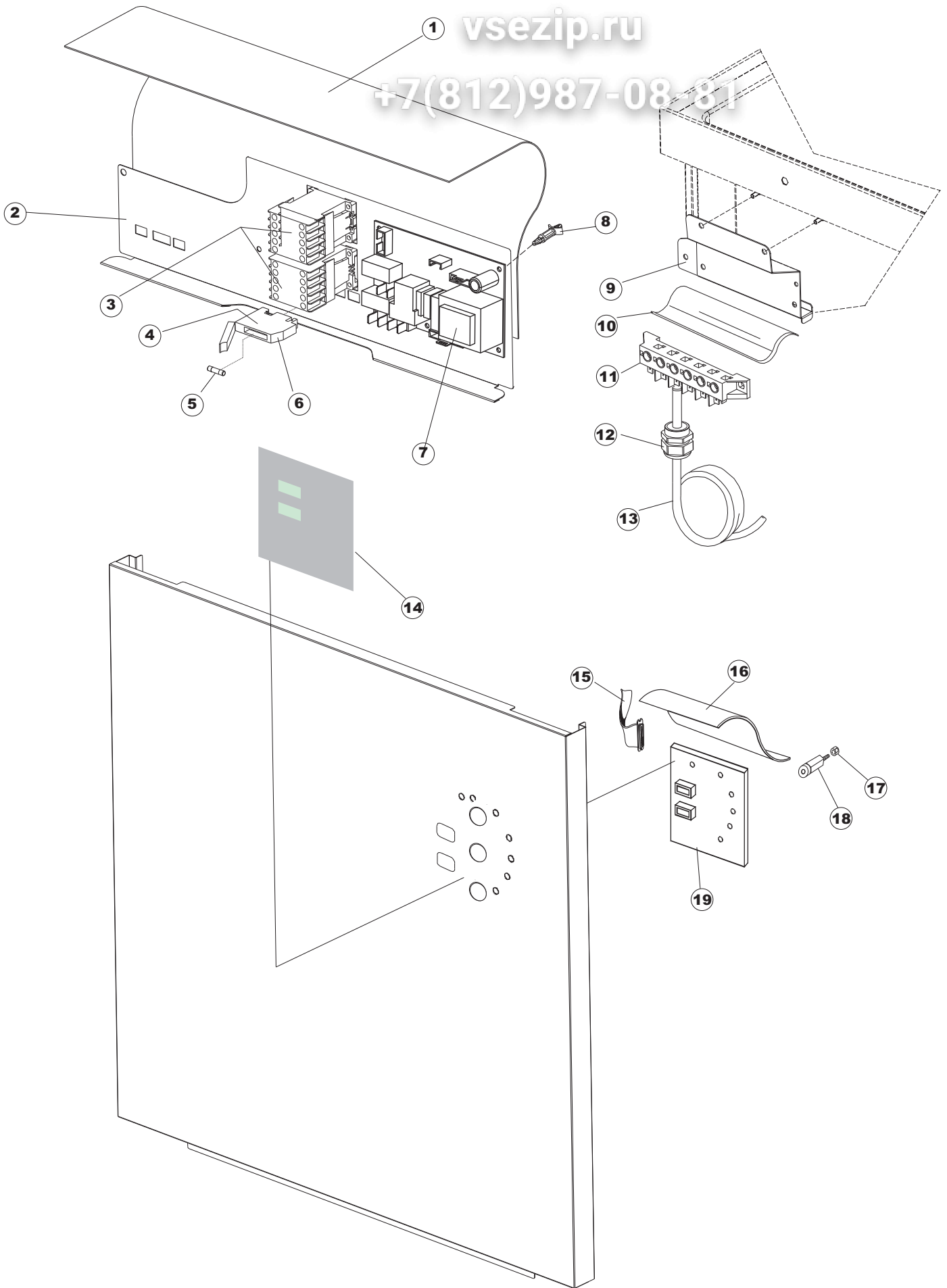
vsezip.ru

+7(812)987-08-81



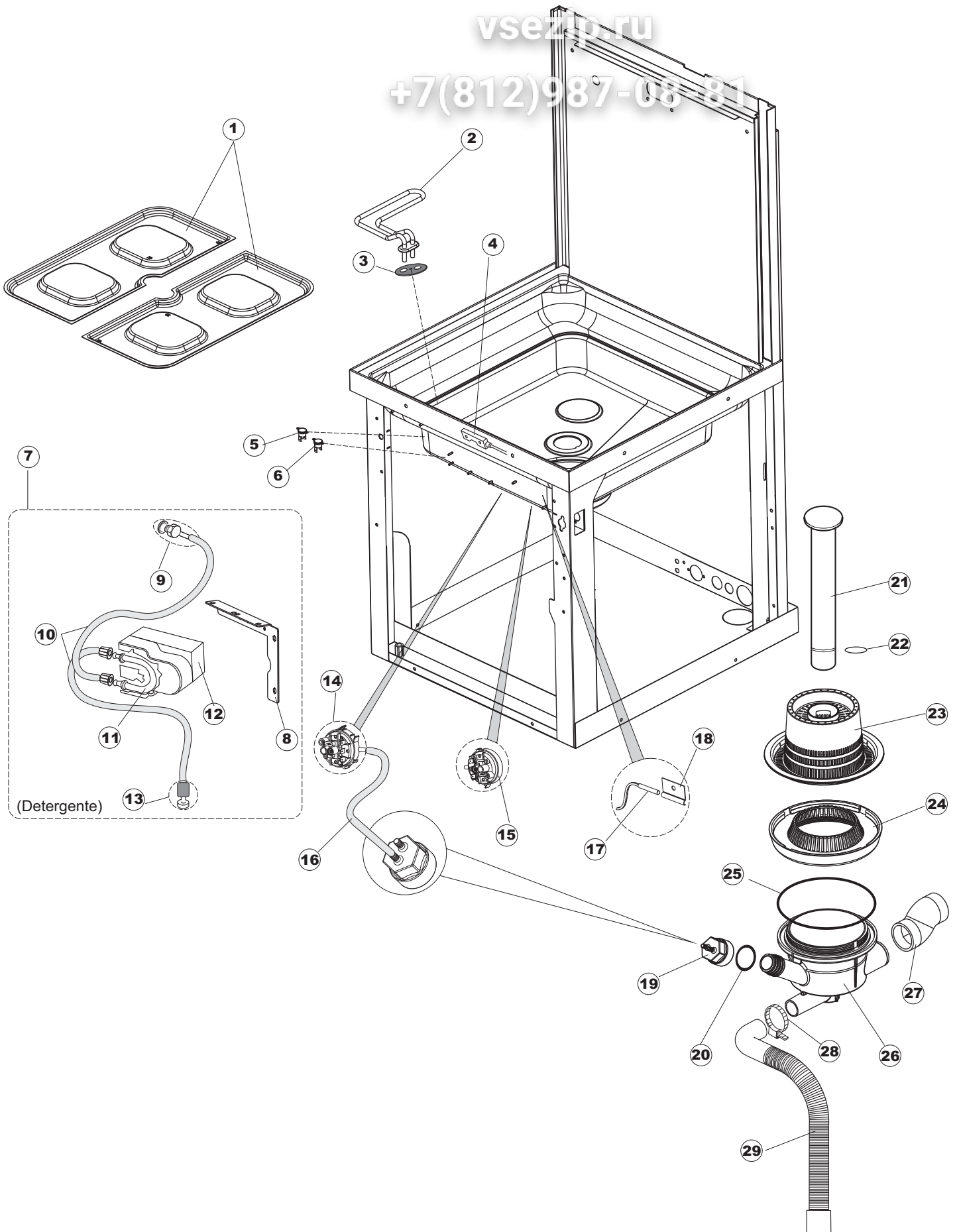
vsezip.ru

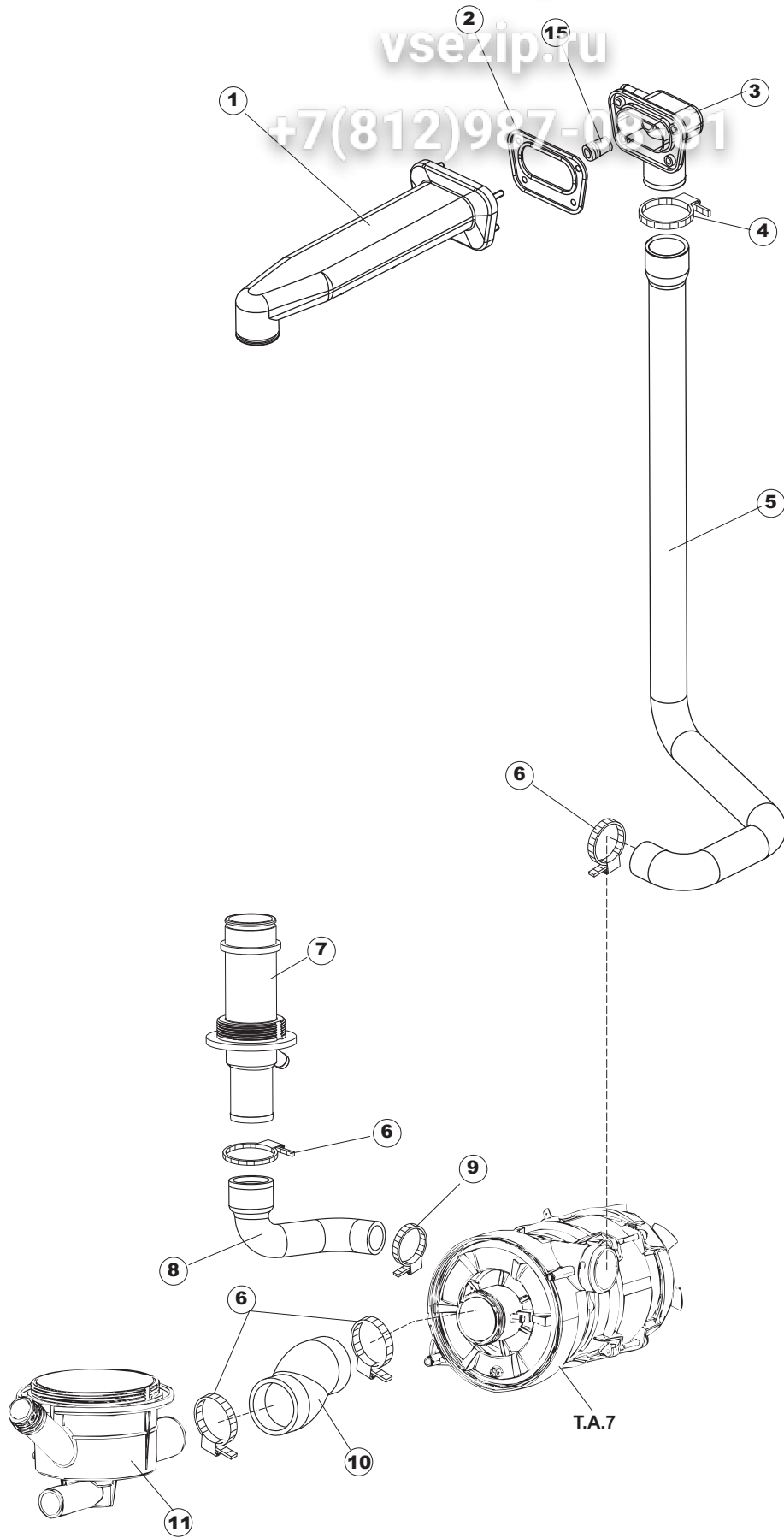
+7(812)987-08-81



vsezip.ru

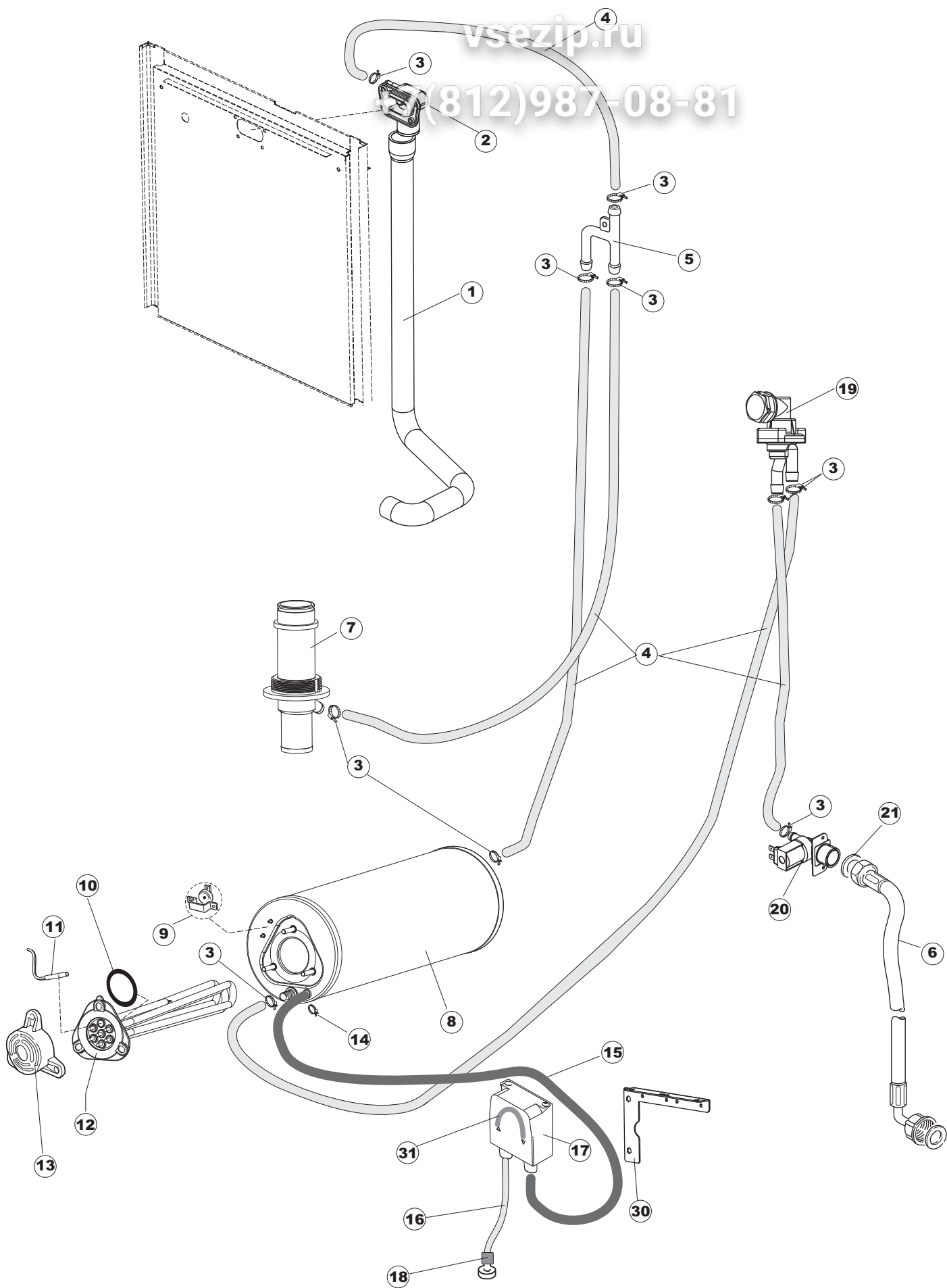
+7(812)987-08-81





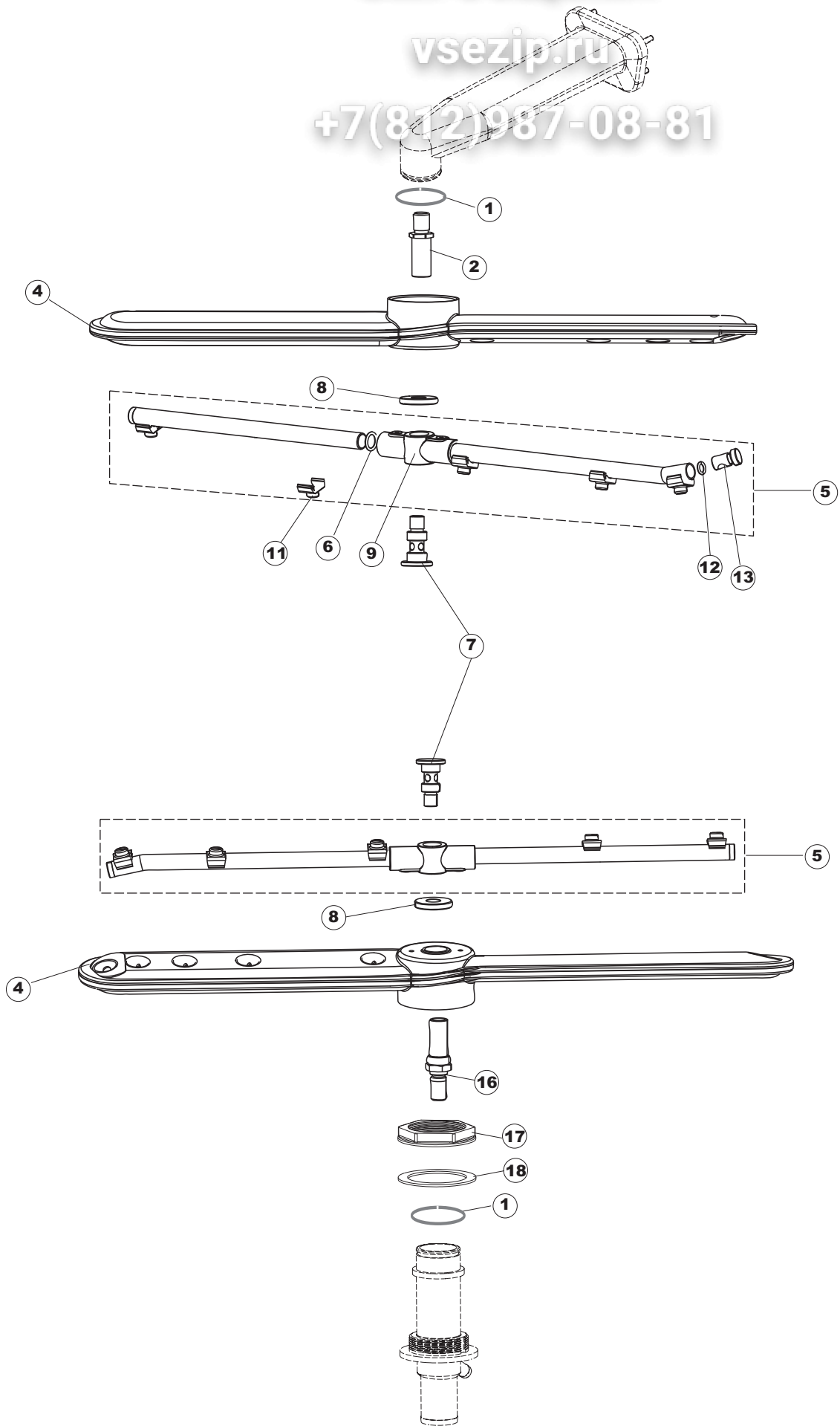
vsezip.ru

8 (812) 987-08-81



vsezip.ru

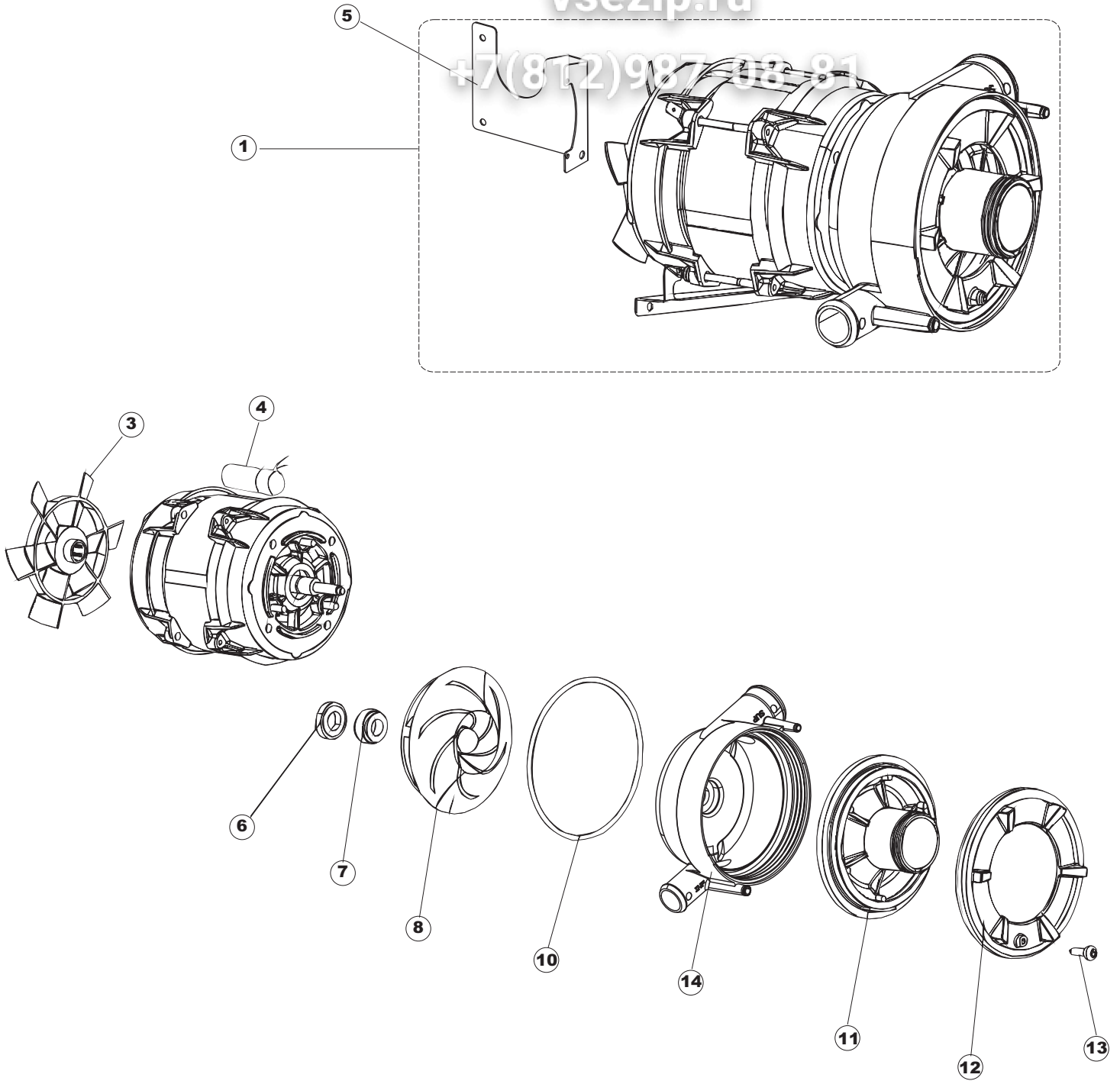
+7(812)987-08-81

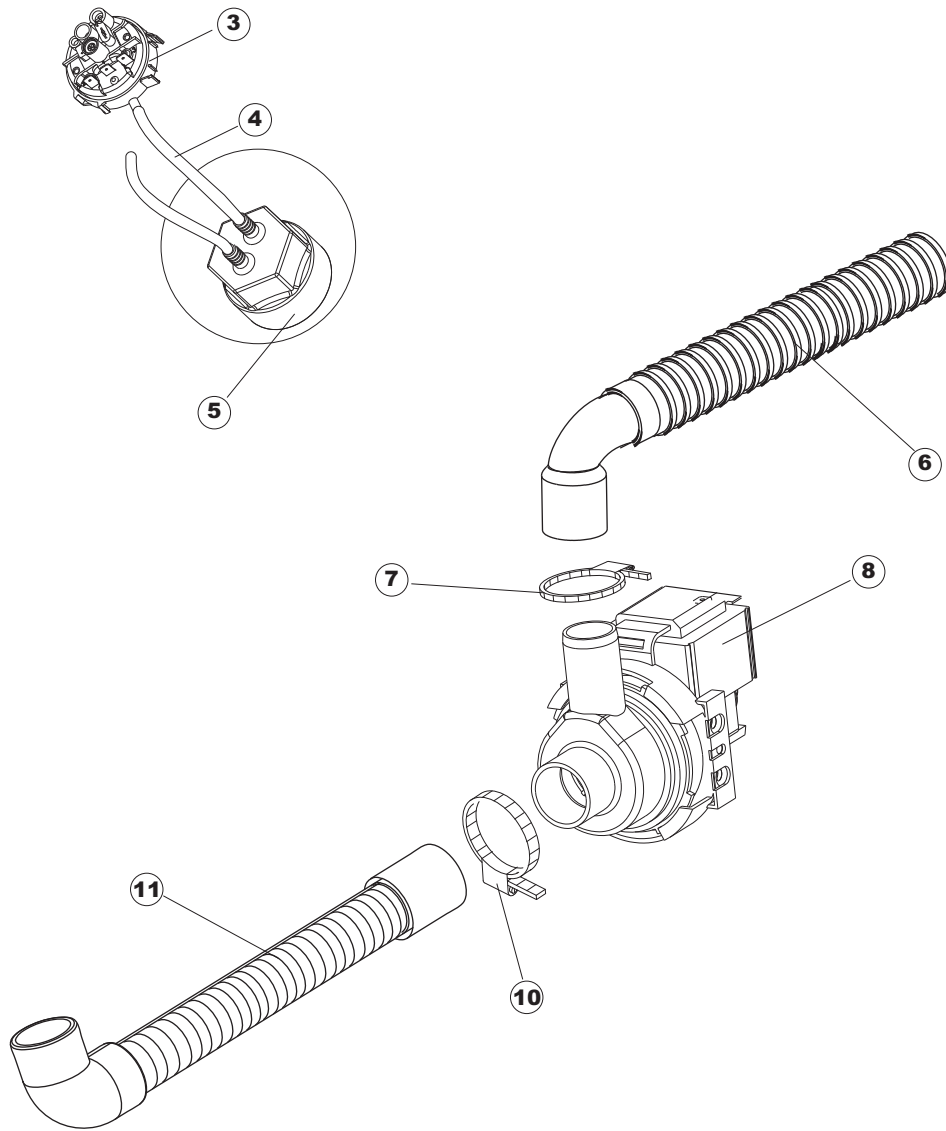




vsezip.ru

+7(812)987-08-81





Pompe de vidange  
Drain pump

1

Seite	Position	Code	Alter Code	Beschreibung	ME	Preis
1	1	69141		HAUBE	NR	666,26
1	2	927088	CWM7	MAGNETE PER MICROINTERRUPTORE	NR	13,67
1	3	80632		HALTERUNG	NR	22,28
1	4	80998		SCHRAUBE, KUNST. M4x6 (DIN933) GOLD	NR	1,01
1	5	80069		ÜAHN	NR	28,79
1	6	80638		OBEREN RÜCKSEITE	NR	19,50
1	7	80167		RUECKWAND CPL 463	NR	124,85
1	8	80275	C.80275	WINKEL	NR	32,13
1	9	80277	C.80277	WINKEL	NR	4,93
1	10	926007	CMT549	SPANNFEDER HAUBE f5 100/120/140	NR	32,54
1	11	80190	C.80190	WINKEL, HALTER FÜR GRIFF	NR	3,10
1	12	926009	DAG332	HAKEN, FEDERREGUL. 100/120/140	NR	12,57
1	13	80023	C.80023	WINKEL	NR	37,23
1	14	80105	C.80105	PUFFER FÜR DURCHSCHUBSPÜLAUTOM.	NR	6,07
1	15	80027	C.80027	GRIFF, RIVER	NR	172,00
1	16	41042	C.41042	KLEBENPER SCHLEGER	NR	4,41
1	17	80240		RAHMEN, KORBHALTER DURCHSCHUBSPÜLAUTOM. D1000	NR	142,56
1	18	69571		PANEEL	NR	67,83
1	19	69572		NICHT IN DER PREIS LISTE		
1	20	80078	C.80078	BEF.WINKEL, UNTERABLAGEFL.GOLD PG MASCHINENFERTIG	NR	12,37
1	21	73100		FUESS	NR	18,73
1	22	69590		NICHT IN DER PREIS LISTE		
2	1	214086		EL.SCHUTZ,DURCHS.GEWEBE 463/503	NR	10,08
2	2	69401		PANNELLO IMPIANTO	NR	29,75
2	3	73350		KONTAKT-GEGER 230-50/60HZ	NR	42,84
2	4	H.228048		* SICHERUNGSTRAGER-VERSCHLUSS	NR	3,59
2	5	228010		SICHERUNG 5X20 T4A	NR	1,31
2	6	H.228047		*SICHERUNGSTRAGER	NR	17,73
2	7	215034-4		KARTE	NR	104,24
2	8	CWP2		STÜTZFÜSSE FÜR PLATINE (ART.DRA6A)	NR	1,38
2	9	69063		UNTERSTÜTZUNG TERMINAL	NR	8,90
2	10	214088		EL.SCHUTZ,TRANSP.KL.3	NR	15,99
2	11	220011	REB220011	* KLEMMENBRETT, 5-POLIG + ERDUNG FV.122	NR	9,59
2	12	929103	DEP520	PRESSACAVO PG16 PASSO (BER 4716)	NR	5,39
2	13	80997		ANSCHLUSSKABEL 400V	NR	35,37
2	14	69835		POLIESTERE NOVATEC	NR	37,23
2	15	80934		FLACHKABEL	NR	16,37
2	16	69810		VORHANG	NR	10,61
2	17	417119		SCHRAUBENMUTTER, M3 KUNST. WEISS	NR	1,63
2	18	419036		ABSTANDSSTÜCK, M3	NR	7,73
2	19	80889		BEDINGUNGEN-TESTENBRETT	NR	56,30
3	1	121123		INTEGRAL KUNSTSTOFFTANK FILTER	NR	26,27
3	2	230118		ELEKTRISCHER WIDERSTAND 2100W-230V LA50	NR	47,42
3	3	437086	REB437086	DICHTUNG, TANKWIDERSTAND	NR	4,85
3	4	80871		TUERKONTAKTSCHALTER	NR	20,20
3	5	236052		THERM.,KONT. BOILER/L.90ø+/-3ø(2611576)	NR	9,67
3	6	926189	DRT140	TERMOSTATO BOILER SIC.95°	NR	9,47
3	7	41953		NICHT IN DER PREIS LISTE		
3	8	80952		STAFFA DOSATORI PG FINITA	NR	8,57
3	9	468151	DZR150NT	TANKEINLAUF CPL NM*	NR	18,97
3	10	143194	REB143194	SCHLAUCH 4X6 CRISTAL, DURCHS.	MT	0,99
3	11	143267		FLASCHEN 6X10	NR	23,41

3	12	209039		SPÜLMITTELBEHÄLTER	NR	105,67
3	13	121993		FILTERANORDNUNG	NR	7,49
3	14	224025		ARBEITSDRUCKWAECHTER 105/125	NR	25,15
3	15	224023		ARBEITSDRUCKWAECHTER 165/140	NR	24,60
3	16	143131	SPG47	SCHLAUCH FUER DRUCKSCHALTER	MT	2,64
3	17	231016		TEMPERATURSONDE	NR	26,42
3	18	H.775489-001		KLIPP FÜR TEMP.FIHLER DE	NR	4,85
3	19	107013		LUFT-GLOCKE DES DRUCKSCHALTERS	NR	5,50
3	20	456073		O-RING	NR	0,30
3	21	142058		UEBERLAUFROHR LA50	NR	9,96
3	22	456081		O-RING	NR	1,54
3	23	121120		SIEB	NR	12,24
3	24	429072		ZWINGE	NR	8,32
3	25	456076		TORISCHE DICHTUNG D.I.135.9X5.33	NR	2,91
3	26	136028		ABSAUG-UND ABFLUSSKOERPER LA50	NR	18,08
3	27	127082		NACHSPUEL-FOERDERUNGSBOGEN	NR	14,70
3	28	CFS1		SCHLAUCHSCHELLE TORRO 35-50/9	NR	4,73
3	29	143252		ABLAUFLEITUNG	NR	17,17
4	1	69017		ZULAULEITUNG	NR	25,70
4	2	80178	C.80178	DICHTUNG	NR	3,20
4	3	80174		VERBINDUNGSST., OB.SPÜL. AUSS.GOLD (NEUTR. FARBE)	NR	17,62
4	4	CFS1A		SCHELLE, SCHRAUBE TORRO W1/W2B 40-60/12	NR	3,96
4	5	69020		DRUCKSCHLAUCH	NR	107,10
4	6	CFS1		SCHLAUCHSCHELLE TORRO 35-50/9	NR	4,73
4	7	69016		CONDOTTO CENTRALE LAVAGGIO CON ANELLO	NR	12,36
4	8	127085		SAUGMUFFE PUMPE LA50	NR	20,34
4	9	423008	CFS24	SCHLAUCHSCHELLE D20X32X9 TYP TORRO ACC.W1	NR	2,83
4	10	127082		NACHSPUEL-FOERDERUNGSBOGEN	NR	14,70
4	11	136028		ABSAUG-UND ABFLUSSKOERPER LA50	NR	18,08
4	15	441009	REB441009	EINSATZ, DICHT. D10 SAMM.S621-	NR	1,38
5	1	69020		DRUCKSCHLAUCH	NR	107,10
5	2	80174		VERBINDUNGSST., OB.SPÜL. AUSS.GOLD (NEUTR. FARBE)	NR	17,62
5	3	927322	CFS14	FASCETTA NASTRO 12-22	NR	2,83
5	4	143010	SPG61	ROHR, DRUCKSCHALTER TP 12X19.5	MT	11,48
5	5	143268		Y-STUECK	NR	6,08
5	6	143170	REB143170	ZULAUFSCHLAUCH, WASSER 60.10.02.15 DVGW	NR	14,52
5	7	69016		CONDOTTO CENTRALE LAVAGGIO CON ANELLO	NR	12,36
5	8	104060		BOILER	NR	121,38
5	9	926189	DRT140	TERMOSTATO BOILER SIC.95°	NR	9,47
5	10	456002	REB456002	O-Ring 48x6,2	NR	1,15
5	11	231016		TEMPERATURSONDE	NR	26,42
5	12	230020C	REB230020C	KIT, WIDERSTAND REB230020 (8KW)	NR	81,00
5	13	69870		HEIZUNGSCHUETZ DES WARMWASSERBEREITERS	NR	3,57
5	14	423010	CFS8	SCHELLE, D8X12X7,5 TYP TORRO ACC.W2	NR	2,31
5	15	143005	SPG10	SCHLAUCH TP 5X11 (CASER/15/NL C4N)	MT	11,50
5	16	H.775601		ROHR 4x6 CRISTAL BLAU PVC	MT	6,31
5	17	209036		KLARSPÜLER	NR	85,22
5	18	121993		FILTERANORDNUNG	NR	7,49
5	19	144010	REB144010	RÜCKSCHLAGVORR.(EB	NR	14,17
5	20	240016	DEV3S16	ZUFLUSSVENTIL 1-WEG 3/4 230V DROSS.16L	NR	17,49
5	21	437041	REB437041	DICHTUNG 3/4 GASVERSORG.	NR	1,39
5	30	80952		STAFFA DOSATORI PG FINITA	NR	8,57
5	31	143266		FLASCHEN 5X10	NR	35,37
6	1	80184		GLEIT UND DICHTUNGSRING	NR	21,02
6	2	70283		ZAPFEN	NR	31,09

6	4	129075		SPRÜHARM	NR	16,65
6	5	69677		NACHSPUELARM	NR	61,40
6	6	456019	REB456019	O-Ring 2037	NR	0,21
6	7	80644		PERNO BRACCIO RISCIAQUO	NR	18,49
6	8	80697		RING	NR	11,02
6	9	69632		KOERPER DES NACHSPUELARMES	NR	10,28
6	11	140036		DUESE	NR	1,38
6	12	CGR106		NICHT IN DER PREIS LISTE		
6	13	926132		PFROPFEN, KUNST. FÜR NACHSPÜLARM (DWT312)	NR	1,38
6	16	69787		DREHARMSPINDEL	NR	31,21
6	17	429073		MUTTER	NR	7,19
6	18	437102		DICHTUNG	NR	1,96
7	1	69122		WASCHPUMPE 50HZ	NR	203,96
7	3	335015		LUFTERRAD	NR	11,59
7	4	206002	REB206002	KONDENSATOR - 10 mF	NR	26,25
7	5	69400		PUMPENTRÄGER	NR	21,46
7	6	141008		MECHANISCHE DICHTUNG FUER WASCHPUMPE DER GLAESERSPUELER	NR	8,45
7	7	141009		MECHANISCHE DICHTUNG FUER WASCHPUMPE DER GLAESERSPUELER	NR	8,45
7	8	124057		PUMPENFLUEGEL	NR	35,70
7	10	456078		TORISCHE DICHTUNG	NR	4,57
7	11	480148		DECKEL PUMPE	NR	26,94
7	12	429074		RING	NR	15,14
7	13	486242		SCHRAUBE 3.5X13	NR	0,16
7	14	116032		PUMPENGEHAEUSE	NR	25,50
8	1	70710		NICHT IN DER PREIS LISTE		
8	3	224023		ARBEITSDRUCKWAECHTER 165/140	NR	24,60
8	4	143131	SPG47	SCHLAUCH FUER DRUCKSCHALTER	MT	2,64
8	5	107014		LUFT-GLOCKE DES DRUCKEWAECHTERS LA50	NR	4,90
8	6	DZS151		ABLASSROHR, KUNST. CM150 D25 (2 ST.)	NR	20,89
8	7	CFS18		SCHLAUCHSCHELLE 20-32/9	NR	3,26
8	8	130177		ABFLUSSPUMPE 50HZ.	NR	57,43
8	10	CFS1		SCHLAUCHSCHELLE TORRO 35-50/9	NR	4,73