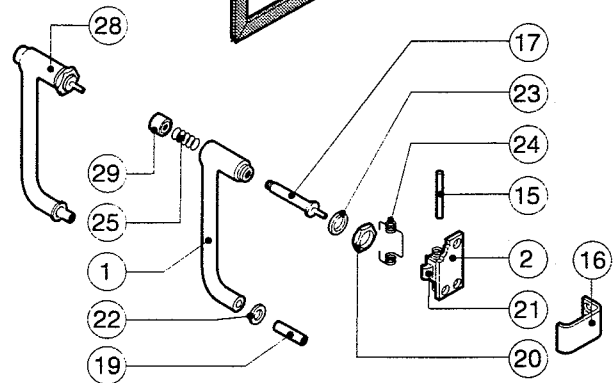
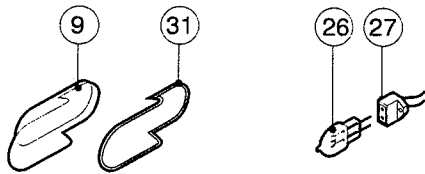
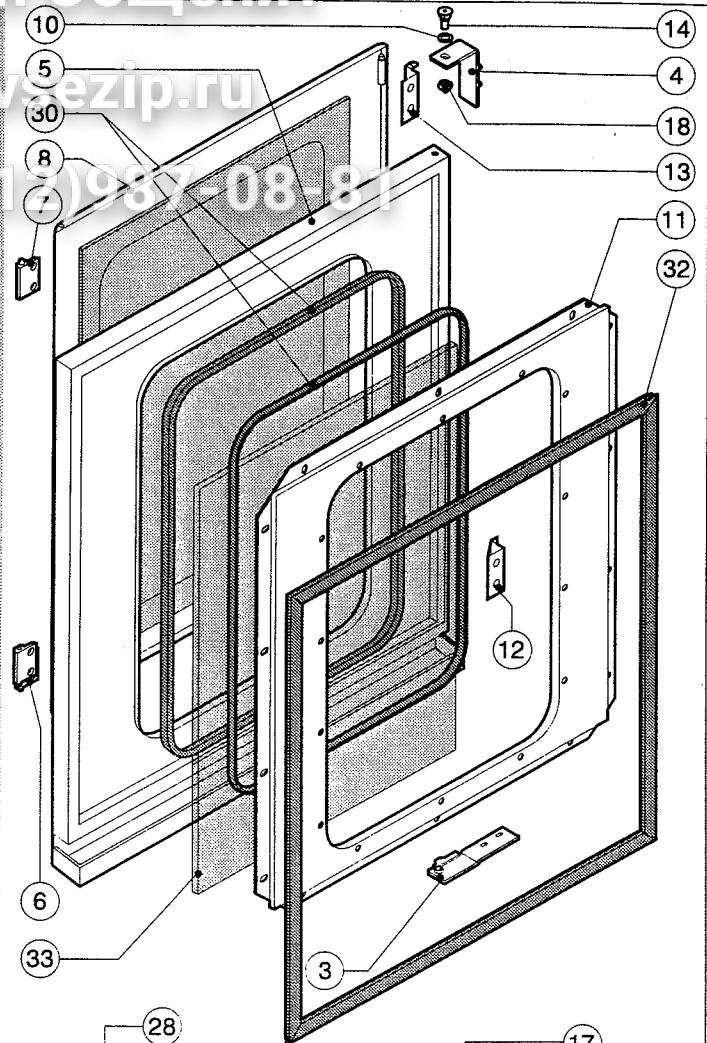
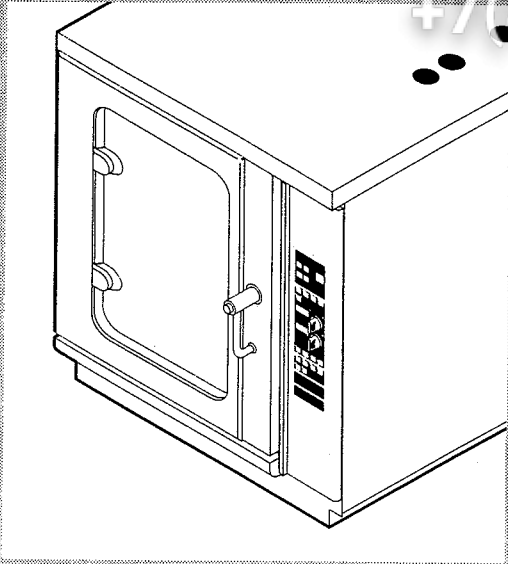


Зип Общепит

vsezip.ru

+7(812)987-08-81

ME 110 H



POS.	KODEX	ANZAHL	BESCHREIBUNG
1	R09200230	1	TUERGRIFFE
2	R10100110	1	FLANSCH
3	R10201190	1	UNTERES SCHARNIER
4	R10201290	1	OBERES SCHARNIER
5	R10207610	1	TUER
6	R10208290	1	UNTERE EINFUEHRUNG F. TUERVERKLEIDUNG
7	R10208300	1	OBERE EINFUEHRUNG F. TUERVERKLEIDUNG
8	R10208320	1	TUERVERKLEIDUNG
9	R10400150	2	LAMPENABDECKUNG
10	R10401710	1	UNTERLEGSSCHEIBE F. OBERES SCHARNIER
11	R10405470	1	INNENTUERE
12	R10456040	1	UNTERES SCHARNIER F. TUERVERKLEIDUNG
13	R10456050	1	OBERES SCHARNIER F. TUERVERKLEIDUNG
14	R58002150	1	OBERES SCHARNIERSTIFT
15	R58002160	1	ZAPPEN F. SCHLISSNASE AM TUERGRIFF
16	R58002760	1	HAKEN F. SCHLISSNASE
17	R58003240	1	STAB F. TUERGRIFFKNOPF
18	R58004050	1	MUTTER F. OBERES SCHARNIERSTIFT
19	R58004270	1	DISTANZROHR F. TUERGRIFF

POS.	KODEX	ANZAHL	BESCHREIBUNG
20	R58004830	1	BEFESTIGUNGSRING M18x1
21	R58005050	1	SCHLISSNASE
22	R58005340	1	UNTERE ISOLIERSCHEIBE F. TUERGRIFF
23	R58005350	1	OBERE ISOLIERSCHEIBE F. TUERGRIFF
24	R61620012	1	FEDER F. SCHLISSNASE
25	R61620041	1	FEDER F. GRIFFKNOPF
26	R65270020	2	LAMPE 20W 12V G4
27	R65270400	2	LAMPENHALTERUNG
28	R69015000	1	TUERGRIFF KOMPLETT
29	R69031190	1	TUERGRIFFKNOPF
30	R70040200	2	HARTGLASSDICHTUNG
31	R70040800	2	LAMPENDICHTUNG
32	R70042020	1	TUERDICHTUNG
33	R71030120	1	HARTGLAS

