

FORNO PE 04 Elettronico - 380V 3N-

* CODICE	DESCRIZIONE
1 50000590	RONDELLA PER VENTOLA
1 50001340	TAPPO SCARICO CAMERA
1 50001560	DADO PER VENTOLA
4 50001740	PIEDINO
1 50002180	RUBINETTO A SFERA
1 50102860	ELETTROVALVOLA
1 50103110	SCROCCHETTI
1 50303570	RESISTENZA
1 50304092	TERMOST. DI SICUREZZA
2 50304251	TELERUTTORE
1 50304400	TERMICO BIPOLARE
1 50304480	SUONERIA
1 50304510	PORTALAMPADA
1 50304520	LAMPADA
1 50304530	MICROPORTA
2 50304650	DEVIATORE BIPOLARE
1 50304671	INTERRUTTORE BIPOLARE
1 50304720	MORSETTIERA
1 50304762	FUSIBILE
1 50304778	FUSIBILE
1 50304780	FUSIBILE
1 50304920	SCHEDA
1 50305050	TRASFORMATORE LAMPADA
1 50305060	FILTRO SOPPRESSORE
1 50305080	TRASFORMATORE
1 50305101	SONDA
2 50305140	FILTRO ANTIDISTURBO
1 50305141	FILTRO ANTIDISTURBO
1 50405610	MOTORE
1 50405630	CONDENSATORE
1 50405730	VENTOLA
1 50505821	GUARNIZIONE CRISTALLO
1 50505880	GUARNIZIONE MOTORE
1 50505930	GUARNIZ. TAPPO SCARICO
1 50505950	GUARNIZIONE PORTA
1 50606210	CRISTALLO PORTA
1 50606790	FILTRO PER SCARICO
1 50708040	TASTIERA
1 50708310	MASCHERINA

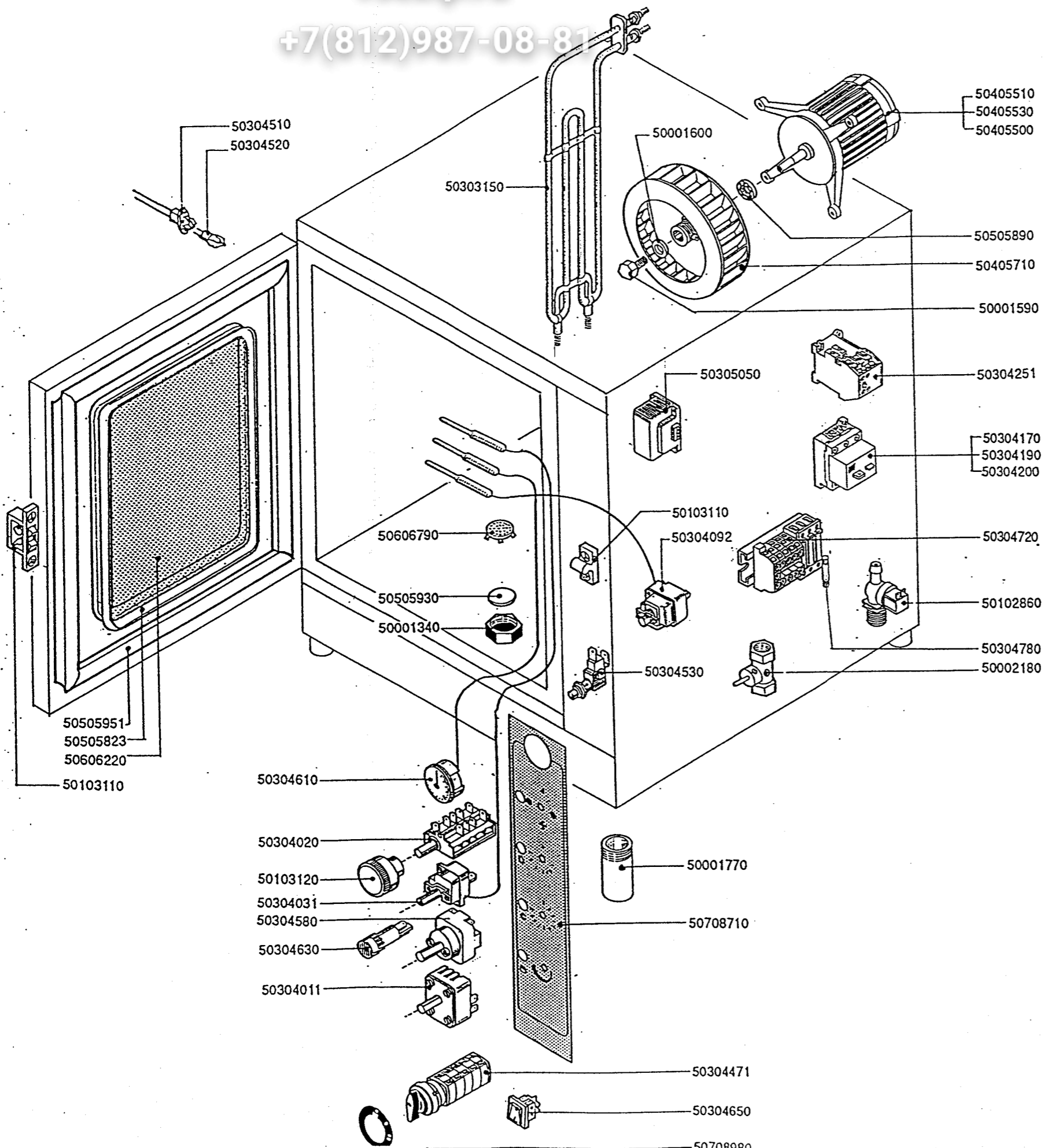
A RICHIESTA

DOPPIA VELOCITÀ		
1	50304420	TERMICO BIPOLARE
1	50304471	COMMUTAT. DI VELOCITÀ
1	50708340	MASCHERINA 2ª VELOCITÀ

220V ~ - Monofase		
1	50304251	TELERUTTORE

* N° PEZZI PER MODELLO

NOTA: Nell'ordinare parti di ricambio quali motori, teleruttori e termici, precisare collegamento voltaggio e frequenza dell'apparecchiatura in questione. Precisare inoltre il N° di matricola indicato sulla targhetta caratteristiche.



FORNO PE 08 Meccanico - 380V 3N~

* CODICE	DESCRIZIONE
1 50001340	TAPPO SCARICO CAMERA
1 50001590	VITE PER VENTOLA
1 50001600	RONDELLA PER VENTOLA
4 50001770	PIEDINO
1 50002180	RUBINETTO A SFERA
1 50102860	ELETTROVALVOLA
2 50103110	SCROCCHETTI
4 50103120	MANOPOLA
6 50303150	RESISTENZA
1 50304011	REGOLATORE ENERGIA
1 50304020	COMMUTATORE
1 50304031	TERMOSTATO
1 50304092	TERMOST. DI SICUREZZA
1 50304190	MAGNETOTERMICO
3 50304251	TELERUTTORE
2 50304510	PORTALAMPADA
2 50304520	LAMPADA
1 50304530	MICROPORTA
1 50304580	TIMER
1 50304610	TERMOMETRO
4 50304630	LAMPADA SPIA
1 50304720	MORSETTIERA
1 50304780	FUSIBILE
1 50305050	TRASFORMAT. LAMPADA
1 50405510	MOTORE
1 50405710	VENTOLA
1 50505823	GUARNIZIONE CRISTALLO
1 50505890	GUARNIZIONE MOTORE
1 50505930	GUARNIZ. TAPPO SCARICO
1 50505951	GUARNIZIONE PORTA
1 50606220	CRISTALLO PORTA
1 50606790	FILTRO PER SCARICO
1 50708710	TARGA

A RICHIESTA

2 VEL. 380 V 3 ~ CAMBIO POTENZA		
1	50304170	MAGNETOTERMICO
1	50304190	MAGNETOTERMICO
1	50304251	TELER. CAMBIO POTENZA
1	50304471	COMMUTAT. DI VELOCITÀ
1	50304650	DEVIAT. CAMBIO POTENZA
1	50405530	MOTORE
1	50708980	QUADRANTE 2 VELOCITÀ

2 VEL. 220 V 3 ~ CAMBIO POTENZA		
1	50304190	MAGNETOTERMICO
1	50304200	MAGNETOTERMICO
1	50304251	TELER. CAMBIO POTENZA
1	50304471	COMMUTAT. DI VELOCITÀ
1	50304650	DEVIAT. CAMBIO POTENZA
1	50405500	MOTORE
1	50708980	QUADRANTE 2 VELOCITÀ

2 VEL. 380 V 3 ~		
1	50304170	MAGNETOTERMICO
1	50304190	MAGNETOTERMICO
1	50304471	COMMUTAT. DI VELOCITÀ
1	50405530	MOTORE
1	50708980	QUADRANTE 2 VELOCITÀ

2 VEL. 220 V 3 ~		
1	50304190	MAGNETOTERMICO
1	50304200	MAGNETOTERMICO
1	50304471	COMMUTAT. DI VELOCITÀ
1	50405500	MOTORE
1	50708980	QUADRANTE 2 VELOCITÀ

* N° PEZZI PER MODELLO

NOTA: Nell'ordinare parti di ricambio quali motori, termostatori e termici, precisare collegamento voltaggio e frequenza dell'apparecchiatura in questione. Precisare inoltre il N° di matricola indicato sulla targhetta caratteristiche.