

Зип Общепит

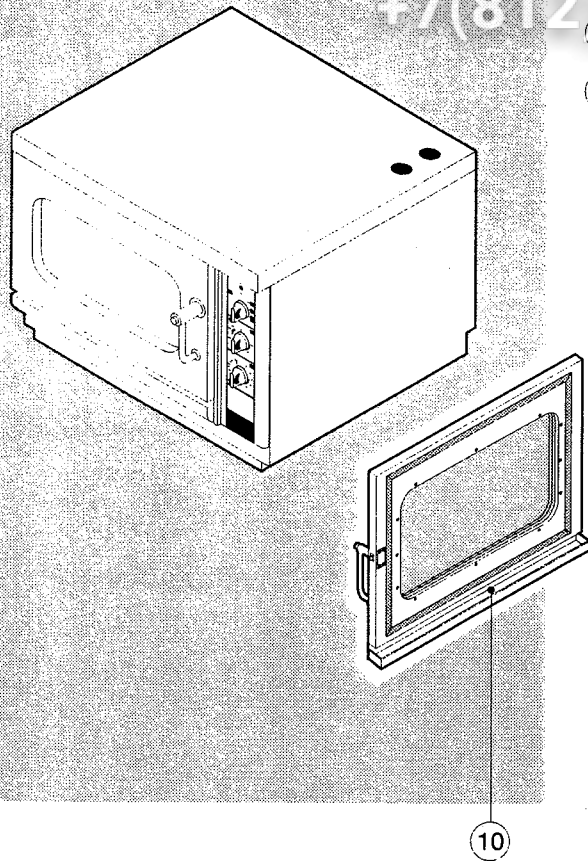
vsezip.ru

+7(812)987-08-81

VE 105 M

016 40 004 2 181 150797 DONADINI & C

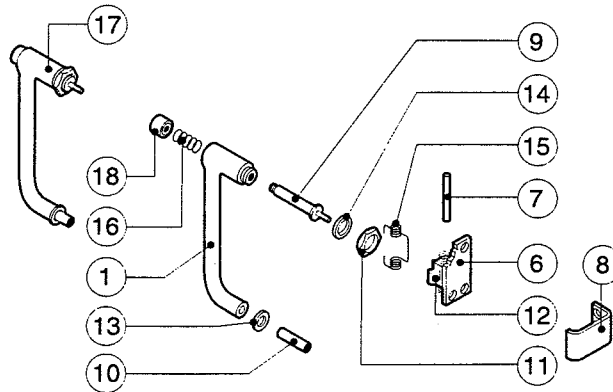
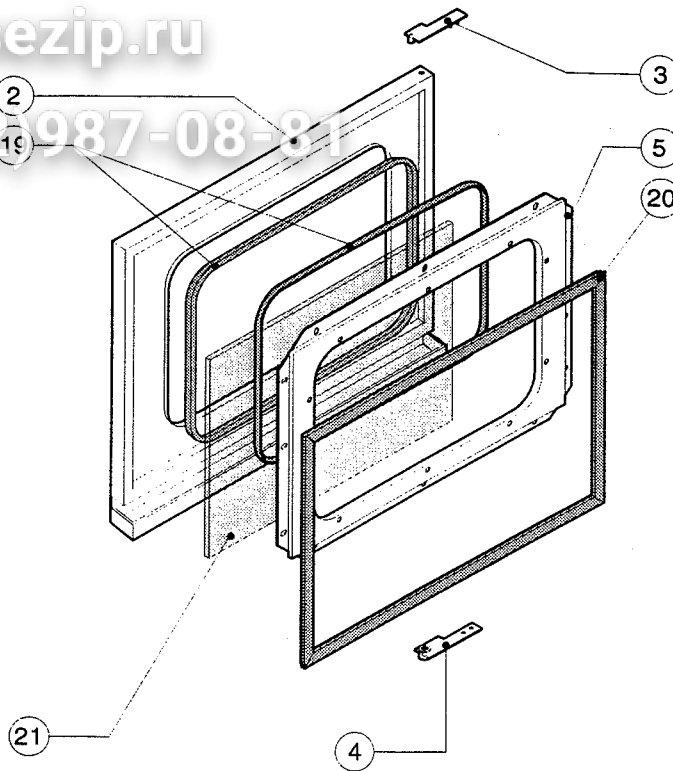
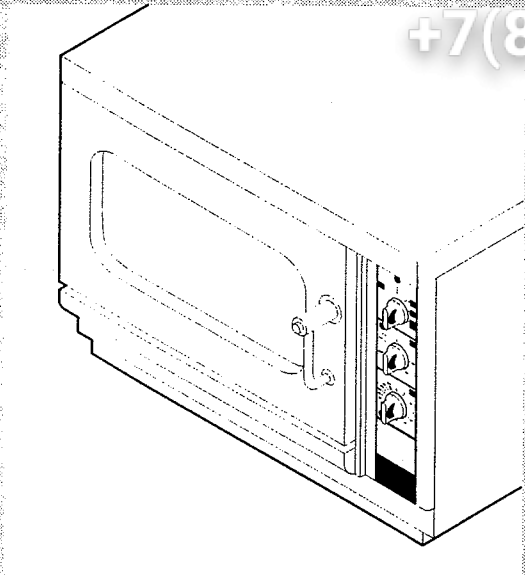
Зип Общепит
vsezip.ru
+7(812)987-08-81



POS.	KODEX	ANZAHL	BESCHREIBUNG
1	R09100510	1	BEDIENBLLENDE MIT FOLIE
2	R09201720	1	RECHTE SEITENWAND
3	R09201730	1	LINKE SEITENWAND
4	R09201780	1	RUECKENWAND
5	R09203420	1	GARRAUM KOMPLETT
6	R09203540	1	DECKEL
7	R09203580	1	BESCHWADUNGSROHR
8	R09203590	1	VERLAENGERUNG F.BESCHWADUNGSROHR
9	R09203620	1	LUFTLEITBLECH KOMPLETT
10	R10100400	1	TUER KOMPLETT
11	R58006400	2	SCHRAUBE F. LUFTLEITBLECH
12	R75300030	1	VENTILATORSCHUTZGITTER Ø 190

POS.	KODEX	ANZAHL	BESCHREIBUNG

016.00.004.2'82.150787 DONADINI & C



POS.	KODEX	ANZAHL	BESCHREIBUNG
1	R09200230	1	TUERGRIFF
2	R09201440	1	TUER
3	R09201630	1	OBERES SCHARNIER
4	R09201640	1	UNTERES SCHARNIER
5	R09404230	1	INNENTUERE
6	R10100100	1	FLANSCH
7	R58002160	1	ZAPFEN F. SCHLIESSNASE AM TUEGRRIFF
8	R58002760	1	HAKEN F. SCHLIESSNASE
9	R58003240	1	STAB F. TUEGRRIFFKNOPF
10	R58004270	1	DISTANZROHR F. TUEGRRIFF
11	R58004830	1	BEFESTIGUNGSRING M18x1
12	R58005050	1	SCHLIESSNASE
13	R58005340	1	UNTERE ISOLIERSCHEIBE F. TUEGRRIFF
14	R58005350	1	OBERE ISOLIERSCHEIBE F. TUEGRRIFF
15	R61620012	1	FEDER F. SCHLIESSNASE
16	R61620041	1	FEDER F. GRIFFKNOPF
17	R69015000	1	TUEGRRIFF KOMPLETT
18	R69031190	1	TUEGRRIFFKNOPF
19	R70040010	2	HARTGLASSDICHTUNG

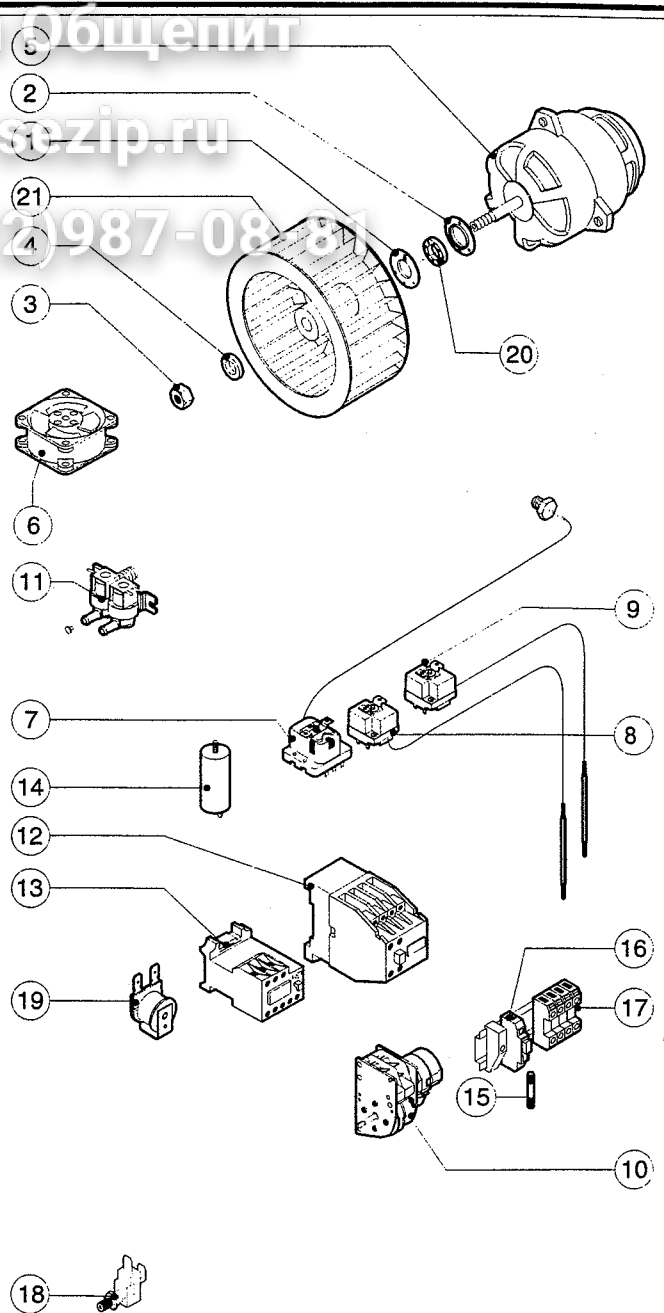
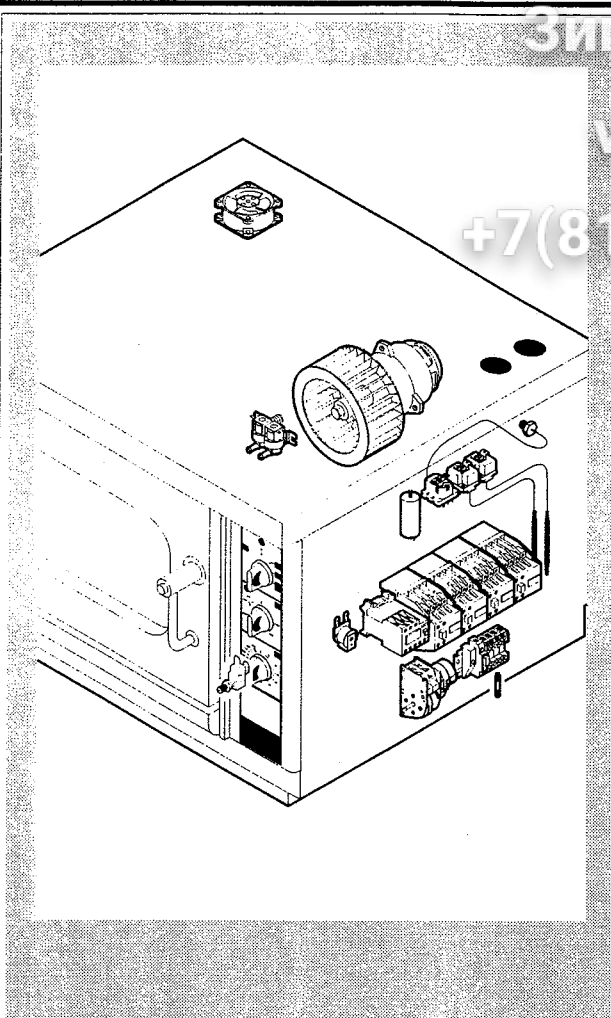
POS.	KODEX	ANZAHL	BESCHREIBUNG
20	R70042000	1	TUERDICHTUNG
21	R71030010	1	HARTGLAS

Зип общепит

vsezip.ru

+7(812)987-0888

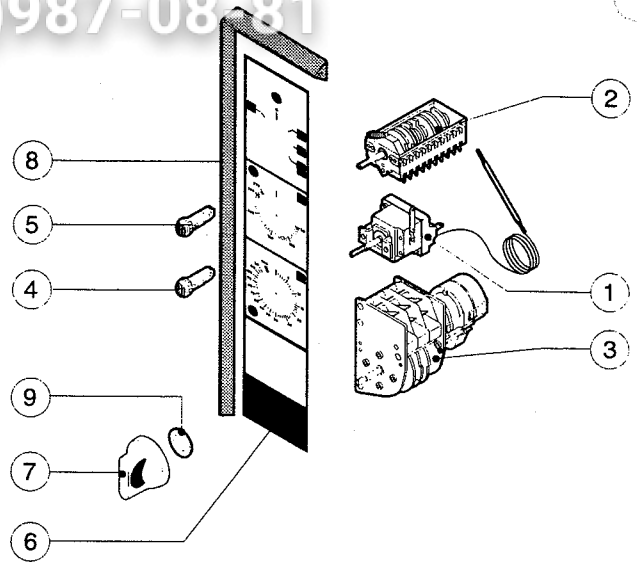
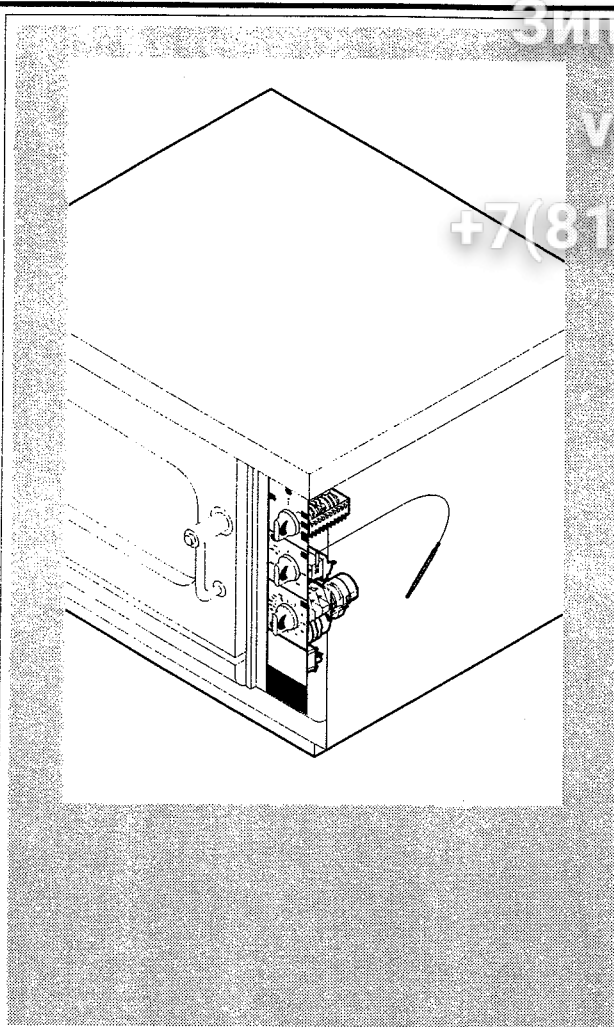
016 40 004 2183 150797 DONADINI & C



POS.	KODEX	ANZAHL	BESCHREIBUNG
1	R58003860	1	FLANSCH F. MOTORDICHTUNG
2	R58003870	1	GEGENFLANSCH F. MOTORDICHTUNG
3	R58004020	1	VENTILATORMUTTER M10 SX
4	R61400052	1	UNTERLEGSCHIBE Ø 21/10.5
5	R65040071	1	MOTOR HP 0.15
6	R65060010	1	ABKULUNGSMOTOR Ø 80
7	R65070070	1	SICHERHEITS-THERMOSTAT
8	R65070165	1	THERMOSTAT 65°C
9	R65070240	1	THERMOSTAT 70°C
10	R65090190	1	POLWENDER 8'
11	R65115000	1	MAGNETVENTIL 220V 50HZ MIT DRUCKMINDERER
12	R65140150	4	SCHUETZ 3TF4011-OAUO 240V
13	R65160100	1	MOTORSCHUTZSCHALTER 3UA7010-OJ 0.63-1A
14	R65190080	1	KONDENSATOR 4 µF
15	R65200200	1	SCHMELZSICHERUNG 2A
16	R65210020	1	SICHERUNGSHALTER
17	R65220090	1	KLEMMLEISTE
18	R65260530	1	TUERSCHALTER
19	R65330010	1	SUMMER

POS.	KODEX	ANZAHL	BESCHREIBUNG
20	R70020040	1	MOTORDICHTUNG
21	R75400080	1	LUEFTERRAD Ø 160x70/16 50HZ P.D.

016 4D 004 2185 150797 DONADINI & C



POS.	KODEX	ANZAHL	BESCHREIBUNG
1	R65070210	1	GARRAUMTHERMOSTAT 50/270°C
2	R65080020	1	HAUPTSCHALTER
3	R65090200	1	PROGRAMMZEITSCHALTUHR
4	R65270220	2	ORANGENE KONTROLLAMPE
5	R65270230	1	GRUENE KONTROLLAMPE
6	R67010490	1	BEDIENUNGSFOLIE LAINOX
7	R69030150	3	DREHKNOPF
8	R70040820	1	DICHTUNG DER BEDIENUNGSBLENDE
9	R70050020	6	DICHTUNG DES BEDIENUNGSKNEBELS

POS.	KODEX	ANZAHL	BESCHREIBUNG