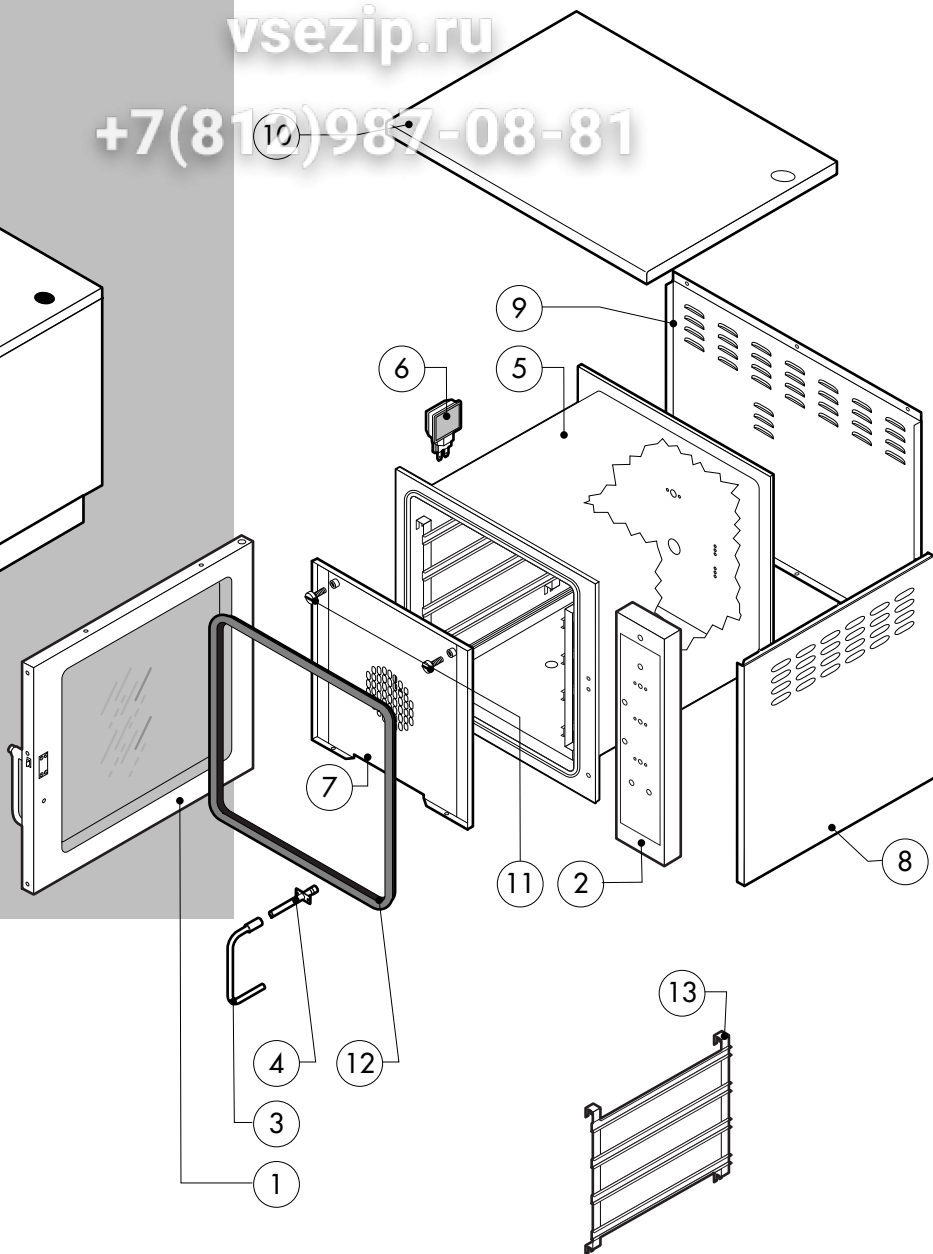
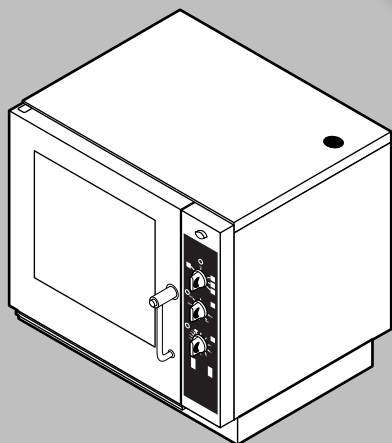


Зип Ощепит

vsezip.ru

+7(810)987-08-81

016.40.186.0016 100605 DONADINI s.r.l.



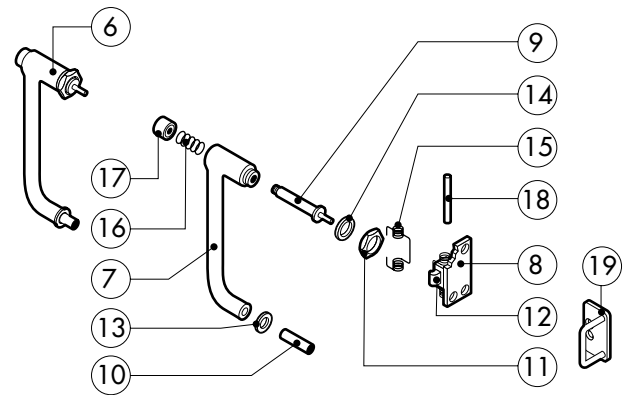
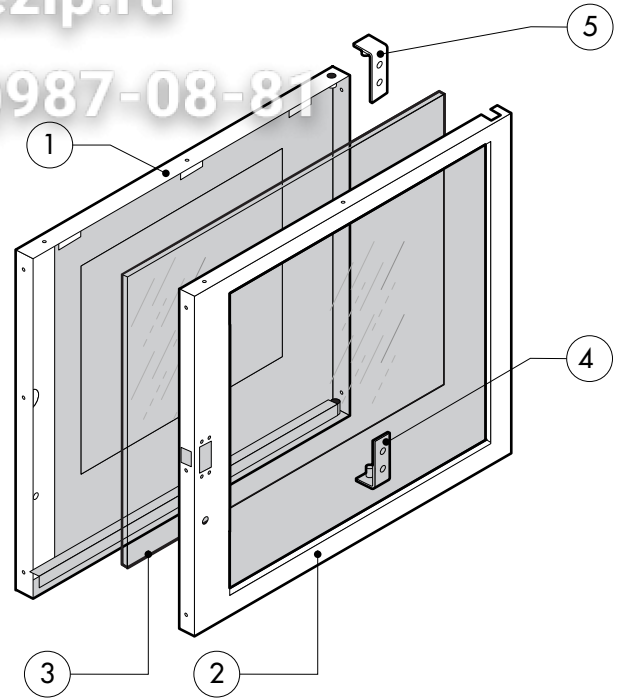
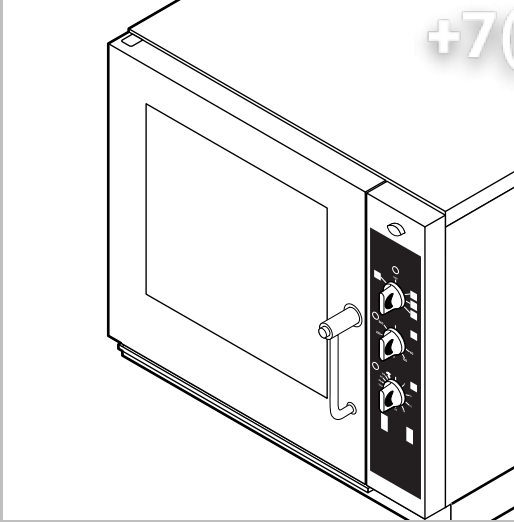
POS.	KODEX	ANZAHL	BESCHREIBUNG
1	R18100000	1	TUER KOMPLETT
2	R18200450	1	BEDIENBLENDE
3	R18200540	1	SPRITZROHRVERLAUNGERUNG
4	R18200550	1	SPRITZROHRVERKOPPELUNG
5	R18100300	1	GARRAUM KOMPLETT
6	R65270510	1	LAMPENKALOTTE
7	R18400200	1	LUFTLEITBLECH KOMPLETT
8	R18400290	2	RECHTE LINKE SEITENWAND
9	R18400280	1	RUECKENWAND
10	R18400310	1	DECKEL
11	R58006400	2	SCHRAUBE F. LUFTLEITBLECH
12	R70044330	1	DICHTUNG DER FRONTSEITE
13	R18200380	2	AUFLAGESCHIENE

POS.	KODEX	ANZAHL	BESCHREIBUNG

Зип Ощепит

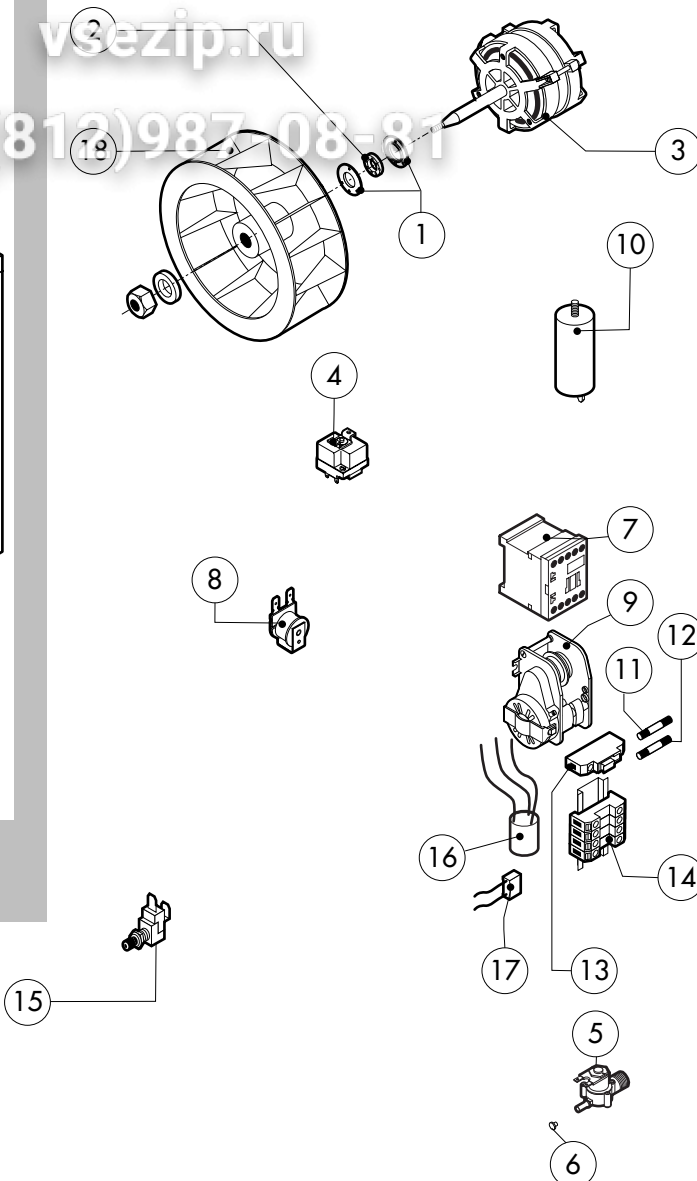
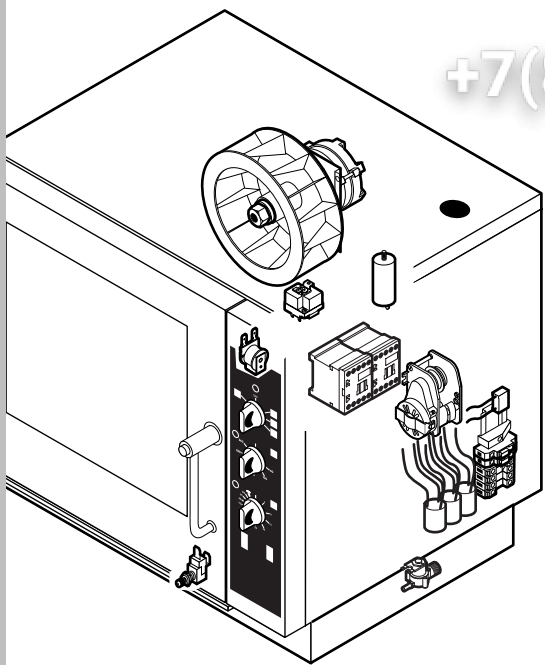
vsezip.ru

+7(812)987-08-81



POS.	KODEX	ANZAHL	BESCHREIBUNG
1	R18200300	1	TUER
2	R18400460	1	INNENTUERE
3	R71201320	1	INNERES TÜRGLAS
4	R18201260	1	UNTERES SCHARNIER
5	R18201270	1	OBERES SCHARNIER
6	R69015000	1	TUERGRIFF KOMPLETT
7	R09200230	1	TUERGRIFF
8	R10100110	1	FLANSCH
9	R58003240	1	STAB F. TUEGRIFFKNOPF
10	R58004270	1	DISTANZROHR F. TUEGRIFF
11	R58004830	1	BEFESTIGUNGSRING M18x1
12	R58005050	1	SCHLISSNASE
13	R58005340	1	UNTERE ISOLIERSCHEIBE F. TUEGRIFF
14	R58005350	1	OBERE ISOLIERSCHEIBE F. TUEGRIFF
15	R61620012	1	FEDER F. SCHLISSNASE
16	R61620041	1	FEDER F. GRIFFKNOPF
17	R69031190	1	TUEGRIFFKNOPF
18	R58002160	1	ZAPPEN F. SCHLISSNASE AM TUEGRIFF
19	R18200940	1	HAKEN F. SCHLISSNASE

POS.	KODEX	ANZAHL	BESCHREIBUNG



POS.	KODEX	ANZAHL	BESCHREIBUNG
1	R58005500	1	FLANSCH F. MOTORDICHTUNG
2	R70020020	1	MOTORDICHTUNG
3	*R65041000	1	MOTOR 200W
4	R65070350	1	SICHERHEITS-THERMOSTAT
5	R65110200	1	MAGNETVENTIL 220V 50HZ
6	R65110500	1	DURCHFLUSSMONDERER 10L/STD.
7	*R65140550	2	SCHUETZ DIL 00 M-01 4KW
8	R65330010	1	SUMMER
9	R65090190	1	POLWENDER 8'
10	*R65190180	1	KONDENSATOR 10 µF
11	R65200200	1	SCHMELZSICHERUNG 2A
12	R65200120	1	SCHMELZSICHERUNG 0.25A (T)
13	R65210020	2	SICHERUNGSHALTER
14	R65220090	1	KLEMMLEISTE
15	R65260540	1	TUERSCHALTER
16	*R65280200	3	STOERSCHUTZFILTER
17	*R65280130	1	STOERSCHUTZFILTER
18	*R75400510	1	LUEFTERRAD Ø 150x50/36 50HZ P.D.

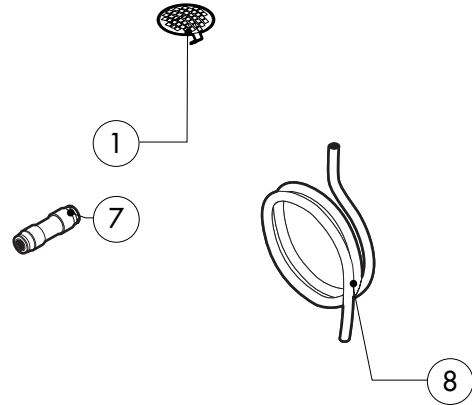
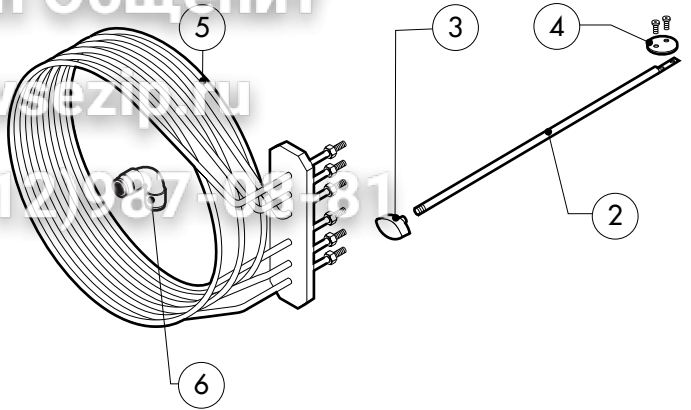
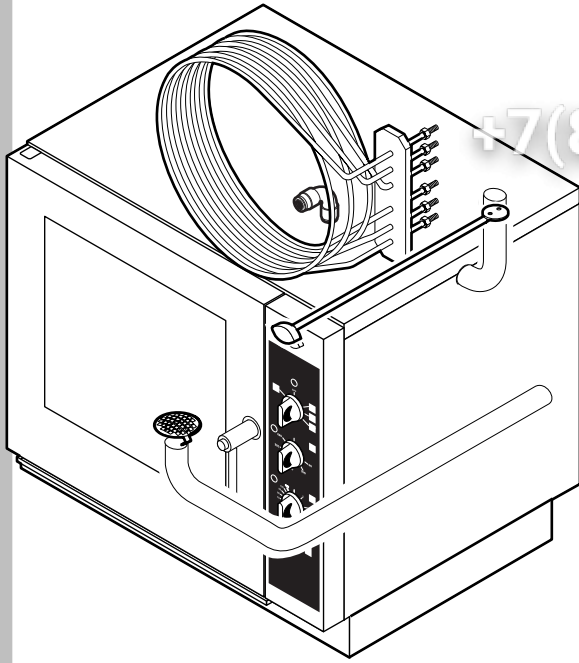
POS.	KODEX	ANZAHL	BESCHREIBUNG

*DIESES BAUTEIL WIRD VERAENDERT BEI ANDEREN SPANNUNGEN ALS DIE STANDARDAUSFUEHRUNG (3N AC400V 50HZ)

Зип Общежит

vsezip.ru

+7(812)987-04-81



POS.	KODEX	ANZAHL	BESCHREIBUNG
1	R18200260	1	ABFLUSSFILTER
2	R58003730	1	SCHIEBERACHSE
3	R69010410	1	DREHKNOPF F.SCHWADENABZUG
4	R18400940	1	ENTFEUCHTUNGSSCHIEBER
5	R65010320	1	GARRAUM HEIZKOERPER 3150W
6	R62090478	3	MITTELVERBINDUNGSSTUECK D.10 - WINKEL
7	R62090458	1	MITTELVERBINDUNGSSTUECK D.10 GERADE
8	R70070070	1	WASSERFLEXROHRL EITUNG PE D.10MMX7(1 MT)

POS.	KODEX	ANZAHL	BESCHREIBUNG

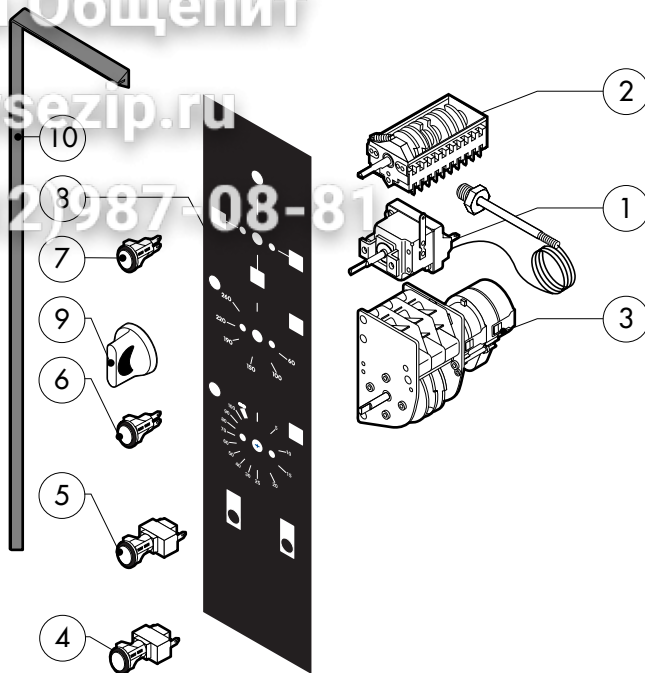
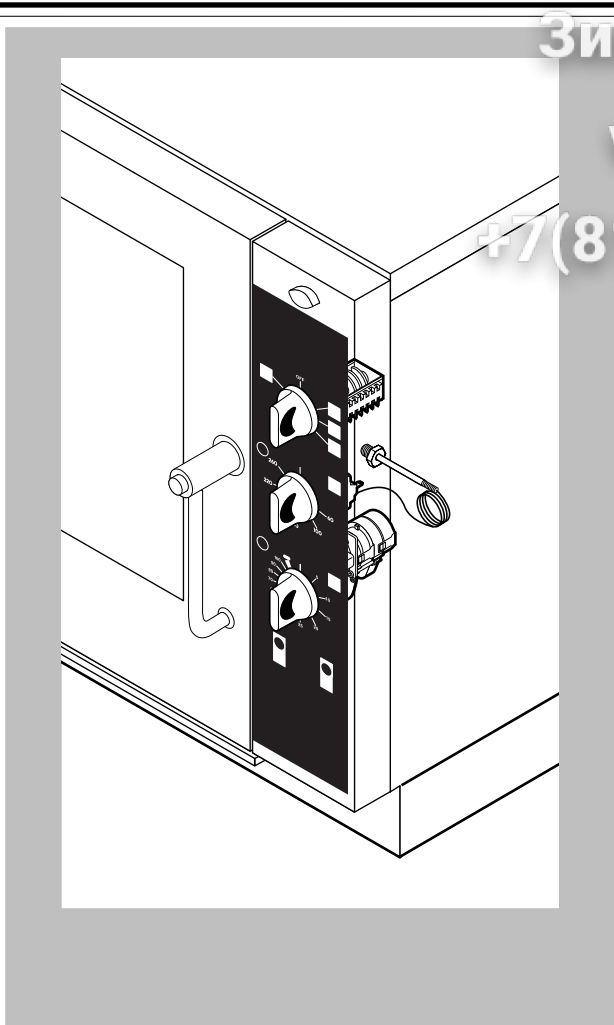
*DIESES BAUTEIL WIRD VERAEENDERT BEI ANDEREN SPANNUNGEN ALS DIE STANDARDAUSFUEHRUNG (3N AC400V 50HZ)

Зип-Общепит

vsezip.ru

+7(812)987-08-81

016_40_186_0020 100605 DONADINI s.r.l.



POS.	KODEX	ANZAHL	BESCHREIBUNG
1	R65070360	1	GARRAUMTHERMOSTAT 0/300°C
2	R65080010	1	HAUPTSCHALTER
3	R65090020	1	PROGRAMMZEITSCHALTUHR
4	R65260600	1	HAUPTSCHALTER
5	R65260610	1	BESCHWADUNGSDRUCKTASTE
6	R65270150	2	ORANGENE KONTROLLAMPE
7	R65270160	1	GRUENE KONTROLLAMPE
8	R67013410	1	BEDIENUNGSFOLIE
9	R69030170	3	DREHKNOPF
10	R70042960	1	DICHTUNG DER BEDIENUNGSBLENDE

POS.	KODEX	ANZAHL	BESCHREIBUNG