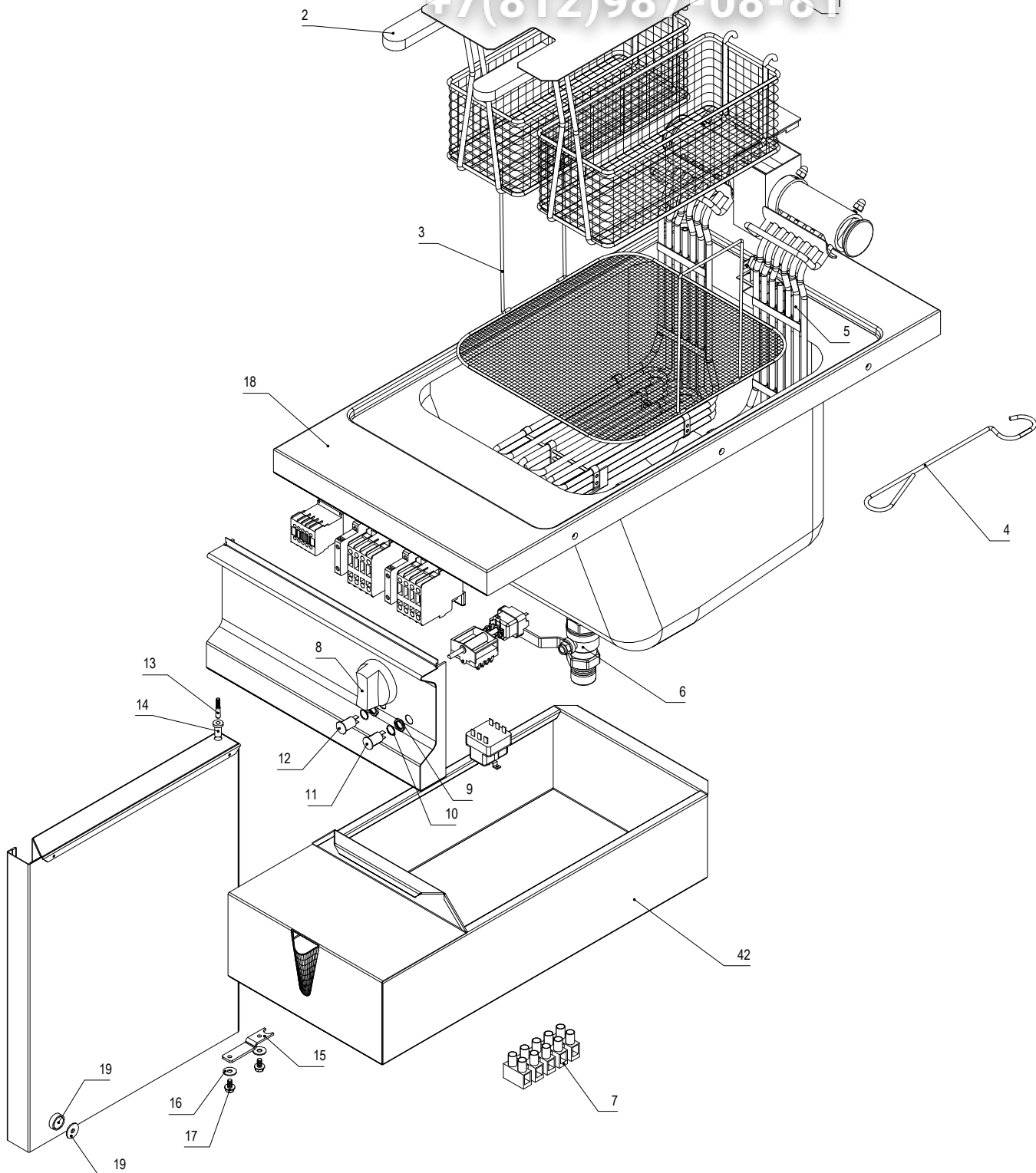


Зип Общепит

vsezip.ru

+7(812)987-08-81

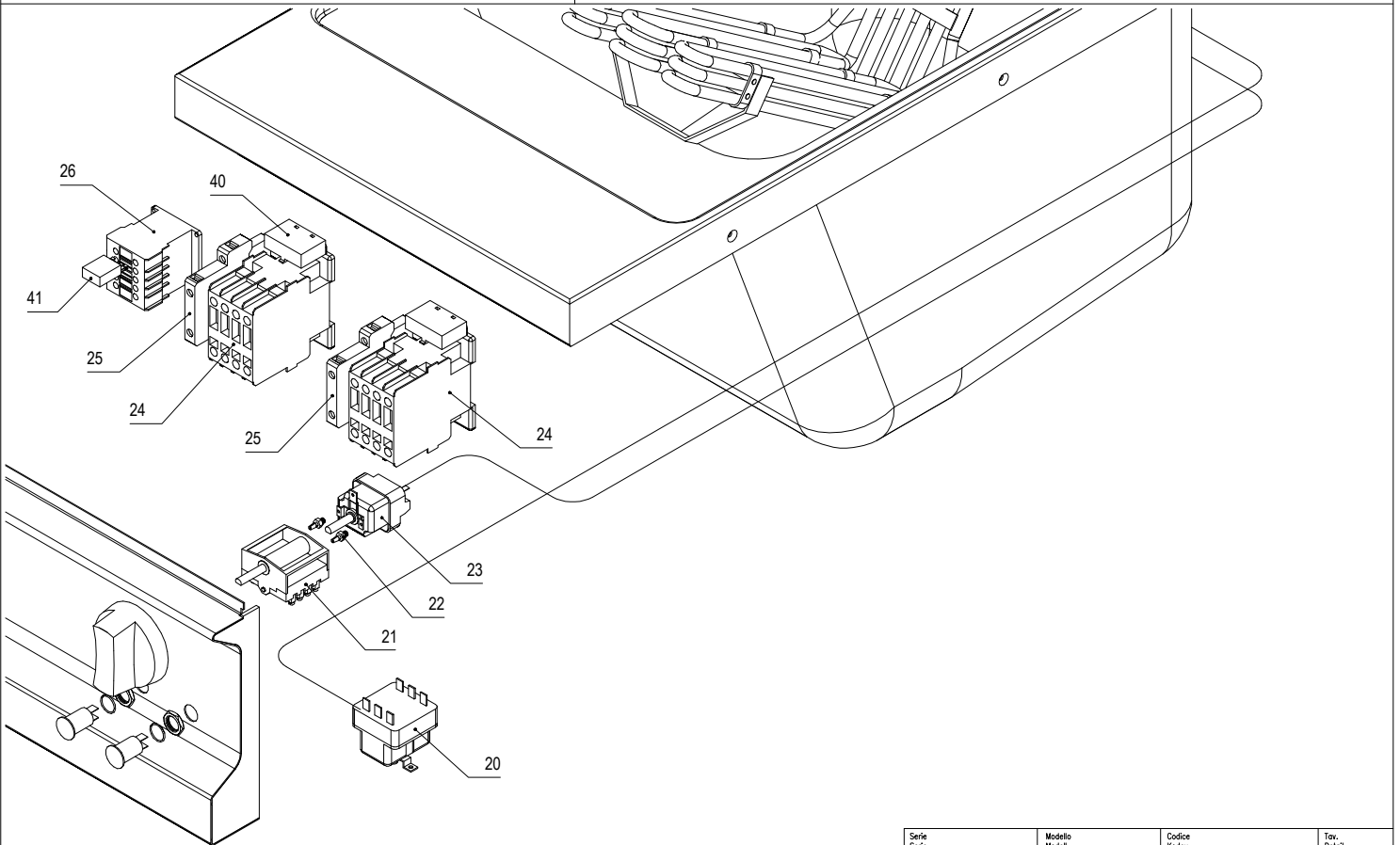
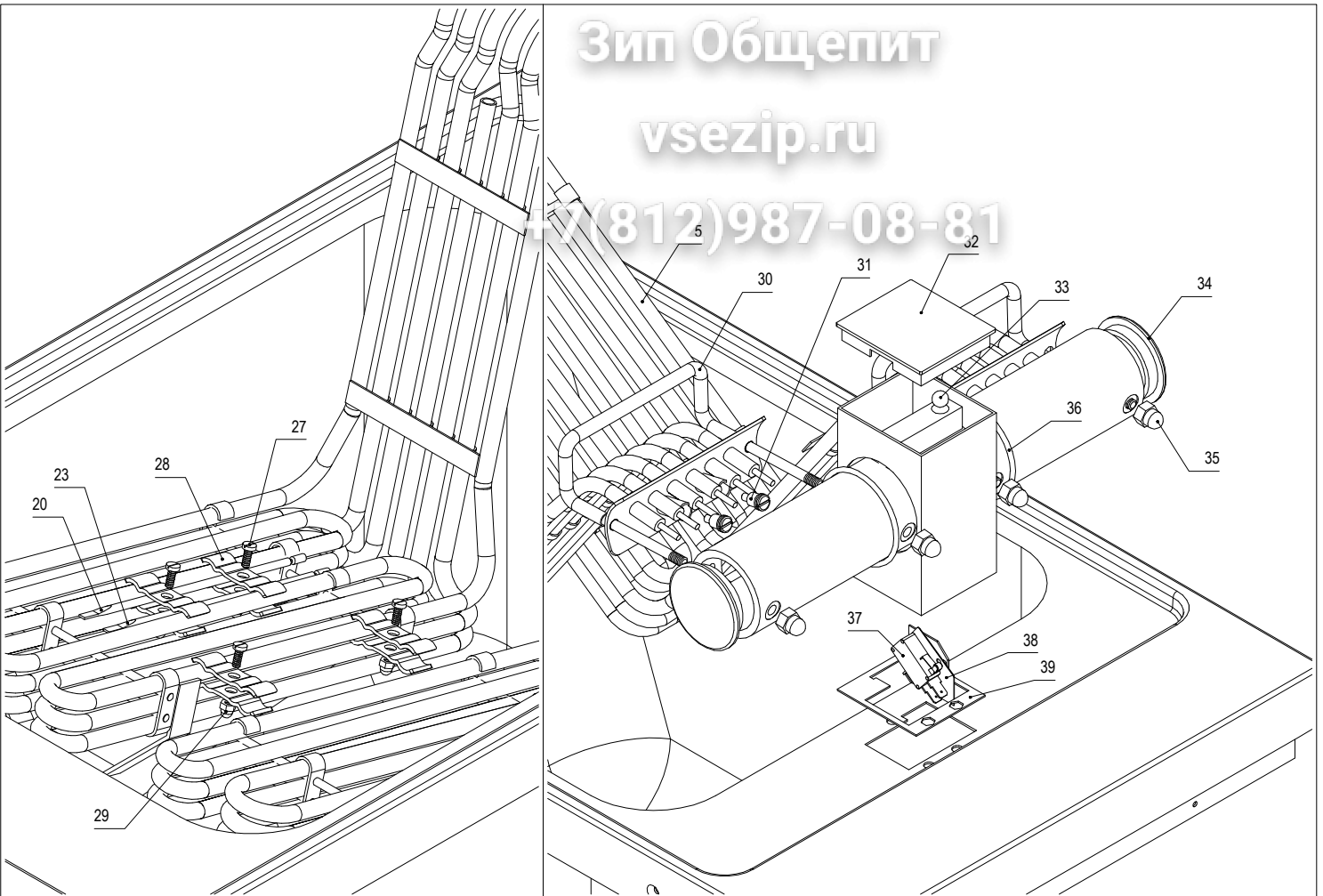


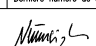
Serie Serie Serie S�rie	Modello Modell Model Model	Codice Kodex Code Code	Tav. Detail Detail Detail
ECOLINE ECOLINE ECOLINE ECOLINE	EF140 EF140 EF140 EF140	0103915331 0103915331 0103915331 0103915331	A A A A
Primo numero di serie Erste Seriennummer First serial number Premi�re numero de s�rie	Ultimo numero di serie Letzte Seriennummer Last serial number Derni�re numero de s�rie	Revisione Revision Revision R�vision	Date Datum Datum Datum
Disegnato Gezeichnet	Approvato Gepr�ft	File File	Date Datum
T. Tschigg		EF140.DWG	19/07/01
<b>ambach</b> GROSSK�CHENTECHNIK - GRANDI CUCINE			39052 Kallern-Caldaro-ITALY Tel. 0471-662213 Telefax 0471-662065

Зип Общепит

vsezip.ru

+7(812)987-08-81



Serie Serie Serie Série	Modello Modell Model Model	Codice Kodex Code Code	Tav. Detail Detail Détail
ECOLINE	EF1/40	0103915331	B
Primo numero di serie Erste Seriennummer First serial number Première numéro de série	Ultimo numero di serie Letzte Seriennummer Last serial number Dernière numéro de série	Revisione Revision Revision Révision	Date Datum
Disegnato Gezeichnet	Approvato Geprüft	File File	Date Datum
T. Tschigg		EF140A.dwg	19/07/01
<b>ambach®</b> GROSSKÜCHENTECHNIK - GRANDI CUCINE			39052 Kaltweg-Caldaro-ITALY Tel. 0471-662213 Telefax 0471-662065

**0103915331** **Model: EF1/40**  
**Elektro Friteuse 1x15 Liter**  
**Electric fryer 1x15 litres**

**Friggitrice elettrica 1x15 litri**  
**Friteuse électrique 1x15 litres**

Code	Beschreibung	Descrizione	Description	Désignation	St/Qty	Start	Finish	SerialInr.
1	3503111033	Deckel	Coperchio	Couvercle	1			EY/FE2/40M
2	5020811177	Korb Friteuse klein	Cestello piccolo friggitrice	Petit frying basket	2			EY/FE2/40M
3	5010111159	Panadensieb groß	Rete residui grande	Grand tamis à résidus	1			EY/FE1/40M
4	5006311050	Schwenkhaken	Gancio resistenza	Crochet relevage de résistance	1			EY/FE/40M
5	5060811194	Heizkörper 7500W 400V	Resistenza 7500W 400V	Résistance 7500W 400V	2			EY/FE/40M
6	5018007498	Kugelventil 1"	Valvola a sfera 1"	Soupape sphérique 1"	1			R250D
7	3560510392	Anschlußklemme 5P	Morsettiera 5P	Borne de raccordement 5P	1			PA/220 Sez16
8	5022909977	Schaltknopf 120°-190° C	Manopola 120°-190° C	Bouton de cde 120°-190° C	1			FE/40/80M
9	5040316827	Mutter 6kt Messing	Dado esagonale ottone	Ecrou hexagonal en laiton	2			M13x0,75
10	5017316826	Silikondichtring	Guarnizione anello silicone	Bague d'étanchéité en silicone	2			D 12,8 MM
11	5061111708	Signalleuchte weiß	Lampada spia bianca	Voyant lumineux blanc	1			SGF 230V
12	5061111706	Signalleuchte gelb	Lampada spia gialla	Voyant lumineux jaune	1			SGF 230V
13	3012009010	Scharnier oben	Cerniera superiore	Charnière supérieure	1			CP/75
14	5027609400	Rolle Kunststoff Geräte	Boccola nylon apparecchiature	Bague nylon de porte	1			66 Naturel
15	3006308990	Halter Scharnier unten	Supporto cerniera inferiore	Support de charnière bas	1			CP/75
16	5040202717	Beilagscheibe	Rondella	Rondelle de calage	2			D=6,6x18 Inox
17	5041001079	Festklemmschraube 6kt	Vite zigrinata	Ecrou bloquer hexagonal	2			M6x12 Verz.
18	3503411716	Einfassung + Wanne	Piano + vasca	Plan de cuisson + cuve	1			EF1/40
19	5029709133	Magnet Tür	Magnete portina	Aimant de porte	1			S/75
20	5061610988	Sicherheits thermostat	Termostato limitatore	Thermostat de sécurité	1			EY/FE/40M
21	5060910023	Stufenschalter	Commutatore	Commutateur à gradins	1			EY/FE/40M
22	5009600963	Verbindungsstift	Perno fissaggio	Goupille de raccord	2			EY/FE/40M
23	5061610987	Thermostat 100°-185° C	Termostato 100°-185° C	Thermostat 100°-185° C	1			EY/FE/40M
24	5061411123	Schutz CGE CLO2	Contattore CGE CLO2	Contacteur-disjonc. CGE CLO2	2			A40016
25	5061410718	Hilfskontakt	Contatto ausiliare	Contact auxiliaire	1			BCLL11
26	5061411122	Schutz CGE 230V	Contattore CGE 230V	Contacteur-disjonc. CGE 230V	2			MCTA301AT16
27	5041810796	Zylinderschraube	Vite tc	Vis à tête cylindrique	4			M4x10 Inox
28	3006311128	Halter Fühler	Supporto bulbo	Support de sonde	8			FE2/40M
29	5040410816	Hutmutter Inox	Dado es. cieco inox	Ecrou borgne en inox	4			M4
30	3006311173	Halter Korb	Supporto cestello	Support de panier	2			EY/FE/40M
31	5050210769	Blindstopfen M9x1	Tappo maschio M9x1	Tampon borgne M9x1	2			EY/FE/FE40M
32	5000811199	Abdeckung rechteckig	Coperchio quadro	Recouvrement rectangulaire	1			EY/FE/AM
33	5008501752	Stahlkugel 3/8"	Sfera acciaio 3/8"	Bille d'acier 3/8"	1			D=9,525mm
34	5000811198	Abdeckung rund	Coperchio tondo	Cache protecteur rond	2			EY/FE/AM
35	5040403214	Hutmutter Inox	Dado es. cieco inox	Ecrou borgne en inox	4			M6
36	5017311179	Dichtung O-Ring	Guarnizione O-ring	Joint torique d'étanchéité	2			50,52x1,78
37	5060909894	Mikroschalter	Microinterruttore	Microrupteur	1			EY/FE/40M
38	5017311175	Dichtung Mikro	Guarnizione micro	Joint d'étanchéité micro	1			EY/FE/40M
39	3006311172	Halter Mikro	Supporto micro	Support de microrupteur	1			EY/FE/40M
40	5050912346	Schutzentstörfilter	Filtro antisturbo	Filter antiparasites	2	12/04/00		130/240 V
41	5050912348	Schutzentstörfilter	Filtro antisturbo	Filter antiparasites	1			72/250 V 50/60 Hz
42	3015412119	Wanne Ölablauf	Vasca scarico olio	Cuve de vidange d'huile	1			GF/GY1/EF/EY