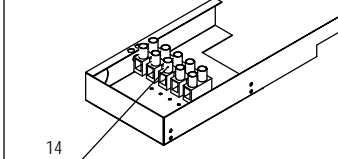
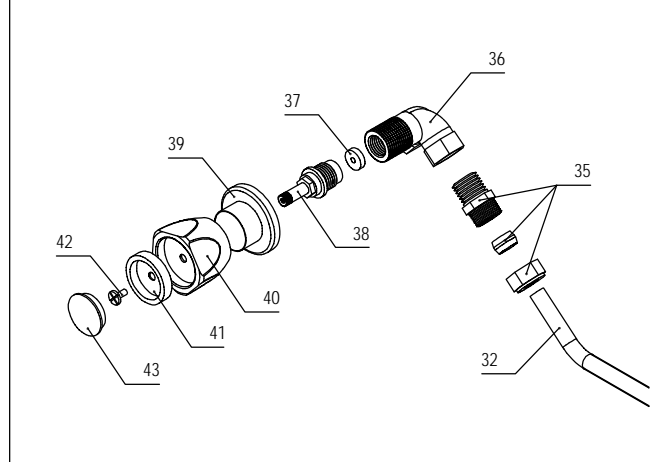
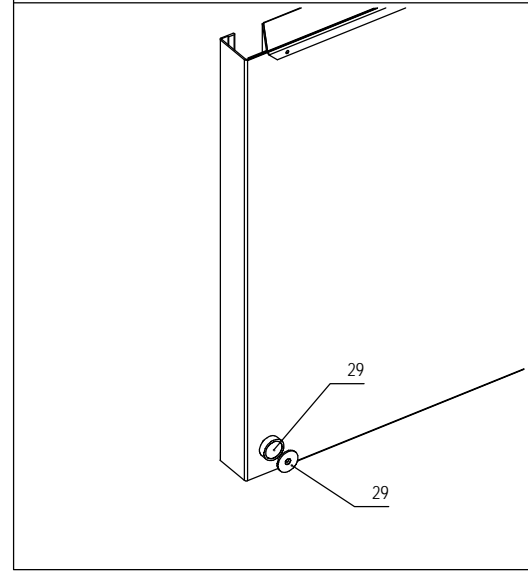
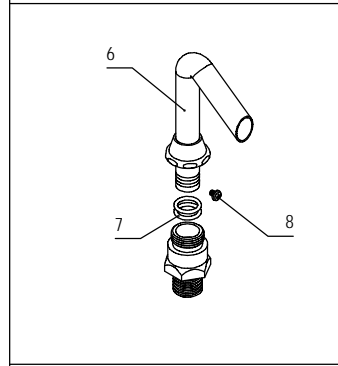
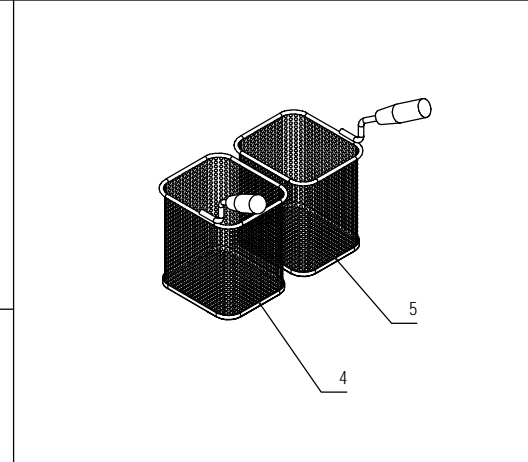
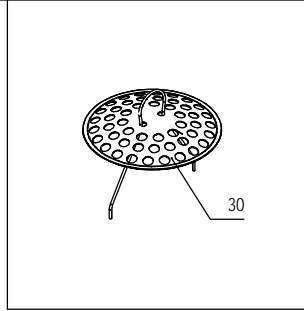
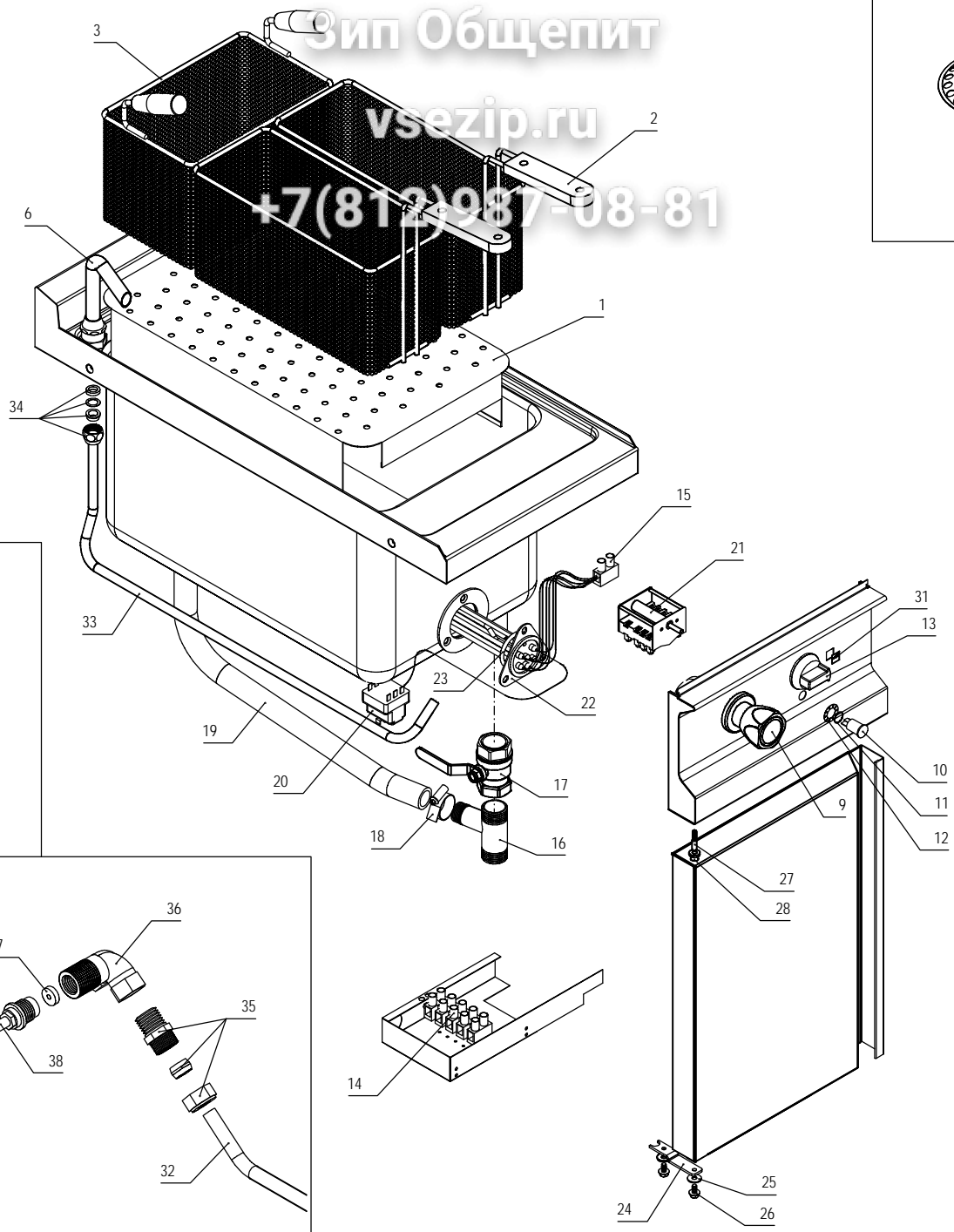


Зип Общепит  
 vsezip.ru  
 +7(812)987-08-81



Serie Serie Série	COMPACT PLUS	Modello Modell Modél	Model CPE/35	Codice Kodex Code	0104010076	Tov. Detail Détail
Primo numero di serie Erste Seriennummer First serial number Première numéro de série		Ultimo numero di serie Letzte Seriennummer Last serial number Dernière numéro de série		Revisiõe Revision Révision	00	
Disegnato Gezeichnet	Approvato Geprüft	File Date	T. Tschigg	CPE35.DWG	29/10/03	
<b>ambach</b> GRÖSSKÖCHENTECHNIK - GRANDI CUCINE				39052 Kaltweg-Caldaro-ITALY Tel. 0471-662213 Telefax 0471-662065		

**0104010076 Model: CPE/35**
**Elektro Pastakoher 1x40 Liter**
**Electric pasta cooker 1x40 litres**
**vsezip.ru**
**Cuocipasta elettrico 1x40 litri**
**Cuiseur pâte électrique 1x40 litres**

	Code	Beschreibung	Descrizione	Description	Désignation	St/Qty	Start	Finish	Serialnr.
1	3001608453	Boden gelocht	Fondo forato	Perforated bottom	Double fond perforé	1			
2	5020801593	Korb Pastakoher vorne klein	Cestello cuocipasta piccolo ant.	Pasta cooker small basket front	Petit panier cuiseur pâte-façade	2			
3	5020801594	Korb Pastakoher hinten	Cestello cuocipasta posteriore	Pasta cooker basket behind	Panier arrière de cuiseur pâtes	1			
4	5020800297	Korb Pastakoher links	Cestello cuocipasta sinistro	Pasta cooker basket left	Panier gauche de cuiseur pâtes	1			
5	5020800296	Korb Pastakoher rechts	Cestello cuocipasta destro	Pasta cooker basket right	Panier droite de cuiseur pâtes	1			
6	5000508009	Rohr Wassereinlauf	Tubo erogazione acqua	Water supply tube	Tuyau d'alimentation d'eau	1			
7	5017312815	Dichtung O-Ring	Guarnizione O-ring	Seal O-ring	Joint torique d'étanchéité	2			
8	5041810597	Zylinderschraube	Vite tc	Cylinder screw	Vis à tête cylindrique	1			
9	5018007357	Wasserarmatur blau	Rubinetto incasso blu	Blue cold water tap	Robinet d'eau bleu	1			
10	5061111707	Signalleuchte gelb	Lampada spia gialla	Yellow control lamp	Voyant lumineux jaune	1			
11	5017309716	Silikondichtring	Guarnizione anello silicone	Silicon sealing ring	Bague d'étanchéité en silicone	1			
12	5040209715	Befestigungsscheibe	Rondella fissaggio	Fastening washer	Rondelle de fixation	1			
13	5022901044	Schaltknopf Eit. 4P	Manopola elt. 4P	Electric knob 4P	Commutateur électrique 4 pos.	1			
14	3560510387	Anschlußklemme 5P	Morsettiera 5P	Connection terminal 5P	Borne de raccordement 5P	1			
15	3560510389	Anschlußklemme 1P	Morsettiera 1P	Connection terminal 1P	Borne de raccordement 1P	1	26/01/98		605001
16	3500505416	Rohr Ablauf	Tubo scarico	Drain tube	Tuyau de vidange	1			
17	5018007498	Kugelventil 1"	Valvola a sfera 1"	Ball valve 1"	Soupape sphérique 1"	1			
18	5028509493	Rohrschelle	Fascetta per tubo	Pipe clamp	Collier de serrage pour tuyau	2			
19	5024608002	Wasserschlauch	Tubo acqua	Water tube	Tuyau d'eau	0,26			
20	5061603828	Sicherheitsthermostat	Termostato limitatore	Safety thermostat	Thermostat de sécurité	1			
21	5060909122	Nockenschalter 4P	Commutatore 4P	Switch 4P	Combinateur à cames 4P	1			
22	5060814407	Heizkörper 8000W 230V	Resistenza 8000W	Heating element 8000W	Résistance 8000W	1			
23	5017313781	Gummidichtung O-Ring	Guarnizione o-ring	Rubber gasket o-ring	Joint torique en caoutchouc	1			
24	3006308990	Halter Scharnier unten	Supporto cerniera inferiore	Upper hinge holder	Support de charnière bas	1			
25	5040202717	Beilagscheibe	Rondella	Washer	Rondelle de calage	2			
26	5041001079	Festklemmschraube 6kt	Dado serraggio candela	Nut clamp sparking plug	Ecrou bloquer bougie d'allumage	2			
27	3012009010	Scharnier oben	Cerniera superiore	Upper hinge	Charnière supérieure	1			
28	5027609400	Rolle Kunststoff Geräte	Boccola nylon apparecchiature	Bushing nylon appliances	Bague nylon de porte	1			
29	5029709133	Magnet Tür	Magnete portina	Door magnet	Aimant de porte	1			
30	5010196079	Ablausieb Inox	Griglia scarico inox	Discharge sieve inox	Filtre de vidange inox	1			
31	5025009441	Schild	Targhetta	Label	Plaque	1			
32	5000508018	Rohr Verbindung Wasser	#N/D	#N/D	#N/D	1			
33	5000508020	Rohr Verbindung Wasser	#N/D	#N/D	#N/D	1			
34	5051206145	Konus-Quetschverschraubung	Dado adattatore di pressione	Pressure adapter nut	Ecrou adaptateur de pression	1			
35	5051220032	Rohrverschraubung gerade	Raccordo diritto	Straight pipe union	Raccord droit vissé	2			
36	5018019236	Wasserarmatur	Rubinetto ad incasso	Water fitting	Robinetterie à eau	1			
37	5017318079	Dichtung "Hardy"	Guarnizione "Hardy"	"Hardy" Seal	Joint Torique "Hardy"	1			
38	5018007381	Wasserhahn Oberteil	Movimento incasso	Water cock upper part	Bec de robinet d'eau	1			
39	5022213783	Rosette Wasserarmatur	Ghiera rubinetto ad incasso	Round plate water fitting	Rosace pour robinet à eau	1			
40	5022913784	Knebel Wasserarmatur	Manopola rubinetto ad incasso	Knob water fitting	Poignée robinetterie à eau	1			
41	5031400110	Ring Kunststoff blau	Anello plastica blu	Blue synthetic ring	Rondelle plastique bleue	1			

**0104010076 Model: CPE/35**  
**Elektro Pastakoher 1x40 Liter**  
**Electric pasta cooker 1x40 litres**

vsezip.ru

**Cucipasta elettrico 1x40 litri**  
**Cuiseur pâte électrique 1x40 litres**

	Code	Beschreibung	Descrizione	Description	Désignation	St/Qty	Start	Finish	SerialNr.
42	5040913785	Schraube für Wasserarmatur	Vite per rubinetto incasso	Screw for water fitting	Vis pour robinetterie à eau	M5	1		
43	5025000108	Plackette verchromt	Placchetta cromata	Chromium placard	Plaquette chromée	"Mamoli"	1		