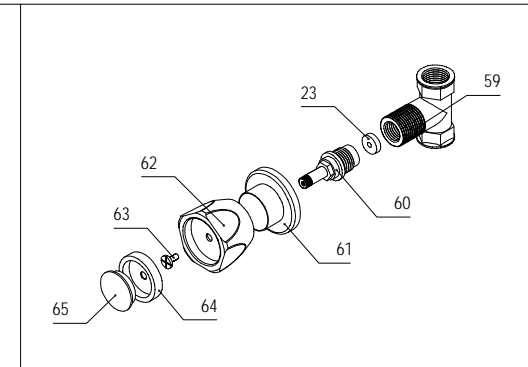
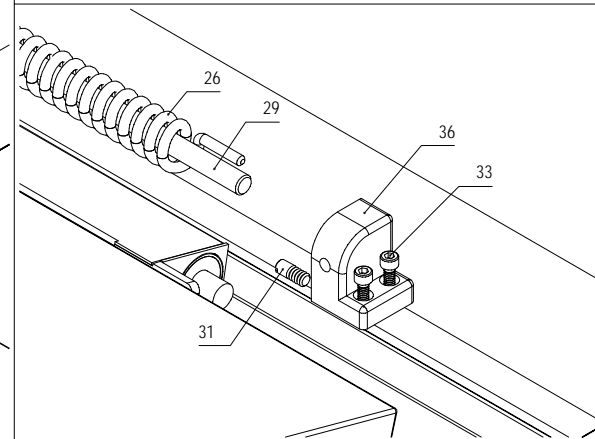
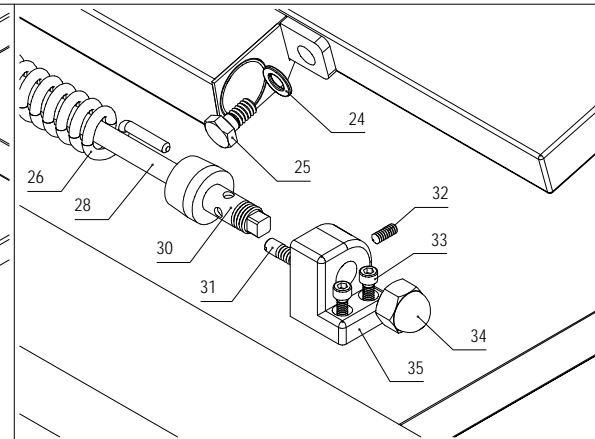
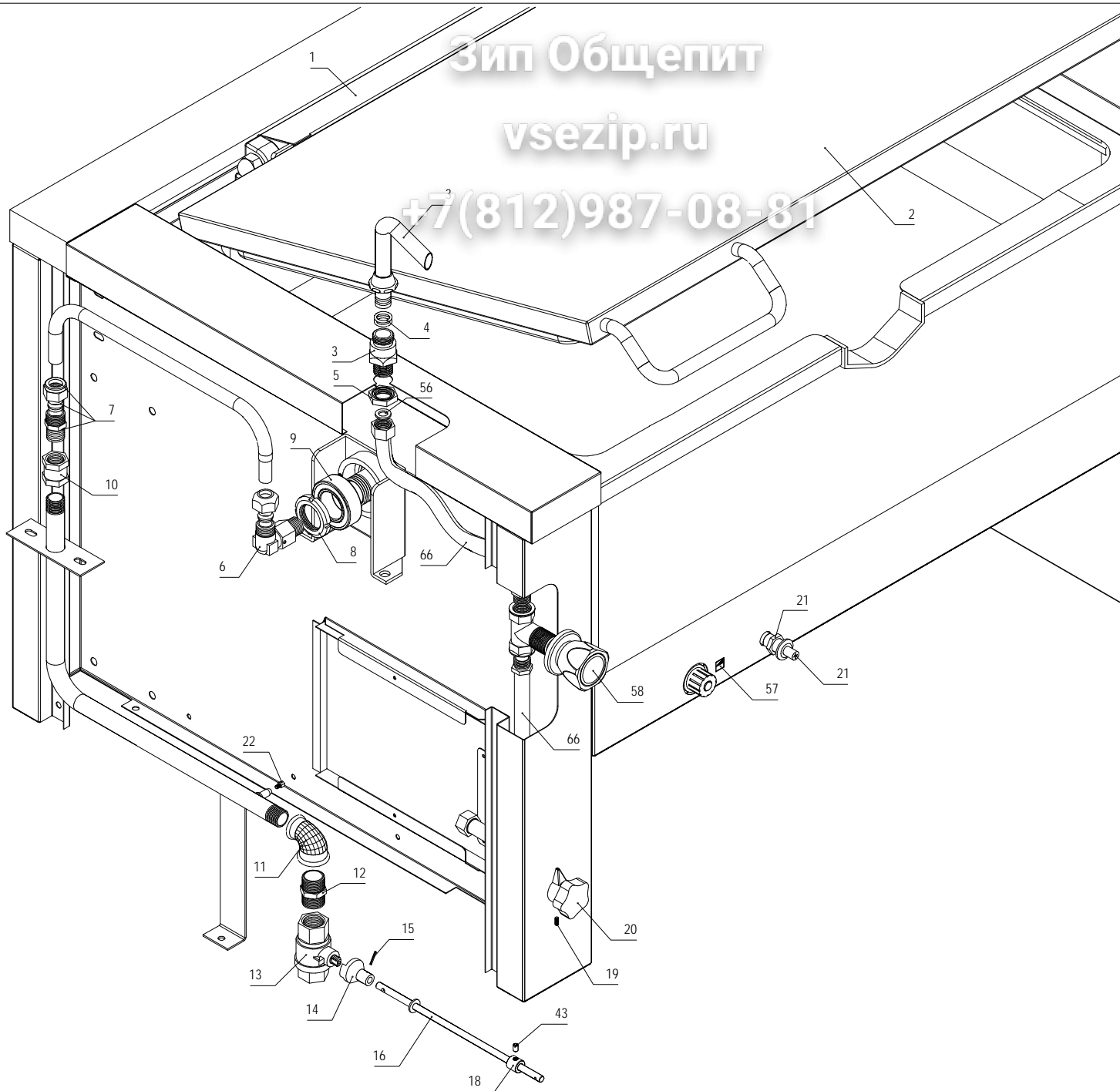


Зип Общепит

vsezip.ru

+7(812)987-08-81

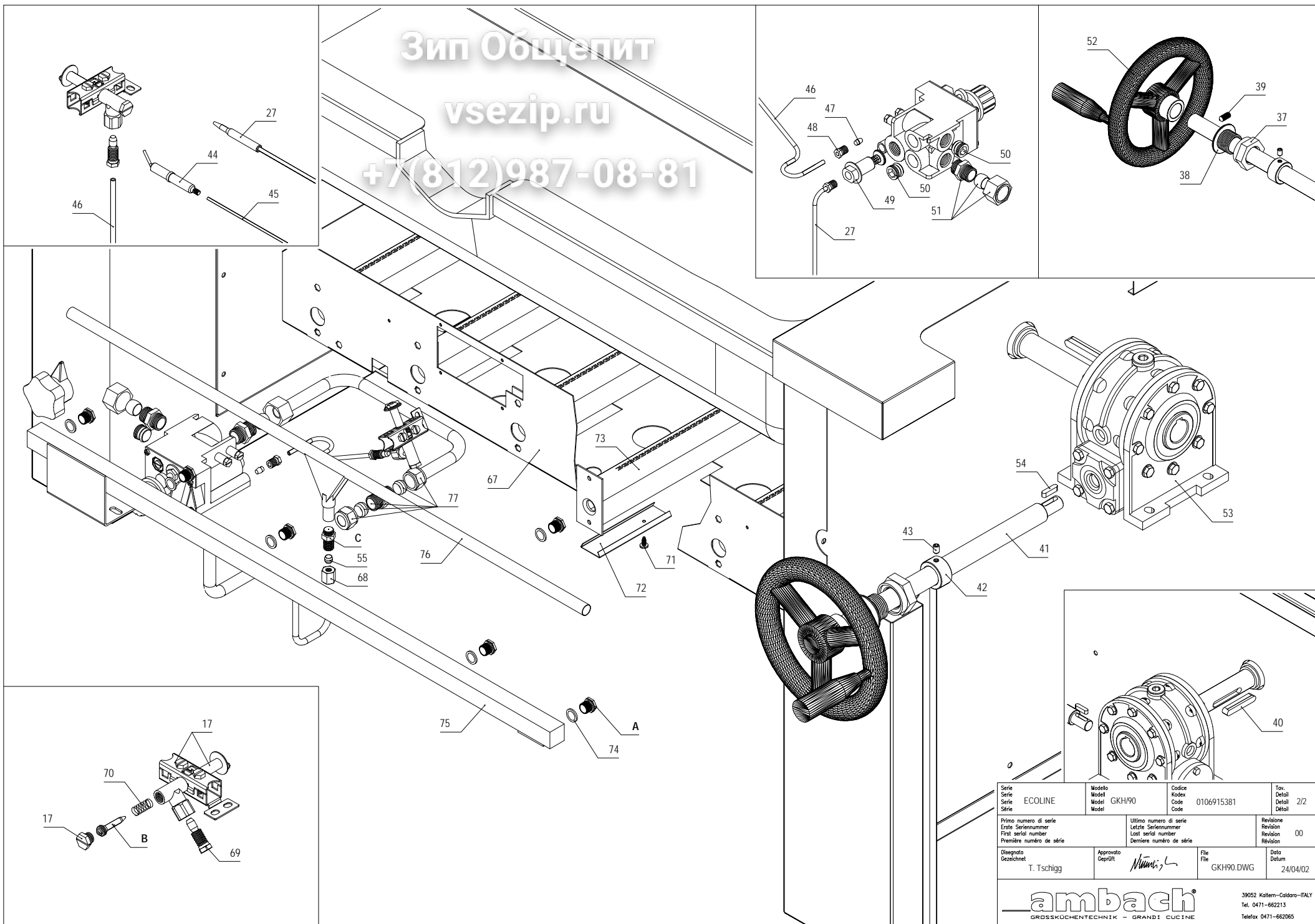


Serie Serie Série	Modello Model Model	Codice Kodex Code Code	Tav. Detail Detail
ECOLINE	GKH/90	0106915381	1/2
Primo numero di serie Erste Seriennummer First serial number Première numéro de série	Ultimo numero di serie Letzte Seriennummer Last serial number Dernière numéro de série	Revisiõe Revision Revision	00
Disegnata Gezeichnet	Approvato Geprüft	File Date	Data Datum
T. Tschigg	<i>Tschigg</i>	GKH90.DWG	24/04/02

Зип Общежит

vsezip.ru

+7(812)987-08-81



0106915382 Model: GKH/90
Gas Kippbratpfanne - Handkippung
Gas tilting bratt pan - manual tilting
Brasiera a gas - ribaltamento a mano
Sauteuse basculant à gaz - basculement manuel

	Code	Beschreibung	Descrizione	Description	Désignation	St/Qty	Start	Finish	Serialnr.
1	3512007072	Scharnier Deckel	Cerniera coperchio	Cover hinge	Charnière de couvercle	KB/50/90			
2	3503112007	Deckel doppelwandig	Coperchio + controbombato	Double walled cover	Couvercle à double paroi	KB/90			
3	5000508009	Rohr Wassereinlauf	Tubo erogazione acqua	Water supply tube	Tuyau d'alimentation d'eau	1/2" 90°			
4	5017312815	Dichtung O-Ring	Guarnizione O-ring	Seal O-ring	Joint torique d'étanchéité	13,6x2,7			
5	5040320713	Gegenmutter	Controdado	Counternut	Contre-écrou	MS 1/2" Fig 310			
6	4551207219	Winkelgelenk	Raccordo gomito girevole	Angle joint	Raccord coudé pivotant	26 421 R 1/2"	17/02/98		608008
7	5051220023	Rohrverschraubung Messing	Raccordo ottone	Brass pipe union	Raccord vissé en laiton	MS 1/2">16			
8	5040003697	Nutmutter	Ghiera di bloccaggio	Groove nut	Ecrou cylindrique à encoches	M35x1,5			
9	5008505390	Kugellager	Cuscinetto a sfera	Ball bearing	Roulement à billes	35x62x20			
10	5050410465	Muffe Messing	Manicotto ottone	Sleeve brass	Manchon en laiton	Art.450 1/2"			
11	5050100138	Bogen verzinkt Fig. 90	Gomito zincato fig. 90	Elbow zinc fig. 90	Raccord coudé zingué fig. 90	3/4">1/2"			
12	5051011363	Doppelnippel Messing	Nipplo doppio ottone	Double nipple brass	Double raccord en laiton	Art.441 3/4"			
13	5018009540	Kugelventil 3/4"	Valvola a sfera 3/4"	Ball valve 3/4"	Soupape sphérique 3/4"	V/1000	07/12/99		01/10/50
14	5006309520	Halter Hahn	Prolunga rubinetto	Cock holder	Support de robinet	G/85			
15	5009401188	Spannhülse	Spina elastica	Adapter sleeve	Douille de serrage	D=3x16			
16	3501108386	Welle Hahn	#N/D	#N/D	#N/D	BG/85			
17	5024703475	Zünder 3 Weg 4mm	Bruciatore pilota 3 vie 4mm	Pilot burner 3 ways 4mm	Brûleur de veilleuse 3voies 4mm	SIT			
18	5028615144	Hülse Absperrhahn	Boccola rubinetto chiusura	Bush insulation cock	Manchon robinet d'arrêt	Ecoline			
19	5040802789	Gewindestift innen 6kt	Perno filettato esagonale	Hex-socket set screw	Vis hexagonale sans tête	M5x10			
20	5022902035	Schaltknopf Absperrhahn	Manopola chiusura	Insulating cock knob	Bouton de robinet d'arrêt	G/85			
21	5060408640	Piezozünder	Accensione piezo	Piezo lightning	Allumeur piézo-électrique	PZ 10006			
22	5041001080	Druckmeßschraube	Vite presa pressione	Pressure take-off screw	Vis de pression	SR 70 25			
23	5017318079	Dichtung "Hardy"	Guarnizione "Hardy"	"Hardy" Seal	Joint Torique "Hardy"	1/2"			
24	5040202638	Beilagscheibe	Rondella	Washer	Rondelle de calage	D=10,4 INOX			
25	5041002641	Schraube 6kt	Vite te esagonale	Hexagon screw	Vis hexagonale	10x20 - Inox 18/8			
26	5004707073	Feder Deckelhub	Molla alzacoperchio	Spring cover lifting	Ressort pour levage couvercle	KB/50/90			
27	5024110057	Thermofühler 400mm	Termocoppia 400mm	Thermocouple 400mm	Thermocouple 400mm	GBP/Gp/45/90			
28	3001106196	Welle Feder links	Asse molla sinistra	Shaft left spring	Axe de ressort gauche	KB/50/90			
29	3001106197	Welle Feder rechts	Asse molla destra	Shaft right spring	Axe de ressort droite	KB/50/90			
30	3001107074	Welle Deckelhub	Asse alzacoperchio	Shaft cover lifting	Axe pour levage du couvercle	KB/50/90			
31	3009606853	Stift Anschlag Deckel	Perno battuta coperchio	Cover thrust pin	Goupille butée de couvercle	KB/50/90			
32	5040802792	Gewindestift innen 6kt	Perno filettato esagonale	Hex-socket set screw	Vis hexagonale sans tête	M6x16 INOX			
33	5041403131	Zylinderschraube in. 6kt	Vite tcei	Hexagon cylinder screw	Vis cylindrique hexagonale	M6x20 INOX			
34	5040400972	Hutmutter Inox	Dado es. cieco inox	Hexagonal nut inox	Ecrou borgne en inox	M16 UNI5721			
35	3008907147	Lager Deckelhub links	Supporto coperchio sinistra	Left cover bearing	Palier de couvercle gauche	KB/50/90			
36	3008907148	Lager Deckelhub rechts	Supporto coperchio destra	Right cover bearing	Palier de couvercle droite	KB/50/90			
37	5040311609	Gegenmutter	Controdado	Counternut	Contre-écrou	3/4 "			
38	3008900636	Halter Welle	Supporto asse	Shaft holder basin	Support d'axe de cuve	KB/90			
39	5040810578	Gewindestift innen 6kt	Perno filettato esagonale	Hex-socket set screw	Vis hexagonale sans tête	INOX M8x16			
40	5042413176	Passfeder	Linguetta incasso	Feather tongue	Ressort d'ajustage	8x7x50 INOX			
41	3001100634	Welle Getriebe	Perno riduttore	Reduction shaft	Tige réducteur	KB/90			

0106915382 Model: GKH/90
Gas Kippbratpfanne - Handkippung
Gas tilting bratt pan - manual tilting
Brasiera a gas - ribaltamento a mano
Sauteuse basculant à gaz - basculement manuel

vsezip.ru

(7312)987-0131

	Code	Beschreibung	Descrizione	Description	Désignation	St/Qty	Start	Finish	Serialnr.
42	3001000637	Anschlag Welle	Battuta asse	Stopper holder basin	Butée interrupteur d'axe de cuve	KB/90	1		
43	5040802771	Gewindestift innen 6kt	Perno filetato esagonale	Hex-socket set screw	Vis hexagonale sans tête	M6X10 INOX	2		
44	5062607632	Zündkerze	Candela accensione	Sparking plug	Bougie d'allumage	SIT	1		
45	5061003549	Kabel Zündung	Cavo accensione	Ignition cable	Câble d'allumage	340 S/85	1		
46	5000511638	Rohr Zündbrenner	Tubo pilota	Pilot burner tube	Tuyau de veilleuse	GKB/90	1		
47	5050503573	Doppelkegelring Pilot	Bicono pilota tubo	Olive pilot pipe	Joint bicon. tuyau de veilleuse	Pel D=4	1		
48	5040603572	Überwurfmutter	Dado	Nut	Ecrou-raccord	Pel D=4	1		
49	5029715229	Magneteinsatz	Inserto magnetico	Magnet insert	Joint magnétique	630 EUROSIT	1		
50	5050200943	Blindstopfen Eurosit	Tappo Eurosit	Cap screw Eurosit	Tampon borgne Eurosit	3/8"	2		
51	5051220038	Rohrverschraubung Messing	Raccordo ottone	Brass pipe union	Raccord vissé en laiton	MS 3/8">12	2		
52	2020100286	Handrad	Volantino	Handwheel	Volant à main	D=175 KB/90	1		
53	5026904330	Getriebe	Riduttore	Reduction unit	Engrenage réducteur	KBH/90	1		
54	5042400631	Passfeder 20x5x5	Linguetta incasso 20x5x5	Feather tongue 20x5x5	Ressort d'ajustage 20x5x5	KB/70	1		
55	5050503194	Doppelkegelring Messing	Bicono	Olive	Joint bicon.	MS D=6	1		
56	5017313786	Dichtung Wasserschlauch	Guarnizione tubo flessibile	Water flexible tube seal	Joint d'étanch. tuyau flexible eau	1/2"	1		
57	5025009441	Schild	Targhetta	Label	Plaque	13x13 mm	3		
58	5018003414	Wasserhahn Blau	Movimento incasso	Water filling cock upper part	Bec de robinet d'aliment. d'eau	KB/90	1		
59	5018013762	Wasserarmatur	Rubinetto ad incasso	Water fitting	Robinetterie à eau	1/2"	1		
60	5018007381	Wasserhahn Oberteil	Movimento incasso	Water cock upper part	Bec de robinet d'eau	1/2"	1		
61	5022213783	Rosette Wasserarmatur	Ghiera rubinetto ad incasso	Round plate water fitting	Rosace pour robinet à eau		1		
62	5022913784	Knebel Wasserarmatur	Manopola rubinetto ad incasso	Knob water fitting	Poignée robinetterie à eau		1		
63	5040913785	Schraube für Wasserarmatur	Vite per rubinetto incasso	Screw for water fitting	Vis pour robinetterie à eau	M5	1		
64	5031400110	Ring Kunststoff blau	Anello plastica blu	Blue synthetic ring	Rondelle plastique bleue	"Mamoli"	1		
65	5025000108	Plackette verchromt	Placchetta cromata	Chromium placard	Plaquette chromée	"Mamoli"	1		
66	5024612525	Flexibler Stahlschlauch	Tubo flessibile	Flexible steel tube	Tuyau flexible en acier	1/2" M-W L=900	2		
67	3515406245	Wanne Brenner	Vasca bruciatore	Burner basin	Cuvette de brûleur	KHG/90	1		
68	5040603226	Überwurfmutter 6kt	Dado pilota termocoppia	Nut thermocouple	Ecrou-raccord thermocouple	M10x1-6	1		
69	5051203187	Rohrverschraubung Gasventil	Raccordo valvola gas	Pipe union gas valve	Raccord fileté soupape à gaz	D=4	1		
70	5004712748	Feder Körper Zündbrenner	Molla corpo pilota	Burner pilot body spring	R ressort corps brûleur veilleuse	100	1		
71	5041703368	Zylinderschraube	Vite tc	Cylinder screw	Vis à tête cylindrique	KSL 3,9x9,5	6		
72	3010002581	Regulierblech Luft	Lamiera regolazione aria	Air regulation plate	Tôle de régulation d'air	GG	6		
73	5016901907	Brenner 239/10 500mm	Bruciatore 239/10 500mm	Burner 239/10 500mm	Brûleur 239/10 500mm	GG/40/V	5		
74	5017302671	Dichtung Aluminium	Guarnizione alluminio	Aluminium seal	Joint d'étanchéité en aluminium	10x14x1,5	5		
75	5002211644	Brennerrampe	Rampa bruciatore	Burner rail	Brûleur à rampe	GKB/90	1		
76	5020306250	Zündbrücke 720mm	Rampa accensione 720mm	Ignition bridge 720mm	Rampe d'interallumage 720mm	KHG/90	1		
77	5051220658	Rohrverschraubung Messing	Raccordo ottone	Brass pipe union	Raccord vissé en laiton	12-dic	1		

0106915382 Model: GKH/90

Gas Kippbratpfanne - Handkippung

Gas tilting bratt pan - manual tilting

Brasiera a gas - ribaltamento a mano

Sauteuse basculant à gaz - basculement manuel

vsezip.ru

(70312)987-08-81

Code	Beschreibung	Descrizione	Description	Désignation	St/Qty	Start	Finish	SerialNr.
	<i>Düsentabellen siehe Bedienungsanleitung</i>	<i>Tabella ugelli vedi manuale d'installazione e d'uso</i>	<i>Jet chart see instruction manual</i>	<i>Tableau des gicleurs voir notice d'emploi et d'entretien</i>				
A	Brennerdüse	Ugello bruciatore	Burner jet	Gicleur de brûleur	1			
B	Zündbrennerdüse	Ugello bruciatore pilota	Pilot burner jet	Gicleur du brûleur de veilleuse	1			
C	Zündbrückendüse	Ugello rampa interaccensione	Ignition bridge jet	Gicleur rampe d'interallumage	1			