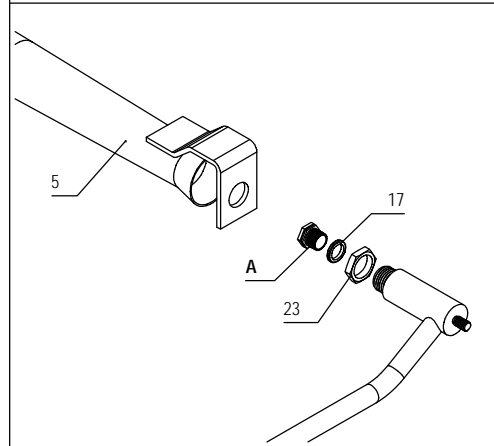
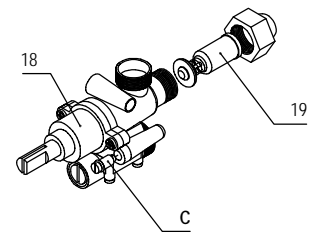
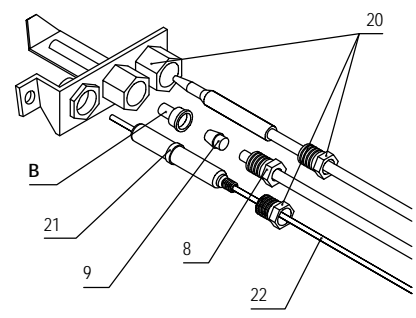
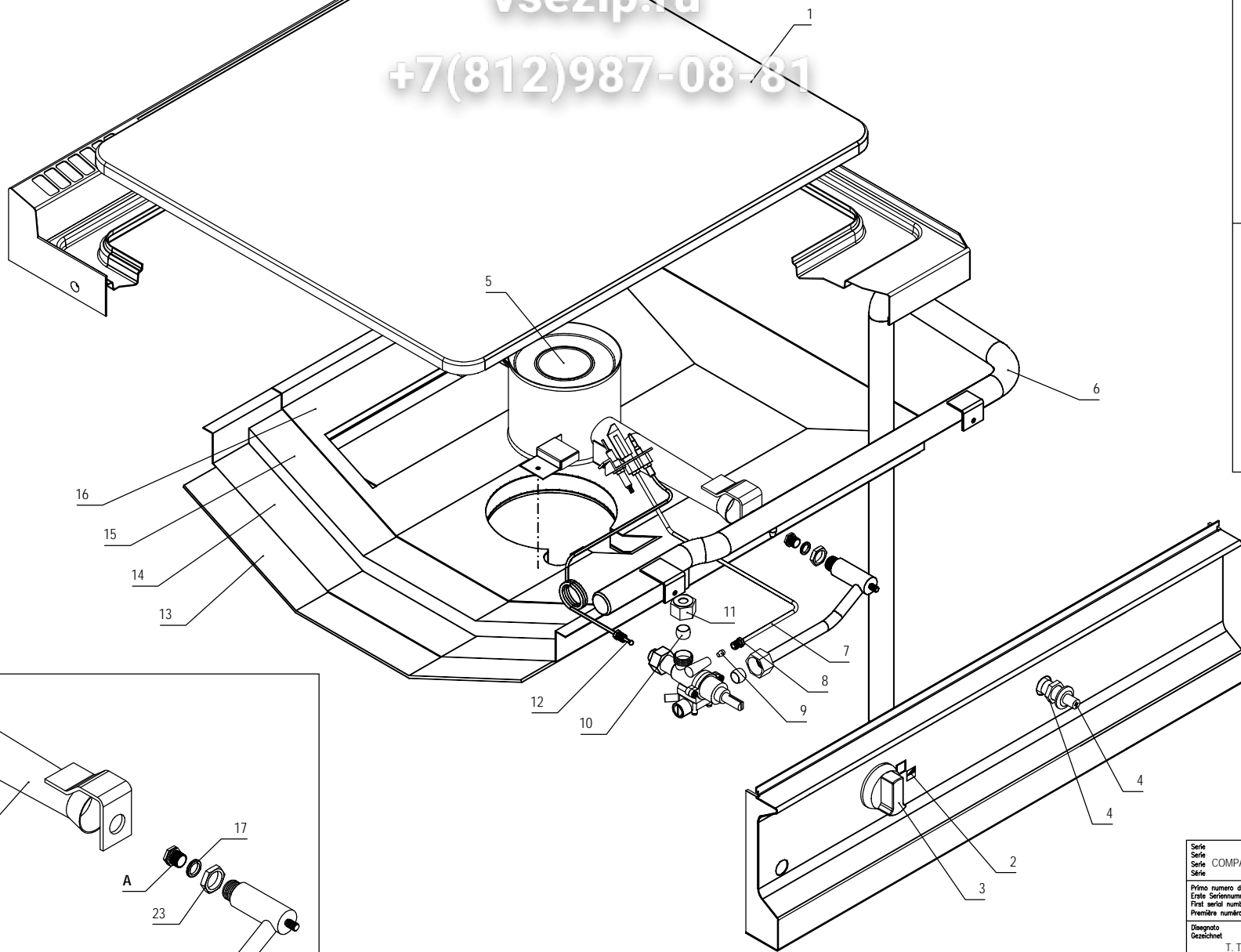


Зип Общепит
 vsezip.ru
 +7(812)987-08-81



Serie Série Serie Série	COMPACT PLUS	Modello Model Model Model	GK/70	Codice Kodex Code Code	0115710041	Tav. Detail Detail Detail
Primo numero di serie Erste Seriennummer First serial number Première numéro de série	Ultimo numero di serie Letzte Seriennummer Last serial number Dernière numéro de série	Revisione Revision Revision Révision	00			
Disegnato Gezeichnet	Approvato Geprüft	File Datei	Datum			
T. Tschigg		GK70.DWG	13/10/03			
			39052 Kaltern-Caldaro-ITALY Tel. 0471-662213 Telefax 0471-662065			
GROSSKÜCHENTECHNIK - GRANDI CUCINE						

0115710041 Model: GK/70
Gas Glühplattenherd - Unterbau offen
Gas solid top plate range - lower section open
Fuoco a gas - vano a giorno
Coup de feu à gaz - partie inf. ouvert

	Code	Beschreibung	Descrizione	Description	Désignation		St/Qty	Start	Finish	SerialNr.
1	5019212060	Glühkochplatte	Piastra tutta a gas	Hot solid top plate	Plaque coup de feu	GK/70	1			
2	5025009441	Schild	Targhetta	Label	Plaque	13x13 mm	1			
3	5022908981	Schaltknopf Gas	Manopola gas	Gas knob	Bouton de commande gaz	GK/70	1			
4	5060408640	Piezozünder	Accensione piezo	Piezo lightning	Allumeur piézo-électrique	PZ 10006	1			
5	3516911678	Gas Brenner	Brucciatoe gas	Gas burner	Brûleur à gaz	GK/70-GPS/80	1			
6	5014309037	Ventilrampe	Rampa valvole	Valve rail	Rampe tubulaire à soupape	Gk/70	1			
7	3000509057	Rohr Zündbrenner	Tubo pilota	Pilot burner tube	Tuyau de veilleuse	Gk/70	1			
8	5040603572	Überwurfmutter	Dado	Nut	Ecrou-raccord	Pel D=4	2			
9	5050503573	Doppelkegelring Pilot	Bicono pilota tubo	Olive pilot pipe	Joint bicon. tuyau de veilleuse	Pel D=4	2			
10	5050503001	Doppelkegelring Messing	Bicono	Olive	Joint bicon.	T.12 Dis.0906	2			
11	5040603188	Überwurfmutter	Dado	Nut	Ecrou-raccord	M20x1,5>12	2			
12	5024107489	Thermofühler 500mm	Termocoppia 500mm	Thermocouple 500mm	Thermocouple 500mm	GUG	1			
13	5006801974	Isoliermatte "Cerapaper"	Lamiera isolamento anteriore	Insulation plate in front	Tôle isolante frontale		0,2			
14	3515409071	Wanne Brenner unten	Vasca bruciatore superiore	Burner basin below	Cuvette de brûleur supérieur	GK/70	1			
15	5006801972	Isolierung Durablanket	Isolazione interna "Cerapaper"	Internal insulation "Cerapaper"	Calorifugeage int. "Cerapaper"	128 - 1"	1			
16	3515409072	Wanne Brenner oben	Vasca bruciatore inferiore	Burner basin above	Cuvette de brûleur inférieur	GK/70	1			
17	5017302635	Dichtung Aluminium	Guarnizione alluminio	Aluminium seal	Joint d'étanchéité en aluminium	11,3x14,8x1,5	1			
18	5018909180	Gasventil	Valvola gas	Gas valve	Soupape à gaz	GK/70	1			
19	5029711647	Magneteinsatz	Inserto magnetico	Magnet insert	Joint magnétique	Pel x 22/S	1			
20	3524707258	Zündbrenner 3 Weg	Brucciatoe pilota 3 vie	Pilot burner 3 ways	Brûleur de veilleuse 3 voies	GK/GP	1			
21	5062606677	Zündkerze rund	Candela accensione rotonda	Round sparking plug	Bougie d'allumage ronde	GY/GF	1			
22	5061003550	Kabel Zündung	Cavo accensione	Ignition cable	Câble d'allumage	740 S/85	1			
23	5040309060	Mutter FE 6kt	Dado FE esagonale	Hexagon iron nut	Ecrou hexagonal en fer	16x1,5x4	1			
		<i>Düsentabellen siehe Bedienungsanleitung</i>	<i>Tabella ugelli vedi manuale d'installazione e d'uso</i>	<i>Jet chart see instruction manual</i>	<i>Tableau des gicleurs voir notice d'emploi et d'entretien</i>					
A		Brennerdüse	Ugello bruciatore	Burner jet	Gicleur de brûleur		1			
B		Zündbrennerdüse	Ugello bruciatore pilota	Pilot burner jet	Gicleur du brûleur de veilleuse		1			
C		Minimumdüse	Ugello minimo	Minimum jet	Gicleur minimum		1			