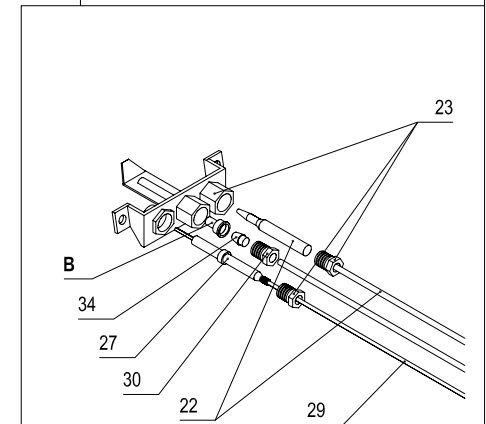
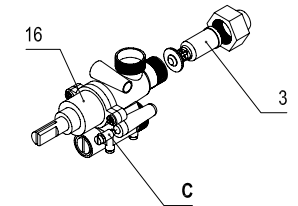
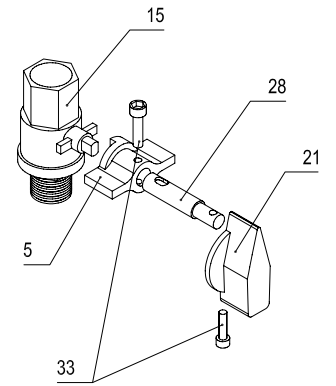
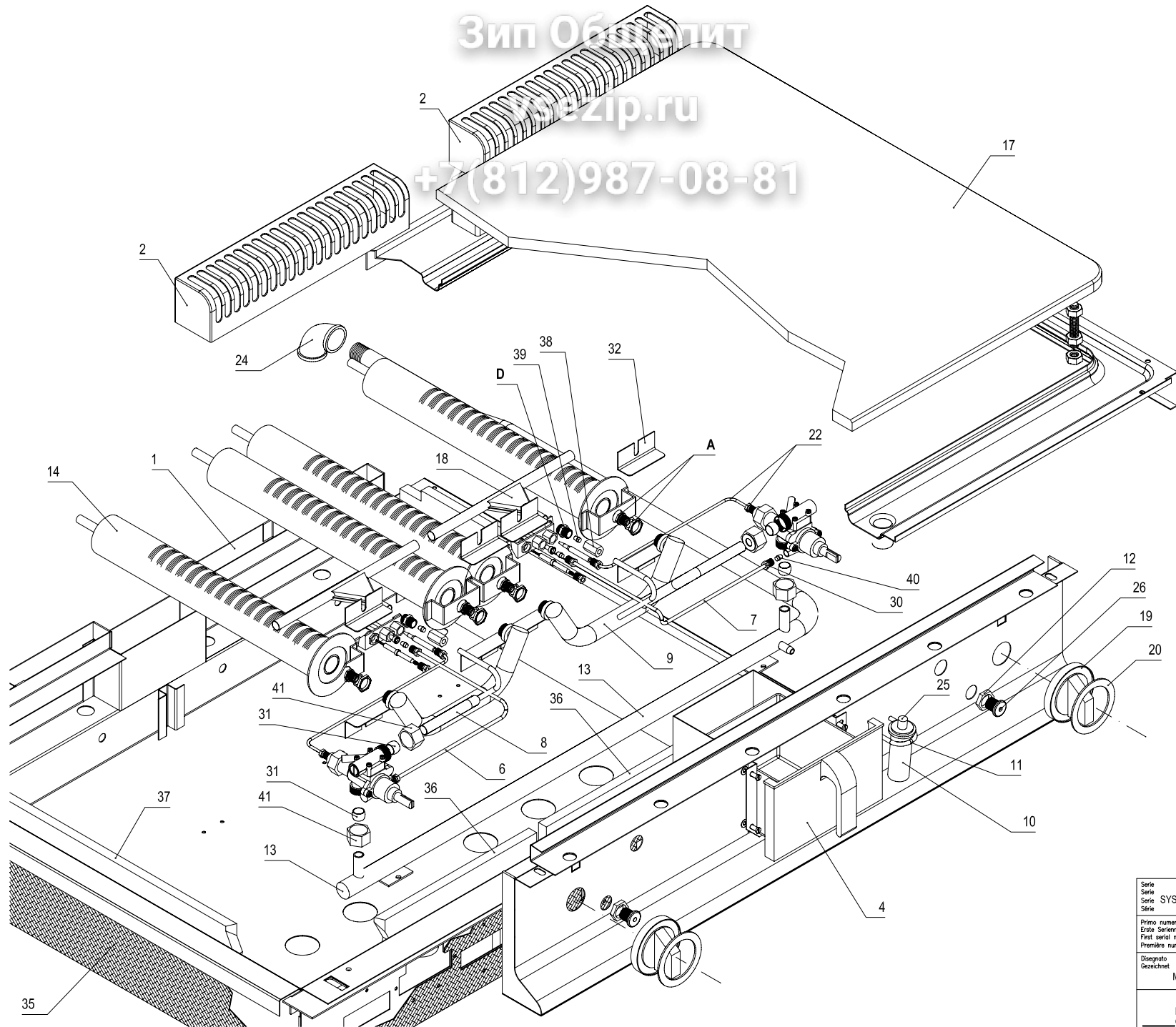


Зип Общеделит

www.zip.ru

+7(812)987-08-81



Serie Serie Serie Serie	Modello Modell Model Model	Codice Kodex Code Code	Tav. Detail Detail Detail
SYSTEM 900	GP/90	0115715025	
Primo numero di serie Erste Seriennummer First serial number Première numéro de série	Ultimo numero di serie Letzte Seriennummer Last serial number Derniere numéro de série	Revisione Revision Revision Révision	00 00 00 00
Disegnato Gezeichnet	Approvato Geprüft	File Datei	Data Datum
Mantovan L.	L. MANTOVAN	GP90.DWG	03/06/98
ambach® GROSSKÜCHENTECHNIK - GRANDI CUCINE			39052 Kallern-Calciara-ITALY Tel. 0471-662213 Telefax 0471-662085

0115715025 Model: GP/90
Gas Glühplattenherd
Gas hot spot solid top range

tutta piastra a gas
Coup de feu à gaz

Code	Beschreibung	Descrizione	Description	Désignation	St/Qty	Start	Finish	Serialnr.
1	3515414216	Wanne Brenner	Vasca bruciatore	Burner basin	Cuvette de brûleur	1		
2	3507814252	Kamin Aufsatz Gas	Camino copertura gas	Chimney cap gas	Cheminée taille basse app. gaz	System		
3	5029711647	Magneteinsatz	Inserto magnetico	Magnet insert	Joint magnétique	Pel x 22/S		
4	3512711800	Öllade	Cassetto olio	Oil container	Bac récupérateur d'huile	EBP/GBP/45/90	11/03/98	611012
	5012610980	Öllade	Cassetto olio	Oil container	Bac récupérateur d'huile	EBP/GBP/45/90	10/12/97	11/03/98 550075
	3001810979	Blende Öllade	Bombato cassetto olio	Support oil container	Panneau frontal bac récup. huile	EBP/GBP/45/90	10/12/97	11/03/98 550075
5	3522914349	Griff Absperrhahn	Manopola rubinetto chiusura	Insulation cock handle	Poignée de robinet d'arrêt	System		
6	5000513968	Rohr Zündbrenner links	Tubo pilota sinistro	Left pilot burner tube	Tuyau de veilleuse gauche	GP/90	10/12/97	550075
7	5000514027	Rohr Zündbrenner rechts	Tubo pilota destro	Right pilot burner tube	Tuyau de veilleuse droite	GP/90		
8	5002213959	Brennerrampe links	Rampa bruciatori sinistra	Left burner rail	Brûleur à rampe gauche	GP/90	10/12/97	550075
9	5002214346	Brennerrampe rechts	Rampa bruciatori destra	Right burner rail	Brûleur à rampe droit	GP/90		
10	5006314278	Halter Piezo	Supporto piezo	Piezo holder	Support d'allumeur piézo élec.	System		
11	5006314300	Halter Piezoschutz	Gancio supporto piezo	Piezo protection holder	Crochet d'allumeur piézo	System		
12	5006814260	Isolierhülse Piezo	Guaina isolante piezo	Insulating bush piezo	Manchon isolant piézo	System		
13	5014313969	Ventilrampe	Rampa valvole	Valve rail	Rampe tubulaire à soupape	GP/90	10/12/97	550075
	5014314467	Ventilrampe	Rampa valvole	Valve rail	Rampe tubulaire à soupape	GP/90		10/12/97
14	5016914277	Brenner Glühplatte	Bruciatore tuttapiestra	Burner solid top plate	Brûleur de plaque coup de feu	GP/90		
15	5018014350	Gas Absperrhahn	Rubinetto chiusura gas	Gas insulation cock	Robinet d'arrêt gaz	1/2" System		
16	3018916600	Gasventil + Feder	Valvola gas + molla	Gas valve + spring	Soupape à gaz + ressort	GH/45		
17	5019216745	Glühkochplatte	Piastra tuttapiestra	Hot solid top plate	Plaque coup de feu	GP/90		
18	5020307627	Zündbrücke 230mm	Rampa accensione 230mm	Ignition bridge 230mm	Rampe d'interallumage 230mm	BG/GO		
19	5022914032	Schaltknopf Gas	Manopola gas	Gas knob	Bouton de commande gaz	S/90		
20	5022914331	Knebelscheibe Gas	Anello manopola gas	Tommy disk gas	Rondelle de poignée gaz	S/90		
21	5022914522	Knebel Absperrhahn	Manopola ad indice	Knob insulation cock	Bouton robinet d'arrêt	System/Ecoli.		
22	5024110057	Thermofühler 400mm	Termocoppia 400mm	Thermocouple 400mm	Thermocouple 400mm	GBP/Gp/45/90		
23	5024706878	Zündbrenner 3 Weg 4mm	Bruciatore pilota 3 vie 4mm	Pilot burner 3 ways 4mm	Brûleur de veilleuse 3voies 4mm	ZG/GG		
24	5050102808	Bogen verzinkt	Gomito zincato	Elbow zinc	Raccord coudé zingué	Fig. 90 1/2"		
25	5060408640	Piezozünder	Accensione piezo	Piezo lightning	Allumeur piézo-électrique	PZ 10006		
26	5060914259	Kontakt Piezo	Contatto piezo	Contact piezo	Contact piézo électrique	System		
27	5062606677	Zündkerze rund	Candela accensione rotonda	Round sparking plug	Bougie d'allumage ronde	GY/GF		
		<i>In Kombination mit Unterbau offen</i>	<i>In combinazione con vano inferiore aperto</i>	<i>In combination with base unit</i>	<i>En combinaison avec ouverte base</i>			
28	5001114385	Welle Absperrhahn	Asta rubinetto gas	Shaft insulation cock	Axe de robinet d'arrêt	BF/System		
		<i>In Kombination mit Gas Backrohr</i>	<i>In combinazione con forno a gas</i>	<i>In combination with gas oven</i>	<i>En combinaison avec four à gaz</i>			
28	5001114448	Welle Absperrhahn	Asta rubinetto gas	Shaft insulation cock	Axe de robinet d'arrêt	GB/90		
29	5061003549	Kabel Zündung	Cavo accensione	Ignition cable	Câble d'allumage	340 S/85		
30	5040603572	Überwurfmutter	Dado	Nut	Ecrou-raccord	Pel D=4	22/03/96	
31	5050503001	Doppelkegelring Messing	Bicono ottone	Olive brass	Joint biconique en laiton	T.12 Dis.0906		
32	3010014210	Regulierblech Luft	Lamiera regolazione aria	Air regulation plate	Tôle de régulation d'air	Gbp/Gp/45/90		

Зип Общепит

Rev. 00 - 09/99

33	5041400387	Zylinderschraube in. 6kt	Vite tcei	Hexagon cylinder screw	Vis cylindrique hexagonale	M5x12 Inox	2
34	5050506686	Doppelkegelring Pilot	Bicono pilota tubo	Olive pilot pipe	Joint bicon. tuyau de veilleuse		2
35	5006801974	Isoliermatte "Cerapaper"	Isolazione interna "Cerapaper"	Internal insulation "Cerapaper"	Calorifugeage int. "Cerapaper"		0,4
36	5006814305	Isolierung Vorne	Isolazione anteriore	Front insulation	Isolation frontale		2
37	5006814217	Isolierung Seite	Isolazione laterale	Side insulation	Isolation latérale		2
38	5040603226	Überwurfmutter 6kt	Dado esagonale	Nut hexagonal	Ecrou-raccord hexagonal	M10x1-6	2
39	5050503194	Doppelkegelring Messing	Bicono ottone	Olive brass	Joint biconique en laiton	MS D=6	2
40	5050503573	Doppelkegelring Pilot	Bicono pilota tubo	Olive pilot pipe	Joint bicon. tuyau de veilleuse	PeI D=4	2
41	5040603188	Überwurfmutter	Dado	Nut	Ecrou-raccord	M20x1,5>12	4

	<i>Düsentabellen siehe Bedienungsanleitung</i>	<i>Tabella ugelli vedi manuale d'installazione e d'uso</i>	<i>Jet chart see instruction manual</i>	<i>Tableau des gicleurs voir notice d'emploi et d'entretien</i>	
A	Brennerdüse	Ugello bruciatore	Burner jet	Gicleur de brûleur	4
B	Zündbrennerdüse	Ugello bruciatore pilota	Pilot burner jet	Gicleur du brûleur de veilleuse	2
C	Zündbrückendüse	Ugello rampa interaccensione	Ignition bridge jet	Gicleur rampe d'interallumage	2
D	Minimumdüse	Ugello minimo	Minimum jet	Gicleur minimum	2