

Зип Общепит

vsezip.ru

+7(812)987-08-81
РОССИЯ

ЗАО "РАДА"



**Мармит универсальный (1-х и 2-х блюд)
ЗМЭП-У-15/7Н**

РУКОВОДСТВО ПО ЭКСПЛУАТАЦИИ



МЛ104

Данные для идентификации

Тип и обозначение	Мармит электрический универсальный (1-х и 2-х блюд) Модель: ЗМЭП-У-15/7Н
Наименование и адрес изготовителя	ЗАО «РАДА», 430904, Республика Мордовия, г. Саранск, п. Ялга, ул. Пионерская, д. 10
Телефон	+7 (342) 48-30-86
Е-mail:	sales@suharevka.ru
Сервисный центр	
Информация о продукции	http://www.rada2000.ru

ИНФОРМАЦИЯ О СЕРТИФИКАЦИИ ПРОДУКЦИИ

Мармит электрический универсальный (1-х и 2-х блюд)

Модель: **ЗМЭП-У-15/7Н** сертифицирован официальным представителем ГОССТАНДАРТА России

Сертификат соответствия:	№ РОСС RU.МЛ04.В03323
Сертификат соответствия выдан:	28.10.08.
Сертификат соответствия действителен	27.10.11.
Модель ЗМЭП-У-15/7Н соответствуют требованиям нормативных документов:	ГОСТ 12.2.092-94 ГОСТ 27570.0-87 ГОСТ 27570.43-92
Модель ЗМЭП-У-15/7Н соответствуют санитарно-эпидемиологическим нормам:	
Заключение №:	№ 77.ТУ.01.515.П.001706.10.05
Выдано:	ИЛ ЭТИ «ТЕСТ РПЭМ» МО, г. Химки
Дата выдачи:	25.10.2005

Уважаемый покупатель!

Спасибо Вам за выбор продукта компании «РАДА» – МАРМИТ ЭЛЕКТРИЧЕСКИЙ УНИВЕРСАЛЬНЫЙ–для предприятий общественного питания.

Хотя МАРМИТ ЭЛЕКТРИЧЕСКИЙ УНИВЕРСАЛЬНЫЙ для предприятий общественного питания сложный инструмент, его работоспособности хватит на длительный период, если его правильно использовать.

МАРМИТ ЭЛЕКТРИЧЕСКИЙ УНИВЕРСАЛЬНЫЙ изготовлен по современным технологиям и в соответствии с мерами по обеспечению качества, безопасности и требованиями эксплуатации.

Пожалуйста, прочитайте Руководство тщательно и всегда храните его в пределах легкой доступности.

Мы надеемся, что работа с МАРМИТОМ ЭЛЕКТРИЧЕСКИМ УНИВЕРСАЛЬНЫМ для предприятий общественного питания доставит Вам радость.

**ЗАО «РАДА»
Саранск, Россия**

© ЗАО «РАДА», 2007 г.

Настоящее Руководство защищено авторскими правами ЗАО «РАДА». В соответствии с законом об авторских правах, настоящее Руководство не может быть воспроизведено в любой форме, полностью или частично, без предварительного письменного согласия ЗАО «РАДА».

Наименование и логотип  **принадлежат ЗАО "РАДА" и являются торговой маркой.**

Технические решения защищены патентами.

ВНИМАНИЕ!

Руководство должно быть обязательно прочитано перед пуском **МАРМИТА ЭЛЕКТРИЧЕСКОГО УНИВЕРСАЛЬНОГО** в работу пользователем, ремонтниками и другими лицами, которые отвечают за транспортирование **МАРМИТА ЭЛЕКТРИЧЕСКОГО УНИВЕРСАЛЬНОГО**, его установку, пуск в эксплуатацию, обслуживание и поддержание в рабочем состоянии.

Внимательно прочтите указания и правила обеспечения безопасности, приведенные в данном Руководстве.

Запрещается приступать к работе с **МАРМИТОМ ЭЛЕКТРИЧЕСКИМ УНИВЕРСАЛЬНЫМ** до тех пор, пока полностью не прочтете и изучите материал, содержащийся в данном Руководстве и другой поставляемой документации.

Использование всех рекомендованных в Руководстве мер по обеспечению безопасности обязательно.

Руководство должно находиться в доступном для пользователя месте.

Наряду с мерами, указанными в Руководстве, следует соблюдать закон "Об основах охраны труда" и правила по предотвращению несчастных случаев и охране окружающей среды, в соответствии с действующим законодательством.

Безопасность должна быть поставлена на первое место при использовании **МАРМИТА ЭЛЕКТРИЧЕСКОГО УНИВЕРСАЛЬНОГО**.

Руководство не отражает незначительных конструктивных изменений в **МАРМИТЕ ЭЛЕКТРИЧЕСКОМ УНИВЕРСАЛЬНОМ**, внесенных изготовителем после подписания к выпуску в свет данного Руководства, а также изменений по комплектующим изделиям. Это лишь означает, что **МАРМИТ ЭЛЕКТРИЧЕСКИЙ УНИВЕРСАЛЬНЫЙ** усовершенствован для более полного удовлетворения Ваших требований.

Цель настоящего Руководства заключается в предоставлении всей информации, необходимой для транспортирования, ввода в эксплуатацию, эксплуатации и текущего обслуживания **МАРМИТА ЭЛЕКТРИЧЕСКОГО УНИВЕРСАЛЬНОГО**.

Если в процессе эксплуатации **МАРМИТА ЭЛЕКТРИЧЕСКОГО УНИВЕРСАЛЬНОГО** у Вас возникнут какие-либо вопросы, которые Вы не можете решить сами, мы рекомендуем Вам сначала ознакомиться с документацией, инструкциями. Кроме этого, Вы всегда можете получить ответ на свой вопрос в службе технической поддержки компании ЗАО «РАДА» по телефону +7 (495) 510-50-05 и по электронной почте сервис-центра sales@suharevka.ru.

1 ОБЩИЕ УКАЗАНИЯ

1.1 Настоящее руководство по эксплуатации распространяется на мармит электрический универсальный линии раздачи «ВЕГА» (далее изделие) предназначенный для кратковременного сохранения в горячем состоянии первых и вторых блюд (в наплитной посуде и гастоємкостях) и раздачи их потребителю на предприятиях общественного питания самостоятельно или в составе технологических линий.

1.2 Структура условного обозначения изделия:

ЗМЭП-У-15/7Н – Мармит электрический универсальный (1-х и 2-х блюд), длиной 1500 мм, шириной 700 мм.

1.3 Вид климатического исполнения УХЛ-4 по ГОСТ 15150.

2 ТЕХНИЧЕСКИЕ ДАННЫЕ

Технические характеристики изделия указаны в таблице 1.

Таблица 1- Технические характеристики изделия.

Параметр	Данные
	ЗМЭП-У-15/7Н
Номинальная суммарная потребляемая мощность (не более), кВт	4,1
Тип питающей сети	1/Н/РЕ ~ 230 В 50 Гц
Рабочая температура поверхности конфорки, max, °С	+550
Рабочая температура ванны, °С	+40...+80
Время разогрева поверхности конфорки до максимальной температуры, мин.	Не более 8
Диаметр конфорки, мм	220
Габариты изделия ДхШхВ, мм	1500х700(1040)х870(1420)
Масса изделия, не более, кг	75
Степень защиты от внешних воздействий (IP)	20
Объем упаковки, м ³	1,33
Максимальная нагрузка на конфорку, не более, кг	70

3 КОМПЛЕКТНОСТЬ

Изделия комплектуются согласно таблице 2.

Таблица 2

Наименование	Количество, шт
Мармит электрический универсальный	1
Гастроемкость GN1/1-150 (с ручками)	1
Крышка к гастроемкости GN1/1-150	1
Гастроемкость GN1/2-150 (с ручками)	2
Крышка к гастроемкости GN1/2-150	2
Гастроемкость GN1/4-150 (с ручками)	2
Крышка к гастроемкости GN1/4-150	2
Перемычка для гастроемкостей	2
Панель декоративная	заказывается отдельно
Направляющая с соединением 1500	заказывается отдельно
Полка со стеклом 1500	заказывается отдельно
Стенка боковая	заказывается отдельно
Эксплуатационная документация	
Руководство по эксплуатации	1

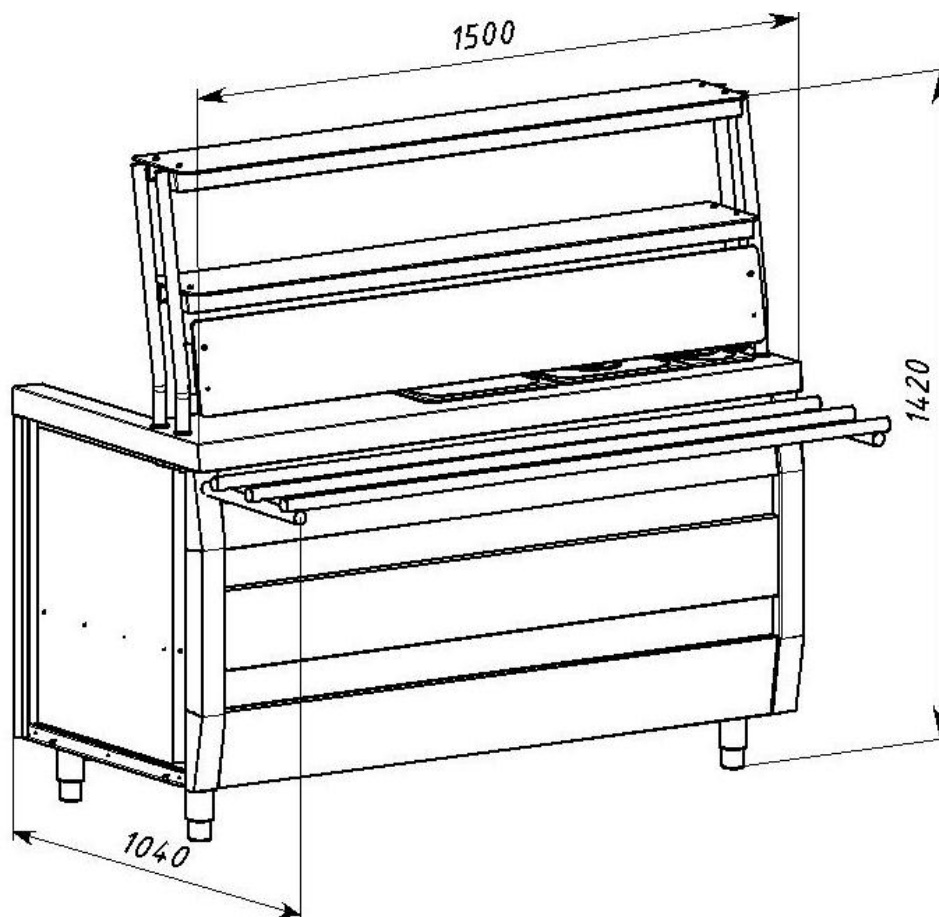


Рис.1 ЗМЭП-У-15/7Н – комплектация изделия полкой, декоративной панелью и направляющей для подносов

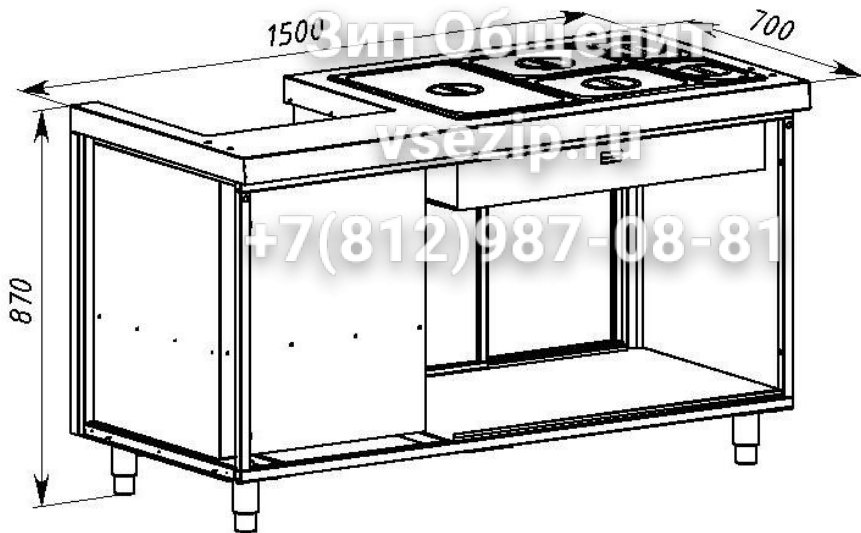


Рис.2 3МЭП-У-15/7Н – неукомплектованное изделие.

4 ТРЕБОВАНИЯ БЕЗОПАСНОСТИ

4.1 Изделие соответствует общим требованиям безопасности по ГОСТ 12.2.092.

4.2 При работе с изделием необходимо соблюдать следующие правила техники безопасности:

4.2.1 Все сборочно-разборочные работы с изделием должны выполняться только при отключенном электропитании.

4.2.2 Работа с изделием должна производиться при наличии местной вытяжной вентиляции или в хорошо проветриваемом помещении.

4.2.3 Изделие должно быть установлено на расстоянии не менее одного метра от стен покрытых легко-возгораемым материалом.

4.2.4 Персонал, допущенный к работе, обязан получить инструктаж по технике безопасности в соответствии с инструкциями, разработанными на основании Руководства по эксплуатации, типовых инструкций по охране труда.

4.2.5 Персонал, допущенный к работе, обязан внимательно ознакомиться с настоящим руководством по эксплуатации.

4.2.6 Не допускается включать изделие без заземления.

4.2.7 Не допускается включенные изделия оставлять без присмотра.

4.2.8 Во избежание ожога соблюдать осторожность, не прикасаться к поверхностям имеющим высокую температуру.

4.2.9 Не допускается появление чада (задымления) в помещении, при этом необходимо отключить изделие от сети.

4.2.10 Необходимо производить санитарную обработку только в обесточенном изделии, для чего отключить изделие от сети, отключив автомат в сети.

4.2.11 Запрещается лить холодную воду на горячую поверхность.

4.2.12 Запрещается держать изделие включенным без загрузки наплитной посудой с продуктами.

4.2.13 Необходимо периодически проверять исправность электропроводки и заземляющего устройства.

4.2.14 Необходимо при обнаружении неисправностей вызывать специалиста сервисной службы.

4.2.15 Необходимо включать изделие только после устранения неисправностей.

4.2.16 Необходимо регулярно проводить техническое обслуживание и текущий ремонт изделий.

4.2.17 Необходимо содержать рабочее место в чистоте и не допускать его загромождения.

4.2.18 Соблюдать санитарно-гигиенические правила, принятые на предприятиях общественного питания.

4.2.19 Персонал, допущенный к работе, должен быть внимательным, не допускать на рабочее место лиц, не имеющих отношения к работе, не позволять им пользоваться изделием.

ВНИМАНИЕ! Запрещается:

Проводить наружную и внутреннюю обработку изделия струей воды.

Запрещается обработка поверхности изделия жесткими абразивными средствами во избежание образования царапин на поверхности.

Включать изделие в сеть оголенными проводами.

Включать изделие в электрическую сеть с параметрами, не соответствующим требуемым.

Производить техническое обслуживание или санитарную обработку изделия, не отключенного от электрической сети.

Проверять наличие напряжения в цепях на «искру».

Использовать изделия без заземления сетевой розетки источника питания.

При включенных изделиях проводить любые виды технического обслуживания.

Устанавливать гастроемкости и другую посуду на дно ванны.

Использовать гастроемкости глубиной более 150мм.



Внешний вид изделия со стороны обслуживающего персонала показан на рисунке 3.

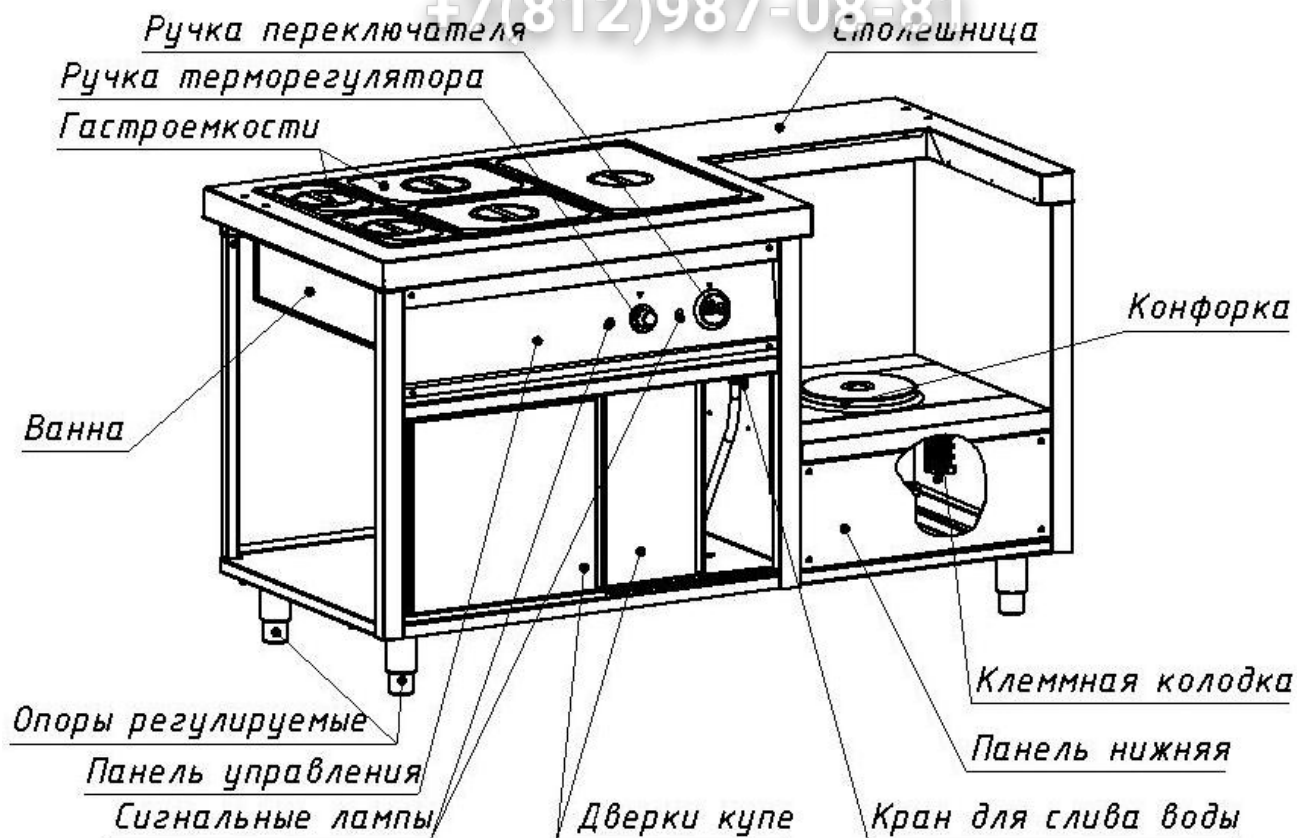


Рис.3 – Внешний вид изделия

Изделие изготовлено из нержавеющей стали и состоит из сварного каркаса, к которому крепятся облицовки. В верхней части каркаса встроена ванна, в основание которой установлены ТЭНы и датчик рабочей температуры. Справа, в нижней части, установлена конфорка. На панели управления установлен терморегулятор, переключатель и сигнальные лампы.

Для задания необходимой температуры пищи в емкостях ручку терморегулятора необходимо установить в требуемое положение. Поддержание заданной температуры осуществляется автоматически с помощью терморегулятора. Для слива воды из ванны используется кран.

С помощью переключателя производится включение, выключение и ступенчатое регулирование мощности конфорки. Ступенчатое регулирование мощности конфорки осуществляется установкой ручки переключателя в положение «I», «II» или «III», что соответственно определяет степень нагрева: слабый, средний или сильный. Отключение конфорки производится установкой ручки переключателя в положение «0», при этом сигнальная лампа должна погаснуть.

Для сигнализации о работе изделия на панели управления находятся сигнальные лампы, сообщающие о наличии напряжения на ТЭНах и конфорке.

Для подключения изделия к сети предусмотрена клеммная колодка (за панелью нижней), питающий кабель к которой подводится через кабельный ввод на дне изделия.

Изделие имеет устройство для заземления и подключается к сети однофазного переменного тока напряжением 220 В.

Опоры регулируемые позволяют выставить изделие в горизонтальное положение компенсировав неровности пола.

6 СБОРКА И ПОДГОТОВКА К РАБОТЕ

Распаковка и установка изделия должна производиться специалистами по монтажу оборудования для предприятий общественного питания.

После проверки состояния упаковки распаковать изделие, произвести внешний осмотр и проверить комплектность в соответствии с таблицей 2. При осмотре проверьте, отсутствие поломок, вмятин и других дефектов. Если в процессе осмотра выявлены несоответствие комплектации или дефекты, то представители монтажной организации и предприятия, где монтируется оборудование, оформляют акт-рекламацию.

При доукомплектовании изделия панелью декоративной, полкой и направляющей для подносов (рис.4), необходимо произвести его сборку.

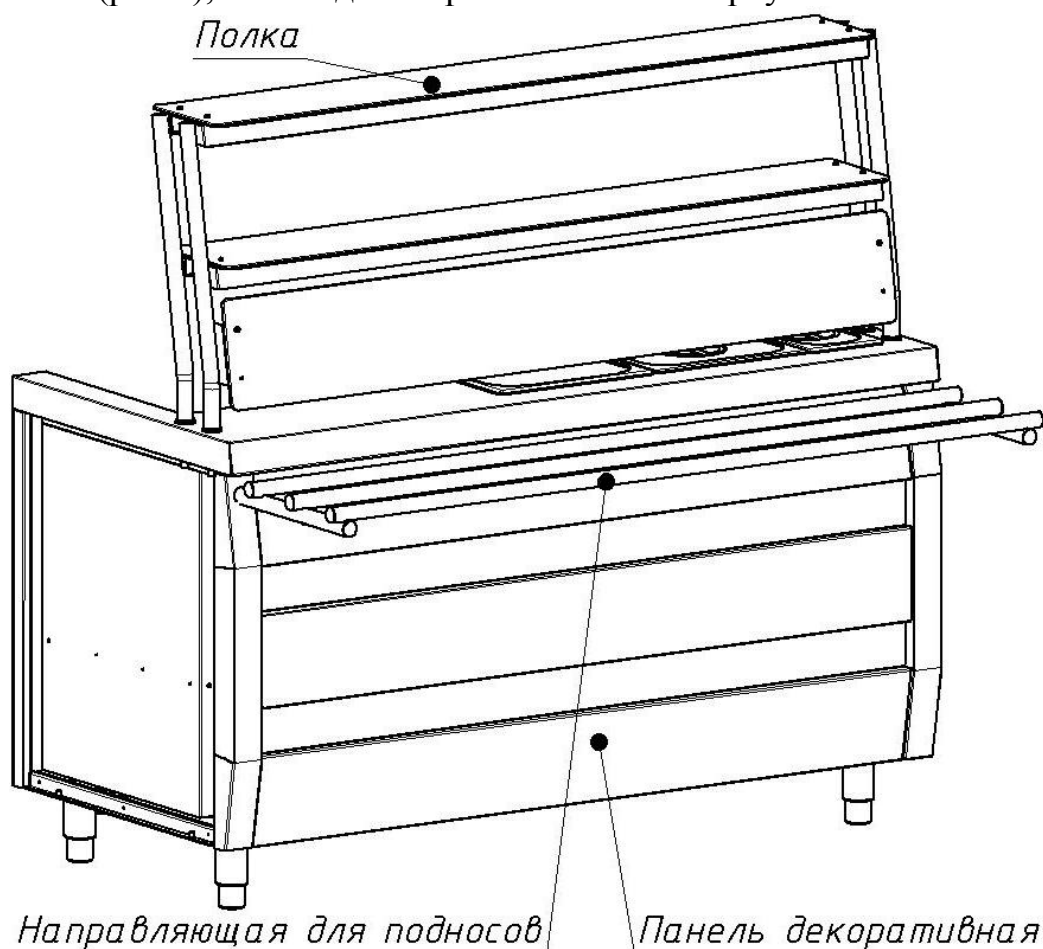


Рис.4 Изделие в сборе



ВНИМАНИЕ!!! При проведении монтажных работ соблюдайте осторожность, оберегайте составные части изделия от ударов, т.к. в противном случае возможны царапины на поверхностях изделия.

+7(812)987-08-81

Панель декоративная - поставляется в собранном виде в индивидуальной картонной упаковке.

Панель декоративная представляет собой металлическую конструкцию собранную из отдельных элементов с декоративными вставками рис.5. На задней стороне панели располагаются 4 отверстия для крепления к корпусу изделия.

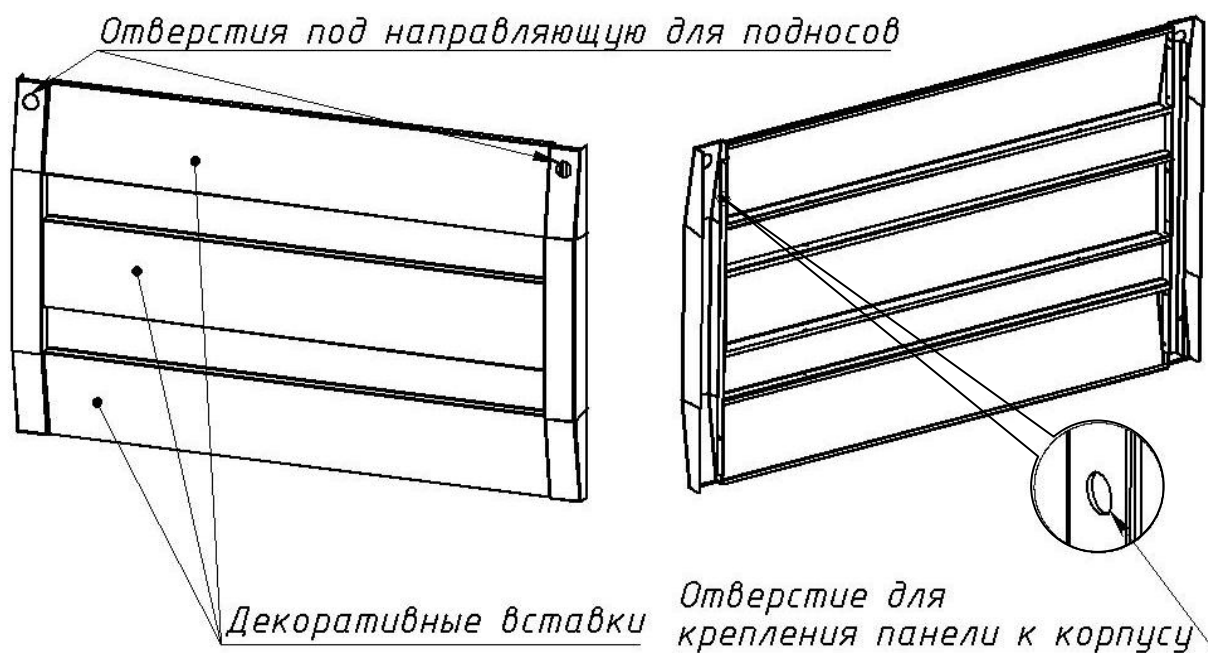


Рис.5 Панель декоративная.

В настоящее время предприятие поставляет панели декоративные следующих цветов:

- нержавеющая сталь
- красный
- желтый
- зелёный
- синий

Комплект поставки включает в себя:

- панель декоративную
- комплект крепежа М6 для монтажа панели каркасу изделия: болт – 4шт, шайба плоская – 4 шт, шайба пружинная – 4 шт

Для монтажа панели декоративной необходимо выполнить следующие действия:

- извлеките панель декоративную из упаковки и освободите её от оберточной бумаги;

- установите её на каркас так, чтобы отверстия под направляющую для подносов в панели совпадали с отверстиями на каркасе.
- закрепите панель на каркасе с помощью комплекта крепежа с внутренней стороны изделия в четырех местах (рис.6).



Рис.6 Крепление панели декоративной к каркасу изделия

При доукомплектовании изделия направляющей для подносов в дополнение к работам, связанным с монтажом изделия необходима сборка направляющей и ее присоединение к изделию.

Направляющая для подносов - поставляется в разобранном виде в индивидуальной картонной упаковке. В настоящее время предприятие поставляет направляющую с возможностью жесткого соединения с соседней направляющей.

Рассмотрим конструкцию и последовательность сборки направляющей для подносов.

Комплект поставки включает в себя:

- нержавеющие трубы диаметром 28 мм, каждая из которых имеет по два несквозных гладких радиальных отверстия диаметром 16 мм на одинаковом расстоянии от торцов – 3 шт.;
- перекладины с тремя сквозными радиальными отверстиями диаметром 8 мм (с фаской на одной из стенок) и резьбовым штырем М12 – 2 шт.;
- соединительные элементы с двумя резьбовыми отверстиями М6, расположенных симметрично на расстоянии 50 мм друг от друга – 6 шт.;
- винты М6х45 с полупотайной головкой для крепления труб к перекладинам – 6 шт.
- комплект крепежа М12 для монтажа направляющей к изделию: гайка, шайбы плоская и пружинная – 2 шт. для каждой позиции.

Трубы, образующие направляющую закрыты с обоих концов съёмными пластмассовыми заглушками.

После сборки в ЛР обеспечивается жесткое соединение соседних направляющих с минимальным отклонением труб от их соосности, что придаёт всей линии исключительную устойчивость к случайному смещению и опрокидыванию. На рис. 7 приведена схема сборки направляющей.

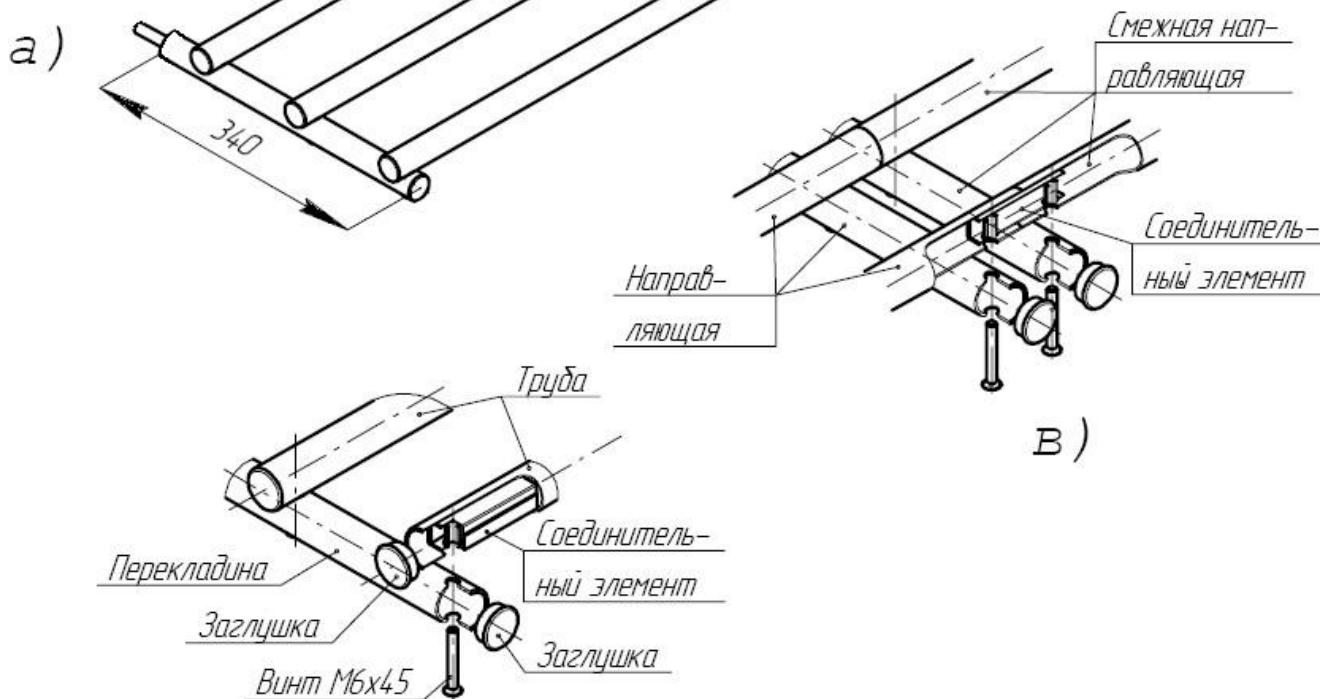


Рис. 7. Направляющая для подносов

а) вид в сборе; б) схема сборки направляющей с соединением при отсутствии смежного элемента ЛР; в) схема сборки направляющей с соединением совместно со смежным элементом ЛР.

Для сборки и монтажа направляющей для подносов необходимо выполнить следующие действия:

- извлеките трубы и перекладины из упаковки и освободите их от оберточной бумаги;
- установите перекладины резьбовыми осями в отверстия на фронтальной стороне изделия так, чтобы монтажные отверстия поперечин «смотрели» вверх, и закрепите их с помощью комплекта крепежа М12 на каркасе изделия (рис.8);



Рис.8 – Установка перекладины

– каждую из труб последовательно приложите к поперечинам так, чтобы их монтажные отверстия совпали и трубы были параллельны столешнице изделия; вставьте снизу винты М6х45 в отверстия поперечин и сверните их в резьбовые отверстия соединительных элементов (рис. 7б и 7в). Соединительные элементы нужно предварительно вставить в трубы резьбовыми отверстиями вниз (расположение соединителей внутри труб зависит от наличия/отсутствия смежного изделия из ЛР) после извлечения торцевых заглушек.

Завершающим этапом монтажа является регулировка положения труб, выполняемая совместно со смежными элементами ЛР. Для этого перед окончательной затяжкой крепежа необходимо добиться максимально точного совпадения торцов труб направляющих соседнего с изделием элемента. Возможность регулировки создается за счет монтажных зазоров в отверстиях перекладин. После достижения требуемой точности положения направляющей нужно затянуть крепеж до упора.

При доукомплектовании изделия полкой со стеклом в дополнение к работам, связанным с монтажом изделия необходима сборка полки и ее присоединение к изделию.

Полка со стеклом (рис.9) - поставляется в разобранном виде в индивидуальной картонной упаковке. Схема сборки и перечень комплекта поставки полки находится в её упаковке. Полка оборудована лампами подсветки.

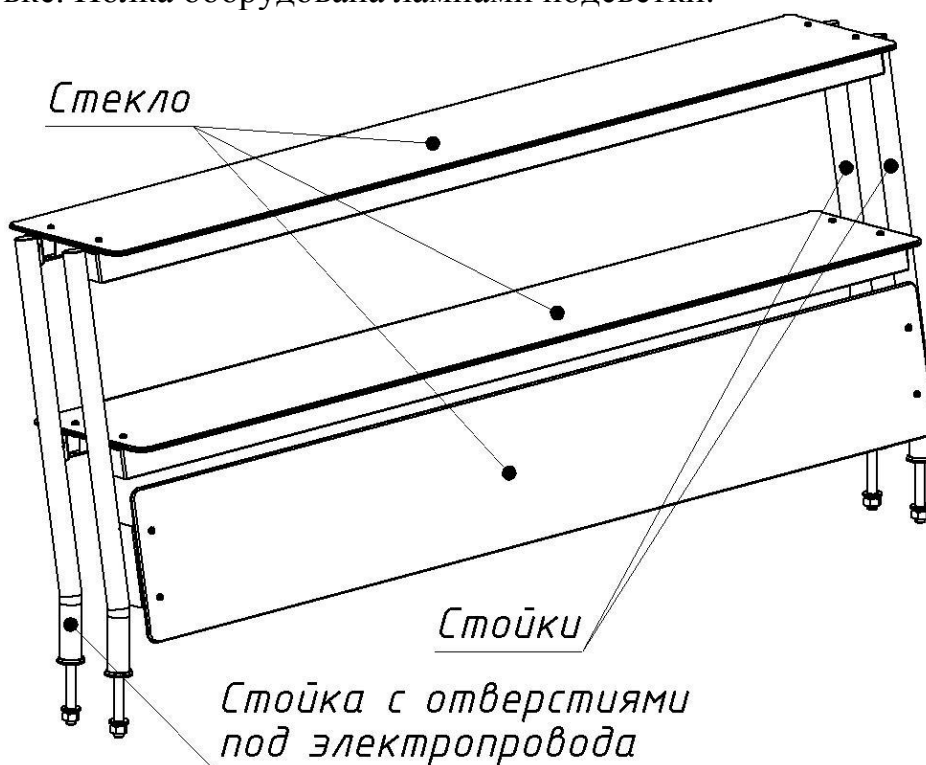


Рис.9 – Полка со стеклом

Для монтажа полки на изделие установите стойки полки резьбовыми осями в отверстия на верхней стороне столешницы изделия и закрепите их с помощью комплекта крепежа М12 на каркасе изделия (рис.10);

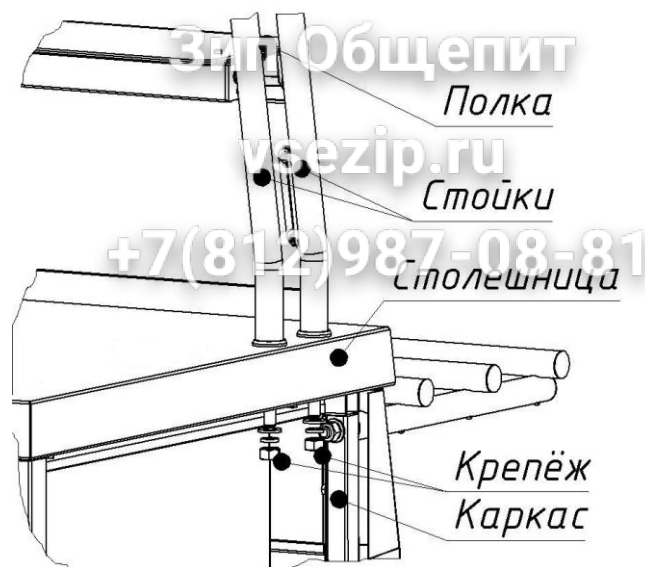


Рис.10 – Установка полки со стеклом

Так как полка оснащена светильниками, после её монтажа на изделие лампы необходимо подключить к клеммной колодке. Для этого провода от светильников пропущенные в стойке полки подключить к клеммной колодке. Включение/выключение подсветки осуществляется выключателями, расположенными на светильниках.

В случае использования изделия отдельно (без линии раздачи), существует возможность доукомплектования изделия двумя боковыми стенками.

Стенки боковые – поставляются в индивидуальной картонной упаковке. Стенки приобретаются отдельно.

Комплект поставки включает в себя:

- стенка боковая – 2 шт.;
- комплект крепежа М6 для монтажа стенок боковых к изделию: болт, шайбы плоская и пружинная – 2 шт. для каждой позиции.

Рассмотрим последовательность установки боковых стенок.

С двух сторон, в нижней части столешницы расположены по два паза (рис.11) в которые вставляются отгибами стенки боковые.

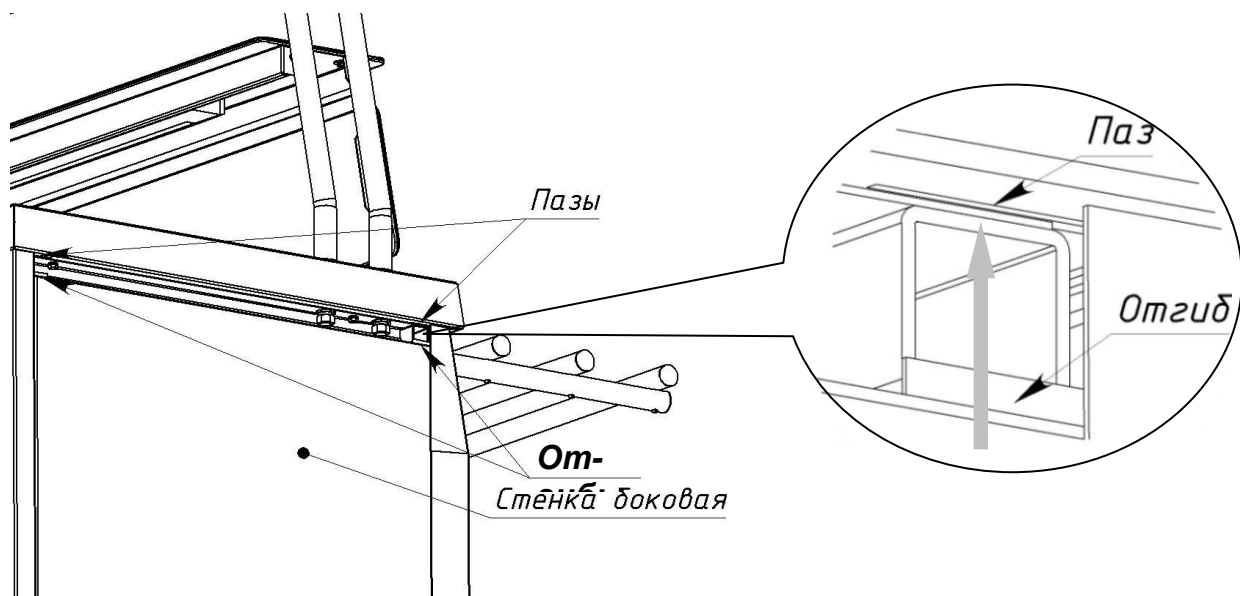


Рис.11 Установка стенки боковой в пазы столешницы

После установки боковой стенки её необходимо зафиксировать с помощью комплекта крепежа М6 с нижней части каркаса в двух местах (рис.12).

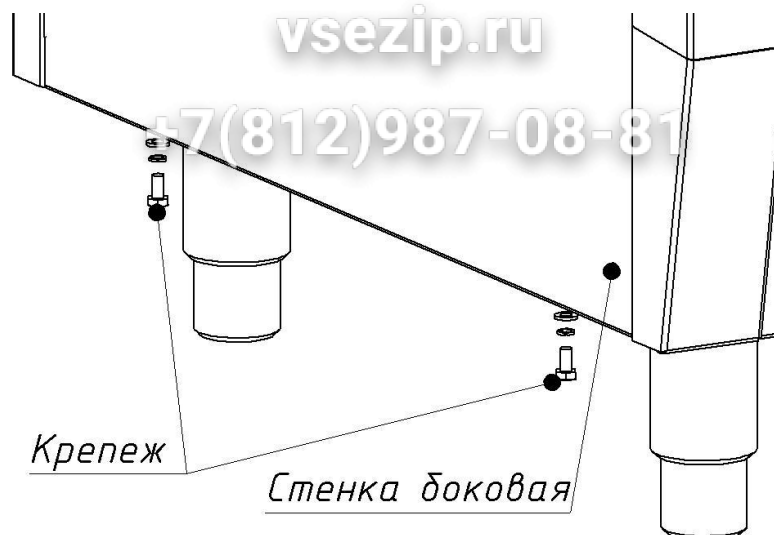


Рис.12 – Крепление стенки боковой

После доукомплектования изделия необходимыми элементами, необходимо выполнить его установку.

Установку изделия производить в следующем порядке:

- перед установкой изделия необходимо удалить защитную пленку со всех поверхностей.

- проверить уровнем горизонтальное положение изделия и при необходимости с помощью ножек произвести регулировку его по высоте;

- подключить к электросети согласно действующего законодательства и нормативов. Изделие необходимо подключать к сети однофазного переменного тока с напряжением 220 В, с нейтральным и заземляющим проводниками. Электрическая схема представлена на рисунке 13.

- монтаж и подключение должны быть выполнены таким образом, чтобы исключить доступ к токопроводящим частям без применения специального инструмента.

- подключение выполнять трехжильным гибким кабелем с медными жилами сечением не менее 2,5 мм²; КГ 3х2.5, ВВГ 3х2.5 или аналогичными, через автоматический выключатель с током уставки 10А и реле тока утечки на 2,1мА. Автоматический выключатель должен обеспечивать гарантированное отключение всех полюсов от сети питания изделия, и иметь зазор между контактами не менее 3 мм во всех полюсах.

- соединить провода электросети согласно маркировки на клеммной колодке, в соответствии с электросхемой (рис.13).

Примечание. Для доступа к блоку зажимов необходимо развинтить 4 винта, крепящих панель нижнюю.

- После монтажа, перед пуском в эксплуатацию, необходимо просушить конфорку в течении 1,5 – 2 часов, на слабой степени нагрева «•». После просушки проверить ток утечки и сопротивление изоляции.

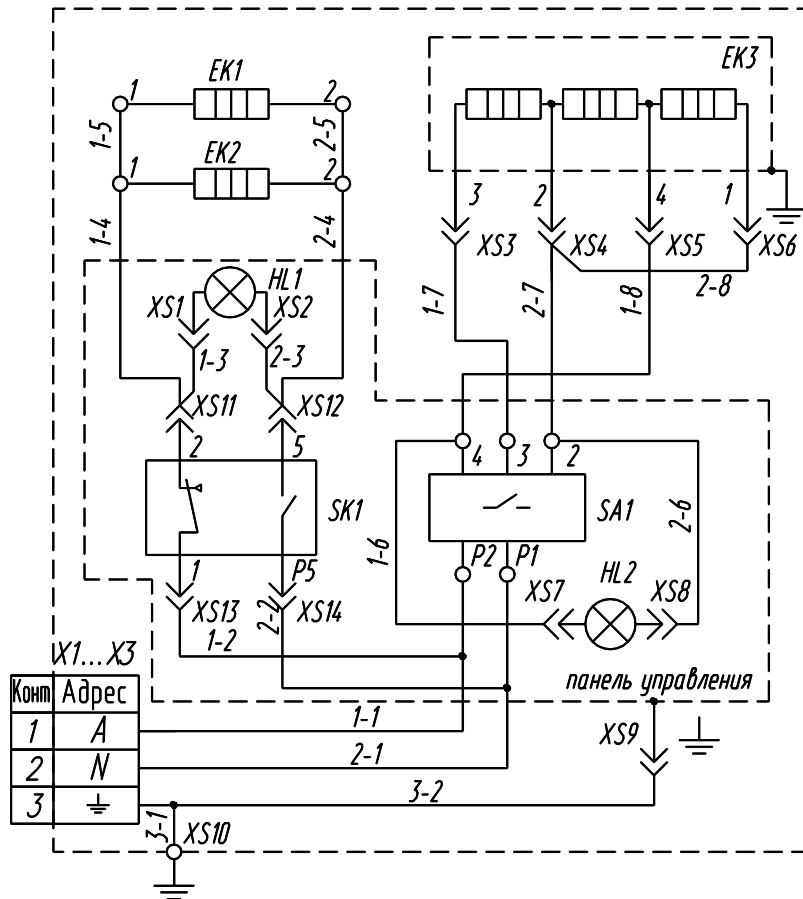
Ток утечки на корпус изделия не должен превышать 2,1 мА.

Сопротивление изоляции электрических цепей изделия относительно его корпуса должно быть не менее 2 МОм.

Сдача в эксплуатацию смонтированного изделия оформляется актом в установленной форме.



ВНИМАНИЕ! Перед началом эксплуатации изделия следует просушить конфорку, в течение 1,5 – 2 часов при слабой степени нагрева.



Положение переключателя SA1	Замкнутые контакты переключателя SA1	Мощность, выделяемая электроконфоркой, Вт
0	нет	0
1	P1-3, P2-4	500
2	P1-2, P2-4	1200
3	P1-2, P2-3 и 4	2000

Поз. обозн.	Наименование	Кол.
HL1, HL2	Арматура АСН1-220-1-1-2 ТУ3469-004-17148161-99	2
SA1	Переключатель 49.24015.000	1
SK1	Датчик-реле температуры З444018	1
XS1...XS14	Клемма ножевая розетка SG57650 (ФАСТОН)	14
XS10	Наконечник 6 ГОСТ22002.7-76	1
EK1-EK2	ТЭН-162А 7,4/1,0 Т220	2
EK3	Конфорка ЭКЧ-220-2,0/220 ГОСТ 14163-88	1
X1-X3	Зажим ЭН24-16П63-В/В УХ Л4 ТУ 16-91 ИГФР.687222.035ТУ	3

Рис.13 – Схема электрическая принципиальная ЗМЭП-У-15/7Н

7 ПОРЯДОК РАБОТЫ

Перед началом работы внешним осмотром проверить состояние изделия.

Работу производить в следующей последовательности:

- для включения мармита первых блюд необходимо поставить ручку переключателя конфорки в положение «•••» (сильный нагрев), при необходимости уменьшения нагрева ручки переключателей перевести в положение «••» (средний нагрев) или в положение «•» (слабый нагрев).

- после окончания работы с мармитом первых блюд отключить его от сети, установив ручку переключателя в положение «0», очистить конфорку от остатков пищи и при необходимости промыть моющим раствором, протереть чистой ветошью и просушить.

- перед включением мармита вторых блюд закройте сливной кран. В ванну налейте воду до метки на внутренней её стенке. Время подогрева можно значительно сократить, используя теплую воду. Все пространство ванны заполните гастроемкостями, тем самым значительно ограничится испарение воды из водяной бани.

- для включения мармита вторых блюд необходимо повернуть ручку терморегулятора по часовой стрелке и установить в положение «85», разместить емкости с пищей в ванне. Время хранения блюд не должно превышать 2 часов

7.5 После окончания работы с мармитом вторых блюд отключить его от сети, повернув ручку терморегулятора против часовой стрелке и установить в положение «0», до характерного щелчка. Слить воду и произвести уборку ванны моющим раствором, протереть чистой ветошью и просушить.



ВНИМАНИЕ!

Не следует оставлять изделие включенным без загрузки конфорки наплитной посудой с продуктами. Несоблюдение этого требования может привести к перегреву конфорки.

8 МЕРЫ ПРЕДОСТОРОЖНОСТИ

8.1 Используйте изделие строго по назначению.

8.2 Очищайте поверхность конфорки и столешницу регулярно.

8.3 Избегайте контакта горячих поверхностей с кожей, это может вызвать ожоги.



ВНИМАНИЕ!

Перед тем как проводить санитарную обработку, обязательно отключите изделие от сети и подождите, пока конфорка полностью остынет. Только после этого приступайте к очистке.

Очистку изделия производить в следующей последовательности:

- после остывания изделия очистить его от остатков продуктов.
- вымойте конфорку и столешницу горячей водой с жидким моющим средством и протрите ее тканью без ворса.
- произвести уборку ванны моющим раствором, протереть чистой ветошью и просушить



ВНИМАНИЕ!

Запрещается обработка изделия жесткими абразивными средствами во избежание образования царапин на поверхности.

Категорически запрещается проводить уборку струей воды.

- корпус изделия протереть влажной тканью.
- вытереть изделие тканью без ворса насухо.
- пользуясь мягкой и влажной тканью, удалите мелкие брызги и возможные мелкие следы масла или конденсата.

10 ТЕХНИЧЕСКОЕ ОБСЛУЖИВАНИЕ



ВНИМАНИЕ!

Перед проведением ремонта или тщательного осмотра изделие следует отключить от сети

10.1 Техническое обслуживание и ремонт изделия должны проводить лицензированные специалисты, имеющие, допуск к ремонту электротехнического оборудования, квалификационную группу по технике безопасности не ниже третьей.

Техническое обслуживание и ремонт изделия осуществляется по следующей структуре ремонтного цикла: ТО-ТР, где:

ТО – техническое обслуживание; ТР - текущий ремонт.

ТО проводится один раз в месяц, ТР – проводится один раз в шесть месяцев.

10.2 При техническом обслуживании изделия провести следующие работы:

- выявить неисправность изделия опросом обслуживающего персонала.
- проверить внешним осмотром на соответствии правилам техники безопасности.
- проверить исправность защитного заземления.
- проверить исправность электропроводки и надежность крепления контактных соединений. При этом изделие должно быть отключено от электросети.
- проверить работоспособность изделия в рабочем режиме.

- перед проверкой контактных соединений, крепления переключателя мощности и арматуры светосигнальной, следует отключить изделие от сети выключением автоматического выключателя цехового щита и повесить на рукоятки коммутирующей аппаратуры плакат «**Не включать – работают люди**», отсоединить при необходимости провода электропитания изделия и изолировать их.

- провести дополнительный инструктаж работников с персоналом обслуживания при нарушении ими правил эксплуатации аппарата.

10.3 При текущем ремонте провести работы, входящие в техническое обслуживание, кроме того, при необходимости, произвести замену комплектующих изделий и проверить работу в рабочем режиме.

10.3.1 При проведении технического обслуживания использовать только оригинальные запчасти изготовителя.

10.3.2 Запрещается производить изменения в конструкции изделия, в противном случае безопасность не гарантируется.

Все работы, приведенные в разделе «Техническое обслуживание», должны производиться регулярно. Пользователю следует обратиться в Специализированный сервисный центр для оформления заказа на выполнение необходимых работ. В случае ущерба из-за повреждений вследствие невыполненных работ по техническому обслуживанию, ответственность несет пользователь. К таким повреждениям, кроме прочего, относятся:

- повреждения из-за неправильного хранения;
- повреждения из-за применения неоригинальных запчастей;
- повреждения вследствие работ по техническому обслуживанию, которые производились не в Специализированных сервисных центрах.

ВНИМАНИЕ!



Не забывайте, что ремонт изделия должен проводить только специалист. Неквалифицированный ремонт может привести к значительным повреждениям имущества и возникновению опасности травмирования.



Работу по обслуживанию изделия должен проводить подготовленный специалист, имеющий:

Элементарные познания в общей электротехнике.

Знание Мармитов электрических и порядка их технического обслуживания.

Право на работу на предприятиях общественного питания.

Знание общих правил техники безопасности, в том числе правил допуска к работе, правил пользования и испытаний средств защиты и специальных требований, касающихся выполняемой работы.

Умение обеспечить безопасное ведение работы и вести надзор за работающими в электроустановках.

Знание правил освобождения пострадавшего от действия электрического тока, оказания первой медицинской помощи и умение практически оказывать ее пострадавшему.

Нахождение посторонних лиц в зоне обслуживания Мармитов электрических не допускается.

Перед включением после монтажа, ремонта или технического обслуживания Мармитов электрических, или после длительного перерыва в работе необходимо убедиться в исправности заземления.

Несоблюдение указанных требований может повлечь за собой нанесение вреда!

11 ВОЗМОЖНЫЕ НЕИСПРАВНОСТИ И СПОСОБЫ ИХ УСТРАНЕНИЯ

Перечень возможных неисправностей и способы их устранения приведены в таблице 3.

Таблица 3 – Неисправности и способы их устранения

Неисправность	Возможные причины	Устранения	Примечание
Конфорка не нагревается, переключатель включен, арматура светосигнальная не горит	Отсутствует напряжение в сети. Ослабили гайки, подгорели концы проводов на вводных клеммах шин. Неисправен переключатель.	Подать напряжение. Гайки затянуть. Заменить неисправные провода. Заменить переключатель	Неисправность устраняет специалист по техническому обслуживанию
Конфорка нагревается слабо при включенном переключателе	Неисправен переключатель. Неисправна конфорка	Заменить переключатель. Заменить конфорку.	То же
Ванна не нагревается, переключатель включен, арматура светосигнальная не горит	Отсутствует напряжение в сети. Подгорели концы проводов на вводных клеммах шин. Неисправен терморегулятор.	Подать напряжение. Гайки затянуть. Заменить неисправные провода. Заменить терморегулятор	То же
Ванна нагревается слабо при включенном терморегуляторе	Неисправен терморегулятор. Неисправен ТЭНы	Заменить терморегулятор. Заменить ТЭНы	То же
Не горит арматура светосигнальная.	Неисправна арматура светосигнальная. Обрыв проводов коммутации арматуры светосигнальной.	Заменить арматуру светосигнальную. Устранить обрыв проводов.	То же

12 УПАКОВКА. МАРКИРОВКА. ТРАНСПОРТИРОВАНИЕ И ХРАНЕНИЕ

12.1 Упаковывание изделия производится в собранном виде. Изделие упаковывается в индивидуальную упаковку.

12.2 Маркировка изделия выполняется табличкой заводской с указанием следующих данных:

- товарный знак предприятия – изготовителя;

- наименование и тип изделия;
- номинальное напряжение (В) и частота (Гц),
- номинальная потребляемая мощность (кВт);
- заводской номер;
- дата выпуска;
- обозначение ТУ;
- сведения о сертификации;
- IP – число, соответствующее степени защиты от внешних воздействий.

12.3 Изделие транспортируется только в вертикальном положении всеми видами транспорта на любые расстояния.

12.4 Хранение изделия допускается в закрытых не отапливаемых помещениях.

12.5 Изделие складировается и отгружается в соответствии с существующими и утвержденными правилами на заводе-изготовителе.

13 ГАРАНТИЙНЫЕ ОБЯЗАТЕЛЬСТВА

Гарантийный срок эксплуатации изделия – один год со дня ввода в эксплуатацию.

Гарантийный срок хранения – один год со дня изготовления.

В течение гарантийного срока предприятие-изготовитель гарантирует безвозмездное устранение выявленных дефектов, изготовление и замену вышедших из строя составных частей изделия, произошедших не по вине потребителя.

Гарантия не распространяется на случаи, когда изделие вышло из строя по вине потребителя в результате несоблюдения требований, указанных в Руководстве, а также:

- Несоблюдения правил транспортировки и хранения владельцем;
- Разборки и ремонта изделия лицами, не уполномоченными на производство гарантийного ремонта;
- Несоблюдения правил установки и эксплуатации.

Время нахождения изделия в ремонте в гарантийный срок не включается.

В случае невозможности устранения выявленных дефектов на месте, предприятие-изготовитель обязуется заменить дефектное изделие.

14 РЕКОМЕНДАЦИИ ПО УДАЛЕНИЮ И УТИЛИЗАЦИИ ОТХОДОВ И ЗАЩИТЕ ОКРУЖАЮЩЕЙ СРЕДЫ

Необходимо учитывать и соблюдать местные предписания по охране окружающей среды. Опасные для вод вещества не должны попасть в водоемы, в почву, в канализацию.

Решите, пожалуйста, своевременно вопрос по сбору и утилизации без ущерба для окружающей среды (грунтовых вод и почвы) отработанных отходов.

Утилизация должна производиться в соответствии с местными действующими нормами утилизации.

15 СВИДЕТЕЛЬСТВО О ПРИЕМКЕ

Мармит электрический первых блюд ЗМЭП-У-15/7Н № _____
наименование изделия обозначение Заводской номер

изготовлена и принята в соответствии с конструкторской документацией, соответствует ТУ 5151-011-55338996-2008 и признан годным для эксплуатации.

Контролер ОТК

М.П. _____

личная подпись

расшифровка подписи

год, месяц, число

16 СВИДЕТЕЛЬСТВО О КОНСЕРВАЦИИ

Мармит электрический первых блюд, заводской номер _____

Подвергнут на ЗАО «РАДА» консервации согласно требованиям
ГОСТ 9.014.

Дата консервации _____

Наименование и марка консерванта _____

Срок защиты _____

Консервацию произвел _____

Изделие после консервации принял _____

Расконсервацию производить тёплой мыльной водой.

После расконсервации дать изделию обсохнуть в течение 1-1,5 ч.

17 СВИДЕТЕЛЬСТВО ОБ УПАКОВКЕ

Мармит электрический первых блюд ЗМЭП-У-15/7Н № _____
наименование изделия обозначение Заводской номер

Упакован _____
наименование или код изготовителя

согласно требованиям, предусмотренным в действующей конструкторской документации.

должность

личная подпись

расшифровка подписи

М.П.

год, месяц, число

1 Общие указания	с. 5
2 Технические данные.....	5
3 Комплектность	6
4 Требования безопасности	7
5 Устройство	9
6 Сборка и подготовка к работе	10
7 Порядок работы	17
8 Меры предосторожности.....	18
9 Очистка.....	18
10 Техническое обслуживание	19
11 Возможные неисправности и способы их устранения	21
12 Упаковка. Маркировка. Транспортирование и хранение.....	21
13 Гарантийные обязательства.....	22
14 Рекомендации по удалению и утилизации отходов и защите окружающей среды	22
15 Свидетельство о приемке	23
16 Свидетельство о консервации.....	23
17 Свидетельство об упаковке	23

УТВЕРЖАЮ
Зип Общепит
vsezip.ru
Главный конструктор
Морозов В.А. _____

подпись, дата

+7(812)987-08-81

РОССИЯ

ЗАО "РАДА"



Мармит универсальный (1-х и 2-х блюд) ЗМЭП-У-15/7Н

РУКОВОДСТВО ПО ЭКСПЛУАТАЦИИ



МЛ104