

**ALTO SHAAM®**



Зип Общепит Warmhalte-,

Dampfbackofen

vsezip.ru

Manuelle Steuerung

+7(812)987-08-81



1767-SK



767-SK

**Modelle:**

**767-SK**

**1767-SK**

• **INSTALLATION**

• **BETRIEB**

• **WARTUNG**

**HALO  
HEAT®**

W164 N9221 Water Street • P.O. Box 450 • Menomonee Falls, Wisconsin 53052-0450 USA

TELEFON: 262.251.3800 • 800.558.8744 USA/KANADA FAX: 262.251.7067 • 800.329.8744 NUR USA

[www.alto-shaam.com](http://www.alto-shaam.com)

## LIEFERUNG

Dieses Alto-Shaam Gerät wurde gründlich getestet und geprüft, um die Lieferung eines Geräts von höchster Qualität sicherzustellen. Bitte kontrollieren Sie bei Empfang die erhaltene Ware auf Transportschäden und teilen diese sofort dem Spediteur mit. *Siehe dazu den Abschnitt „Transportschäden und Reklamationen“ in vorliegender Betriebsanleitung.*

Die Lieferung des Geräts, komplett mit noch zu montierenden Teilen und Zubehör, kann in mehreren Verpackungen erfolgen. Überprüfen Sie sicherheitshalber, dass alle Standard- und Zubehörteile für jedes Modell auftragsgemäß geliefert wurden.

Heben Sie alle mitgelieferten Informationsblätter und Anleitungen für das Gerät auf. Füllen Sie den Garantieschein aus und senden ihn so schnell wie möglich an den Hersteller zurück, damit Ihnen im Garantiefall der Kundendienst umgehend behilflich sein kann.

Vorliegende Betriebsanleitung muss von allen Personen, die mit dem Gerät arbeiten oder es installieren, gelesen und verstanden worden sein. Bei Fragen zu Installation, Betrieb und Instandhaltung wenden Sie sich bitte an die Alto-Shaam Kundendienstabteilung

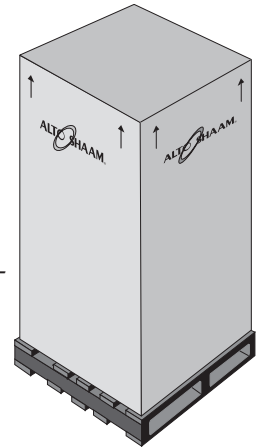
**HINWEIS:** Alle Garantieansprüche erfordern die Angabe der vollständigen Modellnummer und der Seriennummer des Geräts.

+7(812)987-08-81

1. Entnehmen Sie das Gerät vorsichtig dem Karton oder der Kiste.

### HINWEIS:

Entsorgen Sie den Karton oder anderes Verpackungsmaterial nicht, bevor Sie das Gerät auf versteckte Mängel untersucht haben und sich von seinem einwandfreien Funktionieren überzeugen konnten.



2. Lesen Sie sorgfältig alle Anweisungen in dieser Betriebsanleitung, bevor Sie mit der Installation des Geräts beginnen.


### BEWAHREN SIE DIESE BETRIEBSANLEITUNG AUF.

Diese Betriebsanleitung gehört zum Gerät und muss dem Eigentümer oder der für die Leitung des Betriebs oder für die Schulung des Bedienpersonals verantwortlichen Person zur Verfügung stehen. *Weitere Exemplare der Betriebsanleitung sind über die Alto-Shaam Kundendienstabteilung erhältlich.*

3. Entfernen Sie alle schützenden Plastikfolien, das Verpackungsmaterial und sämtliche Zubehörteile vom Gerät, bevor Sie es an das Stromnetz anschließen. Bewahren Sie die künftig gebrauchten Zubehörteile an einem leicht zugänglichen Ort auf.

Kenntnisse über die richtige Handhabung sind von größter Wichtigkeit für den sicheren Betrieb von elektrischen und/oder gasbetriebenen Geräten. Gemäß den allgemein anerkannten Richtlinien für die Gefahrenkennzeichnung von Produkten mit Sicherheitsaufklebern können folgende Signalwörter und Gefahrensymbole in dieser Betriebsanleitung vorkommen.

<b>GEFAHR</b>	
	<b>Hinweis auf Gefahren, die bei Nichtbeachtung der mit diesem Symbol ausgedrückten Warnungen zu schweren Personenschäden, zum Tode oder zu schweren Sachschäden führen kann.</b>

<b>ACHTUNG</b>	
	<b>Hinweis auf Gefahren, die bei Nichtbeachtung der mit diesem Symbol ausgedrückten Warnungen zu Personenschäden, zum Tode oder zu Sachschäden führen kann.</b>

<b>VORSICHT</b>	
	<b>Hinweis auf Gefahren, die bei Nichtbeachtung der mit diesem Symbol ausgedrückten Warnungen zu mittelschweren Personenschäden, zum Tode oder zu mittelschweren Sachschäden führen kann.</b>

<b>VORSICHT</b>	
<b>Hinweis auf Gefahren, die bei Nichtbeachtung der mit diesem Symbol ausgedrückten Warnungen zu geringeren Personenschäden oder zu Sachschäden oder einer potenziell unsicheren Handhabung führen kann.</b>	

**HINWEIS:** Verwendet, um Personen auf Informationen zur Installation, Bedienung oder Instandhaltung aufmerksam zu machen, die wichtig, jedoch nicht mit einer Gefahr verbunden sind.

1. Diese Vitrine ist für das Garen, die Aufbewahrung oder Vorbereitung von Speisen für den menschlichen Verzehr vorgesehen. Diese Vitrine wird nicht zum Einsatz für andere Zwecke genehmigt oder empfohlen.
2. Dieses Gerät ist für den gewerblichen Gebrauch bestimmt, bei dem alle bedienenden Personen mit seinem Zweck, seinen Grenzen und den mit ihm verbundenen Gefahren vertraut sind. Die Bedienungsanweisungen und Warnhinweise müssen von allen das Gerät bedienenden und benutzenden Personen gelesen und verstanden worden sein.
3. Anleitungen zur Fehlersuche, Bauteildarstellungen und Teilelisten in dieser Anleitung dienen lediglich als allgemeines Begleitmaterial und sind für den Gebrauch durch qualifiziertes technisches Personal bestimmt.
4. Diese Betriebsanleitung sollte als fester Bestandteil dieses Geräts gelten. Diese Bedienungsanleitung und alle mitgelieferten Anweisungen, Pläne, Schaltbilder, Teilelisten, Hinweiszettel und Aufkleber müssen im Falle der Weiterveräußerung oder bei einem Standortwechsel beim Gerät bleiben.

<b>HINWEIS</b>	
	<b>Bevor das angelieferte Gerat für den Gebrauch installiert wird sind folgende Richtlinien zu beachten: ENTSORGEN SIE ELEKTRISCHE ODER ELEKTRONISCHE GERÄTE NIEMALS ZUSAMMEN ZUSAMMEN MIT DEM STÄDTISCHEN HAUSMÜLL!</b>

## GEFAHR



UNSACHGEMÄSSE INSTALLATION, VERÄNDERUNG, EINSTELLUNG, WARTUNG ODER PFLEGE KANN ZU SCHWEREN ODER TÖDLICHEN VERLETZUNGEN ODER SACHSCHÄDEN FÜHREN. LESEN SIE DIE INSTALLATIONS-, BETRIEBS- UND WARTUNGSANWEISUNGEN GRÜNDLICH DURCH, BEVOR SIE DIESES GERÄT INSTALLIEREN ODER WARTEN.

## VORSICHT



UM VERLETZUNGEN VORZUBEUGEN, BEIM TRANSPORTIEREN ODER NIVELLIEREN DIESES GERÄTS MIT ENTSPRECHENDER VORSICHT VORGEHEN.

## VORSICHT



DIE METALLTEILE DIESES GERÄTS WERDEN WAHREND DES BETRIEBS SEHR HEISS. UM VERBRENNUNGEN ZU VERMEIDEN, BEI DER BETRIEBUNG DIESES GERÄTS IMMER SCHUTZHANDSCHUHE TRAGEN.



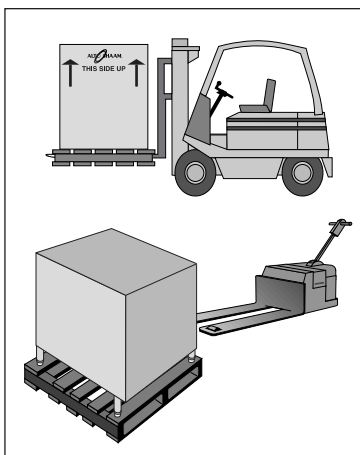
## GEFAHR



In der Nähe dieses Ofens oder einer anderen Küchenmaschine **DÜRFEN KEINE** brennbaren Flüssigkeiten aufbewahrt werden bzw. keine brennbaren Dämpfe gelangen.

## SITE INSTALLATION

Der Alto-Shaam Back- und Warmhalteofen muss an einer Stelle installiert werden, an der der Ofen für seinen vorgesehenen Zweck benutzt werden kann. Es muss ausreichend Freiraum zur Entlüftung, korrekten Reinigung und zum Zugang für Wartungsarbeiten vorgesehen werden.



### ANFORDERUNGEN AN FREIRAUM

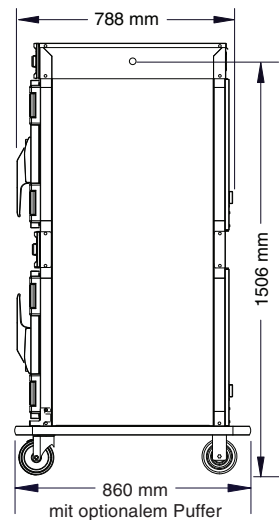
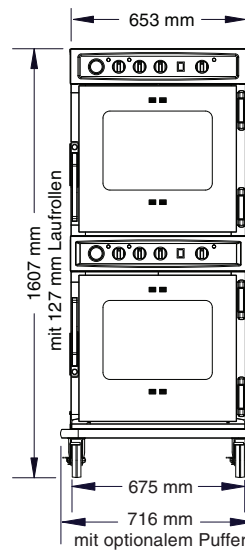
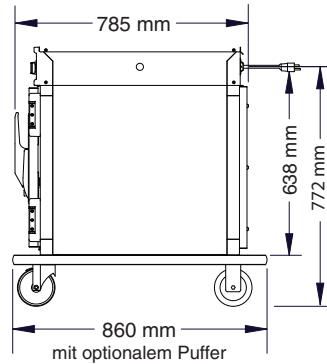
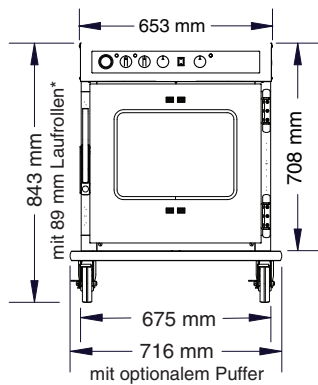
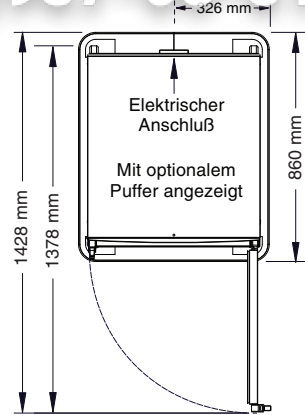
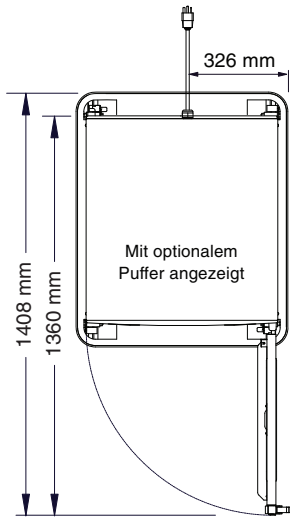
76 mm an der Rückseite, 51 mm an der Oberseite und 25 mm an der linken und rechten Seite

1. Der Ofen muss auf einer stabilen und waagrechten Fläche aufgestellt werden.
2. Dieser Ofen **DARF NICHT** in einem Bereich aufgestellt werden, in dem er durch schwierige Bedingungen wie Dampf, Fett, tropfendes Wasser, hohe Temperaturen oder andere schädliche Einflüsse beeinträchtigt wird.
3. In der Nähe dieses Ofens oder einer anderen Küchenmaschine **DÜRFEN KEINE** brennbaren Flüssigkeiten aufbewahrt werden bzw. keine brennbaren Dämpfe gelangen.
4. Diese Küchenmaschine muss frei von brennbaren Materialien und Stoffen gehalten werden.
5. Dieser Ofen darf nicht blockiert werden, sodass kein Zugang für Wartungs- oder Servicearbeiten möglich ist.

+7(812)987-08-81

### 767-SK

### 1767-SK



\*818 mm - mit optionalen 64 mm Laufrollen  
 \*878 mm - mit optionalen 127 mm Laufrollen  
 \*884 mm - mit optionalen 152 mm Standbeinen

\*1572 mm - mit optionalen 89 mm Laufrollen  
 \*1613 mm - mit optionalen 152 mm Standbeinen

GEWICHT			KAPAZITÄT PRO EINSCHUB
MODELL	NETTO-GEWICHT	VERSANDGEWICHT	
767-SK	89 kg	98 kg CA.	45 kg MAX. VOLUMEN MAX.: 67 LITER
1767-SK	163 kg CA..	181 kg CA.	

+7(812)987-08-81

<b>OPTIONEN U. ZUBEHÖR</b>	
Rundum-Puffer	5004861
Schneidhalter, Prime Rib	HL-2635
Schneidhalter, Steamship (Cafeteria) Round	4459
Gehäuse für Laufrolle - 2 FIXIERT, 2 SCHWENKBAR MIT BREMSE	
➔ 127 mm	5004862
➔ 89 mm	5008017
➔ 64 mm - <b>nur 767-SK</b>	5008022
Türschloss mit Schlüssel, JEDE KAMMER	LK-2763
Auffangschale mit Abfluss	14831
HACCP-Netzwerkoptionen - FÜR ZUGEHÖRIGE TEILENUMMERN SIEHE HACCP SPEZIFIKATION NR. 9015.	
➔ HACCP-Dokumentation	
➔ HACCP mit Küchenmanagement	
Standbeine, 152 mm, mit Flansch (SATZ MIT VIER STÜCK)	5004863
Schalengitter, Draht - 45,7 cm x 66 cm ZOLL SCHALENEINSCHUBT	
Einschub, Edstahlgitter	SH-2324
Einschub, Edstahlgitter, Rippchen-Gitter	SH-2743
Seitenschiene (nur 230V)	SR-27426
Stapel-Montageteile - <b>nur 767-SK</b>	5004864
Holzspäne, Großpackung	
➔ Apfel 9 kg	WC-22543
➔ Kirsche 9 kg	WC-22541
➔ Hickory 9 kg	WC-2829
➔ Ahorn 9 kg	WC-22545

### STAPELANWEISUNGEN

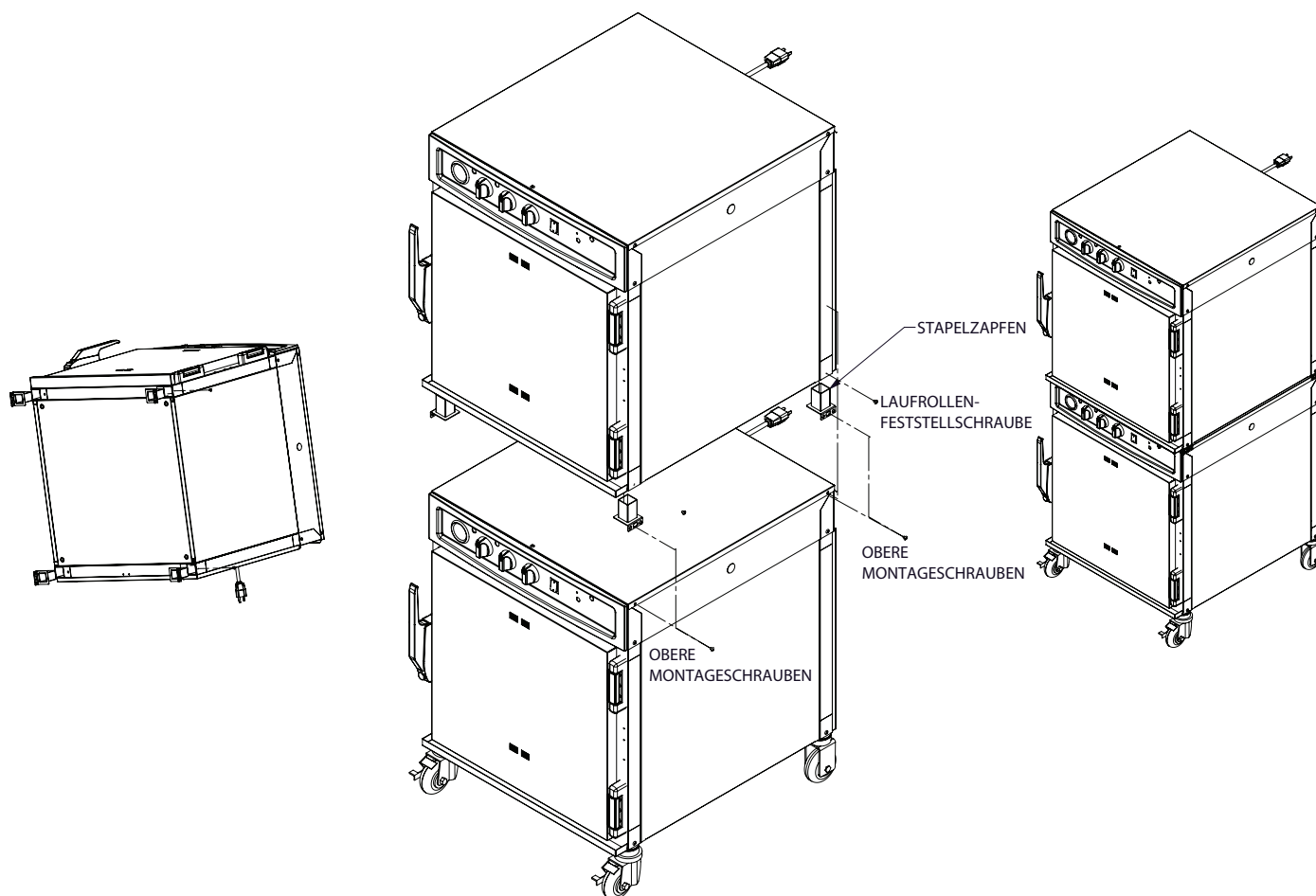
- 1) Falls die zwei Küchenmaschinen gemeinsam aus dem Werk ausgeliefert wurden, wurden die Laufrollen der oberen Maschine bereits im Werk entfernt. In der Lieferung ist außerdem ein Stapelungssatz enthalten.

Falls die Laufrollen entfernt werden müssen: Die Maschine auf die Rückseite legen und die Feststellschraube jeder Laufrolle entfernen. Die Laufrolle aus der Maschine ziehen.

- 2) Während die Küchenmaschine auf der Rückwand liegt, in jede der vier Ecken der oberen Maschine einen Stapelzapfen einsetzen. Die Stapelzapfen mit einer Schraube und zwei flachen Unterlegscheiben aus dem Stapelungssatz sichern.

**Hinweis:** Der Flansch der Stapelzapfen muss in Richtung Außenseite der Maschine zeigen.

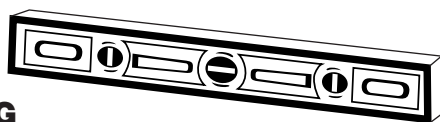
- 3) Die vier oberen Montageschrauben von der unteren Maschine entfernen. Die obere Küchenmaschine mit angebrachten Stapelzapfen auf die untere Küchenmaschine aufsetzen. Die obere Küchenmaschine von vorne nach hinten zentrieren. Die vier Schrauben durch die Flansche der vier Stapelzapfen anbringen.



#### Stapelmöglichkeiten

767-SK mit 767-SK, 750-TH/III, 750-TH-II,  
767-SK/III oder 750-S

Bei der Installation und Inbetriebnahme müssen einige Einstellungen vorgenommen werden. Diese Einstellungen dürfen nur von einem qualifizierten Servicetechniker vorgenommen werden. Der Händler oder Benutzer ist für Installations- und Inbetriebnahme-Einstellungen verantwortlich. Diese Einstellungen umfassen u. a. Thermostatkalibrierung, Türeinrichtung, Nivellierung, Anschluss an die Stromversorgung und Installation optionaler Laufrollen oder Standbeine.



### NIVELLIERUNG

Der Ofen muss mit einer Wasserwaage von Seite zu Seite und vorne nach hinten nivelliert werden. Bei Öfen mit Laufrollen muss die Installationsfläche waagrecht sein, da der Ofen wahrscheinlich oft verschoben wird.

Wir empfehlen, die Nivellierung des Ofens regelmäßig nachzuprüfen, um sicherzustellen, dass sich der Boden nicht verzogen hat oder der Ofen umgestellt wurde.

**HINWEIS:** Falls dieser Ofen nicht korrekt nivelliert wird, kann er inkorrekt funktionieren und erzeugt ungleichmäßig gebackene Produkte aus noch teilweise halbflüssigem Teig.

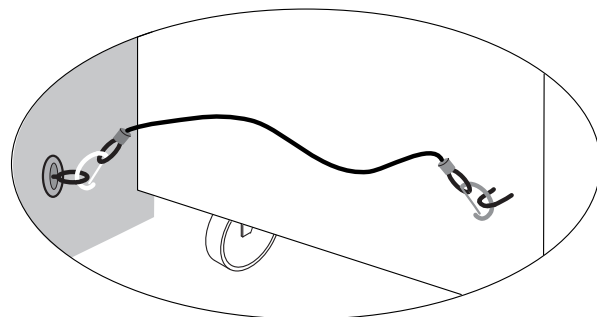
### BEFESTIGUNGSANFORDERUNGEN MOBILE KÜCHENMASCHINEN

 <b>ACHTUNG</b>	
	<b>STROMSCHLAGGEFAHR!</b>
	Die Küchenmaschine muss an tragenden Gebäudeteilen gesichert sein.

Alle Küchenmaschinen, die nicht mit einem Netzkabel aber mit einem Satz Laufrollen geliefert werden, müssen mit einem Halteseil gesichert werden. Die Bewegung dieser Küchenmaschine muss mit ausreichenden Mitteln eingeschränkt werden, sodass keine Spannungen auf die Stromkabel übertragen werden. Es gelten folgende Anforderungen:

1. Die Laufrollen dürfen eine Maximalhöhe von 152 mm haben.
2. Zwei der Laufrollen müssen verriegelbar sein.
3. Solche mobile Küchenmaschinen oder Küchenmaschinen auf mobilen Sockeln müssen mit Hilfe eines flexiblen Steckverbinders installiert werden, der im Gebäude verankert ist.

Ein Montage-Steckverbinder für eine Sicherungsvorrichtung befindet sich am unteren rückwärtigen Flansch des Küchenmaschinenstells oder an einem Ofensockel und ist 457 mm vom Boden entfernt. Vom Werk wird kein flexibler Steckverbinder mitgeliefert und dieser ist auch nicht vom Werk erhältlich.





**INSTALLATIONSANWEISUNGEN FÜR DIE AUFFANGSCHALE**

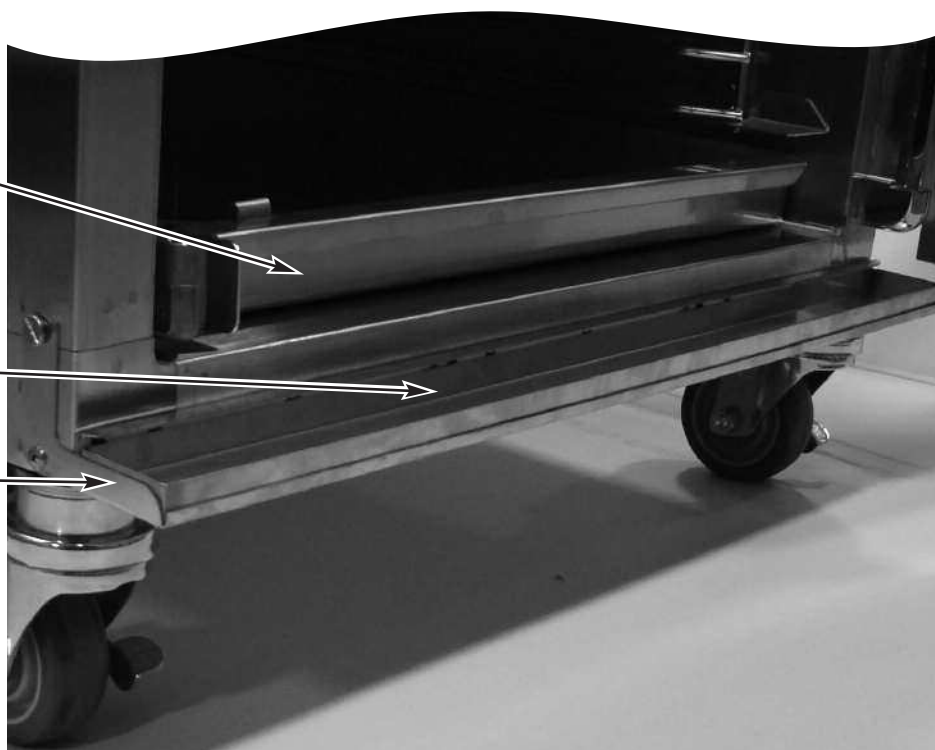
**Standard-  
Auffangschale**  
14831

[unten im Ofeninneren •  
unter den Seitenschienen]

**Auffangschale**  
1008772

Führen Sie die Auffangschale  
in die entsprechende  
Halterung ein.

**Halterung für  
Auffangschale**  
1008771



**ACHTUNG**



**BEI UNSACHGEMÄSSEM EINSETZEN  
DER AUFFANGSCHALE KANN DAS  
GERÄT SCHWER BESCHÄDIGT  
WERDEN. AUSSERDEM BESTEHT  
DIE GEFAHR, DASS ES DURCH  
AUSTRETENDE FLÜSSIGKEIT ZU  
VERLETZUNGEN KOMMT.**


## ELEKTRISCHER ANSCHLUSS vsezip.ru

Die Küchenmaschine muss von einem qualifizierten Service-Techniker installiert werden. Der Ofen muss unter Einhaltung der geltenden Elektro- und Gebäudevorschriften sowie lokaler Vorschriften geerdet werden.



Der Ofen darf NUR an eine geerdete Steckdose angeschlossen werden; die Steckdose muss in Notfällen einfach zugänglich sein. Wenn nicht alle Bedienungselemente in der Stellung „OFF“ (AUS) sind, kann es beim Anschließen oder Abtrennen an der Steckdose zur Lichtbogenbildung kommen.

Eine geeignete Steckdose oder eine geeignete Festverdrahtung für diese Küchenmaschine muss von einem zugelassenen Elektriker gemäß aller geltenden Elektrovorschriften installiert werden.

### Für 230-V-Modelle:

Um Stromschlaggefahr zwischen dem Ofen und anderen Geräten oder Metallteilen in unmittelbarer Nähe zu verhindern, ist ein Ladungsausgleichsbolzen vorgesehen. Ein Zuleitungsdraht muss an den Ladungsausgleichsbolzen und an das andere Gerät bzw. die Metallteile angeschlossen werden, um ausreichenden Schutz gegen Potenzialunterschiede zu bieten. Der Anschluss ist durch folgendes Symbol gekennzeichnet. 


**HINWEIS:** Das Gerät muss an einen Stromkreis angeschlossen werden, der durch einen FI-Schutzschalter gesichert ist.

ELEKTRIK - 767-SK						
SPANNUNG	PHASE	FREQU./Hz	A	kW	NETZKABEL U. STECKER	
120	1	60	16,8	2,1		NEMA 5-20P 20A - 125-V-STECKER
208-240 (UL)	1	60	15,4	3,2	KEIN NETZKABEL UND STECKER	
bei 208	1	60	15,4	3,2		
bei 240	1	60	12,2	2,9		
230	1	50	11,3	2,6		CEE 7/7 16A - 250-V-STECKER

ELEKTRIK - 1767-SK						
SPANNUNG	PHASE	FREQU./Hz	A	kW	NETZKABEL U. STECKER	
208-240 (UL)	1	60	30,8	6,4	KEIN NETZKABEL UND STECKER	
bei 208	1	60	30,9	6,4		
bei 240	1	60	24,4	5,9		
230	1	50	24,0	5,5	KEIN NETZKABEL UND STECKER	



## GEFAHR



**DIE SPANNUNG DER STROMQUELLE MUSS DER AUF DEM TYPENSCHILD ANGEGEBENEN SPANNUNG ENTSPRECHEN.**



## GEFAHR



**ELEKTRISCHE ANSCHLÜSSE MÜSSEN VON EINEM QUALIFIZIERTEN SERVICE TECHNIKER GEMÄSS DEN GELTENDEN ELEKTRISCHEN VORSCHRIFTEN VORGENOMMEN WERDEN.**

## GEFAHR



**Um die Gefahr eines elektrischen Schlags zu vermeiden, MUSS dieses Gerät gemäß den örtlichen elektrischen Vorschriften fachgerecht geerdet werden. Fehlen entsprechende örtliche Vorschriften, gilt die aktuelle Ausgabe des National Electrical Code ANSI/NFPA Nr. 70. In Kanada müssen alle elektrischen Anschlüsse gemäß CSA C22.1, Canadian Electrical Code Teil 1 oder den örtlichen Vorschriften ausgeführt werden.**



### VORSICHT



DIE METALLTEILE DIESES GERÄTS WERDEN WÄHREND DES BETRIEBS SEHR HEISS. UM VERBRENNUNGEN ZU VERMEIDEN, BEI DER BEDIENUNG DIESES GERÄTS IMMER SCHUTZHANDSCHUHE TRAGEN.

Der Alto-Shaam Back- und Warmhalteofen ist für den Einsatz in Gewerbebetrieben und zwar durch eingeschultes Bedienungspersonal vorgesehen. Das gesamte Bedienungspersonal muss mit dem Zweck, den Fähigkeiten und zugehörigen Gefahren dieser Küchenmaschine vertraut sein. Die Bedienungsanweisungen und Warnhinweise müssen vom gesamten Bedienungspersonal aufmerksam gelesen werden.

### INBETRIEBNAHME

#### VOR DER INBETRIEBNAHME:

Die Innenflächen des Ofens müssen erhitzt werden, um Öl von der Oberfläche und die dabei entstehenden Gerüche bei der ersten Inbetriebnahme zu entfernen.

1. Alle Einschübe, Seitenschiene und alle Ofeninnenflächen mit einem sauberen, feuchten Tuch abwischen. Die Ofenseitenschiene, Einschübe, das Tablett für Holzspäne und die externe Auffangschale einsetzen. Die Einschübe werden mit der gekrümmten Kante in Richtung Ofenrückseite eingeschoben. Die Auffangschale muss ganz unten in den Ofen eingeschoben werden.
2. Die Ofentüren schließen, den Netzschalter auf EIN stellen und den Thermostat auf 149 °C einstellen.
3. Den Ofen etwa 2 Stunden lang eingeschaltet lassen, oder bis keine Gerüche mehr merkbar sind.

#### VORWÄRMEN:

Der Ofen muss vor dem Backen eines Produkts immer mindestens 20 Minuten lang vorgewärmt werden. Die Bedienungsanweisungen auf der nächsten Seite dieses Handbuchs befolgen.

### GEFAHR



ZU KEINEM ZEITPUNKT SOLLTE DAS INNERE ODER DAS ÄUSSERE MIT DAMPF GEREINIGT WERDEN, NOCH SOLLTE ES ABGESPRITZT ODER UNTER WASSER GESETZT WERDEN, NOCH IN ANDERE FLÜSSIGKEITEN GETAUCHT WERDEN. VERWENDEN SIE KEINEN WASSERSTRAHLER ZUM REINIGEN.

**ES KÖNNEN ERNSTHAFTES UND/ ODER ELEKTRISCHE SCHÄDEN ENTSTEHEN.**

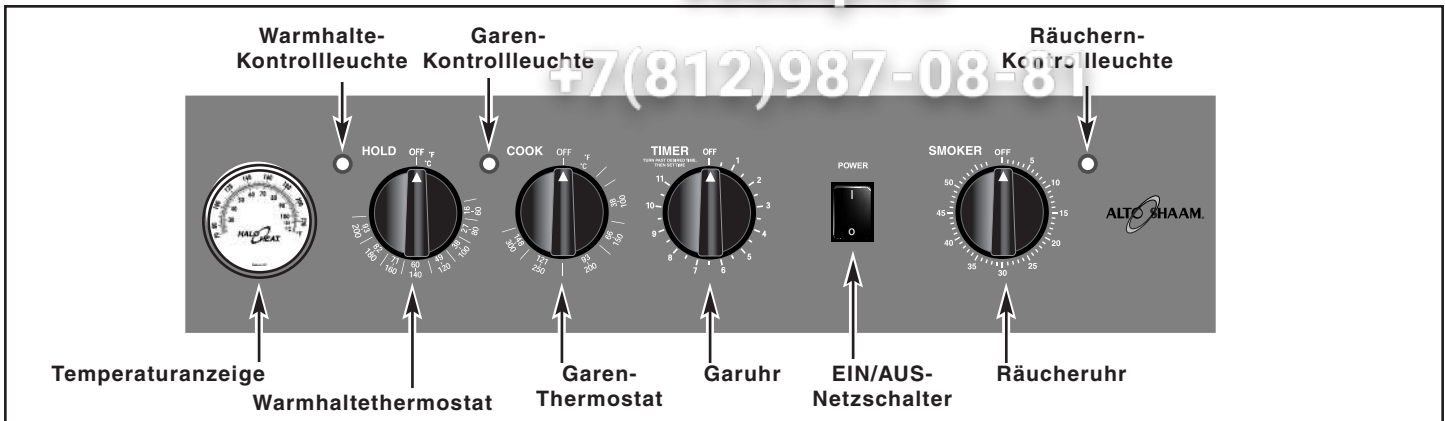
WIRD DAS GERÄT DEM WASSER AUSGESETZT, LÄUFT DIE GARANTIE AB.



### GEFAHR



**VOR DEM REINIGEN ODER WARTEN DES GERÄTS DEN NETZSTECKER AUS DER STECKDOSE ZIEHEN.**



1. NETZSCHALTER des Ofens auf „EIN“ schalten.
  - Der NETZSCHALTER leuchtet auf solange er in der Stellung „EIN“ ist.
2. Den WARMHALTETHERMOSTAT auf die erforderliche Warmhaltetemperatur einstellen.
  - HOLDING INDICATOR LIGHT will illuminate as the Hold Thermostat calls for heat. Dieser Vorgang wird solange fortgesetzt, solange der Netzschalter und Warmhaltethermostat auf „EIN“ gestellt sind.
3. Den GAREN-THERMOSTAT auf die erforderliche Gartemperatur einstellen.
4. Zum Vorwärmen des Ofens wird der Garen-Thermostat aktiviert, indem Sie die GARUHR nach rechts drehen.
  - GAREN-KONTROLLLEUCHE und WARMHALTE-KONTROLLLEUCHE leuchten auf, wenn Heizleistung angefordert wird. Dieser Vorgang wird solange fortgesetzt, bis die GARUHR in die Stellung „OFF“ (AUS) geschaltet wird.
5. Eine Behälter mit trockenen Holzspänen ca. 15 bis 20 Minuten in Wasser einweichen. Schütteln Sie Restwasser von den Holzspänen ab. Entfernen Sie den Holzspänebehälter von der inneren Rückwand der Räucher kammer. Geben Sie die feuchten Holzspäne in den Holzspänebehälter und setzen Sie diesen in den Ofen.
6. Einstellen der RÄUCHERUHR
  - Die Räucheruhr aktiviert das Hezelement im Holzspänebehälter. Wenn der Holzspänebehälter voll ist und die Räucheruhr bis zum Anschlag nach rechts gedreht wird, sorgen die Holzspäne für 45 Minuten bis eine Stunde Räucherdauer.
  - Zum Einstellen der RÄUCHERUHR drehen Sie den Knopf etwas über die erforderliche Zeitdauer hinaus und drehen ihn dann sofort auf die korrekte Einstellung zurück.

— Halten Sie die Ofentür während des Räuchervorgangs ganz geschlossen. Diese Anweisungen sind nur grundlegende Bedienungsrichtlinien. Eine detaillierte Anleitung finden Sie im HALO HEAT Handbuch für Garen und Warmhalten bei niedriger Temperatur, das dem Ofen beigelegt ist.

### EIGENSCHAFTEN DES GAROFENS:

Der Ofen ist mit einem speziellen Heizkabel mit hoher Heizdichte ausgestattet. Gemäß dem Halo Heat-Konzept ist das Heizkabel an den Wänden der Backkammer befestigt, um eine gleichmäßige und mittels Thermostat geregelte Hitzequelle zu ergeben. Durch das Design und die Funktionseigenschaften des Ofens wird keine Feuchtigkeitwanne bzw. kein Umwälzgebläse benötigt. Durch die gleichmäßige Wärmeverteilung wird die Qualität der Speisen für viele Stunden beibehalten.

## ACHTUNG



**DIE VERWENDUNG VON UNANGEBRACHTEN MATERIALIEN BEIM ABBRENNEN KANN ZU SCHÄDEN, GEFAHREN, FUNKTIONSSTÖRUNGEN FÜHREN ODER DIE LEBENSDAUER DES OFENS VERRINGERN.**

**BENUTZEN SIE KEIN SÄGEMEHL ALS BRENNSTOFF.**

**VERWENDEN SIE KEINE HOLZSPITTER, DIE KLEINER ALS EIN DAUMENNAGEL SIND.**



## GEFAHR



**VOR DEM REINIGEN ODER WARTEN DES GERÄTS DEN NETZSTECKER AUS DER STECKDOSE ZIEHEN.**

## Allgemeine Richtlinien zum Warmhalten

Chefs, Köche und anderes Küchenpersonal wenden verschiedene Zubereitungsmethoden an. Die korrekten Warmhaltetemperaturen für eine bestimmte Speise hängen vom Feuchtigkeitsgehalt, der Dichte, Masse und der gewünschten Serviertemperatur ab. Sichere Warmhaltetemperaturen müssen auch Verdaulichkeit berücksichtigen, die die Länge der Warmhaltedauer einer bestimmten Speise bestimmt.

Die Halo-Heat erhält die maximale Feuchtigkeit der Speise, ohne Wasser oder Dampf zuführen zu müssen. Durch Beibehaltung des maximalen natürlichen Feuchtigkeitsgehaltes bleibt der Geschmack der Speise erhalten und echter. Zusätzlich zum Beibehalten des Feuchtigkeitsgehaltes sorgen die sachten Eigenschaften der Halo-Heat für eine einheitliche Temperatur im Ofen, ohne dass ein Gebläse erforderlich ist, welches wieder zu weiteren Feuchtigkeitsverlusten auf Grund von Verdampfung und Verdunstung führt.

Wenn die Speise nach dem Garen sofort in einen Schrank mit niedriger Temperatur zum Warmhalten von heißen Speisen umgelagert wird, kann sich Kondensation auf dem Produkt und im Inneren von Kunststoffbehältern niederschlagen, die in Selbstbedienungsanwendungen benutzt werden. Wenn die Speise etwas Abdampfen kann, kann dieses Problem eventuell vermieden werden. Um die Sicherheit und Qualität frisch gekochter Speisen zu präservieren, darf für dieses Abdampfen maximal ein bis zwei Minuten gewartet werden.

Die meisten Halo-Heat-Warmhalteöfen sind mit einer Thermostatregelung zwischen 16 und 93 °C ausgestattet. Wenn der Ofen über Entlüftungsöffnungen verfügt, müssen diese geschlossen werden, um Feuchtigkeitsverluste zu vermeiden, oder geöffnet werden, damit die Speise knusprig bleibt.

WARMHALTE-TEMPERATURBEREICH	
FLEISCH	CELSIUS
RINDERBRATEN — Rare	54 °C
RINDERBRATEN — Medium Rare	68 °C
RINDERBRUST	71 — 79 °C
CORN BEEF	71 — 79 °C
PASTRAMI	71 — 79 °C
PRIME RIB — Rare	54 °C
STEAKS — Gebraten/Gebacken	60 — 71 °C
RIPPCHEN — Rind oder Schwein	71 °C
KALB	71 — 79 °C
SCHINKEN	71 — 79 °C
SCHWEIN	71 — 79 °C
LAMM	71 — 79 °C
GEFLÜGEL	
HÜHNCHEN — Gebraten/Gebacken	71 — 79 °C
ENTE	71 — 79 °C
PUTE	71 — 79 °C
ALLGEMEIN	71 — 79 °C
FISCH/MEERESTIERE	
FISCH — Gebraten/Gebacken	71 — 79 °C
HUMMER	71 — 79 °C
GARNELEN — Gebacken	71 — 79 °C
BACKWAREN	
BROTE/BRÖTCHEN	49 — 60 °C
VERSCHIEDENE	
KASSEROLEN	71 — 79 °C
TEIG — Gären	27 — 38 °C
EIER — Setzei/Spiegelei	66 — 71 °C
GEFRORENE HAUPTSPESSEN	71 — 79 °C
VORSPEISEN	71 — 82 °C
PASTA	71 — 82 °C
PIZZA	71 — 82 °C
KARTOFFEL	82 °C
FERTIGTELLER	60 — 74 °C
SAUCEN	60 — 93 °C
SUPPE	60 — 93 °C
GEMÜSE	71 — 79 °C
<b>DIE ANGEFÜHRTEN WARMHALTETEMPERATUREN SIND NUR VORGESCHLAGENE RICHTLINIEN. ALLE SPEISEN MÜSSEN AUF BASIS DER PRODUKTKERNTemperatur WARMGEHALTEN WERDEN. BEI DEN ANFORDERUNGEN AN DIE KERNTemperatur MÜSSEN IMMER ALLE LOKALEN GESUNDHEITS- ODER HYGIEEVORSCHRIFTEN EINGEHALTEN WERDEN.</b>	

### SCHUTZ VON EDELSTAHLFLÄCHEN



Bei der Behandlung von Edelstahlflächen ist es wichtig, diese gegen Korrosion zu schützen. Rauhe, ätzende oder andere ungeeignete Chemikalien können die

Schutzschicht des Edelstahls zerstören. Scheuerschwämme, Stahlwolle oder Reinigungswerkzeuge aus Metall schleifen die Oberfläche ab, zerstören die Schutzschicht und schaffen so Raum für Korrosionsbefall. Selbst Wasser, insbesondere hartes Wasser (mittlerer bis hoher Chlorgehalt), kann Oxidation und Lochfraß nach sich ziehen und somit zu Rost und Korrosion führen. Auch viele säurehaltigen Lebensmittel, die verschüttet werden oder deren Reste sich auf den Metalloberflächen befinden, tragen zur Korrosion von Edelstahlflächen bei.

Die Auswahl geeigneter Reinigungsmittel, -werkzeuge und -methoden sind entscheidend für das Aussehen und die Lebensdauer dieses Gerätes. Verschüttete Lebensmittel sollten am besten sofort entfernt und die Fläche sorgfältig abgewischt werden, mindestens jedoch einmal pro Tag. Nach der Benutzung von Reinigungsmitteln sollte die

Fläche mit klarem Wasser abgespült werden. Danach sollte stehendes Wasser so schnell wie möglich weggewischt werden.

### REINIGUNGSMITTEL

Benutzen Sie für die Edelstahlpflege nur zugelassene, nicht scheuernde Reinigungsmittel. Diese Mittel müssen chemikalisch chlorfreie Verbindungen sein und dürfen kein quaternäres Salz enthalten. Benutzen Sie niemals Salzsäure (Hydrochlorid-Säure) zur Reinigung von Edelstahl. Benutzen Sie ausschließlich die vom Hersteller empfohlenen Reinigungsmittel. Fragen Sie Ihren örtlichen Händler für Reinigungsmittel nach geeigneten Mitteln.

### REINIGUNGSWERKZEUGE

Die Reinigung kann normalerweise mit einem geeignetem Reinigungsmittel und einem weichen, sauberen Tuch durchgeführt werden. Für stärkere Verschmutzungen benutzen Sie einen weichen, nicht scheuernden Reinigungsschwamm. Um Kratzer zu vermeiden, wischen Sie immer in Richtung der sichtbaren Maserung der Edelstahlfläche. Benutzen Sie niemals Drahtbürsten, Stahlwolle oder Metallspachtel, um die Lebensmittelreste zu entfernen.

 <b>VORSICHT</b>	
 KEINE SPACHTEL	<b>UM EDELSTAHLFLÄCHEN ZU SCHÜTZEN, BENUTZEN SIE NIEMALS AGGRESSIVE REINIGUNGSMITTEL, CHLOR ENTHALTENDE REINIGER ODER REINIGER, DIE QUATERNÄRE SALZE ENTHALTEN. BENUTZEN SIE NIEMALS HYDROCHLORID-SÄURE (SALZSÄURE) IN VERBINDUNG MIT EDELSTAHL.</b>
 KEINE DRAHTBÜRSTEN	
 KEINE STAHLWOLLE	

## PFLEGE DER AUSRÜSTUNG

Unter normalen Umständen sollte dieser Ofen lange und problemlos funktionieren. Es ist keine vorbeugende Wartung erforderlich; die folgenden Pflegerichtlinien geben an, wie dieser Ofen länger und problemlos eingesetzt werden kann.

Die Reinheit und das Aussehen dieses Ofens trägt beachtlich zum effizienten Betrieb und zu appetitlichen Speisen bei. Ein sauberer Ofen funktioniert besser und hält länger.



## TÄGLICHE REINIGUNG

1. Den Ofen von der Stromversorgung trennen und abkühlen lassen.
2. Alle entnehmbaren Teile, wie Einschübe, Schienen und Auffangschalen, herausnehmen. Diese Teile müssen separat gereinigt werden.
3. Alle Metallflächen im Ofeninneren mit einem Papiertuch abwischen, um lose Speisereste zu entfernen.
4. Alle Metallflächen im Ofeninneren mit einem feuchten, sauberen Tuch oder Schwamm und einem hochwertigen kommerziellen Reiniger reinigen.



**HINWEIS:** Keine Scheuermittel, Reiniger auf Chlorbasis oder Reiniger mit quaternären Ammoniumverbindungen benutzen. Nie Salzsäure an Edelstahl benutzen.

5. Stark verunreinigte Stellen mit einem wasserlöslichen Entfettungsmittel besprühen und 10 Minuten lang einwirken lassen. Danach mit einem Kunststoff-Reibschwamm entfernen.
6. Das Bedienungspult, Türventilationsschlitze, Türgriffe und Türdichtung gründlich reinigen, da diese Speisereste aufnehmen.
7. Die Oberflächen mit einem Schwamm und sauberem, warmen Wasser abwischen.

**GEFAHR**

**VOR DEM REINIGEN ODER WARTEN DES GERÄTS DEN NETZSTECKER AUS DER STECKDOSE ZIEHEN.**

8. Remove excess water with sponge and wipe dry with a clean cloth or air dry. Die Türen offen lassen, bis das Innere komplett trocken ist. Die Seitenschienen und Einschübe wieder anbringen.
9. Die Türdichtungen und das Bedienungspult mit einem sauberen, weichen Tuch abwischen.
10. Interior can be wiped with a sanitizing solution after cleaning and rinsing. Diese Lösung muss zum Gebrauch auf Edelstahl und für Nahrungsmittelkontakt zugelassen sein.
11. To help maintain the protective film coating on polished stainless steel, clean the exterior of the cabinet with a cleaner recommended for stainless steel surfaces. Den Reiniger auf ein sauberes Tuch sprühen und in Maserungsrichtung des Edelstahls wischen.
12. Glas mit einem Fensterreiniger reinigen.

Immer alle geltenden Hygienebestimmungen für die Reinigung und Desinfizierung von Ausrüstungen einhalten.

## REINIGUNG DER TÜRVENTILATIONSSCHLITZE

Türventilationsschlitze müssen nach Bedarf geprüft und gereinigt werden.

## EINMAL PRO MONAT DEN GESAMTZUSTAND DES OFENS PRÜFEN

Den Ofen einmal pro Monat auf mechanische Schäden und lose Schrauben prüfen. Alle Probleme beseitigen, bevor sie den Betrieb des Ofens beeinträchtigen können.

**GEFAHR**

**ZU KEINEM ZEITPUNKT SOLLTE DAS INNERE ODER DAS ÄUSSERE MIT DAMPF GEREINIGT WERDEN, NOCH SOLLTE ES ABGESPRITZT ODER UNTER WASSER GESETZT WERDEN, NOCH IN ANDERE FLÜSSIGKEITEN GETAUCHT WERDEN. VERWENDEN SIE KEINEN WASSERSTRAHLER ZUM REINIGEN.**

**ES KÖNNTEN ERNSTHAFTES UND/ ODER ELEKTRISCHE SCHÄDEN ENTSTEHEN.**

**WIRD DAS GERÄT DEM WASSER AUSGESETZT, LÄUFT DIE GARANTIE AB.**

**DEN OFEN NICHT BENUTZEN, WENN DIE BEDIENUNGSFUNKTIONEN NICHT KORREKT FUNKTIONIEREN**

In der Fehlersuchanleitung in diesem Handbuch nachschlagen oder einen autorisierten Servicetechniker verständigen.

Geschmack und Aroma von Speisen sind häufig so eng verbunden, dass diese nur schwer - wenn überhaupt - getrennt werden können. Es gibt auch einen wichtigen und untrennbaren Zusammenhang zwischen Reinheit und Geschmack. Reinheit, höchste Betriebseffizienz und Aussehen von Gastronomiegeräten tragen beachtlich zu schmackhaften, appetitlichen Speisen bei. Gute Gastronomiegeräte, die sauber gehalten werden, funktionieren besser und halten länger.

Die meisten Speisen verbreiten ihr eigenes Aroma, aber nehmen auch andere Gerüche auf. Leider besteht bei dieser Absorption kein Unterschied zwischen GUTEN und SCHLECHTEN Gerüchen. Die meisten unerwünschten Geschmackstoffe und Gerüche bei der Speisenzubereitung werden durch Bakterienwachstum verursacht. Sauerwerden, Ranzigwerden, Muffigkeit, abgestandene oder andere NEGATIVE Geschmackseinflüsse sind oft das Resultat von Keimbildung.

Die einfachste Weise, guten, unbeeinträchtigten und natürlichen Geschmack zu gewährleisten, ist gründliche Sauberkeit. Das bedeutet gute Kontrolle von sichtbaren (Schmutz) und unsichtbaren (Keime) Verunreinigungen. Gründliche Hygiene gewährleistet unverzichtbare Sauberkeit. Sie gewährleistet ein attraktives Aussehen der Gastronomiegeräte sowie maximale Effizienz und Nutzbarkeit. Noch wichtiger ist, dass ein gutes Hygieneprogramm einer der wichtigsten Faktoren bei der Vermeidung von Krankheiten ist, die durch Speisen verursacht werden.

Eine kontrollierte Warmhalteumgebung für zubereitete Speisen ist einer der wichtigsten Faktoren bei der Vermeidung von Krankheiten, die durch Speisen verursacht werden. Die Temperaturüberwachung und -kontrolle bei Anlieferung, Lagerung, Zubereitung und beim Servieren der Speisen sind ebenso wichtig.

Die genaueste Methode zum Messen sicherer Temperaturen von heißen und kalten Speisen ist das Messen der Produktkerntemperatur. Ein hochwertiges Thermometer ist ein effektives Hilfsmittel dafür und sollte regelmäßig für alle Produkte benutzt werden, bei denen eine bestimmte Warmhaltetemperatur erforderlich ist.

Ein umfassendes Hygieneprogramm muss sich auf die Einschulung des Personals in grundlegende Hygiene- und Desinfizierungsaufgaben konzentrieren. Dazu gehören persönliche Hygiene, korrekte Handhabung roher Nahrungsmittel, Kochen bei einer sicheren Produktkerntemperatur und die routinemäßige Überwachung von Kerntemperaturen - von der Anlieferung bis zum Servieren.

Die meisten speisenbedingten Krankheiten können durch korrekte Temperaturregelung und ein umfangreiches Hygieneprogramm vermieden werden. Beide diese Faktoren sind wichtig, um Qualitätsservice als Grundlage der Kundenzufriedenheit aufzubauen. Sichere Handhabung von Nahrungsmitteln zur Verhinderung von speisenbedingten Krankheiten ist von entscheidender Bedeutung für die Gesundheit und Sicherheit der Kunden.

HACCP ist ein Akronym für „Hazard Analysis (bei Critical Control Points“ (Gefahrenanalyse an kritischen Kontrollpunkten) und ist ein Qualitätskontrollprogramm für Betriebsverfahren, die die Intaktheit, Qualität und Sicherheit von Nahrungsmitteln sichern. Schritte zur Unterstützung von Nahrungsmittel-Sicherheitspraktiken sind sowohl kosteneffektiv als auch relativ einfach. HACCP-Richtlinien gehen zwar weit über den Umfang dieses Handbuchs hinaus, weitere Informationen sind jedoch über folgende Kontaktstelle zu erhalten:

**CENTER FOR FOOD SAFETY AND APPLIED NUTRITION FOOD AND DRUG ADMINISTRATION  
1-888-SAFEFOOD**

<b>PRODUKTKERNTemperaturen von Speisen</b>	
<b>HEISSE SPEISEN</b>	
GEFAHRENZONE	4 BIS 60 °C
KRITISCHE ZONE	21 BIS 49 °C
SICHERHEITZONE	60 BIS 74 °C
<b>KALTE SPEISEN</b>	
GEFAHRENZONE	ÜBER 4 °C
SICHERHEITZONE	2 BIS 4 °C
<b>GEFRORENE SPEISEN</b>	
GEFAHRENZONE	ÜBER 0 °C
KRITISCHE ZONE	-18 BIS 0 °C
SICHERHEITZONE	-18 °C ODER DARUNTER



**THERMOSTAT/ZÜNDFLAMMEN-  
EINSCHALTFOLGE**

Immer wenn der Thermostat eingeschaltet wird, zeigt die Kontrollleuchte den EIN/AUS-Zustand des Heizkabels an; und durch das Ein- und Ausschalten des Ofens wird die eingestellte Temperatur beibehalten. Wenn diese Kontrollleuchte nach dem normalen Einschalten nicht aufleuchtet, müssen Stromversorgung, Thermostat und/oder Kontrollleuchte geprüft werden. Wenn der Warmhalteofen die eingestellte Temperatur nicht beibehält, muss die Kalibrierung des Thermostats geprüft werden. Wenn der Warmhalteofen sich nicht erwärmt oder bei ausgeschaltetem Thermostat ununterbrochen heizt, muss der Thermostat auf korrekte Funktionsweise geprüft werden. Falls diese Punkte geprüft wurden und in Ordnung waren, muss eine Durchgangs- und Widerstandsprüfung des Heizkabels vorgenommen werden. *SIEHE STROMLAUFPLAN.*

**THERMOSTATKALIBRIERUNG**

Der Thermostat wurde im Werk präzisionskalibriert. Gewöhnlich ist keine Einstellung oder Neukalibrierung erforderlich, es sei denn, der Thermostat wurde auf dem Transportweg falsch behandelt oder während des Betriebs verstellt bzw. beschädigt. Ein Thermostat mit einem Messkopf funktioniert mit Hydraulikdruck; daher führt eine Verbiegung des Messkopfs zu einer Volumenänderung und ändert daher die Genauigkeit der Thermostatkalibrierung.

Ein Thermostat muss geprüft oder neu kalibriert werden, indem ein hochwertiges Thermometer in die Mitte der leeren Warmhalterkammer gesetzt wird. **NICHT KALIBRIEREN, WENN SPEISEN IM WARMHALTEOFFEN SIND.** Der Thermostat muss eingestellt werden. Warten Sie bis sich die Temperatur am Einstellwert stabilisiert hat (mindestens eine Stunde). Nach Stabilisierung der Temperatur sollte die thermische Schwankung der Lufttemperatur im Warmhalteofen ungefähr mit der Thermostateinstellung übereinstimmen.

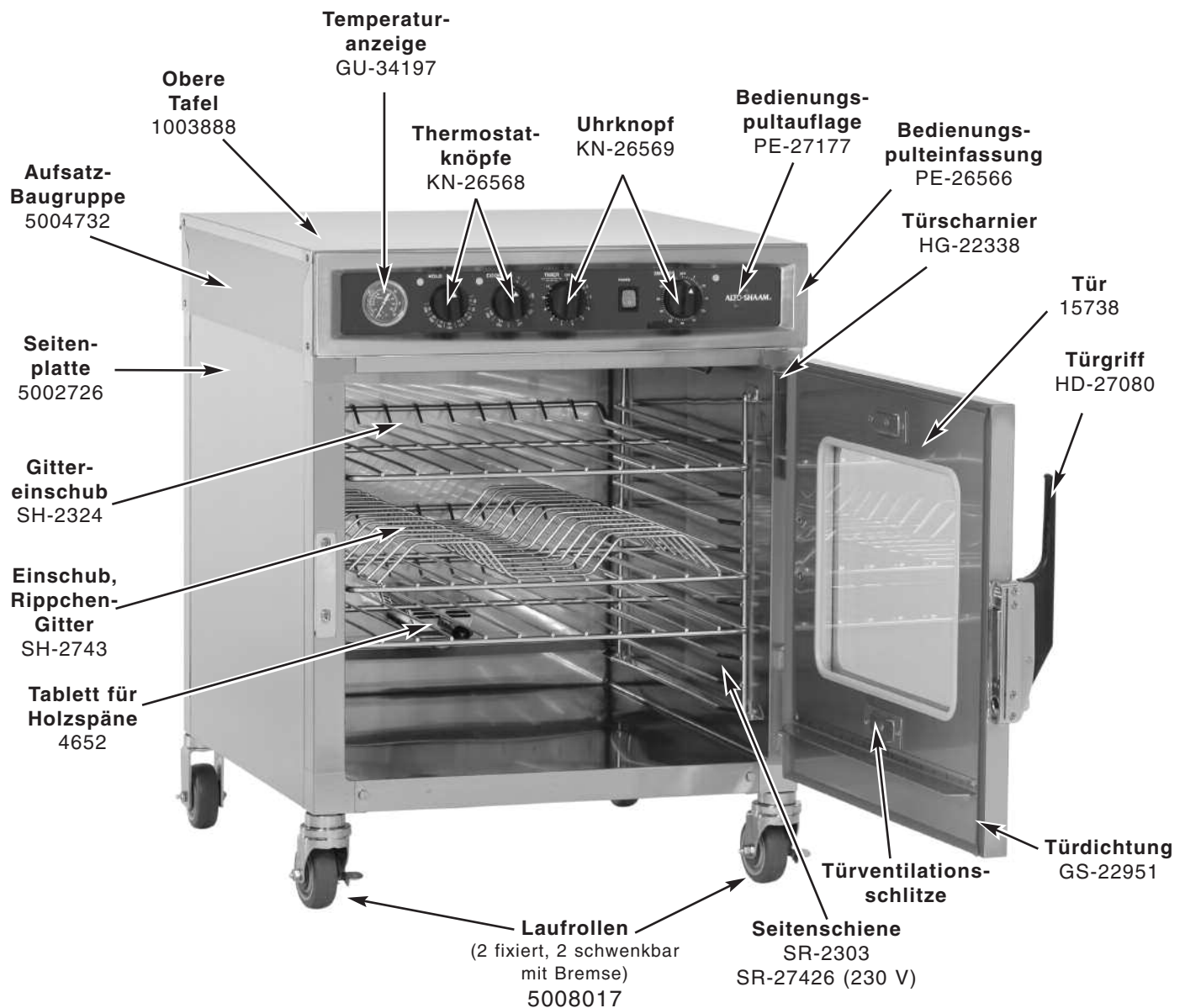
Wenn eine Kalibrierung erforderlich ist, muss die Kalibrierungsschraube sorgfältig justiert werden. Die Kalibrierungsschraube des Thermostats befindet sich im Thermostatuhrschaft. Wenn der Schaft festgehalten wird, wird die Thermostateinstellung durch Verdrehen der Kalibrierungsschraube um eine Minute nach rechts gesenkt. Beim Verdrehen nach links wird die Thermostateinstellung erhöht. Nachdem das gewünschte Ein-/Ausschaltverhalten des Thermostats erzielt wurde, muss die Kalibrierungsschraube versiegelt werden. Tragen Sie dazu einige Tropfen Emaille-Dichtmittel direkt auf die Kalibrierungsschraube auf.

**(Roter Nagellack oder ein gleichwertiges Produkt kann auch verwendet werden.)**

## PRÜFLISTE ZUR FEHLERSUCHE

FEHLER	MÖGLICHE URSACHE	ABHILFE
Ofen funktioniert nicht.	Unzureichende Stromversorgung. Defekter Stecker oder Kabel. Netzschalter ist defekt.	Stromversorgung prüfen. Nach Bedarf prüfen und reparieren. Austauschen.
Gartemperatur stimmt nicht.	Garen-Thermostat ist nicht korrekt kalibriert.	Kalibrieren.
Warmhaltetemperatur stimmt nicht.	Warmhaltethermostat ist nicht korrekt kalibriert.	Kalibrieren.
Uhr läuft, aber Ofen schaltet sich nicht auf WARMHALTEN.	Uhr deaktiviert den Garungsstromkreis nicht.	Uhr austauschen.
Garen-Thermostat funktioniert erratisch und behält die Kalibrierung nicht bei.	Backen/ Garen-Thermostat.	Thermostat austauschen.
Warmhaltethermostat funktioniert erratisch und behält die Kalibrierung nicht bei.	Warmhaltethermostat.	Thermostat austauschen.
Ofen schaltet sich von Gartemperatur auf Warmhalten.	Warmhaltethermostat.	Warmhaltethermostat austauschen.
Ofen schaltet nicht in den Garungszyklus wenn Uhr und Garen-Thermostat eingeschaltet sind.	Uhr oder Schaltvorrichtung.	Bei eingeschalteter Uhr muss die Versorgungsspannung zwischen Kontakt 2 und 3 der Uhr anliegen. Andernfalls die Uhr austauschen.  Falls die Versorgungsspannung zwischen Kontakt 2 und 3 der Uhr anliegt, muss sie auch quer über die Haltespule der Schaltvorrichtung anliegen.  Falls die Versorgungsspannung nicht über die Haltespule anliegt und die Kontakte nicht geschlossen werden, muss die Schaltvorrichtung ausgetauscht werden.
Gardauer ist zu lang. (Temperatur ist in Ordnung.)	Unterbrechung im Heizelement führt zu niedriger Heizleistung.	Heizelement austauschen.
Temperatur kann nicht geregelt werden, aber Thermostate sind in Ordnung.	Heizelement ist massegeschlossen.	Heizelement austauschen.

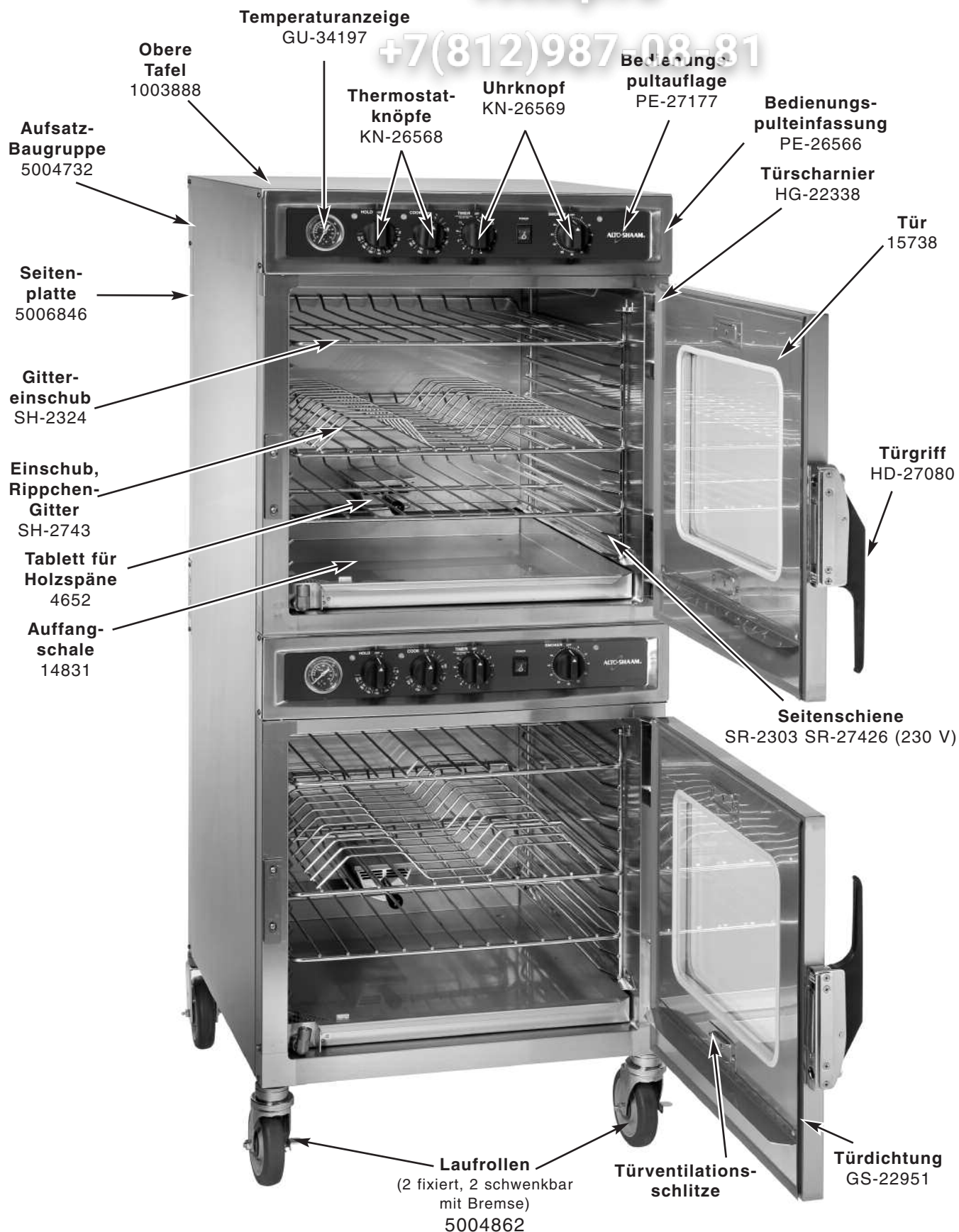




## WARTUNGSANSICHT - 1767-SK

vsezip.ru

+7(812)987-08-81



## WARTUNG, AUSSEN - STÜCKLISTE

Teilebeschreibung	Menge 767-SK	Menge 1767-SK	Teile-Nr.
1. Aufsatzausguss-Baugruppe			5004732
2. Aufsatzabdeckung, oben	1	1	1003888
3. Kapillarrohrschutz	1	2	GD-2450
4. Gehäuse für Laufrolle - 2 FIXIERT 2, SCHWENKBAR MIT BREMSE 89 mm 127 mm	1	1	5008017 5004862
5. Tablett für Holzspäne Tablett für Holzspäne, Abdeckung Tablett für Holzspäne, Griff Tablett für Holzspäne, Einsatz	1 1 1 1	2 2 2 2	4652 1021 HD-2724 1243
6. Bedienungspulteffassung	1	2	PE-26566
7. Bedienungspultauflage	1	2	PE-27177
8. Türbaugruppe mit Fenster linksseitig rechtsseitig	1 1	2 2	15741 15738
9. Auffangschale mit Abfluss	1	2	14831
10. Auffangschale Halterung für Auffangschale	1 1	1 1	1008772 1008771
11. Türdichtung	1	2	GS-22951
12. Temperaturanzeige	1	2	GU-34197
13. Türgriff	1	2	HD-27080
14. Türscharnier	2	4	HG-22338
15. Knopf, Thermostat	2	4	KN-26568
16. Knopf, Uhr	2	4	KN-26569
17. Rückwand	1	2	1006710
18. Seitenwände 767-SK 1767-SK	2	2	5002726 5006846
19. Einschub, S/S Kabel	2	4	SH-2324
20. Einschub, Rippen-Gitter	1	2	SH-2743
21. Seitenschiene, S/S Seitenschiene, S/S 230 V	2 2	4 4	SR-2303 SR-27426
22. Dampfelement Reparaturwerkzeug	1	2	5003782
23. Holzspäne, Probebeutel (nicht abgebildet) Apfel 1 kg Kirsche 1 kg Hickory 1 kg Ahorn 1 kg	1 1 1 1	2 2 2 2	WC-22542 WC-22540 WC-2828 WC-22544

## GEFAHR

**BIS ZUM ABSCHLUSS ALLER  
WARTUNGSARBEITEN MUSS  
DER VERTEILERKASTEN GEGEN  
EINSCHALTEN GESICHERT  
ODER ALS AUSGESPERRT  
KENNZEICHNET SEIN.**

## GEFAHR

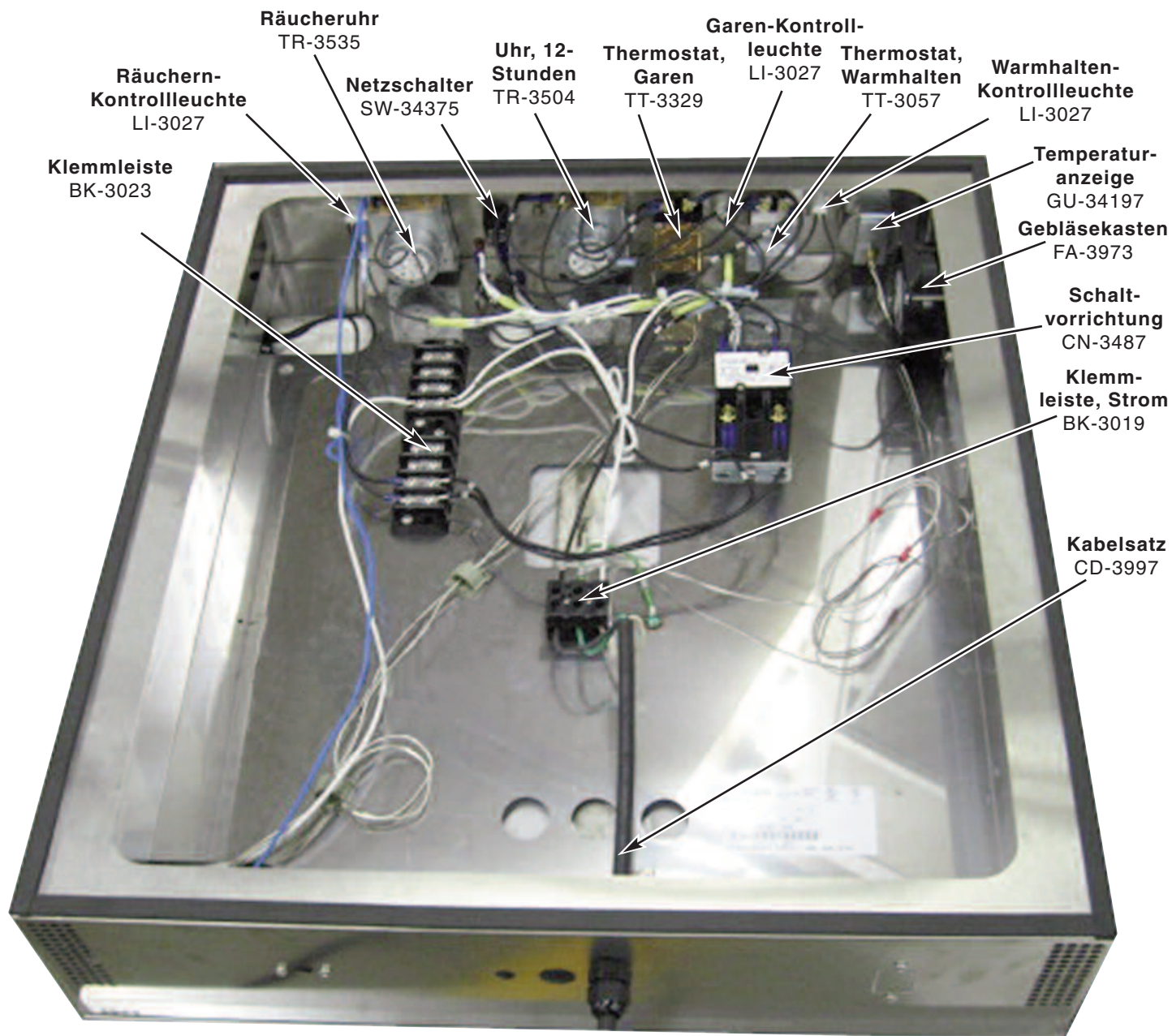
**VOR DEM REINIGEN ODER  
WARTEN DES GERÄTS DEN  
NETZSTECKER AUS DER  
STECKDOSE ZIEHEN.**

**ELEKTRONISCHE KOMPONENTEN**

vsezip.ru

+7(812)987-08-81

Vorderseite



767-SK, 125-V-Ausführung abgebildet\*

\*Teilenummern für 230-V- und 208-240-V-Ausführungen siehe nächste Seite

## ELEKTRONISCHE KOMPONENTEN STÜCKLISTE

Teilebeschreibung		767-SK	1767-SK
1. Schaltvorrichtung	208-240 V, 230 V 125 V	CN-3052 CN-3487	CN-3052 -
2. Kabelsatz	208-240 V 230 V 125 V	CD-3922 CD-3397	-
3. Gebläsekasten	208-240 V, 230 V 125 V	FA-3974 FA-3973	FA-34524 -
4. Masseschraube		SC-2190	SC-2190
5. Kontrollleuchten	208-240 V, 230 V 125 V	LI-3951 LI-3027	LI-3951 -
6. Leitungsfiter (nur 230 V)		FI-33225	FI-34533
7. Netzschalter	208-240 V, 230 V 125 V	SW-34351 SW-34375	SW-34351 -
8. Spannungsschalter, NUR 208-240 V		SW-3528	SW-3528
9. Klemmleiste, Strom		BK-3019	BK-3019
10. Klemmleiste		BK-3023	BK-3023
11. Klemmleiste, Dampfbackofen		BK-33546	BK-33546
12. Thermostat, Garen		TT-3329	TT-3329
13. Thermostat, Warmhalten		TT-3057	TT-3057
14. Uhr, 12-Stunden	208-240 V 230 V 125 V	TR-3318 TR-3402 TR-3504	TR-3318 TR-3402 -
15. Uhr, Dampfbackofen, 60 Minuten	208-240 V, 230 V 125 V	TR-3536 TR-3535	TR-3536 -

<b>HEIZKABEL-WARTUNGSSATZ</b>	# 4881	# 4879
(JEDE OFENKAMMER)	208-240 V	125 V

**INHALT:**

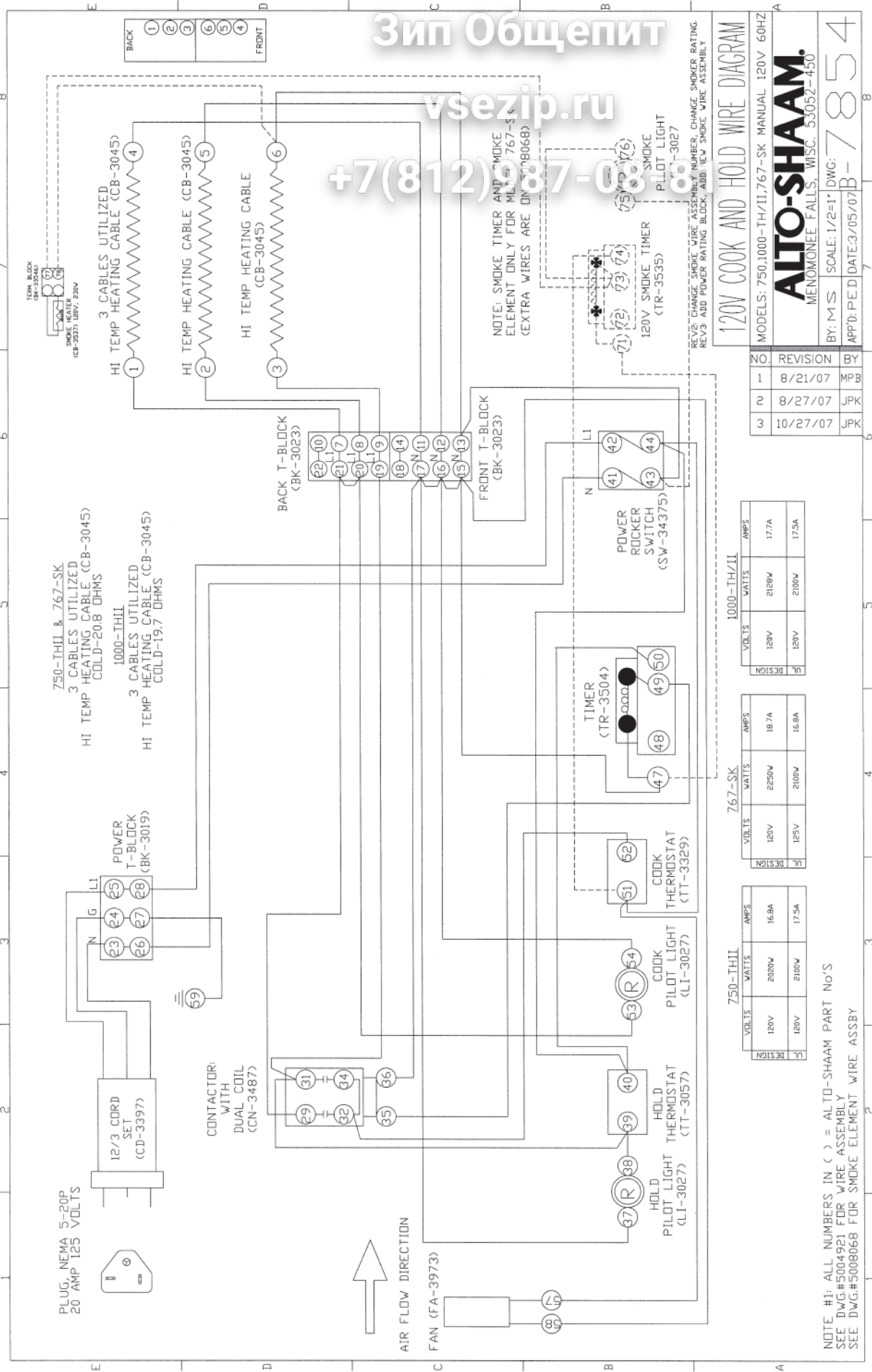
CB-3045	Heizelementkabel	64 m	34 m
CR-3226	Kabelöse	12	6
IN-3488	Isolierung, Ecke	0,31 m	0,31 m
BU-3105	Ansatzbuchse	12	6
BU-3106	Schalenbuchse	12	6
SL-3063	Isolierhülse	12	6
TA-3540	Isolierband	1 Rolle	1 Rolle
ST-2439	Zapfen, 10/32	12	6
NU-2215	Sechskantmutter 10-32	24	12

**⚠ GEFAHR**

**VOR DEM REINIGEN ODER WARTEN DES GERÄTS DEN NETZSTECKER AUS DER STECKDOSE ZIEHEN.**

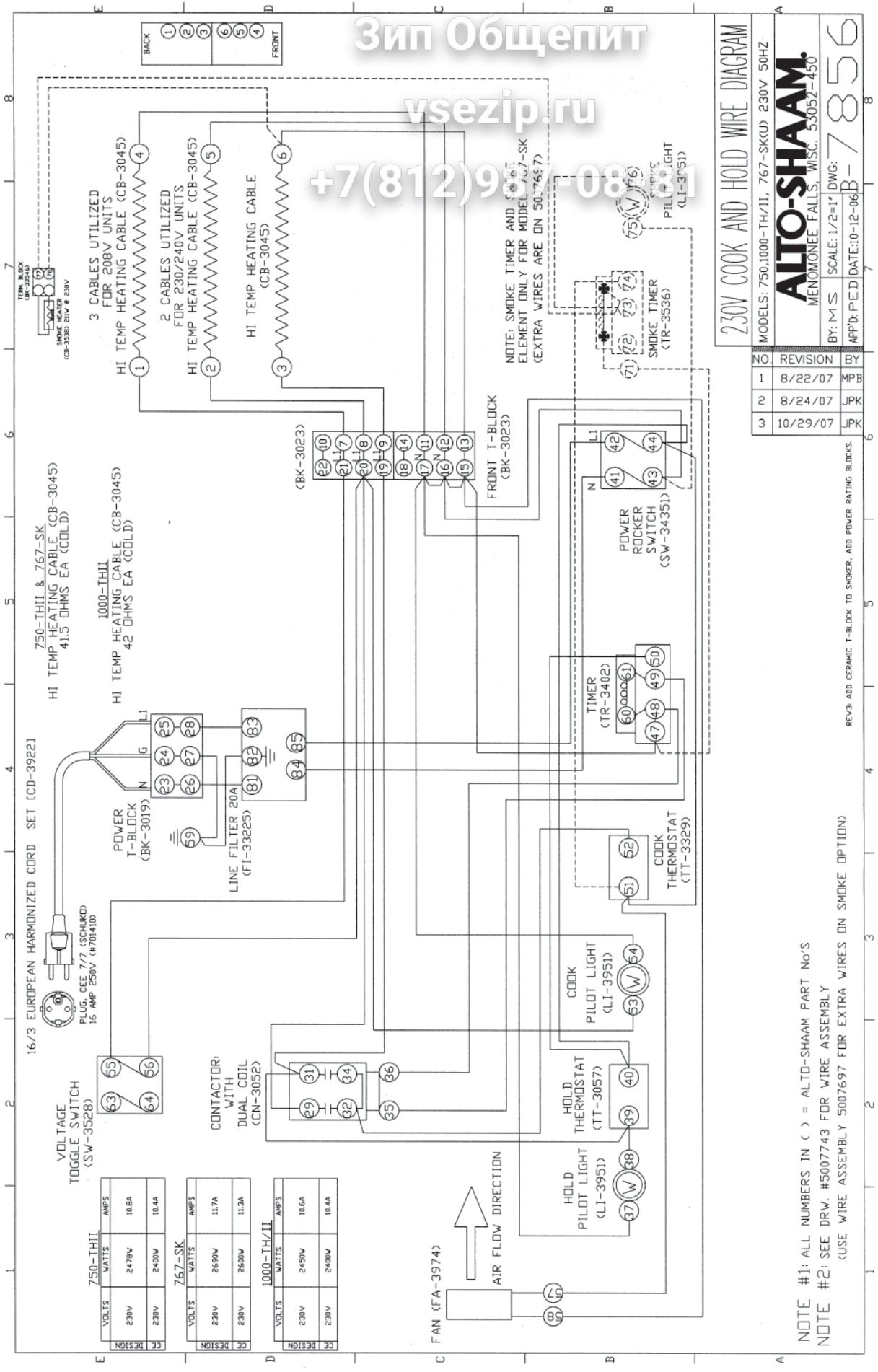
**⚠ GEFAHR**

**BIS ZUM ABSCHLUSS ALLER WARTUNGSARBEITEN MUSS DER VERTEILERKASTEN GEGEN EINSCHALTEN GESICHERT ODER ALS AUSGESPERRT KENNZEICHNET SEIN.**









Зип Общепит

vsezip.ru

+7(812)900-0800

**230V COOK AND HOLD WIRE DIAGRAM**

MODELS: 750,1000-TH/II, 767-SK(U) 230V 50HZ

**ALTO-SHAAM.**  
 MEMONONEE, FALLS, WISC. 53052-450

BY: M.S. SCALE: 1/2"=1' DWG:  
 APP'D: P.E.D. DATE: 10-12-06 B-7856

NO.	REVISION	BY
1	8/22/07	MPB
2	8/24/07	JK
3	10/29/07	JK

REV 3 - ADD CERAMIC T-BLOCK TO SMOKER, ADD POWER RATING BLOCKS

NOTE #1: ALL NUMBERS IN ( ) = ALTO-SHAAM PART No'S  
 NOTE #2: SEE DRW. #5007743 FOR WIRE ASSEMBLY  
 (USE WIRE ASSEMBLY 5007697 FOR EXTRA WIRES ON SMOKE OPTION)

750-TH/II		767-SK		1000-TH/II	
VOLTS	WATTS	VOLTS	WATTS	VOLTS	WATTS
230V	2478W	230V	2690W	230V	2450W
230V	2400W	230V	2600W	230V	2400W
CE DESIGN	10.8A	CE DESIGN	11.7A	CE DESIGN	10.6A
	10.4A		11.3A		10.4A

UPPER CAVITY  
HI-TEMP HEATING CABLE  
(CB-3045), 41.5 OHMS COLD, 42.7 OHMS HOT  
(3 EA CABLES REQUIRED FOR 208V)  
(2 EA CABLES REQUIRED FOR 240V)

NOTE #1: ALL NUMBERS IN CIRCLES ARE ALTERNATE PART NUMBERS  
NOTE #2: SEE 500-088 FOR WIRE ASSEMBLY

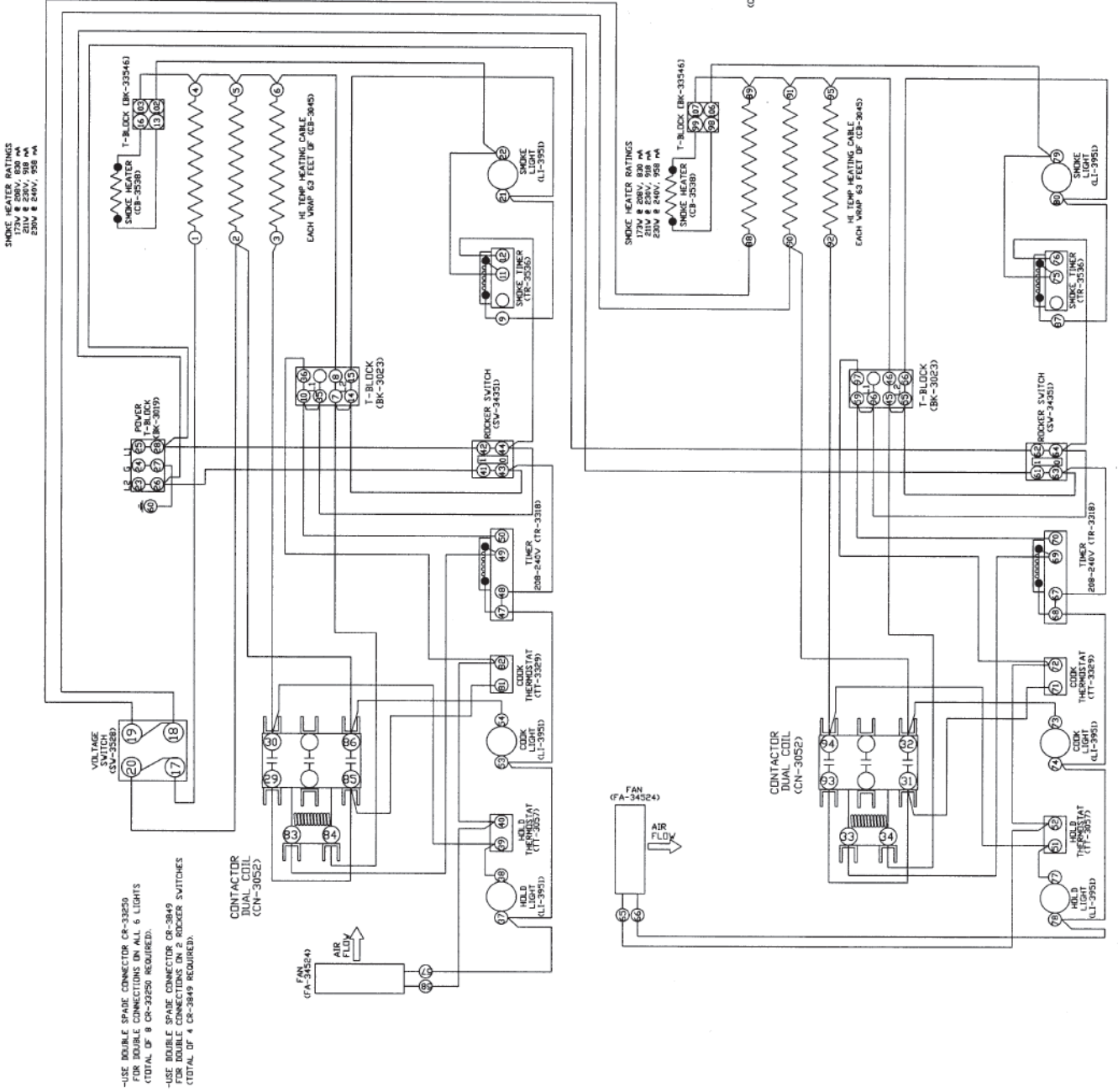
LOWER CAVITY  
HI-TEMP HEATING CABLE  
(CB-3045), 41.5 OHMS COLD, 42.7 OHMS HOT  
(3 EA CABLES REQUIRED FOR 208V)  
(2 EA CABLES REQUIRED FOR 240V)

DESIGN	VOLTS	WATTS	AMPS
1	208V	6426W	30.9A
2	240V	5856W	24.4A
3	208-240V	6400W	30.8A

Note: UL rating is at 208V since max power occurs then.

MODELS: 1767-SK 208-240V 60HZ 1PH  
PH: 1 VOLTS: MAX 240V WATTS: MAX 6426W AMPS: MAX 30.9A  
BY: JPK SCALE: DWG: D-77084  
APP'D: DATE: 9/20/07

**AUTO-SHAAM**  
KENNEDY FALLS, WIS. 53052-150



-USE DOUBLE SPADE CONNECTOR CR-3849 FOR DOUBLE CONNECTIONS IN ALL 6 LIGHTS (TOTAL OF 8 CR-3250 REQUIRED).  
-USE DOUBLE SPADE CONNECTOR CR-3849 FOR DOUBLE CONNECTIONS IN ALL 4 COOKER SWITCHES (TOTAL OF 4 CR-3849 REQUIRED).

UPPER CAVITY  
HEATING CABLE  
(CB-3045), 415 OHMS COIL, 42.7 OHMS HOT  
(230V, 2 EA CABLES REQUIRED)

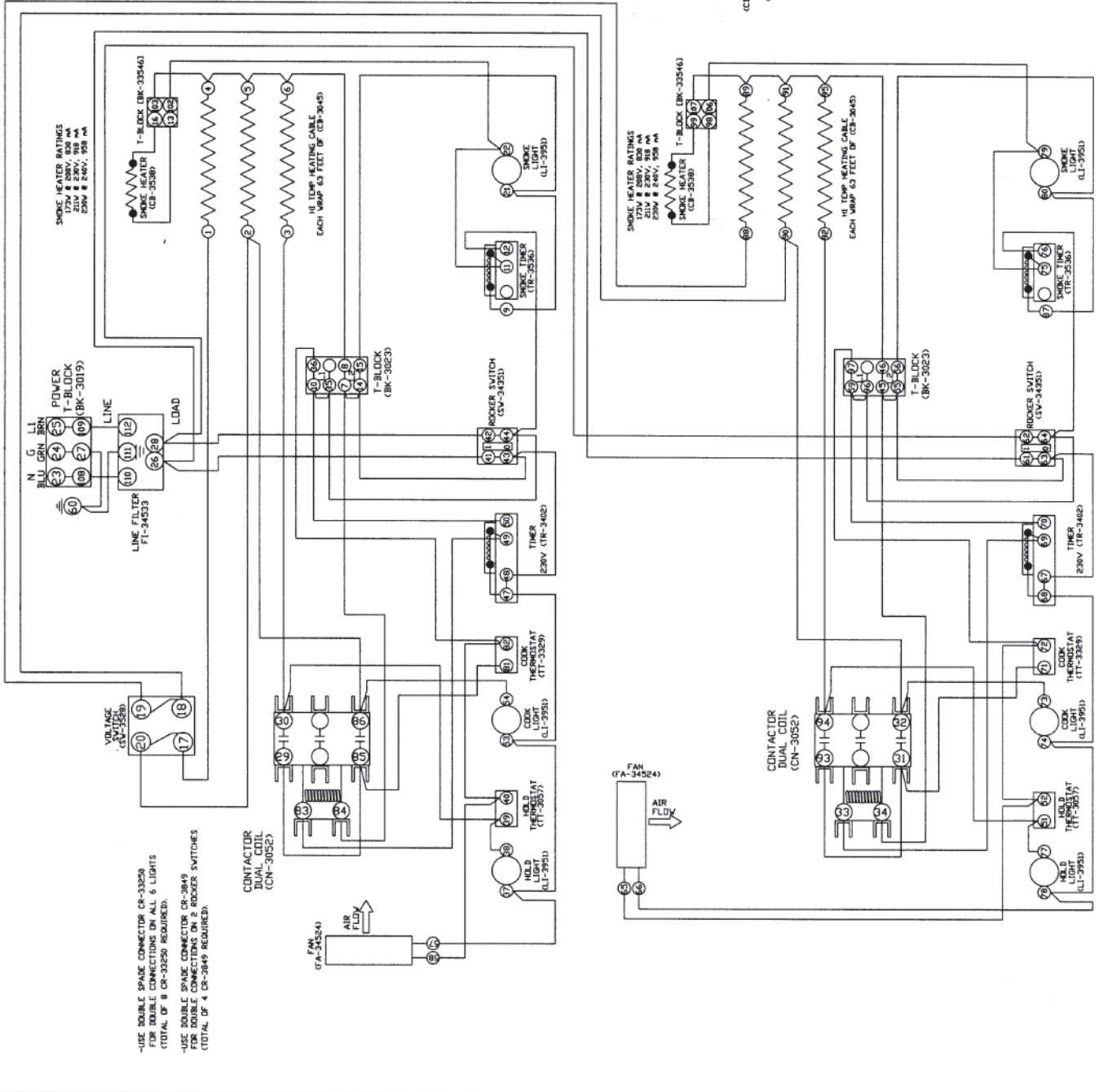
LOWER CAVITY  
HEATING CABLE  
(CB-3045), 415 OHMS COIL, 42.7 OHMS HOT  
(230V, 2 EA CABLES REQUIRED)

NOTE #1: ALL WIRING IN C

NOTE #2: SEE 3007431 FOR WIRE ASSEMBLY

DESIGN	VOLTS	WATTS	AMPS
UPPER	230V	5377W	23.4A
LOWER	230V	5521W	24A

MODEL: 1767-SK 230V, 50HZ, 1 PH			
PH:	VOLTS:	WATTS:	AMPS:
1	MAX 230V	MAX 5521W	MAX 24
<b>AUTO-SHAM</b> NEW YORK, N.Y. TEL: 212-333-6300 FAX: 212-333-6301			
BY: JPK	SCALE:	DWG:	NO: 77087
APPD:	DATE: 9/15/07		



-USE DOUBLE SPARE CONNECTOR CR-33250  
FOR DOUBLE CONNECTIONS ON ALL 6 LIGHTS  
(TOTAL OF 8 CR-3250 REQUIRED).

-USE DOUBLE SPARE CONNECTOR CR-3849  
FOR DOUBLE CONNECTIONS ON 2 ROCKER SWITCHES  
(TOTAL OF 4 CR-3849 REQUIRED).

# TRANSPORTSCHÄDEN UND SCHADENSANSPRÜCHE



Alle Alto-Shaam Geräte werden frei ab Werk verkauft und Eigentum des Warenempfängers, sobald der Transportunternehmer die Waren angenommen hat.

Treten Schäden auf, die auf den Versand zurückzuführen sind, so soll dies zwischen dem Transportunternehmer und dem Warenempfänger geregelt werden. Normalerweise ist der Transportunternehmer für die sichere Lieferung der Waren verantwortlich, es sei denn, es kann Fahrlässigkeit seitens des Versenders nachgewiesen werden.

1. Noch während die Geräte auf dem Lastwagen sind oder sofort nach deren Transport in den Abladebereich sollte unverzüglich eine Inspektion durchgeführt werden. Nicht warten, bis die Materialien in einem Warenlager deponiert sind.
2. Die Empfangsquittung oder den Frachtbrief erst dann unterschreiben, wenn eine korrekte Zählung und Inspektion aller erhaltenen Frachtstücke durchgeführt worden ist.
3. Sämtliche Verpackungsschäden direkt auf der Empfangsquittung des Transportunternehmers notieren.
4. Sicherstellen, dass der Fahrer diese Quittung unterzeichnet. Sollte er sich weigern, die Quittung zu unterschreiben, ist diese Weigerung auf der Quittung zu vermerken.
5. Sollte der Fahrer eine Inspektion verweigern, ist Folgendes auf der Empfangsquittung zu notieren: *Fahrer verweigerte Inspektion auf sichtbare Schäden.*
6. Falls Schäden entdeckt werden, diese dem Büro des Transportunternehmer telefonisch melden und dort eine Inspektion beantragen. Eine schriftliche Bestätigung unter Angabe der Zeit, des Datums und des Namens der Kontaktperson per Post an das Transportunternehmen senden.
7. Alle Kartons und Verpackungsmaterial für weitere Inspektionen seitens des Transportunternehmens aufbewahren.
8. Unverzüglich einen schriftlichen Anspruch bei dem Transportunternehmen geltend machen und Kopien der Dokumente beilegen, die den Anspruch untermauern.

Wir werden auch weiterhin unseren Kunden bei der Geltendmachung von Ansprüchen, die korrekt eingereicht wurden und aktiv verfolgt werden, beistehen. Jedoch können wir an Ihrer Stelle keine Verantwortung für Schadensansprüche übernehmen oder Zahlungsabzüge für derartige Ansprüche akzeptieren.

# ALTO SHAAM

# EINGESCHRÄNKTE GARANTIE

Alto-Shaam garantiert dem ursprünglichen Käufer, dass nach Alto-Shaams Ermessen jedes Originalteil, das bezüglich Material oder Verarbeitung für defekt erklärt wird, gemäß den nachstehenden Bestimmungen durch ein neues oder repariertes Teil ersetzt wird.

Die Garantie auf die Verarbeitung gilt für ein (1) Jahr ab Installation oder fünfzehn (15) Monate ab Versanddatum, je nachdem, welches von beiden zuerst eintritt. Alto-Shaam übernimmt die Kosten für Arbeiten, die während der normalen Arbeitszeiten ausgeführt werden. Überstundenzuschläge, Sonn- oder Feiertagszuschläge oder sonstige Zuschläge werden nicht übernommen.

Die Garantie auf das Material gilt ein (1) Jahr ab Installation oder fünfzehn (15) Monate ab Versanddatum, je nachdem, was zuerst eintritt.

Für das Heizelement von Halo Heat® Gar-/Warmhalteöfen sowie für den Kühlkompressor von Alto-Shaam Quickchillers™ gilt eine Garantie von fünf (5) Jahren ab Installationsdatum. Der Garantieuumfang für Arbeitskosten entspricht dem oben genannten, nämlich für ein (1) Jahr ab Installation oder fünfzehn (15) Monate ab Versanddatum, je nachdem, welches von beiden zuerst eintritt.

## DIESE GARANTIE ERSTRECKT SICH NICHT AUF:

1. Kalibrierung.
2. Ersatz von Glühbirnen und/oder Ersatz von Thekenscheiben aufgrund irgendwelcher Beschädigungen.
3. Beschädigungen, die auf einen Unfall, den Versand, falsche Installation oder Veränderungen am Gerät zurückzuführen sind.
4. Geräte, die durch falsche oder missbräuchliche Benutzung, fahrlässige Behandlung oder andere abnormale Umstände beschädigt werden. Dazu zählen, ohne darauf beschränkt zu sein, Geräte, die aggressiven oder ungeeigneten Chemikalien wie Verbindungen, die Chlorid oder qualitativ minderwertigem Wasser ausgesetzt waren sowie Geräte, deren Seriennummern verändert oder entfernt wurden.
5. Schäden, die das direkte Resultat schlechter Wasserqualität, unzureichender Wartung von Dampfgeneratoren und/oder von der Wasserqualität betroffener Oberflächen sind. Die Wasserqualität und angemessene Wartung dampferzeugender Geräte liegen in der Verantwortung des Eigentümers/Betreibers.
6. Schäden, die aus der Verwendung eines anderen Reinigungsmittels als Alto-Shaam Combitherm® Reiniger resultieren. Dazu gehören, ohne darauf beschränkt zu sein, Schäden durch Chlor oder andere aggressive Chemikalien. Die Verwendung von Alto-Shaam Combitherm® Reiniger wird bei Combitherm® Öfen dringend empfohlen.
7. Verluste oder Schäden, die auf Fehlfunktionen zurückzuführen sind, einschließlich Produktverluste, Folgeschäden oder zufällige Schäden jeglicher Art.
8. Geräte, die auf irgendeine Art und Weise modifiziert wurden; der Einbau von Ersatzteilen, die nicht vom Werk genehmigt wurden; das Entfernen von Teilen, einschließlich der Beine, sowie das Hinzufügen von Teilen.

Diese Garantie ist ausschließlich und ersetzt alle bisherigen anderen ausdrücklichen oder stillschweigenden Garantien, einschließlich der stillschweigenden Gewährleistung der marktgängigen Qualität und Eignung für einen bestimmten Verwendungszweck. In keinem Fall ist Alto-Shaam für Ausfall von Nutzungszeit, Verlust von Einkommen oder Gewinn, Produktverlust oder für indirekte bzw. Folgeschäden haftbar. Keine Person mit Ausnahme eines dazu autorisierten Mitarbeiters der Alto-Shaam Inc. ist berechtigt, im Namen von Alto-Shaam diese Garantie zu verändern oder im Namen von Alto-Shaam irgendeine andere Verpflichtung oder Haftungszusage in Verbindung mit Alto-Shaam Geräten einzugehen.

**ALTO-SHAAM, INC.**

Modell- und Seriennummer des Geräts zur späteren Referenz aufschreiben.  
In jeglicher Korrespondenz bezüglich des Geräts immer Modell- und Seriennummer angeben.

Modell: \_\_\_\_\_  
Versorgungsspannung: \_\_\_\_\_  
Seriennummer: \_\_\_\_\_

Datum der Installation: \_\_\_\_\_  
Gekauft von: \_\_\_\_\_

**W164 N9221 Water Street • P.O. Box 450 • Menomonee Falls, Wisconsin 53052-0450 USA**  
TELEFON: 262.251.3800 • 800.558-8744 USA/KANADA FAX: 262.251.7067 • 800.329.8744 USA/KANADA  
www.alto-shaam.com

GEDRUCKT IN DEN USA