

## LAVASTOVIGLIE SOTTOTAVOLO UNDERCOUNTER DISHWASHER

### WT37 / WT38

Code	Type	Ref.	Pagina/ Page	Code	Type	Ref.	Pagina/ Page
<b>PRESSIONE</b>				<b>ATMOSFERICA</b>			
502019	WT38PM50	t	2 3 5 6	502126	WT38C60	x	2 3 4 6
502346	WT38PM60	s	2 3 5 6	502127	WT38CUK	y	2 3 4 6
<b>ATMOSFERICA</b>				502129	WT38 / 4.5NW	a1	2 3 4 6
502007	WT38TDE	p	2 3 4 6	502217	WT38 UK	g	2 3 4 6
502008	WT38/M50	l	2 3 4 6	502218	WT37J60	n	2 3 4 6
502020	WT37LEV/9	u	2 3 4 6	502219	WT37J50	o	2 3 4 6
502029	WT38M50/4	q	2 3 4 6	502321	WT38 / 60	h	2 3 4 6
502110	WT38 DD	a	2 3 4 6	502322	WT38 / M60	k	2 3 4 6
502111	WT37	b	2 3 4 6	502323	WT38 MED	m	2 3 4 6
502112	WT38	c	2 3 4 6	502347	WT38M60/4	r	2 3 4 6
502117	WT37 / 4.5	d	2 3 4 6	502514	WT38WL	z	2 3 4 6
502118	WT38 / 4.5	e	2 3 4 6	698026	FL620EAG	a2	2 3 4 6
502122	WT37 UK	f	2 3 4 6				
502125	WT38C	v	2 3 4 6				

#### Pagina/ Page

2  
3  
4  
5  
6  
7 - 15

#### Indice/ index

Vista generale / Main view  
Componenti idraulici / Hydraulic components  
Circuito idraulico atmosferico / Atmospheric plumbing circuit  
Circuito idraulico a pressione / Pressurized plumbing circuit  
Componenti elettrici / Electrical components  
Lista ricambi / Spare parts list

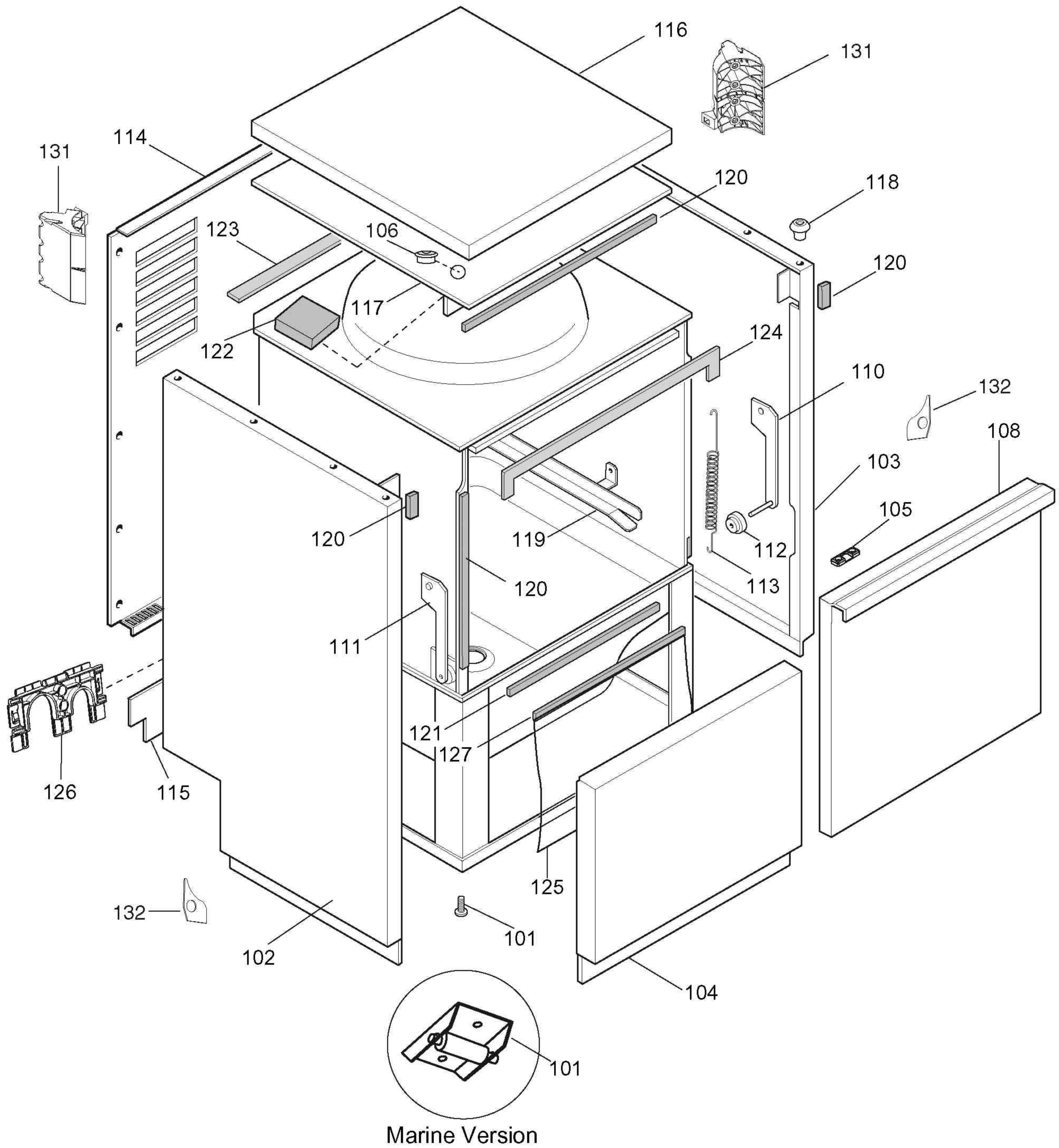
**Marchio/ Brand:** E  
**Paese/ Country:** Tutti/ All

Da Ser.Nr./From Ser.nr.: /214....

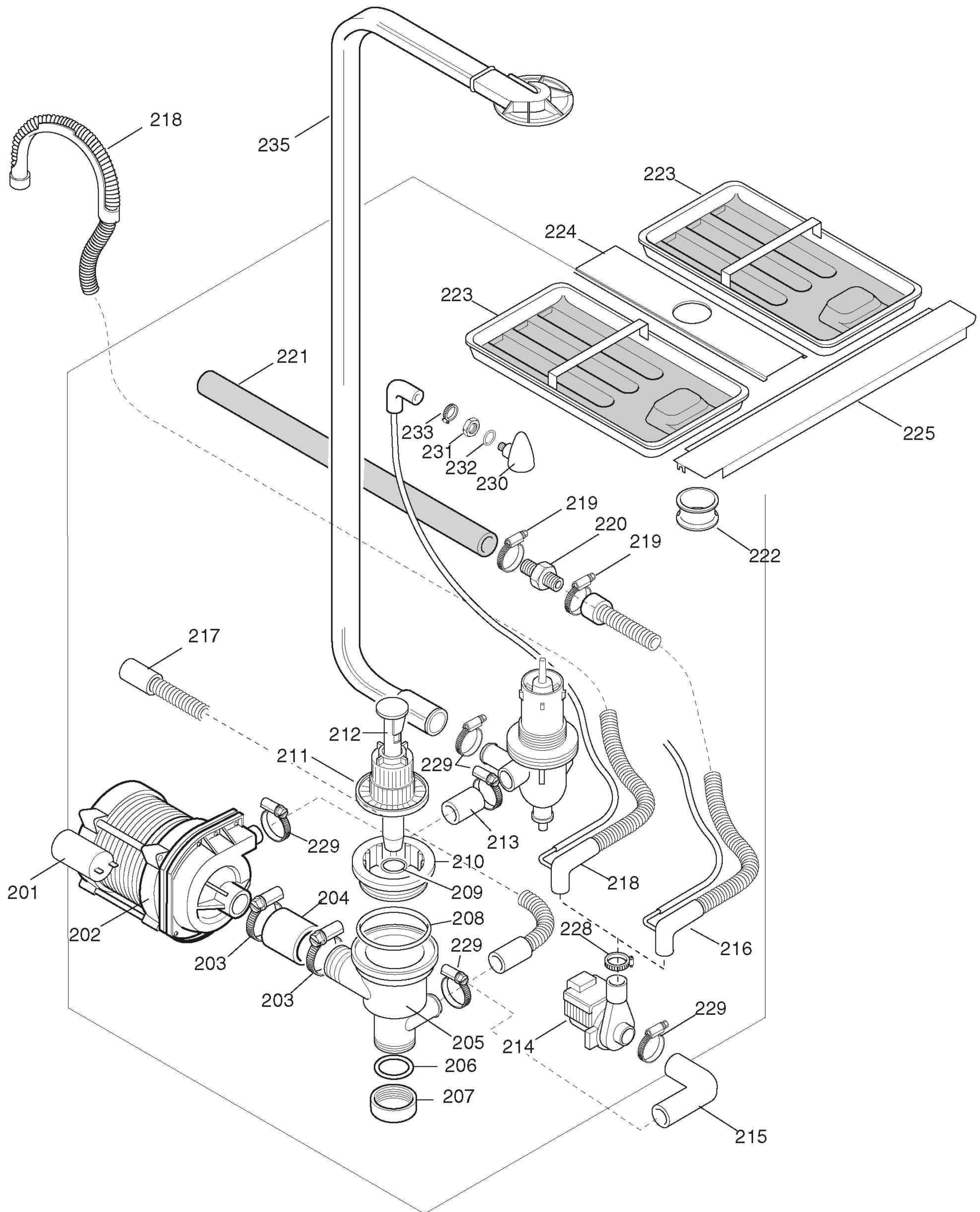
Page: 1

Ed.2008-05

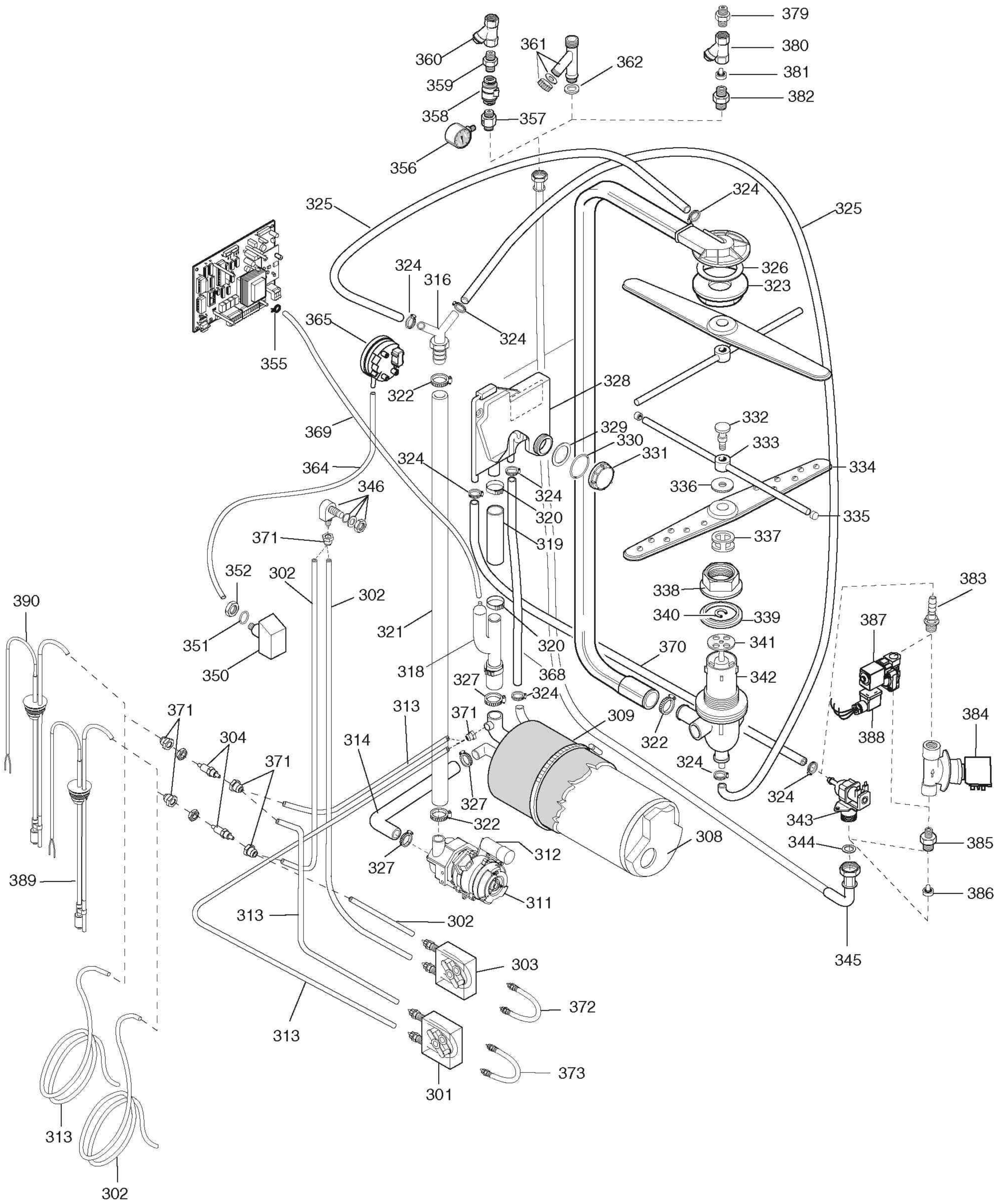
**Doc. Nr.: 6-11 803**



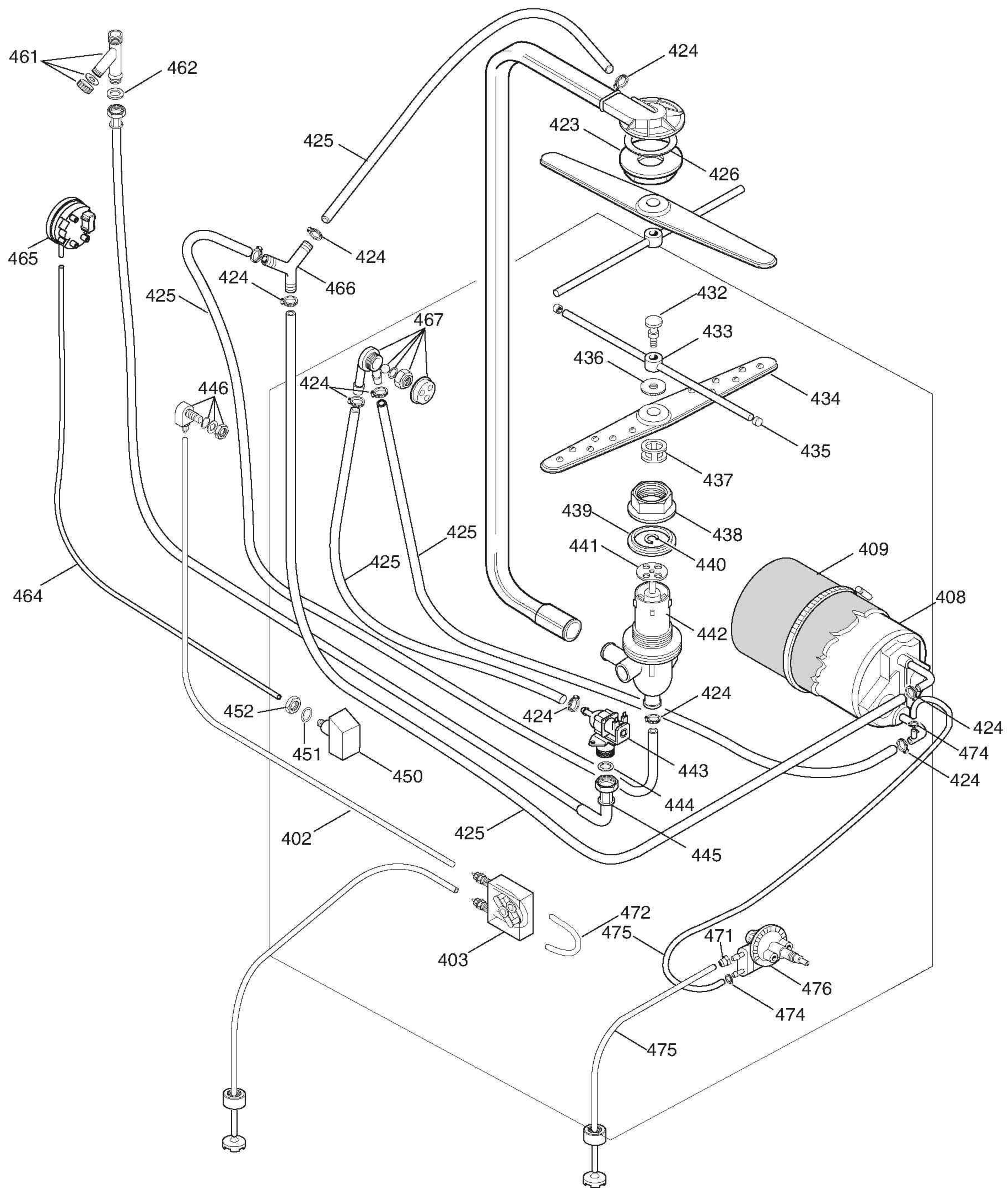
ill. 611803p2  
Vista generale / Main view



ill. 611803p3  
Componenti idraulici / Hydraulic components

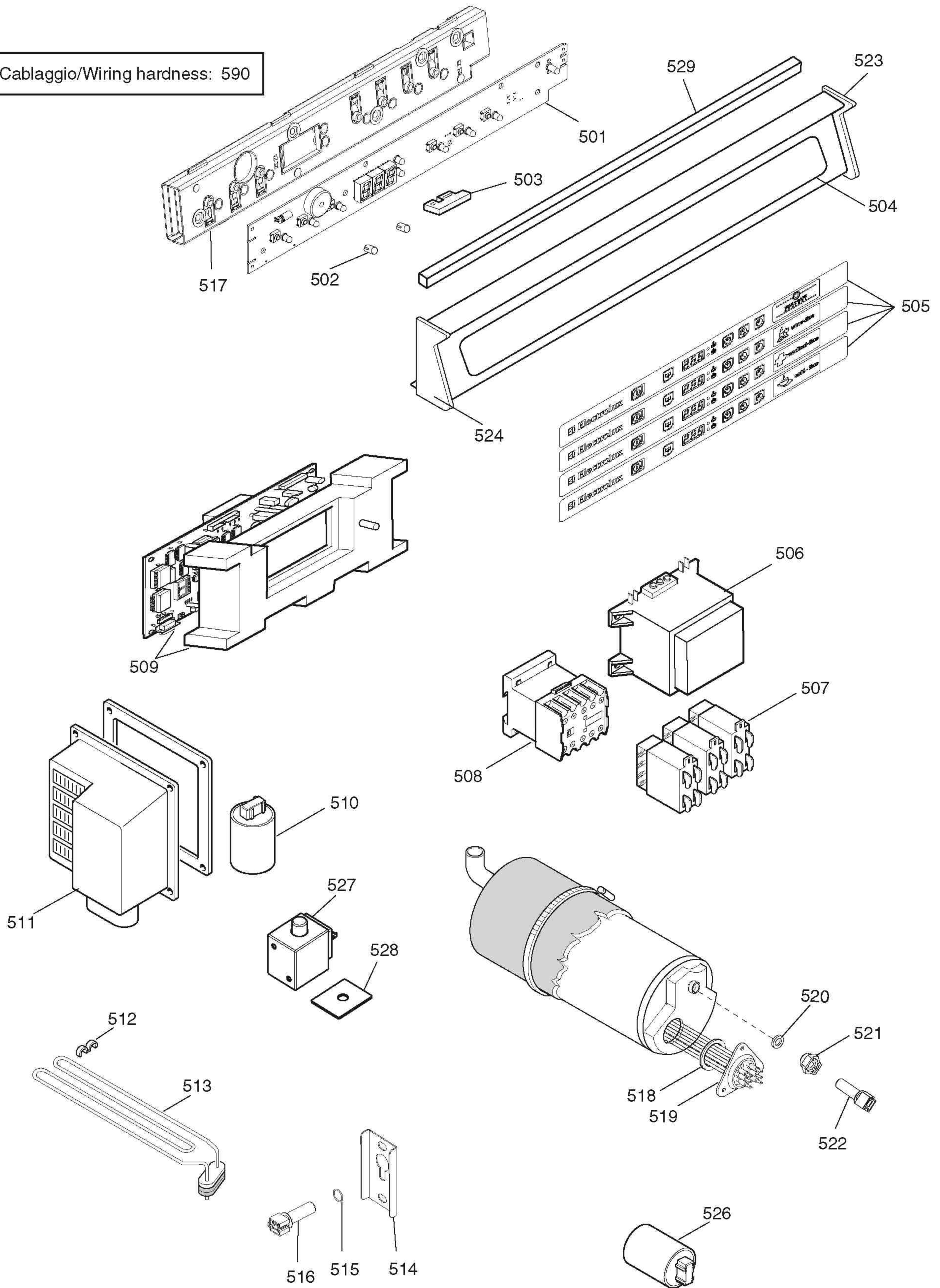


**III. 611803p4NEW**  
**Circuito idraulico atmosferico / Atmospheric plumbing circuit**



**ill. 611803p5**  
**Circuito idraulico a pressione / Pressurized plumbing circuit**

\* Cablaggio/Wiring harness: 590



**ill. 611803p6**  
**Componenti elettrici / Electrical components**

Da Ser.Nr./From Ser.nr.: /214....

Page: 6

Ed.2008-02

**Doc. Nr.: 6-11 803**