

Зип Общепит

vsezip.ru

+7 (812) 937-08-81

ЗАО «РАДА»

**Посудомоечная машина
ПММ – Ф1, ПММ-Ф1 Д, ПММ-Ф1 П, ПММ-Ф1 ПД**

ПАСПОРТ



Саранск 2007г.

ВВЕДЕНИЕ

Зип Общежит

Настоящий паспорт распространяется на посудомоечную машину периодического действия фронтального типа ПММ-Ф1, ПММ-Ф Д, ПММ-Ф П, ПММ-Ф1 ПД. Паспорт разработан в соответствии с имеющейся на предприятии конструкторской документацией.

Действующая на предприятии система менеджмента качества соответствует требованиям международного стандарта DIN EN ISO 9001:2000 (Сертификат № 15 100 63641).

Посудомоечная машина изготовлена из высококачественной коррозионно-стойкой стали марки AISI 304, рекомендованной санитарно-гигиеническими нормами и правилами к применению в изделиях, контактирующих с пищевыми продуктами.

Посудомоечная машина имеет сертификат соответствия № РОСС RU.АЕ95.В09986.Срок действия с 26.10.2005 по 25.10.2008 г. и соответствует требованиям нормативных документов ГОСТ Р МЭК 60335-2-5-2000, ГОСТ Р 51318.14.1-99, ГОСТ Р 51318.14.2-99, ГОСТ Р 51317.3.2-99, ГОСТ Р 51317.3.3-99.

Гигиеническое заключение №77.ТУ.01.515.П.001708.10.05 от 25.10.2005 г. Заключение действительно до 25.10.2010 г.

В связи с тем, что конструкция посудомоечной машины постоянно совершенствуется, в Вашей машине могут иметь место незначительные изменения, не отраженные в паспорте.

Прежде чем начать пользоваться посудомоечной машиной, внимательно ознакомьтесь с правилами установки, эксплуатации, ухода за ней и основными правилами электробезопасности, приведенными в настоящем паспорте.

1. НАЗНАЧЕНИЕ

Посудомоечная машина с фронтальной загрузкой предназначена для использования на предприятиях общественного питания. В ней реализуется высокоэффективная мойка посуды и столовых приборов с применением моющих и ополаскивающих средств, разрешёнными соответствующими органами (Минздрав, Госкомсанэпиднадзор). Посудомоечная машина соответствует ГОСТ 14227-97.

2. ТЕХНИЧЕСКИЕ ХАРАКТЕРИСТИКИ

Производительность, тар/час	270 - 540
Установочная мощность, Вт	3750
Параметры питающей сети Напряжение, В Частота тока, Гц	230 50
Размер корзины, мм	500 x 500.
Давление воды на подающем водопроводе, атм: не менее не более	2 4
Диаметр трубы для подключения к водопроводу	3 / 4 "
Диаметр трубы для подключения к системе канализации, мм	32
Объём ванны с моющим раствором, л	32
Объём водонагревателя, л	6
Температура мойки, °С	55
Температура ополаскивания, °С	85
Длительность моющего цикла, с	120

Количество тарелок (d = 230 мм) в корзине, шт.	18
Габаритные размеры, мм	
длина	626
ширина	594
высота	857
Масса, кг.	65

3. КОМПЛЕКТ ПОСТАВКИ

№ п/п	Наименование	Кол., шт.
1	Посудомоечная машина	1
2	Паспорт	1
3	Шланг для подключения к системе канализации	1
4	Шланг для подключения к системе водоснабжения	1
5	Корзина для тарелок	1
6	Корзина для стаканов	1
7	Корзина для столовых приборов	1
8	Резиновая прокладка	2
9	Редукционный клапан	1

4. УКАЗАНИЕ МЕР БЕЗОПАСНОСТИ

При работе с посудомоечной машиной необходимо соблюдать следующие правила техники безопасности:

- не включать машину без заземления;
- санитарную обработку производить только при обесточенной машине;
- периодически проверять исправность электропроводки и заземляющего устройства;
- при появлении признаков замыкания на корпус (пощипывание при прикосновении к металлическим частям) машину немедленно отключить от электросети и вызвать представителя сервисной службы;
- включать машину только после устранения неисправностей.

При обнаружении неисправностей вызывать специалиста сервисной службы.

Эксплуатация посудомоечной машины допускается в помещениях с температурой окружающего воздуха от 12 до 40°C, относительной влажности от 40 до 85%.

5. УСТРОЙСТВО И ПРИНЦИП РАБОТЫ

Панель управления

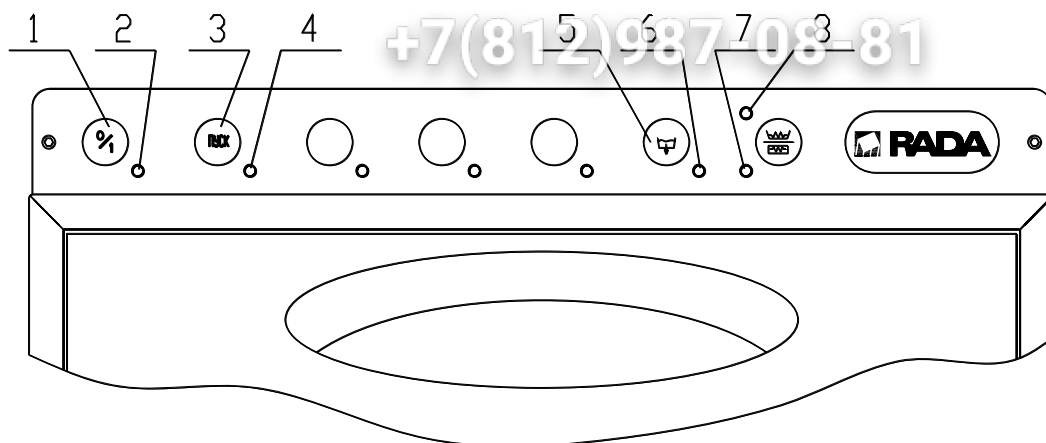


Рис. 1

- 1 – кнопка включения/выключения сети
- 2 – индикатор «Сеть»
- 3 – кнопка «Пуск»
- 4 – индикатор «Пуск»
- 5 – кнопка «Слив» (только для ПММ-Ф1 П и ПММ-Ф1 ПД)
- 6 – индикатор «Слив» (только для ПММ-Ф1 П и ПММ-Ф1 ПД)
- 7 – индикатор «Нагрев бойлера ополаскивания»
- 8 – индикатор «Нагрев рабочего объема»

Конструкция (См. приложение 1 «Взрыв схема»)

Посудомоечная машина фронтального типа представляет собой корпус, внутри которого находится моечная ванна с разбрызгивателями и ТЭНом. В основании машины размещаются исполнительные устройства (бойлер, помпа рабочего цикла, помпа слива (только для ПММ-Ф1 П и ПММ-Ф1 ПД), дозирующее устройство ополаскивающей жидкости, дозирующее устройство моющего средства (только для ПММ-Ф1 Д и ПММ-Ф1 ПД). Под кожухом верхним находится электронный блок. На панели управления располагаются кнопки «Сеть», «Пуск», «Слив» (только для ПММ-Ф1 П и ПММ-Ф1 ПД) и индикаторы «Сеть», «Пуск», «Нагрев рабочего объема», «Нагрев бойлера ополаскивания», «Слив» (только для ПММ-Ф1 П и ПММ-Ф1 ПД) (см. Рис. 1).

Принцип работы

После включения посудомоечной машины, происходит наполнение водой рабочего объема. Затем подогревается вода для мытья и ополаскивания посуды.

Мытье посуды происходит гидромеханическим способом, за счет омывания поверхности потоком струй (посуда неподвижно располагается в сетчатых корзинах). Для мытья используется горячая вода (45°...60°С) с применением моющих средств. После мойки происходит ополаскивание посуды горячей водой (85°...90° С).

Модель машины ПММ-Ф1 и ПММ-Ф1 П не обеспечивает автоматическую подачу моющего средства. Выполните ручную дозировку и залейте требуемое количество моющего средства непосредственно в моечную ванну (см. рис. 2), согласно инструкциям поставщика моющего средства, перед циклом мойки.



Рис. 2

Модель машины ПММ-Ф1 Д и ПММ-Ф1 ПД обеспечивает автоматическую подачу моющего средства. Для обеспечения автоматической подачи моющего средства необходимо силиконовую трубку, выходящую из под машины вставить в емкость с моющим средством (см. Рис. 3).

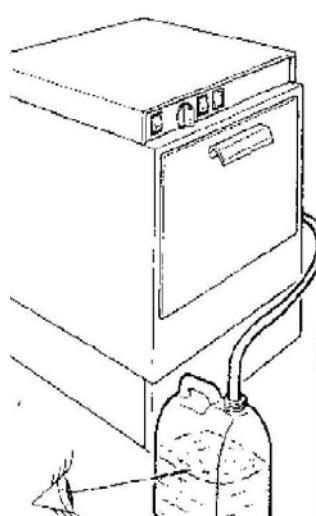


Рис. 3

ВНИМАНИЕ

Используйте только моющие средства, разработанные (предназначенные) для использования в посудомоечных машинах.

Если машина не работала некоторое время, моющее средство в трубке может выпасть в осадок (затвердеть).

ВАЖНАЯ ИНФОРМАЦИЯ ПО ИСПОЛЬЗОВАНИЮ КОМБИНИРОВАННЫХ МОЮЩИХ СРЕДСТВ

При использовании так называемых комбинированных моющих средств, делающих излишним использование ополаскивателей, соблюдайте следующие указания:

- Перед тем как использовать такого рода комбинированные средства, внимательно прочитайте указания по использованию этих средств или имеющуюся информацию на упаковке.

- В случае возникновения сомнений, обращайтесь в фирму-изготовитель моющего средства, особенно если:

- Образуется известковый налет.

На рекламации, связанные непосредственно с применением комбинированных моющих средств, наша гарантия не распространяется!

Подробнее о выборе моющих и ополаскивающих средств смотрите в приложении 2.

6. ПОДГОТОВКА ПОСУДОМОЕЧНОЙ МАШИНЫ К РАБОТЕ

После проверки состояния упаковки распаковать посудомоечную машину, произвести внешний осмотр и проверить комплектность в соответствии с разделом «Комплект поставки» настоящего паспорта.

Машина посудомоечная устанавливается в специализированных производственных помещениях. Предусматривается свободная жесткая установка на ровном полу с уклоном не более 2°.

Машина подключается к электрокоммуникациям (Э) в соответствии с действующими правилами устройства электроустановок (ПУЭ). Машина предусматривает подключение через гибкий электропровод. Машина подключается к системе холодного водоснабжения (сантехническая арматура в комплект поставки не входит).

В установленном месте рядом с машиной обустраивается слив в канализацию через трап диаметром не менее 100 мм.

В зоне установки машины предусматривается общеобменная вентиляция.

Для удобства эксплуатации рекомендуется устанавливать машину на подставку. Для данной модели машины производитель рекомендует использовать подставку под ПММ, производства компании РАДА.

Для установки машины на подставку необходимо произвести следующие действия:

- 1) Вывернуть ножки из машины.
- 2) Установить машину на подставку.
- 3) Привернуть машину к подставке болтами, поставляемыми с подставкой, в местах крепления ножек.

Установка и подключение машины производится специалистами организаций имеющих сертификат.

Установку машины производить в следующем порядке:

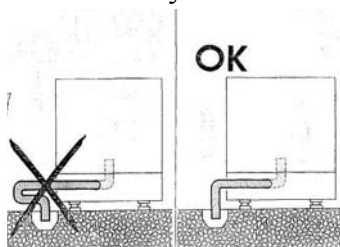


Рис. 4

- установить машину на соответствующее место;
- проверить уровнем горизонтальное положение машины и при необходимости с помощью ножек произвести регулировку по высоте;
- подключить к системе канализации с помощью шлага, идущего в комплекте с машиной;

При необходимости установить сифон со сливным патрубком. Проследить, чтобы сливной шланг не был перегнут, сдавлен или чтобы он не переплелся. Если машина устанавливается не на подставку (опция), слив должен производиться в трап (для ПММ-Ф1 или ПММ-Ф1 Д) (см. Рис. 4).

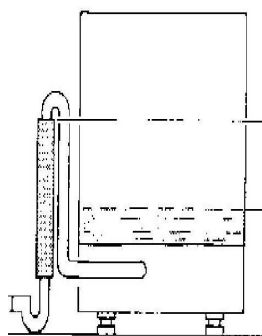


Рис. 5

Если уровень слива в канализацию выше уровня воды в ванне машины, то необходимо использовать посудомоечную машину с помпой слива (ПММ-Ф1 П или ПММ-Ф1 ПД). Выходной конец сливной трубы должен находиться в пределах 50...100 см от нижней точки машины (высота подставки не учитывается) (см. Рис. 5).

- подключить к водопроводу с помощью шлага, идущего в комплекте с машиной;

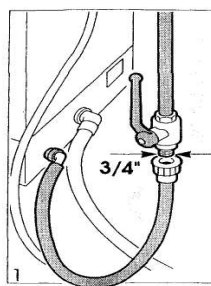


Рис. 6

Посудомоечную машину подключать к водопроводу необходимо через водопроводный кран (в комплект поставки не входит). Проследите, чтобы подающий шланг не был перегнут, сдавлен или чтобы он не переплелся (см. Рис. 6).

Давление воды должно составлять минимум 2,0 бар и максимум 4,5 бар. При более высоком давлении воды рекомендуется использовать редукционный клапан.

Во избежание выхода из строя бойлера и разбрызгивателей предпочтительно подавать в машину холодную воду (температура не ниже 5°C). Если будет подаваться горячая вода, то температура ее не должна превышать 50°C.

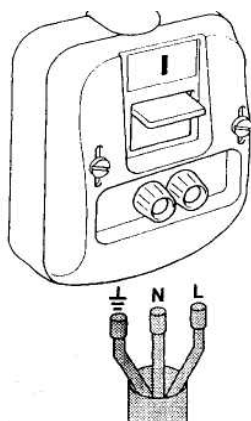


Рис. 7

- надежно заземлить машину, подсоединив заземляющий проводник к заземляющему устройству;

- подсоединить машину к электросети через автомат защиты.

Посудомоечную машину можно подключать только к сети переменного тока с напряжением 220-230V, с заземлением (занулением). Разрешается использовать только автоматический предохранительный выключатель (см. Рис. 7).

После установки провести пуск и опробование машины в соответствии с требованиями раздела 7.

На заводе-изготовителе Ваша машина была тщательно проверена. После испытаний на её поверхности могли остаться водяные пятна, которые исчезнут после первого мытья посуды

7. ПОРЯДОК РАБОТЫ

Для включения машины нажать клавишу выключателя «Сеть». Начнется заполнение бойлера ополаскивания и моечной ванны (при открытой двери данный процесс прекратится). После заполнения водой включится ТЭН бойлера (о чем информирует индикатор «Нагрев бойлера ополаскивания»), далее включится ТЭН в рабочем резервуаре (о чем информирует индикатор «Нагрев рабочего объема»). Только после того, как погаснут индикаторы нагрева машина готова к работе (время подготовительного процесса на более одного часа).

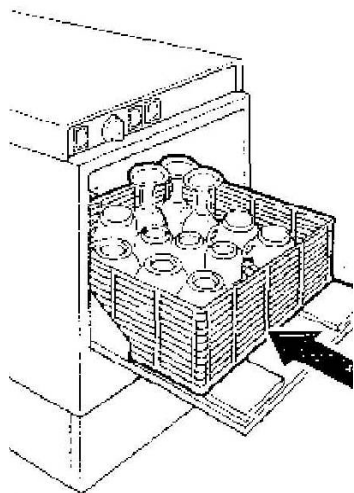


Рис. 8

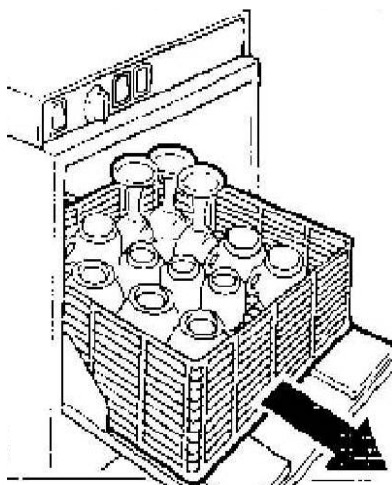


Рис. 9

Далее необходимо открыть дверь машины, поставить на нее корзину с посудой и задвинуть в машину (см. Рис. 8). После этого закрыть дверь машины и нажать на кнопку «Пуск» до загорания индикатора «Пуск». После того, как погаснет индикатор «Пуск» (что означает окончание цикла мойки посуды) открыть дверь машины и извлечь корзину с посудой (см. Рис. 9).

ВНИМАНИЕ запуск машины производить только при наличие в машине корзины.

ВНИМАНИЕ каждый последующий запуск цикла мойки необходимо производить после того, как погаснут индикаторы нагрева.

В конце работы необходимо слить воду из рабочего объема (ванны).

Слив воды из машины (для ПММ-Ф1 и ПММ-Ф1 Д) должен проводиться следующим образом:

- выключите машину, нажав на выключатель «Сеть»,
- откройте дверь, извлеките трубку уровня воды.

Слив воды из машины (для ПММ-Ф1 П и ПММ-Ф1 ПД) должен проводиться следующим образом:

- выключите машину, нажав на выключатель «Сеть»,
- включите слив, нажав кнопку «Слив» (время слива 3 мин). Через 3 мин. Машина отключится автоматически.

ПРИМЕЧАНИЕ: после слива в моечной ванне может остаться вода в незначительном количестве.

ВНИМАНИЕ:

- Используйте машину только строго по назначению, т.е. только для мытья посуды;
- Никогда не садитесь и не вставайте на открытую дверку машины, т.к. машина может опрокинуться;
- Вода, используемая для мытья посуды, непригодна для питья;
- Никогда не заливайте в машину растворители, так как это взрывоопасно.

8. ТЕХНИЧЕСКОЕ ОБСЛУЖИВАНИЕ

От правильной эксплуатации и надлежащего ухода за посудомоечной машиной во многом зависит ее многолетняя и безотказная работа.

Избежать возникновения неисправностей можно при регулярном проведении контроля и техобслуживания машины. Поэтому время от времени машина должна подвергаться тщательному осмотру пользователем.

Как минимум раз в неделю необходимо протирать корпус машины мягкой тканью, мыльной водой (возможно применение неагрессивных моющих средств предназначенных для ухода за изделиями из нержавеющей стали).

Общее состояние машины

Проверьте (желательно – раз в день), не покрылись ли внутренние стенки машины слоем жира и накипи. Если Вы обнаружили подобные отложения, то:

- загрузите моющее средство, поставьте в машину пустую корзину и включите машину. Это поможет избавиться от отложений жира и накипи;
- если это не помогло, произведите слив воды из рабочего резервуара (см.п. 7). При следующем запуске машины, резервуар будет наполнен чистой водой.

Средство для ополаскивания

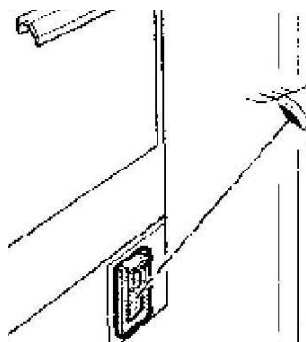


Рис. 10

Постоянно следите за уровнем средства для ополаскивания в емкости, расположенной в нижней части машины (см. Рис. 10). При необходимости средство для полоскания необходимо добавлять.

Фильтр

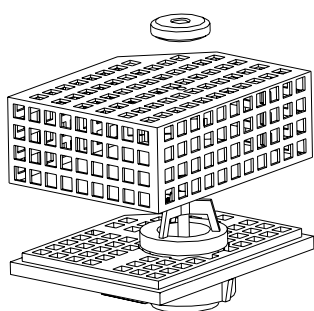


Рис. 11

Фильтр предназначен для защиты насоса от крупных частиц загрязнений в промывочной воде (см. Рис. 11). Данные загрязнения могут привести к забиванию самого фильтра и сбоям в работе машины. Во избежание этого:

- контролируйте фильтр на наличие остатков пищи (желательно – раз в день);
- при необходимости снимите фильтр, предварительно открутив крепежный винт;
- удалите остатки пищи и промойте фильтр под проточной водой;
- установите фильтр на место, прижав крепежным винтом.

Разбрызгиватели

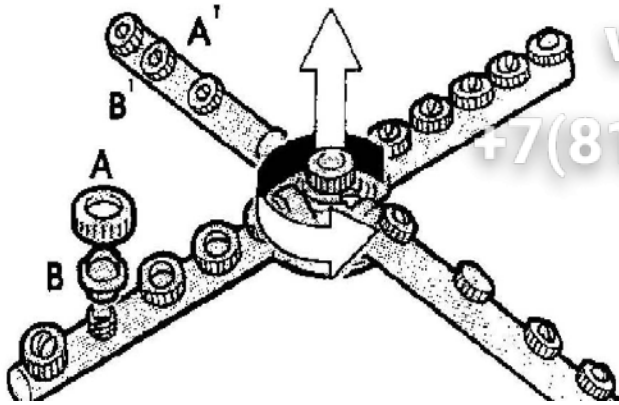


Рис. 12

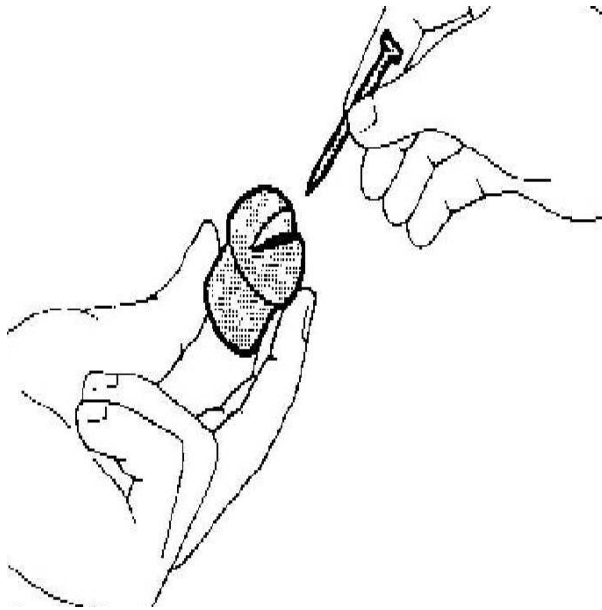


Рис. 13

Отверстия форсунок разбрызгивателей могут забиться накипью и другими загрязнениями. Поэтому необходимо принимать следующие меры:

- один раз в неделю контролировать, не забились ли отверстия;
- при необходимости снять разбрызгиватели, открутив стопорный винт (см. Рис. 12);
- промыть оба разбрызгивателя под проточной водой, а форсунки прочистить острым неметаллическим предметом, например зубочисткой (см. Рис. 13);
- установить разбрызгиватели и зафиксировать, прочно прикрутив стопорный винт.

9. ВОЗМОЖНЫЕ НЕИСПРАВНОСТИ И МЕТОДЫ ИХ УСТРАНЕНИЯ

Как показывает опыт, Большинство неисправностей, возникающих ежедневно в процессе эксплуатации машины, Вы можете устранить самостоятельно, не вызывая службу сервиса.

Приведенные ниже рекомендации помогут Вам найти причину возникновения неисправностей.

Неисправность	Возможные причины	Устранение
Машина не включается	<ul style="list-style-type: none"> - предохранители на распределительном щитке не в порядке; - дверка машины закрыта неплотно; - засорился фильтр в подводящем шланге (вода не поступает в машину). 	<ul style="list-style-type: none"> - заменить предохранитель; - проверить плотность закрытия двери; - почистить фильтр.
Во время цикла мойки появляется пена	Вместо средства для мытья посуды в автоматическом режиме, в машину было залито средство для мытья посуды вручную	Заменить моющее средство на средство для автоматической мойки
Машина останавливается во время процесса мойки	<ul style="list-style-type: none"> - Отключили электроэнергию. - Отключили воду. 	<ul style="list-style-type: none"> - проверить наличие напряжения в питающей сети; - проверить наличие воды в водопроводе.
При работе машины слышны звуки ударов.	- Разбрызгиватель ударяется о посуду	Изменить расположение посуды, исключив контакт посуды с разбрызгивателем
В клапанах наполнения слышны звуки ударов	Данные шумы связаны с прокладкой водопровода, что не оказывает на работу машины никакого влияния.	Устранить данные шумы невозможно.
Наблюдается изменение цвета пластмассовых деталей посуды	<ul style="list-style-type: none"> - Использовалось слишком мало моющего средства; - Моющее средство не обладает достаточной отбеливающей способностью. 	Следует увеличить дозировку или использовать средство, содержащее отбеливатель на основе хлора.
На посуде местами появляются белые пятна, стаканы остаются мутными	<ul style="list-style-type: none"> - Использовалось слишком мало моющего средства. - Подаваемое количество средства для полоскания было также недостаточно. 	Следует увеличить дозировку или если использовалось моющее средство без содержания фосфатов, то Вы можете, для сравнения, использовать средство с содержанием фосфатов.

<p>Неудовлетворительное качество мойки</p>	<ul style="list-style-type: none"> - Посуда была неправильно расположена, струи воды омывали не всю поверхность посуды; - Корзина была переполнена; - Предметы посуды лежали друг на друге. 	<ul style="list-style-type: none"> - изменить расположение посуды (см. приложение 3);
	<ul style="list-style-type: none"> - нижний или верхний разбрызгиватель поворачивается с трудом - Отверстия в разбрызгивателе забиты остатками пищи 	<ul style="list-style-type: none"> - разобрать разбрызгиватель, возможно засорение остатками пищи. - очистить разбрызгиватель;
	<ul style="list-style-type: none"> - Фильтр засорился - Было добавлено слишком мало моющего средства. 	<ul style="list-style-type: none"> - очистить фильтр; - Увеличить дозировку моющего средства.
<p>Стаканы выглядят не очень прозрачными</p>	<ul style="list-style-type: none"> - Было добавлено слишком мало средства для полоскания - Стаканы не предназначены для мойки в посудомоечной машине 	<p>Увеличить дозировку средства для полоскания</p>
	<ul style="list-style-type: none"> - Использовалось неподходящее моющее средство. 	<p>Следует использовать другое средство для мытья.</p>
<p>Темный налет на чайных чашках</p>	<ul style="list-style-type: none"> - Моющее средство обладает слишком слабой отбеливающей способностью 	<p>Следует использовать средство, содержащее отбеливатель на основе хлора.</p>
<p>На стаканах и столовых приборах остаются мутные полосы, стаканы приобретают металлический блеск.</p>	<ul style="list-style-type: none"> - Было добавлено слишком много средства для полоскания 	<ul style="list-style-type: none"> - уменьшить дозировку средства для полоскания.

ВНИМАНИЕ

Не забывайте, что ремонт машины должен проводить только специалист. Неквалифицированный ремонт может привести к значительным повреждениям имущества и возникновению опасности травмирования.

10. СВИДЕТЕЛЬСТВО О ПРИЕМКЕ

СитиОбщепит

vsezip.ru

+7(812)987-08-81

Посудомоечная машина

ПММ-Ф1

ПММ-Ф1 Д

ПММ-Ф1 П

ПММ-Ф1 ПД

заводской номер _____

соответствует ТУ 5151-012-55338996-2005 и признана годной для эксплуатации.

Дата выпуска _____

личные подписи (оттиски личных клейм) должностных

лиц предприятия, ответственных за приемку изделия

11. СВИДЕТЕЛЬСТВО О КОНСЕРВАЦИИ

Посудомоечная машина

ПММ-Ф1

ПММ-Ф1 Д

ПММ-Ф1 П

ПММ-Ф1 ПД

заводской номер _____

подвергнута на ЗАО «РАДА» консервации согласно требований ГОСТ 9.014.

Дата консервации _____

Срок защиты:

При _____

(указать нормальные условия)

(срок)

При _____

(указать экстремальные условия, при необходимости)

(срок)

Консервацию провел _____

(подпись)

Изделие после консервации принял _____

(подпись)

12. СВИДЕТЕЛЬСТВО ОБ УПАКОВКЕ

Посудомоечная машина

ПММ-Ф1

ПММ-Ф1 Д

ПММ-Ф1 П

ПММ-Ф1 ПД

заводской номер _____

упакована ЗАО «РАДА» согласно требованиям, предусмотренным конструкторской документацией.

Дата упаковки _____

(подпись)

Упаковку произвел _____

(подпись)

Изделие после упаковки принял _____

(подпись)

13. ГАРАНТИИ ИЗГОТОВИТЕЛЯ

Гарантийный срок эксплуатации посудомоечной машины - 1 год со дня продажи.

Гарантийный срок хранения – 1 год со дня изготовления.

В течение гарантийного срока эксплуатации предприятие-изготовитель гарантирует безвозмездное устранение выявленных дефектов изготовления и замену вышедших из строя составных частей, в т.ч. и покупных, произошедших не по вине потребителя.

Гарантия не распространяется на случаи, когда изделие вышло из строя по вине потребителя в результате несоблюдения требований, указанных в паспорте, а также:

- небрежного хранения, обращения и транспортировки машины владельцем (храниться посудомоечные машины должны в вентилируемых помещениях при температуре воздуха не ниже 5°C, относительной влажности не более 80%, при отсутствии в воздухе паров, вредно действующих на материалы машины);
- ремонта посудомоечной машины лицами, не уполномоченными на производство гарантийного ремонта;
- применения самодельных и других электрических приборов;
- **включения машины в электросеть с колебаниями напряжения выше 242В и ниже 187В.**

Время нахождения изделия в ремонте в гарантийный срок не включается.

В случае невозможности устранения на месте выявленных дефектов предприятие-изготовитель обязуется заменить дефектное изделие на новое.

14. СРОК СЛУЖБЫ

Средний срок службы посудомоечной машины составляет 10 лет.

15. СВЕДЕНИЯ О РЕКЛАМАЦИЯХ

Рекламации предприятию-изготовителю предъявляются потребителем в порядке и сроки, предусмотренные законодательством по адресу:

430904, РФ, Республика Мордовия, г. Саранск, п/о Ялга, административное здание ОАО «Медоборудование», ЗАО «РАДА». Тел./факс (8342) 48-30-86.

16. ПРАВИЛА ТРАНСПОРТИРОВАНИЯ

Машину можно транспортировать только в вертикальном положении. Для этого необходимо закрепить все подвижные детали. И слить воду из рабочего объёма и бойлера.

ВНИМАНИЕ

Во избежание ожога, при сливе воды из ополаскивающего бойлера, запрещается сразу производить слив, т.к. внутри бойлера температура воды равна 85°C. После отключения машины, выдержать паузу не менее 30 мин.

Слив воды из машины (для ПММ-Ф1 и ПММ-Ф1 Д) должен проводиться следующим образом:

- выключите машину, нажав на выключатель «Сеть»,
- откройте дверь, извлеките трубку уровня воды,
- наклоните машину на правую сторону, открутите гаечным ключом запорный винт бойлера и слейте воду.

Слив воды из машины (для ПММ-Ф1 П и ПММ-Ф1 ПД) должен проводиться следующим образом:

- выключите машину, нажав на выключатель «Сеть»,
- включите слив (нажав и удерживая кнопку «Слив»),
- наклоните машину на правую сторону, открутите гаечным ключом запорный винт бойлера и слейте воду.

ПРИМЕЧАНИЕ: после слива в моечной ванне может остаться вода в незначительном количестве.

17. СВЕДЕНИЯ ОБ УТИЛИЗАЦИИ

Отслужившую свой срок машину следует, во избежание возможных несчастных случаев, вывести из строя. Для этого отключите машину от питающей сети отрежьте сетевой шнур и сломайте механизм открывания двери. После этого машину следует сдать в приёмный пункт, где она будет соответствующим образом утилизирована.

ВЗРЫВ СХЕМА ПММ-Ф1

vsezip.ru

+7(812)987-08-81

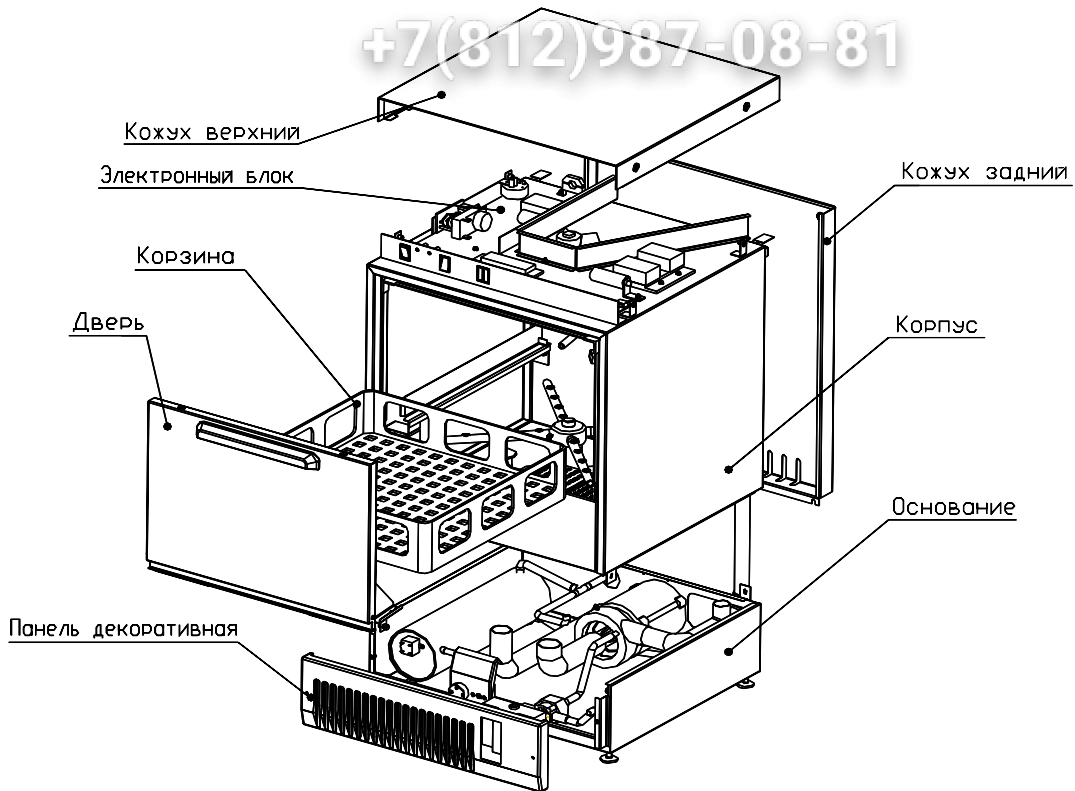
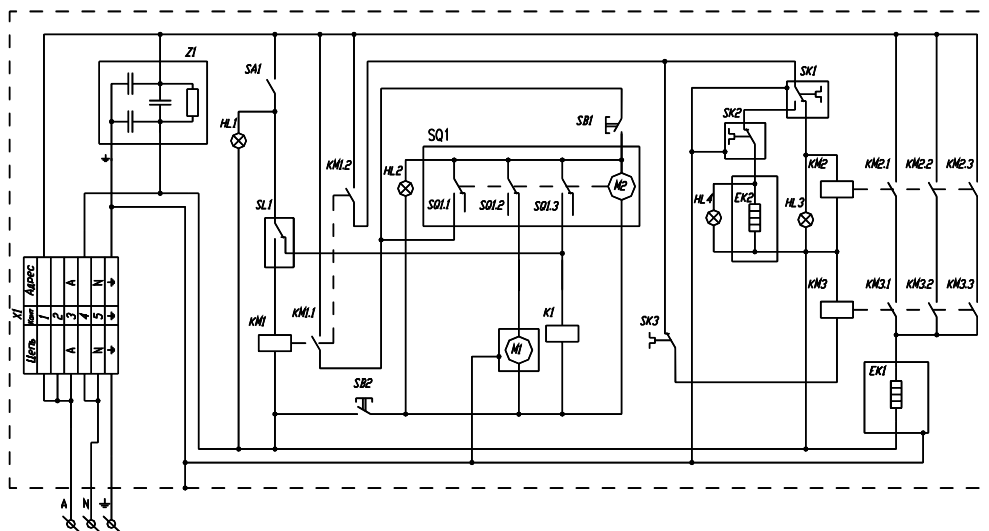
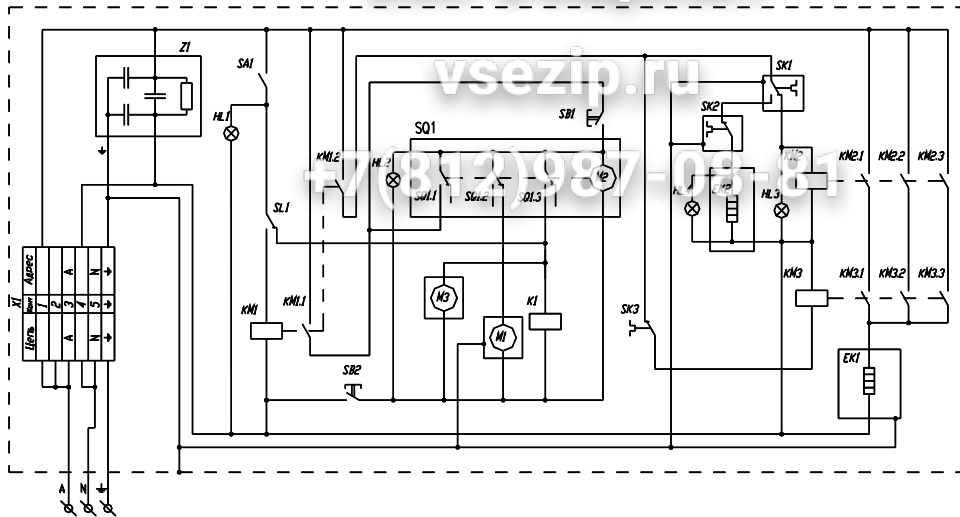


СХЕМА ЭЛЕКТРИЧЕСКАЯ ПРИНЦИПАЛЬНАЯ ПММ-Ф1



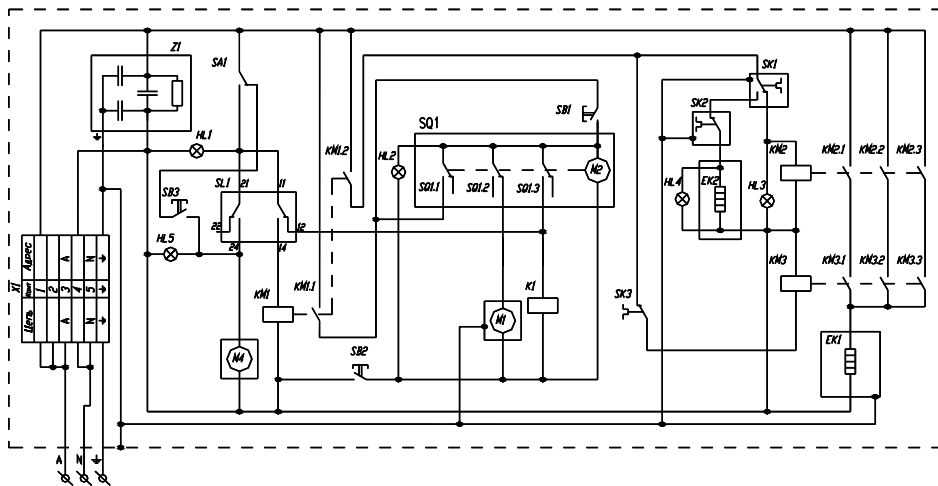
EK1	Тен бойлера	SB1	Выключатель кнопочный (без фиксации)
EK2	Тен моечной ванны	SB2	Микровыключатель
HL1...HL4	Лампа сигнальная	SK1	Терморегулятор бойлера
K1	Электромагнитный клапан	SK2	Терморегулятор моечной ванны
KМ1...KМ3	Электромагнитный пускатель	SK3	Термодатчик защиты бойлера
M1	Электродвигатель помпы	SL1	Датчик уровня
M2	Электродвигатель сервопривода программного устройства	SQ1	Програмное устройство
SA1	Выключатель кнопочный (фиксация)	X1	Колодка клемная
		Z1	Фильтр сетевой

СХЕМА ЭЛЕКТРИЧЕСКАЯ ПРИНЦИПАЛЬНАЯ ПММ-Ф1 Д



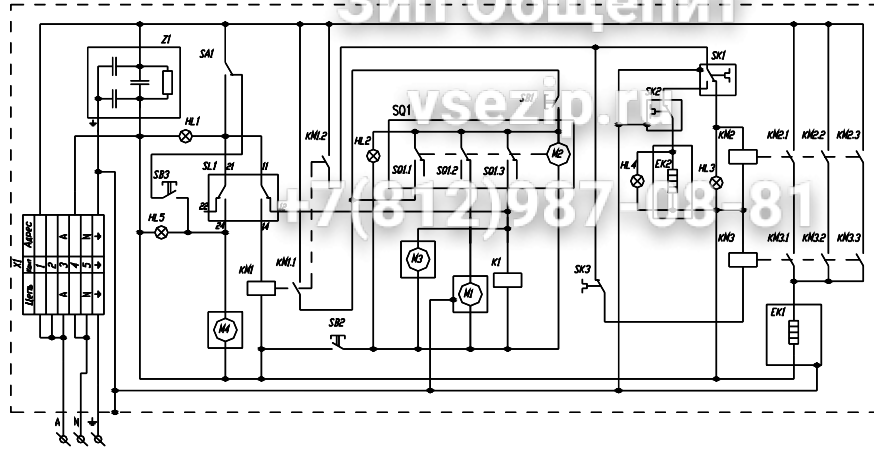
EK1	Тен бойлера	SA1	Выключатель кнопочный (фиксация)
EK2	Тен моечной ванны	SB1	Выключатель кнопочный (без фиксации)
HL1...HL4	Лампа сигнальная	SB2	Микровыключатель
K1	Электромагнитный клапан	SK1	Терморегулятор бойлера
KM1...KM3	Электромагнитный пускатель	SK2	Терморегулятор моечной ванны
M1	Электродвигатель помпы	SK3	Термодатчик защиты бойлера
M2	Электродвигатель сервопривода программного устройства	SL1	Датчик уровня
M3	Электродвигатель дозирующего насоса ополаскивающего средства	SQ1	Програмное устройство
		X1	Колодка клемная
		Z1	Фильтр сетевой

СХЕМА ЭЛЕКТРИЧЕСКАЯ ПРИНЦИПАЛЬНАЯ ПММ-Ф1 П



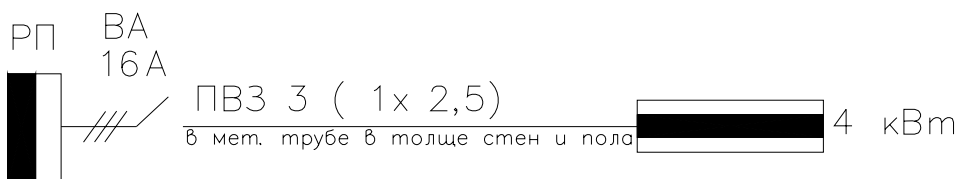
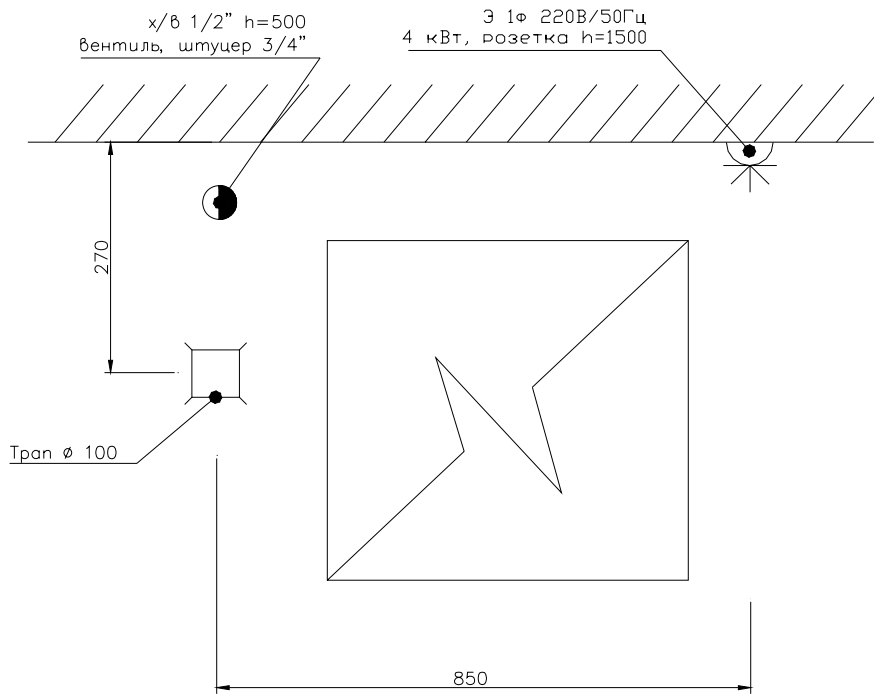
EK1	Тен бойлера	SA1	Выключатель кнопочный (фиксация)
EK2	Тен моечной ванны	SB1, SB3	Выключатель кнопочный (без фиксации)
HL1...HL5	Лампа сигнальная	SB2	Микровыключатель
K1	Электромагнитный клапан	SK1	Терморегулятор бойлера
K1	Электромагнитный клапан помпы слева	SK2	Терморегулятор моечной ванны
KM1...KM3	Электромагнитный пускатель	SK3	Термодатчик защиты бойлера
M1	Электродвигатель помпы	SL1	Датчик уровня
M2	Электродвигатель сервопривода программного устройства	SQ1	Програмное устройство
M4	Электродвигатель помпы слева	X1	Колодка клемная
		Z1	Фильтр сетевой

СХЕМА ЭЛЕКТРИЧЕСКАЯ ПРИНЦИПАЛЬНАЯ ПММ-Ф1 ПД

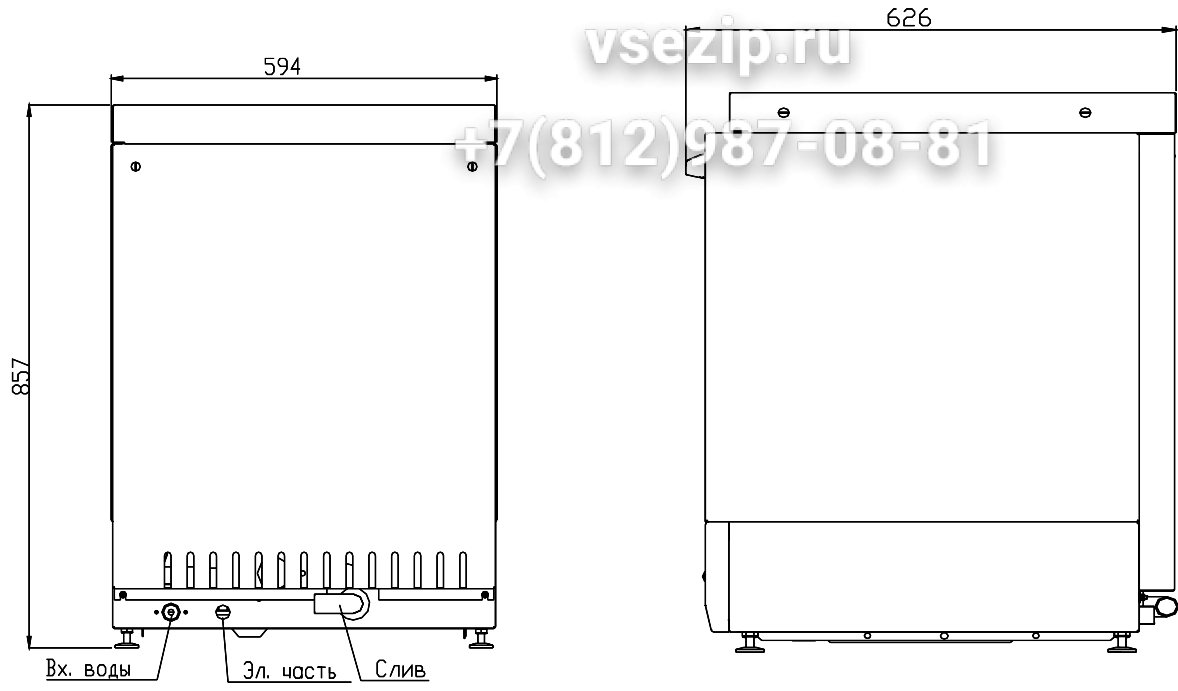


EK1	Тен бойлера	SA1	Выключатель кнопочный (фиксация)
EK2	Тен моечной ванны	SB1, SB3	Выключатель кнопочный (без фиксации)
HL1...HL5	Лампа сигнальная	SB2	Микровыключатель
K1	Электромагнитный клапан	SK1	Терморегулятор бойлера
KM1...KM3	Электромагнитный пускатель	SK2	Терморегулятор моечной ванны
M1	Электродвигатель помпы	SK3	Термодатчик защиты бойлера
M2	Электродвигатель сервопривода программного устройства	SL1, SL2	Датчик уровня
M3	Электродвигатель дозирующего насоса моющего средства	SQ1	Програмное устройство
M4	Электродвигатель помпы слива	X1	Колodka клемная
		Z1	Фильтр сетевой

СХЕМА ПОДКЛЮЧЕНИЯ ПММ – Ф1



ГАБАРИТНЫЕ РАЗМЕРЫ ИММ-Ф1



РЕГУЛИРОВКА ПОДАВАЕМОГО КОЛИЧЕСТВА СРЕДСТВА ДЛЯ ОПОЛАСКИВАНИЯ

Количество средства для ополаскивания, подаваемое в машину при мойке посуды, можно плавно регулировать. На заводе-изготовителе ручка регулирования насоса (поз.3 рис. 1) устанавливается на среднее значение.

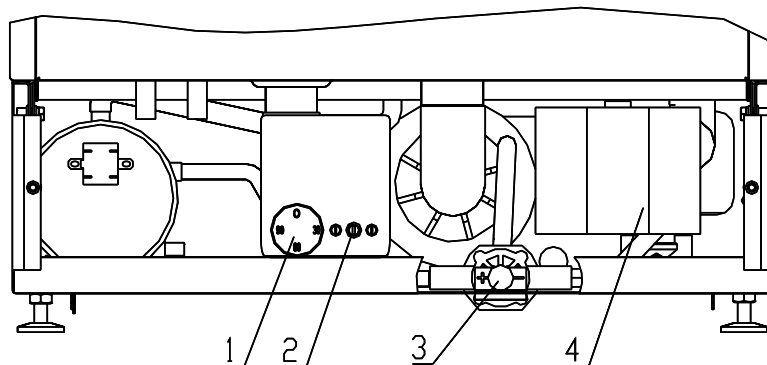


Рис.1.

1- терморегулятор ополаскивающего бойлера, 2- терморегулятор рабочего объема, 3- ручка регулирования насоса ополаскивающего средства, 4- емкость для ополаскивающего средства.

Изменять настройку рекомендуется только в случае, если на посуде после завершения моечного цикла остаются белые полосы (поворачивать в направлении « - ») или водяные пятна (поворачивать в направлении « + »). Ручка регулирования насоса ополаскивающего средства находится под декоративной передней панелью, в нижней части машины (Рис. 1).

Для изменения настройки подачи ополаскивающего средства необходимо снять переднюю панель и отверткой произвести настройку.

РЕКОМЕНДАЦИИ ПО ВЫБОРУ МОЮЩЕГО СРЕДСТВА

В Вашей машине Вы можете использовать любые имеющиеся в продаже моющие и ополаскивающие средства, предназначенные для посудомоечных машин (не используйте средства для мойки посуды вручную).

В настоящее время в продаже имеются три вида моющих средств:

1. с содержанием фосфатов и хлора,
2. с содержанием фосфатов, но без хлора,
3. без фосфатов и хлора.

При использовании моющего средства без содержания фосфатов, на посуде и на внутренних стенках машины может образовываться белый налет. Во избежание этого необходимо использовать большее количество средства.

Моющие средства без содержания хлора не обладают особенно хорошими отбеливающими свойствами. В результате, темный налет на чайных чашках после мойки может остаться, а пластмассовые элементы посуды могут местами потемнеть.

Эти проблемы можно устранить:

- добавляя большее количество, средства;
- используя хлорсодержащие моющие средства.

РЕКОМЕНДАЦИИ ПО ИСПОЛЬЗОВАНИЮ ПОСУДЫ**ПОСУДА, НЕ ПРИГОДНАЯ ДЛЯ МЫТЬЯ В МАШИНЕ**

Машину не следует использовать для мытья следующих видов посуды и кухонного инвентаря:

- Деревянные столовые приборы и посуду, так как они теряют внешний вид. Используемый при их изготовлении клей не рассчитан на температуру, при которой проводится мытье и ополаскивание посуды.

- Тонкие декоративные стаканы, посуду и вазы, изготовленные руками мастеров художественного промысла. Кроме того, для мытья в машине не предназначена посуда с пластмассовыми деталями, чувствительными к воздействию горячей воды, а также медная и оловянная посуда. Декоративные украшения стаканов, алюминиевые и серебряные детали посуды могут при мытье в машине изменить окраску или выцвести. Некоторые сорта стекла (например, предметы из хрусталя) могут также помутнеть после многократной мойки в машине.

ВНИМАНИЕ

В посудомоечную машину не должны попадать предметы из материалов, сильно впитывающих воду, такие как губки или полотенца, а так же посуда, загрязненная сажой, воском, смазкой или краской.

ПОВРЕЖДЕНИЕ СТЕКЛЯННОЙ И ФАРФОРОВОЙ ПОСУДЫ

В процессе мойки некоторых видов стеклянной и фарфоровой посуды могут возникать дефекты. Во избежание этого следуйте рекомендациям:

- используйте только те сорта стекла и фарфора, изготовителем которых указано, что данная посуда пригодна для мойки в посудомоечной машине,

- используйте моющие средства, на упаковках которых указано, что они не разъедают поверхность посуды;

- Во избежание повреждений стеклянную посуду и столовые приборы следует вынимать из машины по возможности сразу после окончания цикла мойки.

КАК ПРАВИЛЬНО РАССТАВИТЬ ПОСУДУ

Сначала необходимо очистить посуду от остатков пищи.

Располагайте посуду следующим образом:

- все миски, чашки, стаканы, кастрюли и т. д. устанавливайте дном вверх;

- посуду с выпуклостями или углублениями устанавливайте наискось, чтобы с нее хорошо стекала вода;

- посуда должна располагаться устойчиво, чтобы она во время мойки не опрокинулась;

- посуда не должна мешать вращению разбрызгивателей;

- очень маленькую посуду не следует мыть в посудомоечной машине, так как она может выпасть из лотков;

- столовые приборы перед мойкой не сортируйте и укладывайте их в корзину внутренней стороной вверх (осторожно с ножами). Таким образом, струя воды лучше промоет отдельные ножи, вилки и ложки.