



tipo documento:

ESPLOSO

KF 981

revisione:

Prima emissione - Rev. 0

cod. identificazione

X:\Sg\PRODOTTI\Fam.1 - FORMINFORMO
ELETTRICO\LEKALESPLOSI - Forno Elettrico 40 60
90 - LEkaEsploso KF 981

data

10/6/08

pag.

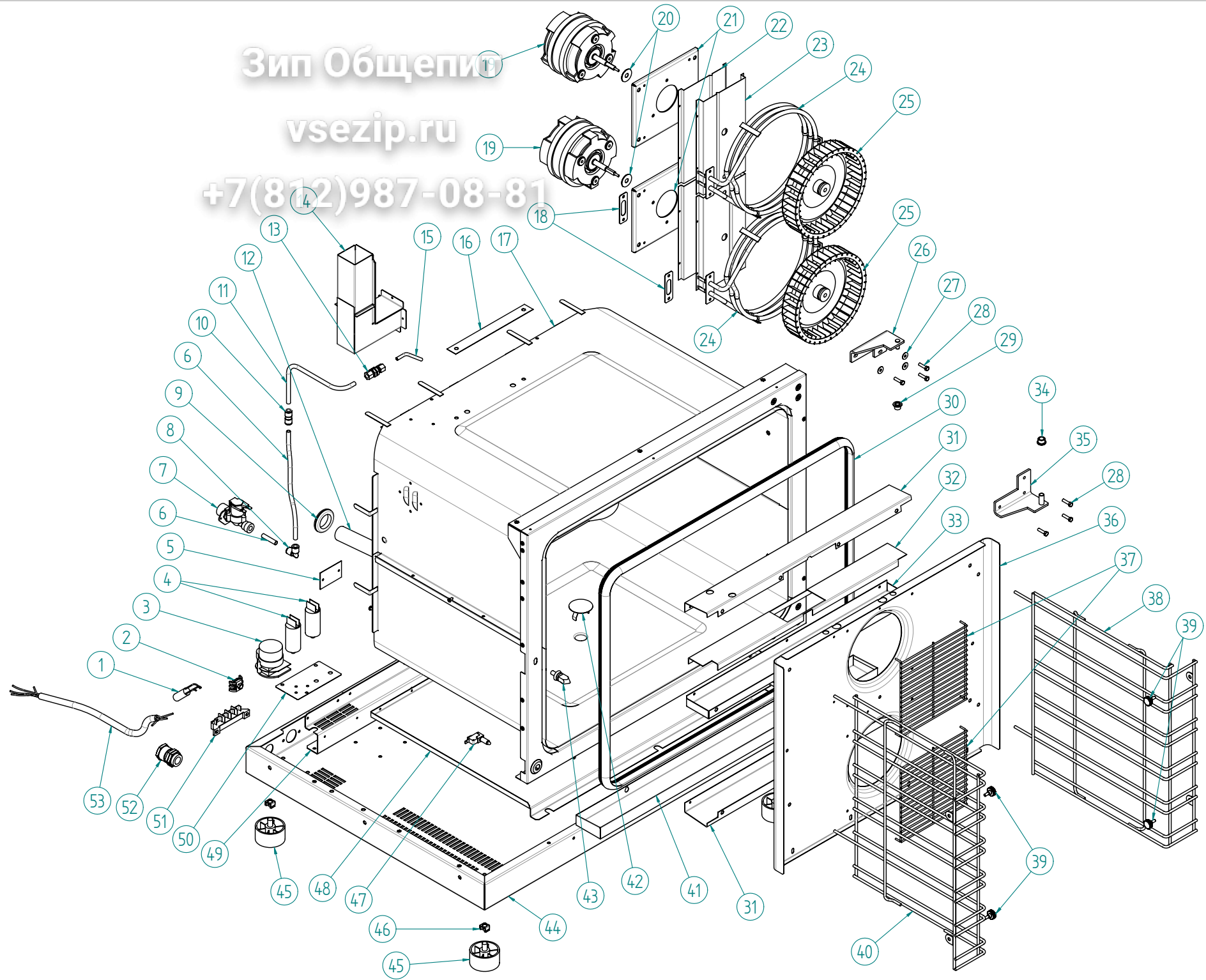
1/2

Preparazione: Z.M. (DTZ)

Verifica: M.A. (DB)

Approvazione: M.L. (RUT)

Зип Общепит
vsezip.ru
+7(812)987-08-81





tipo documento:

ESPLOSO

titolo documento/identificazione:

KF 981

revisione:

Prima emissione - Rev. 0

cod. identificazione

X:\Sgq\PRODOTTI\Fam.1 - FORNIFORMO
ELETTRICO\LEKALPESLOSI - Forno Elettrico 40 60
90 - LEkaEsploso KF 981

data

10/6/08

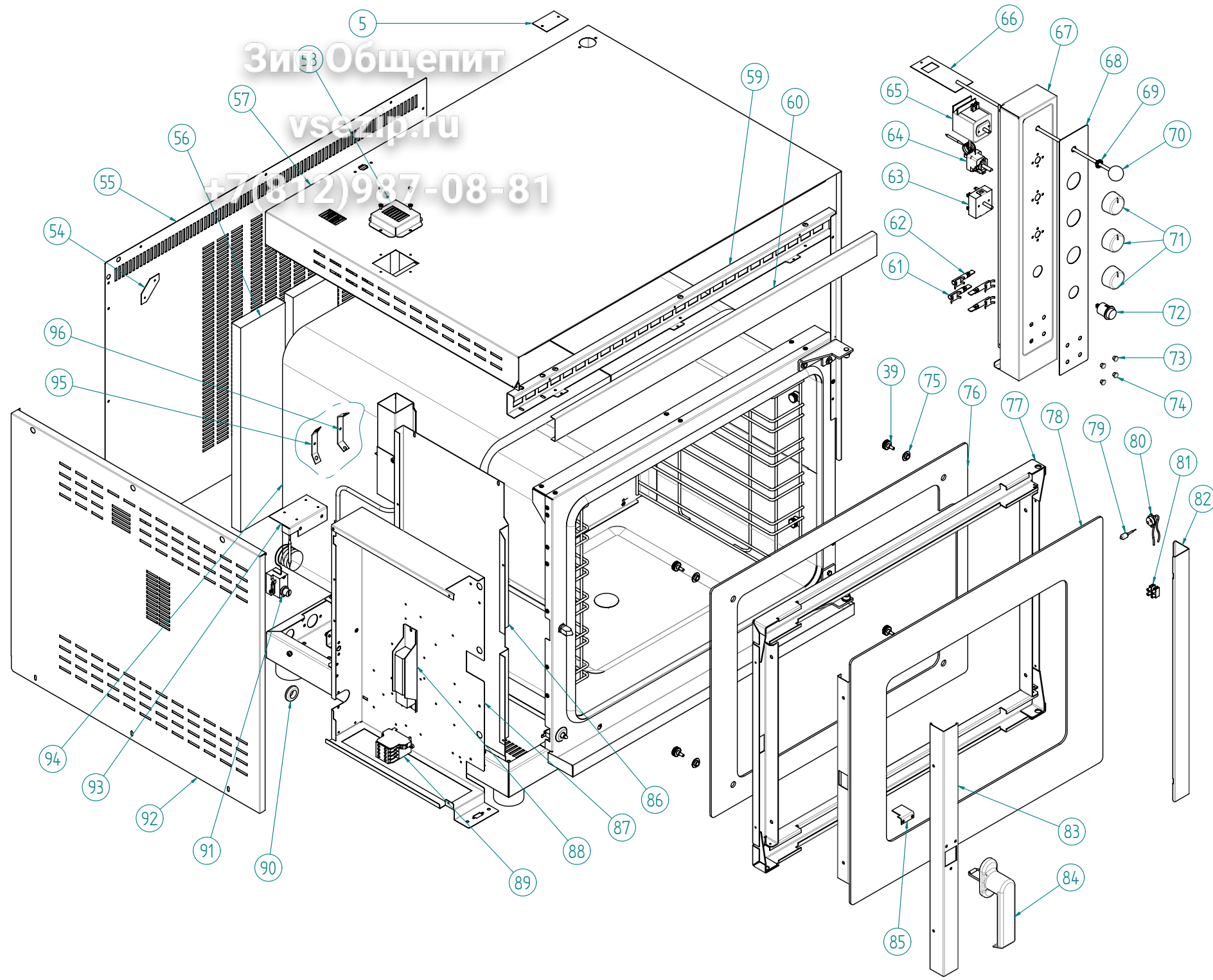
pag.

2/2

Preparazione: Z.M. (DTZ)

Verifica: M.A. (DB)

Approvazione: M.L. (RUT)





tipo documento:	Зип Общепит NOMENCLATURA RICAMBI vsezip.ru	cod. identificazione X:\Sgg\PRODOTTI\Fam. 1 - FORNFORNO GASLEka\NOMENCLATURA RICAMBI - Forno Elettrico 40 60 90 - LEka/Nomenclatura ricambi KF 981 rev.0
titolo documento/identificazione:	+7(812)987-08-81 KF 981	data 10/06/2008
revisione:	Prima emissione - Rev. 0	pag. 1/3

Preparazione: Z.M. (DT2) Verifica: M.A. (DB) Approvazione: M.L. (RUT)

Note: la lettera "A o B" associata ad un numero corrisponde ad una versione alternativa

N. ESPLOSO	DENOMINAZIONE	CODICE	NOTE
1	Filtro antidisturbo 0.1µF - 250V	11950837000	
2	Morsetto equipotenziale	09950288714	
3	Programmatore a camme 50Hz	09951027000	
4	Condensatore 6,3µF	09951017000	
5	Piastrina di chiusura foro elettrovalvola	09972609102	
6	Tubo nylon neutro Rilsan Ø8x1 mm	11961488500	
7	Elettrovalvola singolo solenoide	11951377000	
8	Raccordo ad angolo in plastica	11961188000	
9	Gommino passacavo Øi32 mm	11961267300	
10	Raccordo intermedio in plastica	11961878000	
11	Tubo carico umidificazione Ø8mm	09986999002	
12	Tubo scarico acqua	09982699015	
13	Raccordo diritto passaparete Ø8mm	11960198715	
14	Assieme camino	09982659015	
15	Tubo uscita acqua in vaschetta	11980757902	
16	Piastrina chiusura fori umidificazione diretta	09987019002	
17	Muffola inox completa	09982449015	
18	Guarnizione resistenza circolare e suola	01960368000	
19	Motore el. inversione marcia c/albero fres. doppia	09954527000	
20	Rondella in fibra carbowoll sp. 3 mm	11980168000	
21	Supporto motore	11960419712	
22	Omega alluminio piccola supporto motore	11980978901	
23	Omega alluminio grande supporto motore	11980988901	
24	Resistenza circolare corazzata 230V 4000W	09950247000	
25	Ventola c/mozzo a doppia fresatura	11951439400	



tipo documento:	Зип Общепит NOMENCLATURA RICAMBI vsezip.ru	cod. identificazione X:\Sgg\PRODOTTI\Fam. 1 - FORNFORNO GASLEka\NOMENCLATURA RICAMBI - Forno Elettrico 40 60 90 - LEka\Nomenclatura ricambi KF 981 rev.0
titolo documento/identificazione:	+7(812)987-08-81 KF 981	data 10/06/2008
revisione:	Prima emissione - Rev. 0	pag. 2/3

Preparazione: Z.M. (DT2) Verifica: M.A. (DB) Approvazione: M.L. (RUT)

Note: la lettera "A o B" associata ad un numero corrisponde ad una versione alternativa

N. ESPLOSO	DENOMINAZIONE	CODICE	NOTE
39	Perno fissaggio supporti laterali	11960968712	
40A	Supporto laterale sinistro 1/1GN	09982727915	
40B	Supporto laterale sinistro 60x40	09982747915	
41	Raccogliocce	11981989015	
42	Tappo scarico acqua	11960799002	
43	Nasello bloccaggio maniglia	11960659320	
44	Basamento forno	09982589002	
45	Piedino H=36 mm	09960058500	
46	Dado in gabbia M10	09970048612	
47	Micro porta RLP	09950437000	
48	Supporto lana vetro inferiore	09986819712	
49	Supporto portante posteriore muffola	09982689900	
50	Supporto condensatori e programmatore	09982889900	
51	Morsettiera	09950957300	
52	Pressacavo PG16	09950407000	
53	Cavo linea H07RN-F 4G 2.5 L=1600 mm	09950817000	
54	Staffa supporto mantello	09986809002	
55	Schiena forno	09982619002	
56	Pannello lanavetro bianca posteriore	09952347400	
57	Mantello forno	09982599002	
58	Coperchietto griglia scarico vapori	11980449202	
59	Supporto mantello	09982639002	
60	Profilo esterno	09982649002	
61	Corpo luce spia arancio T150°C	01951177000	
62	Corno luce spia verde fluorescente T150 °C	01951187000	



tipo documento:	Зип Общепит NOMENCLATURA RICAMBI vsezip.ru	cod. identificazione X:\Sgg\PRODOTTI\Fam. 1 - FORN\FORNO GASLEka\NOMENCLATURA RICAMBI - Forno Elettrico 40 60 90 - LEka/Nomenclatura ricambi KF 981 rev.0
titolo documento/identificazione:	+7(812)987-08-81 KF 981	data 10/06/2008
revisione:	Prima emissione - Rev. 0	pag. 3/3

Preparazione: Z.M. (DT2) Verifica: M.A. (DB) Approvazione: M.L. (RUT)

Note: la lettera "A o B" associata ad un numero corrisponde ad una versione alternativa

N. ESPLOSO	DENOMINAZIONE	CODICE	NOTE
74	Gemma luce spia verde	09950388535	
75	Rondella sottotesta perno fissaggio vetro interno	11981088000	
76	Vetro interno porta	11981038418	
77	Porta interna	11980869002	
78	Vetro esterno porta	11981048418	
79	Lampadina alogena G 6,35 12V 35W	11950097000	
80	Portalampada alogeno	11950107000	
81	Morsettiera mammoth 2 poli 2.5mm ²	16950137000	
82	Coperchio traverso destro porta	11980969002	
83	Coperchio traverso sinistro porta	11980939002	
84	Maniglia chiusura porta apertura laterale	11960928500	
85	Rinforzo coperchio sinistro porta	11981079300	
86	Paracalore inox	09982579002	
87	Pannello componenti	09982709002	
88	Trasformatore	11950087000	
89	Contattore tetrapolare 20A	11950717000	
90	Gommino passacavo - Øi17,5 mm	11960777300	
91	Termostato sicurezza unipolare a riarmo manuale	09952387000	
92	Fianco sx	09982609002	
93	Supporto cruscotto superiore	09986759002	
94	Pannello lanavetro bianca	11960047400	
95	Ferma bulbo interno	09950659400	
96	Ferma bulbo interno	10950109202	