

Зип Общепит

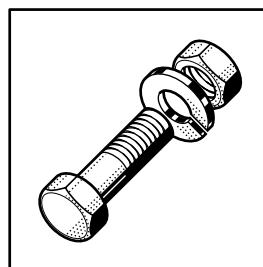
vsezip.ru

НОВАРТ
+7 (812) 987 08-81



FUX- Compact

Spare Parts
Pièces Détachées
Ersatzteile



Зип Общепит
vsezip.ru
+7(812)987-08-81

Electrical components listed in this catalogue are rated for the following supply voltages:

Les composants électriques énumérés dans ce catalogue sont prévus pour les tensions suivantes:

Die in diesem Katalog aufgeführten Elektroteile beziehen sich auf folgende Anschlußspannungen:

De in deze catalogus afgebeelde elektrische componenten zijn geschikt voor de volgende aansluitspanningen:

400V / 50Hz / 3 / PE

For other voltages, refer to the wiring diagram shipped with the machine.

Pour d'autres tensions, se référer au schéma électrique envoyé avec la machine.

Bei nicht aufgeführten Anschlußspannungen bitte den, der Maschine beigelegten Schaltplan beachten.

Voor eventueel andere aansluitspanningen, raadpleeg het elektrische schema welke zich bij de machine bevind.

(L / R) = direction left / right
(G / D) = direction gauche / droite
(L / R) = Laufrichtung links / rechts
(L / R) = looprichting links / rechts

(R / L) = direction right / left
(D / G) = direction droite / gauche
(R / L) = Laufrichtung rechts / links
(R / L) = looprichting rechts / links

Зип Общепит

vsezip.ru

Contents

+7(812)987-08-81

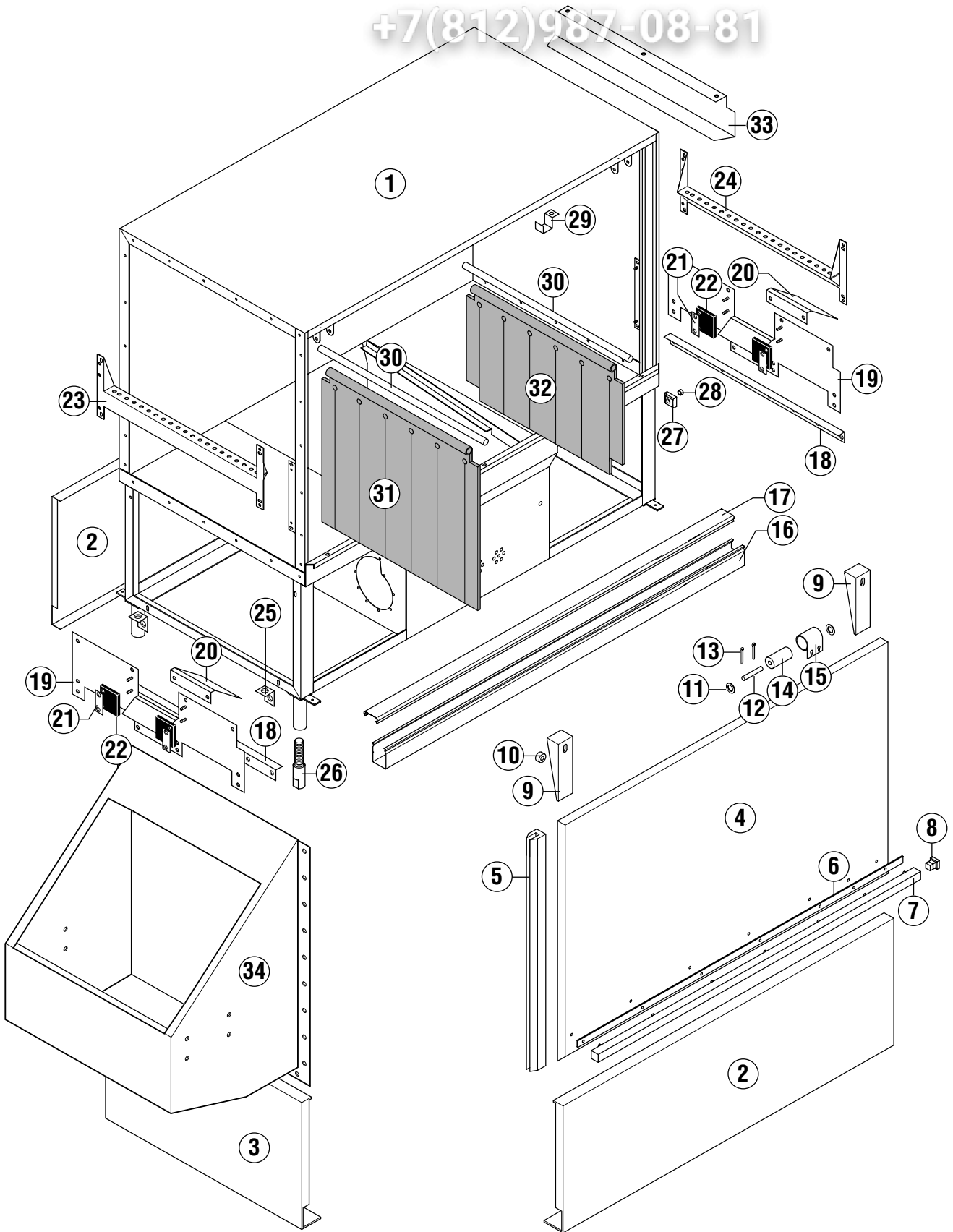
Housing and panels	4
Tank heating	6
Pump	8
Wash system	10
Drain	12
Rinse system and drain pipework	14
Rinse booster heater and pipework	16
Rinse modul	18
Conveyor	20
Accessories	22

Sommaire

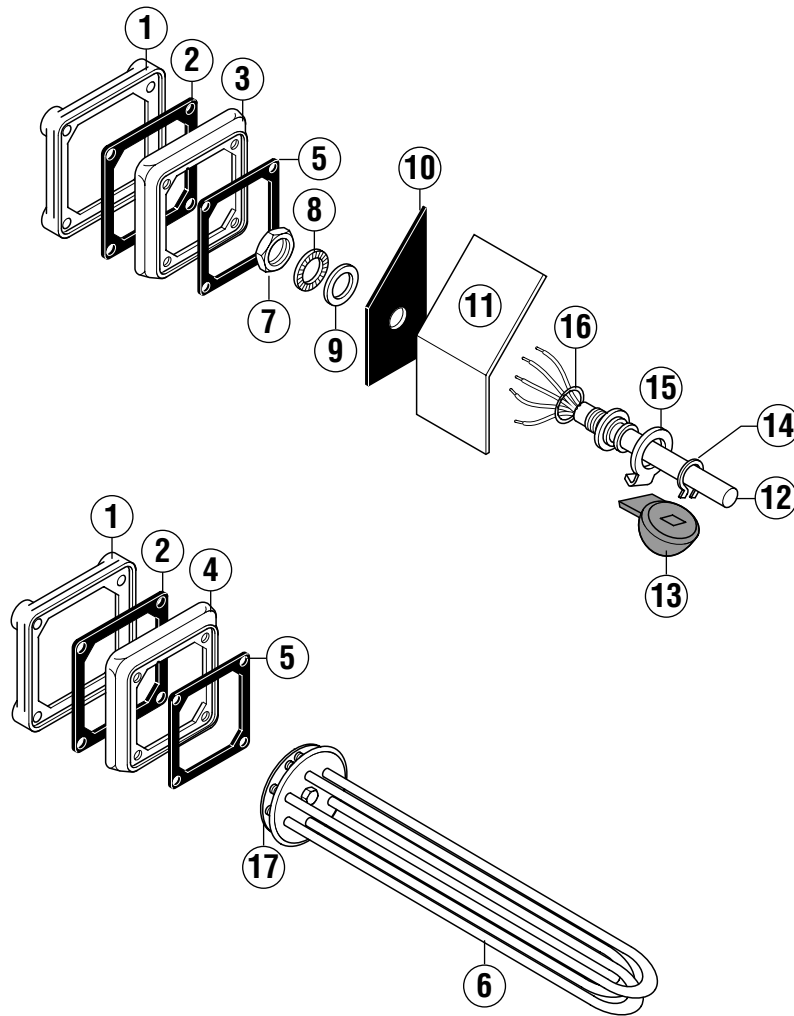
Châssis et panneaux	4
Chauffage du bac	6
Pompe	8
Système de lavage	10
Vidange	12
Système de rinçage et tuyauterie de vidange	14
Chaudière et tuauterie	16
Module de rinçage	18
Convoyeur	20
Accessoires	22

Inhalt

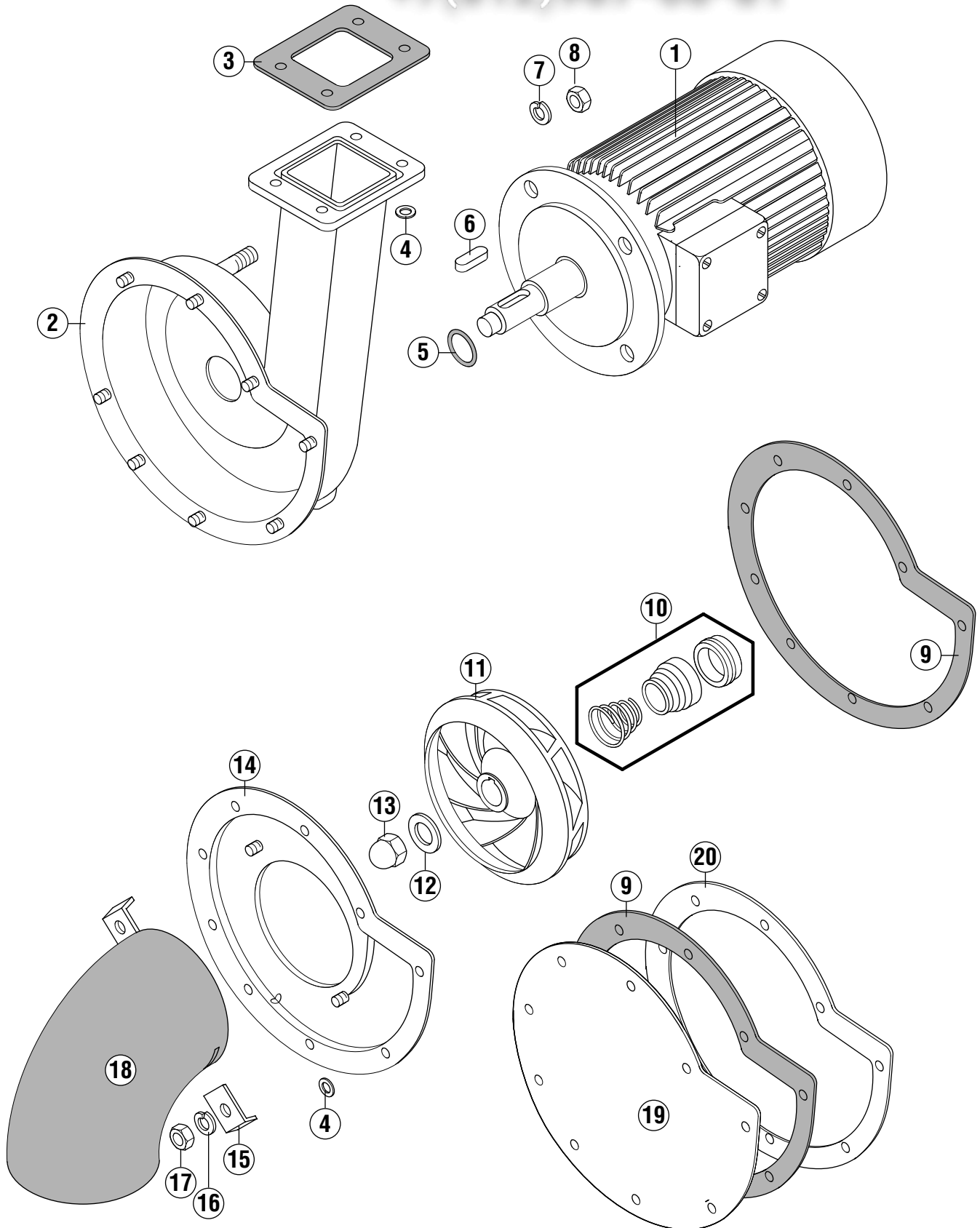
Gehäuse und Verkleidungen	4
Tankheizung	6
Pumpe	8
Wascsystem	10
Ablauf	12
Spülsystem und Ablaufverrohrung	14
Durchlauferhitzer und Verrohrung	16
Spülsegment	18
Transport	20
Zubehör	22



Pos.	L/R G/D	R/L D/G	Specifications / Spécification / Angaben / Opgaven
1	=	780 688-3	
2	=	374 472-5	
3	=	229 494	
4	=	304 735-57	
5	=	302 207-4	
6	=	374 898-2	
7	=	304 755	
8	=	229 532	
9	=	693 861-?	
10	=	166 964	
11	=	602 288	
12	=	602 846	
13	=	602 886	
14	=	173 481	
15	=	229 277	
16	=	374 803-4	
17	=	374 804-4	
18	=	229 185-1	
19	=	897 345-1	
20	=	897 344-1	
21	=	782 205-11	
22	=	782 205-1	
23	=	733 913-4	
24	=	733 913-3	
25	=	229 495	
26	=	166 066-3	
27	=	229 560	
28	=	229 570	
29	=	781 217-3	
30	=	229 214	
31	=	229 436-1	
32	=	229 436-1	
33	=	380 274-1	
34	=	884 535-1	



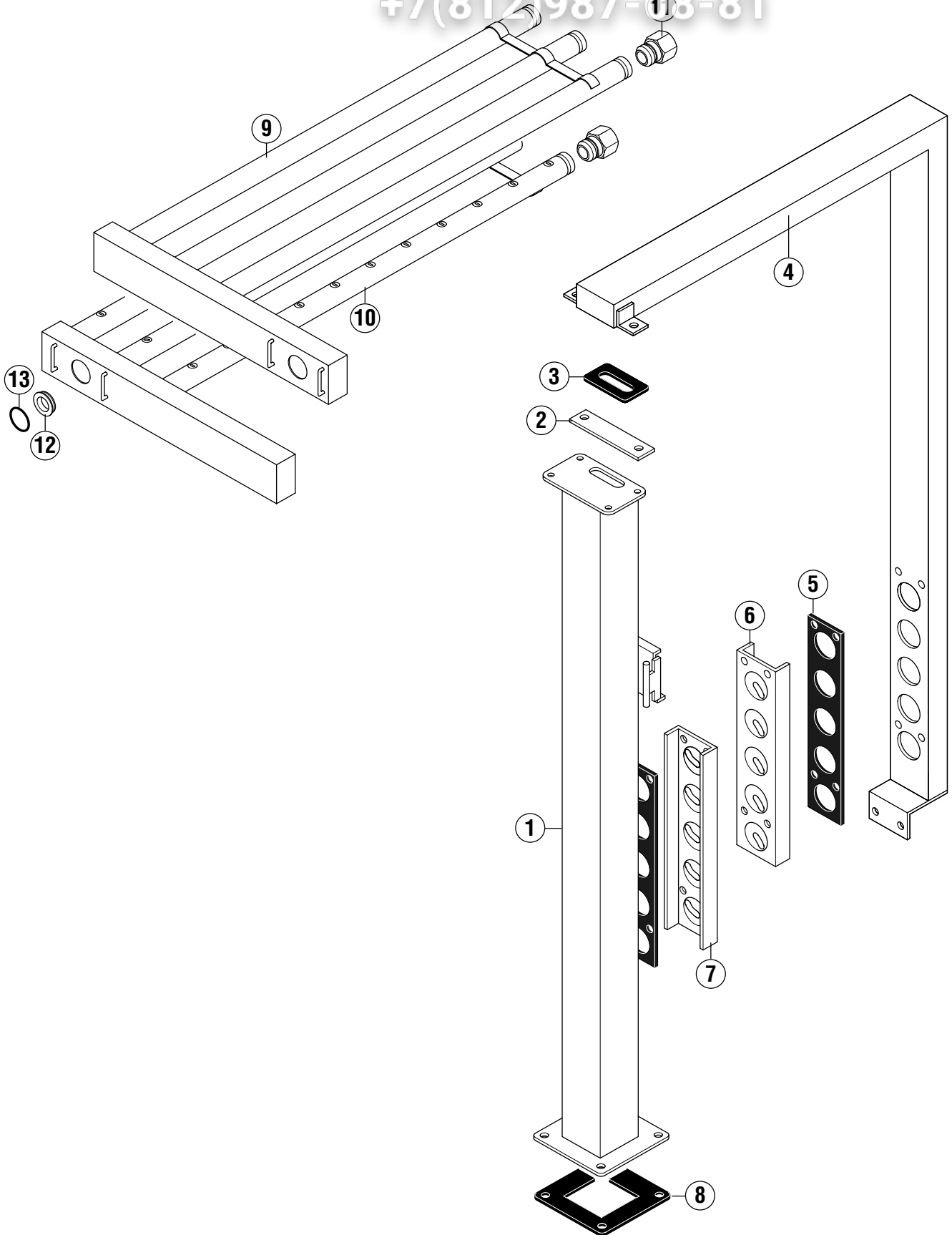
Pos.	L/R G/D	R/L D/G	Specifications / Spécification / Angaben / Opgaven
1	=	229 514	
2	=	229 515	
3	=	229 513-1	
4	=	229 513-2	
5	=	229 516	
6	=	229 148-...	see wiring diagramme / voir schéma de câblage / siehe Schaltplan
7	=	602 476	B 1/4"
8	=	602 316	
9	=	602 292	B 17
10	=	300 600	
11	=	229 190	
12	=	229 519	
13	=	122 674	
14	=	602 302	18 x 1,2
15	=	112 467	
16	=	67 500-72	
17	=	67 500-16	



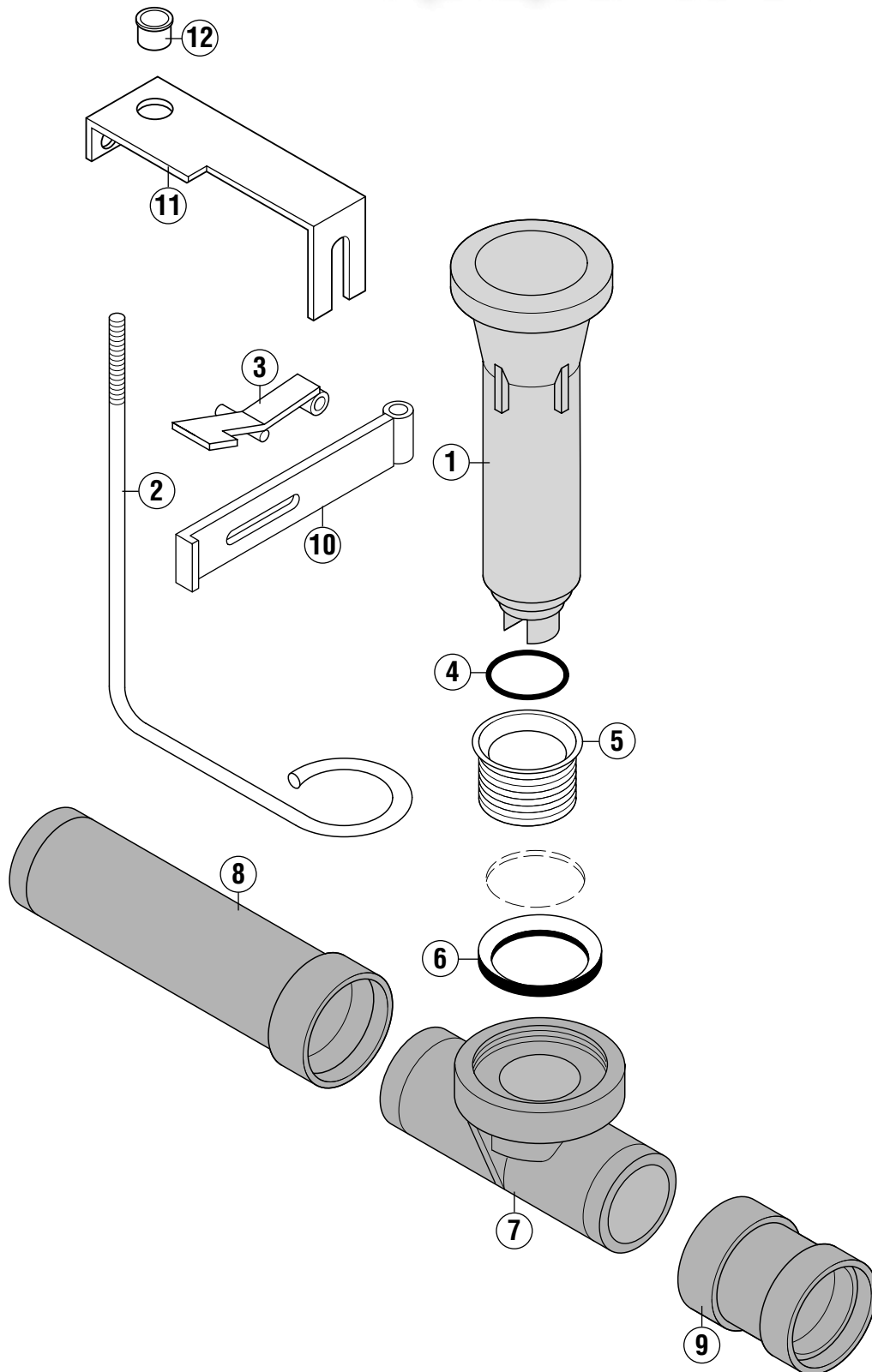
vsezip.ru

+7(812)987-08-81

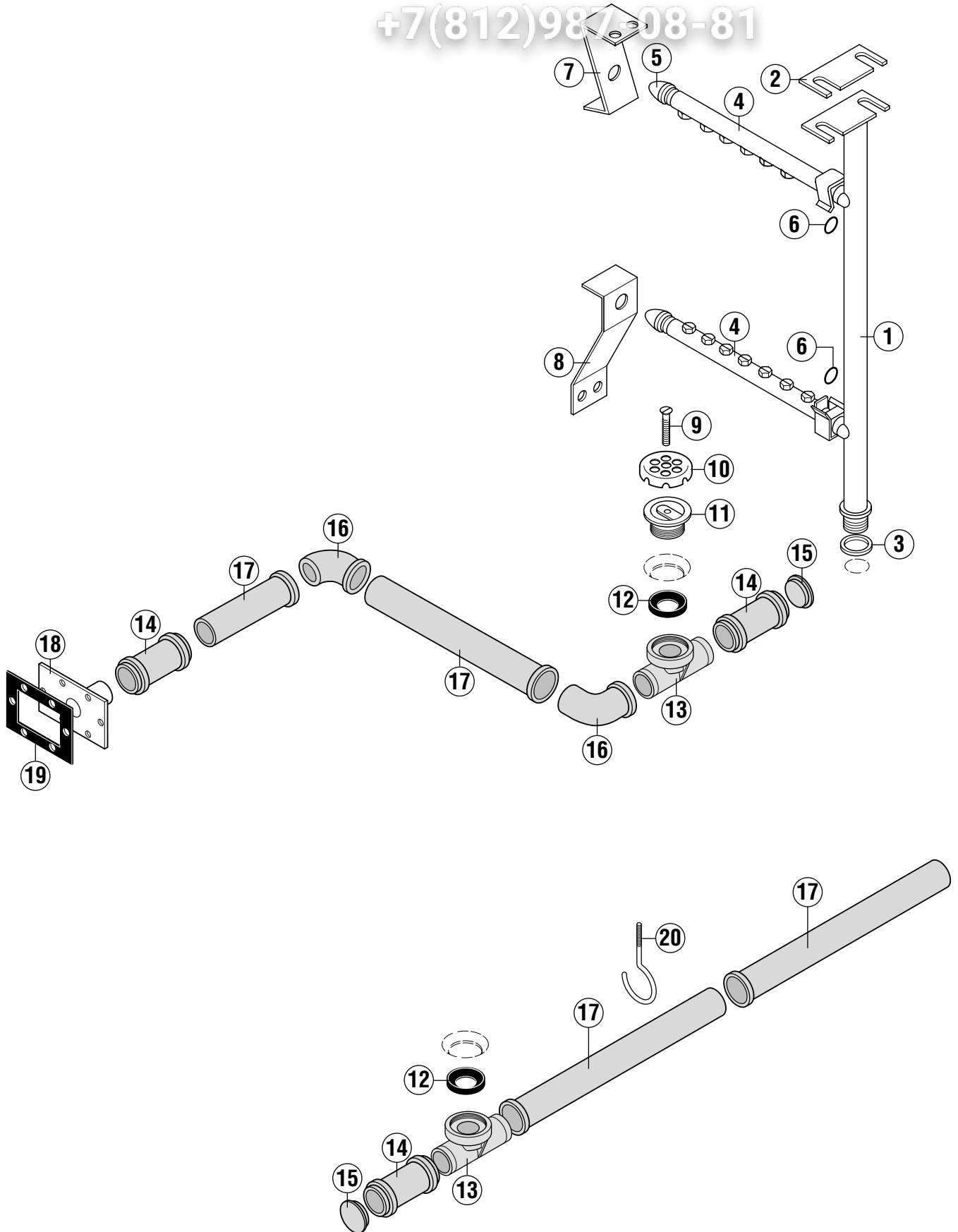
Pos.	L/R G/D	R/L D/G	Specifications / Spécification / Angaben / Opgaven
1	=	229 136-17	2,2 kW
2	=	229 395	
3	=	296 709	
4	=	602 286	
5	=	67 500-8	
6	=	602 343	
7	=	602 305	
8	=	602 492	
9	=	229 402	
10	=	104 329	
11	=	229 137-1	2,2 kW / 50 Hz
12	=	602 288	
13	=	602 479	
14	=	229 616	
15	=	229 416	
16	=	602 307	
17	=	602 491	
18	=	229 434	
19	=	869 058-2	
20	=	731 561-30	



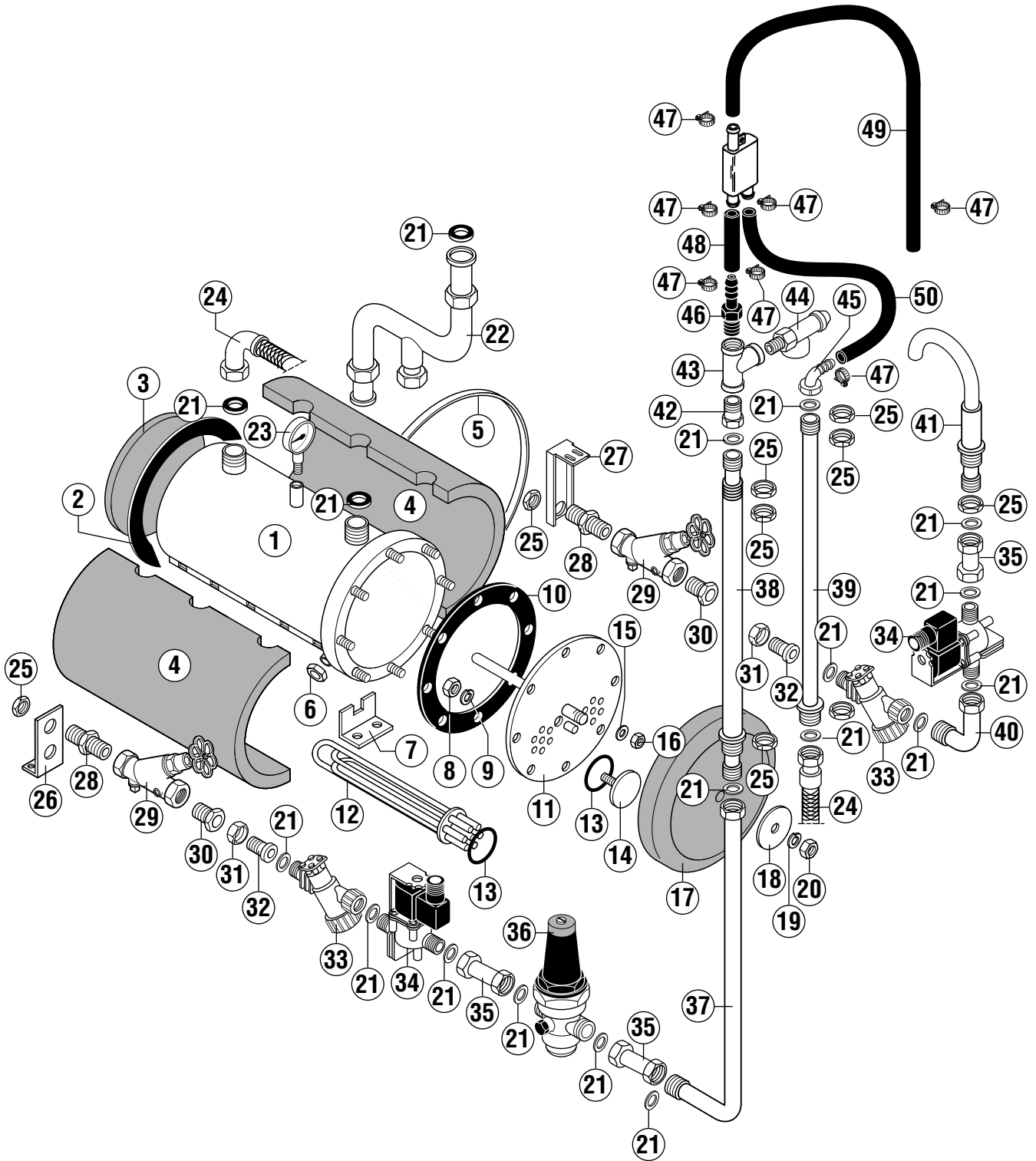
Pos.	L/R G/D	R/L D/G	Specifications / Spécification / Angaben / Opgaven
1	=	230 230-1	
2	=	229 526	
3	=	230 219	
4	=	375 226-6	
5	=	230 231	
6	=	230 236-1	
7	=	230 235-1	
8	=	296 709	
9	375 228-4	375 228-4	
10	380 144-4	380 144-4	
11	=	106 769	
12	=	229 568-1	Ø 31 mm
	=	229 568-2	Ø 23 mm
	=	229 568-4	Ø 18 mm
13	=	67 500-81	



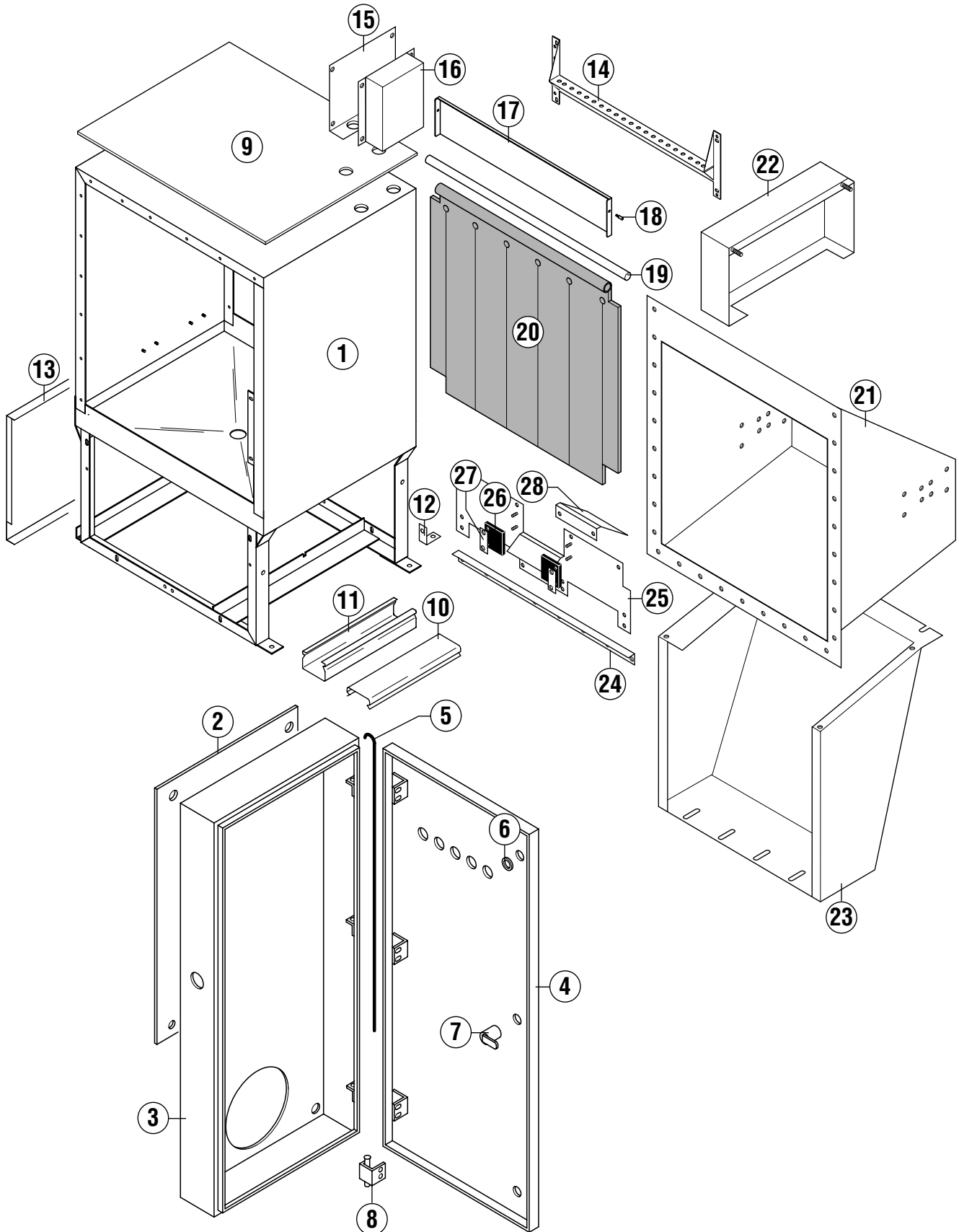
Pos.	L/R G/D	R/L D/G	Specifications / Spécification / Angaben / Opgaven
1	=	229 427-1	
2	=	375 210-1	
3	=	375 215-1	
4	=	67 500-15	
5	=	226 558-1	
6	=	226 556	
7	=	229 419	
8	=	600 573	
9	=	229 680-1	
10	=	375 213	
11	=	375 211	
12	=	229 566	



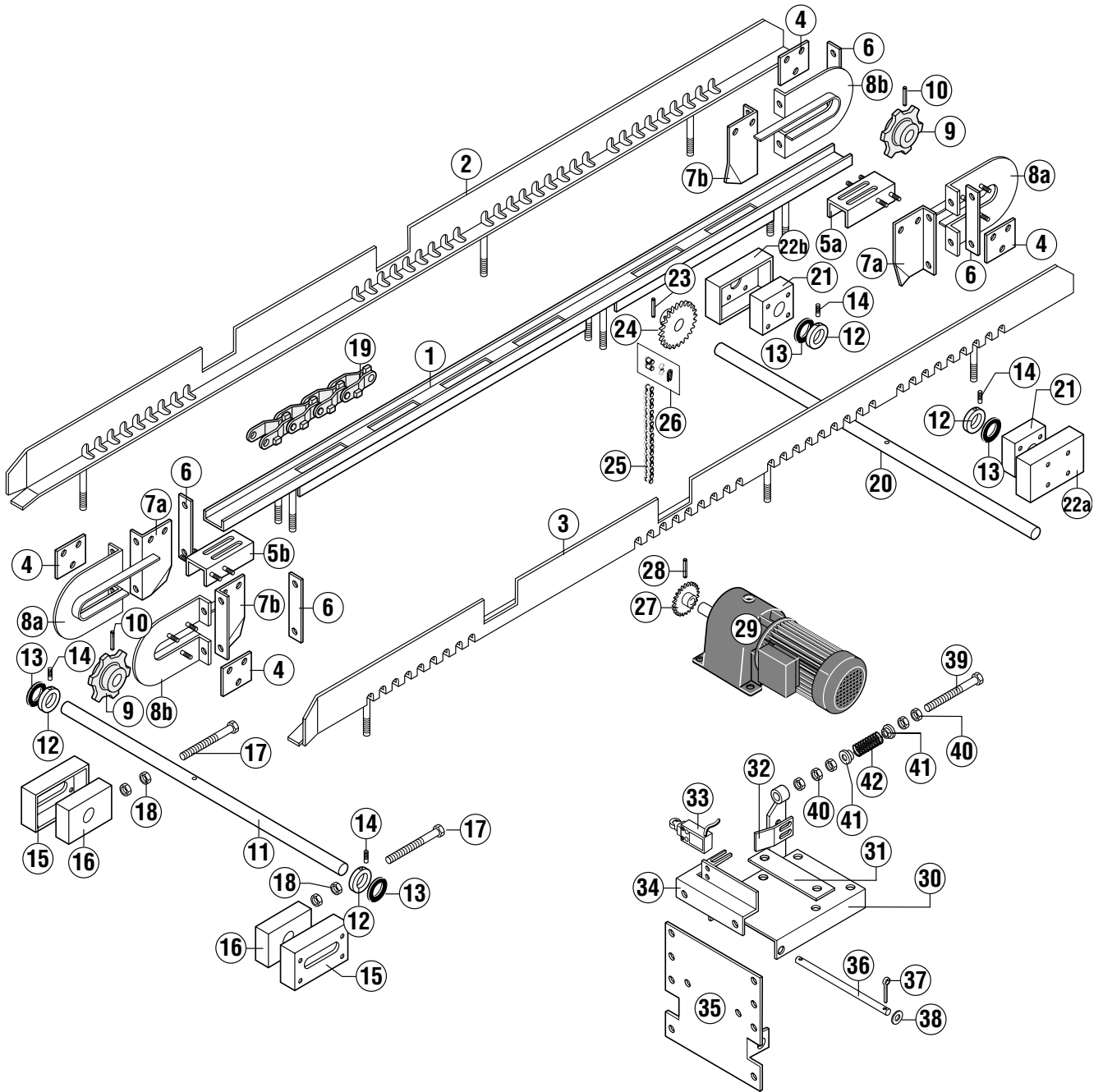
Pos.	L/R G/D	R/L D/G	Specifications / Spécification / Angaben / Opgaven
1	229 320-1	229 320-2	
2	=	696 946-1	
3	=	172 986-11	
4	=	229 511-1	
5	=	229 330	
6	=	229 323	
7	=	229 328	
8	=	229 329	
9	=	?	
10	=	166 293	
11	=	229 444	
12	=	226 556	
13	=	229 419	
14	=	229 680-1	
15	=	229 681-1	
16	=	377 340-1	
17	=	600 573	
18	=	733 912-1	
19	=	229 161	
26	=	?	



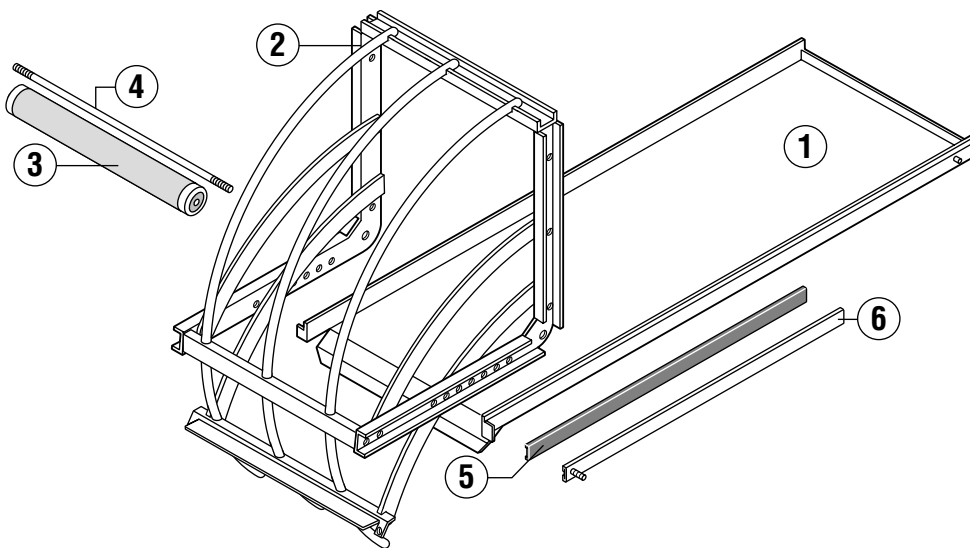
Pos.	L/R G/D	R/L D/G	Specifications / Spécification / Angaben / Opgaven
1	=	300 686	
2	=	229 489	
3	=	229 493	
4	=	229 579	
5	=	169 139-3	
6	=	602 794	
7	=	229 249	
8	=	602 493	
9	=	602 295-?	
10	=	230 994	
11	=	300 692-1	18 kW
12	=	229 148-1	230 V
13	=	67 500-16	
14	=	229 585	
15	=	602 305	
16	=	602 492	
17	=	229 491	
18	=	228 694-4	
19	=	602 307	
20	=	602 506	
21	=	168 611-9	
22	=	?	
23	=	229 583-1	
24	=	?	
25	=	172 739-2	
26	=	?	
27	=	?	
28	=	227 931	
29	=	774 844-1	
30	=	603 073	
31	=	602 402	
32	=	602 407	
33	=	774 810-1	
34	=	734 242-3	
35	=	?	
36	=	229 110-2	
37	=	?	
38	=	?	
39	=	?	
40	=	?	
41	=	229 607	
42	=	?	
43	=	?	
44	=	229 621-1	
45	=	?	
46	=	?	
47	=	166 513-4	
48	=	324 073-6	
49	?		
50	?		



Pos.	L/R G/D	R/L D/G	Specifications / Spécification / Angaben / Opgaven
1	=	?	
2	=	229 697-2	
3	=	782 264-1	
4	=	692 603-6	
5	=	229 169	4 m
6	=	602 318	
7	=	229 518-1	
8	=	229 209	
9	=	230 325	
10	=	229 561-7	
11	=	229 553-4	
12	=	229 731	
13	=	229 204-2	
14	=	229 525	
15	=	897 360-1	
16	=	897 359-1	
17	=	229 696	
18	=	228 684	
19	=	229 214	
20	=	229 436-2	
21	=	884 533-1	
22	=	897 338-10	
23	=	897 341-1	
24	=	229 185-2	
25	=	897 345-2	
26	=	782 205-1	
27	=	782 205-11	
28	=	897 344-1	



Pos.	L/R G/D	R/L D/G	Specifications / Spécification / Angaben / Opgaven
1	=	887 831-2	
2	897 342-1	897 342-2	
3	897 342-2	897 342-1	
4	=	885 033-1	
5a	=	897 361-2	
5b	=	897 361-1	
6	=	733 966-21	
7a	=	733 966-12	
7b	=	733 966-11	
8a	=	784 523-4	
8b	=	784 523-4	
9	=	735 865-1	
10	=	?	
11	=	733 932-4	
12	=	600 549	
13	=	696 323-1	
14	=	?	
15	=	884 539-1	
16	=	884 542-1	
17	=	603 546	
18	=	?	
19	=	735 864-1	
20	=	733 936-4	
21	=	884 541-1	
22	=	884 540-1	
23	=	?	
24	=	735 865-1	
25	=	168 703-3	
26	=	226 485	
27	=	229 371	
28	=	602 887	
29	=	?	
30	=	229 410	
31	=	?	
32	=	?	
33	=	229 795	
34	=	?	
35	=	897 329	
36	=	229 372	
37	=	602 884	
38	=	602 289	
39	=	?	
40	=	602 503	
41	=	229 413	
42	=	227 873-6	



Pos.	L/R G/D	R/L D/G	Specifications / Spécification / Angaben / Opgaven
1	=	897 356-1	
2	=	897 354-1	
3	=	303 519-2	
4	=	698 095-3	
5	=	325 064-1	
6	=	882 235	

Зип Общепит
vsezip.ru
+7(812)987-08-81

As continued product improvement is a policy of HOBART, specifications are subject to change without notice.

Ce catalogue n'est pas contractuel. HOBART se réserve le droit, et sans préavis, d'apporter toutes modifications ou améliorations à ses matériels.

HOBART behält sich das Recht vor, an allen Produkten technische Änderungen und Verbesserungen ohne Ankündigung vorzunehmen.

Voortdurende productverbetering vormt een wezenlijk onderdeel van het beleid van HOBART. Specificaties kunnen zonder kennisgeving gewijzigd worden.