

Serviceilekatalog

+7(812)987-08-81

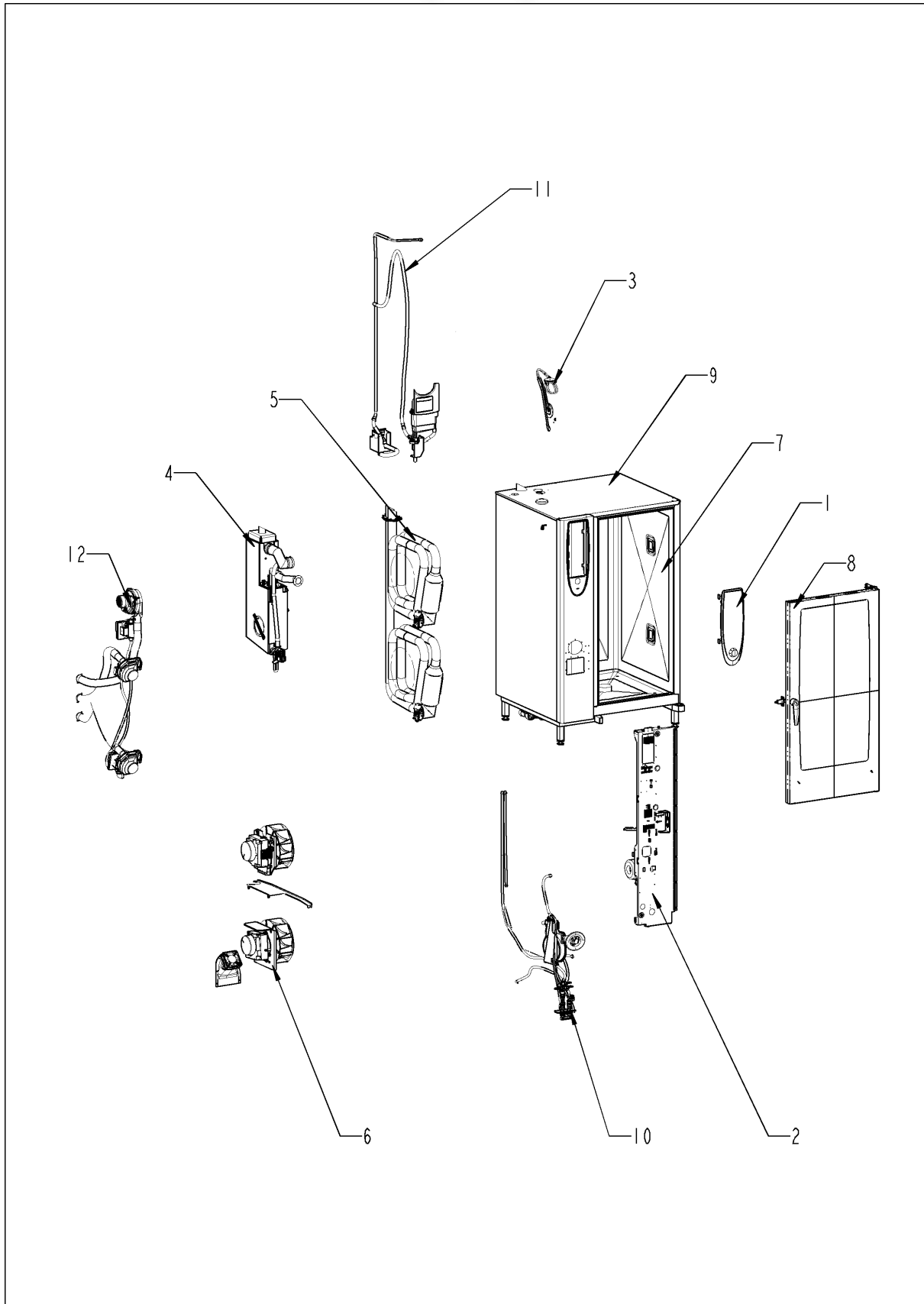
**SelfCooking Center® Linie
SelfCooking Center 202G**

Gültig ab 10/2008



Übersicht

+7(812)987-08-81



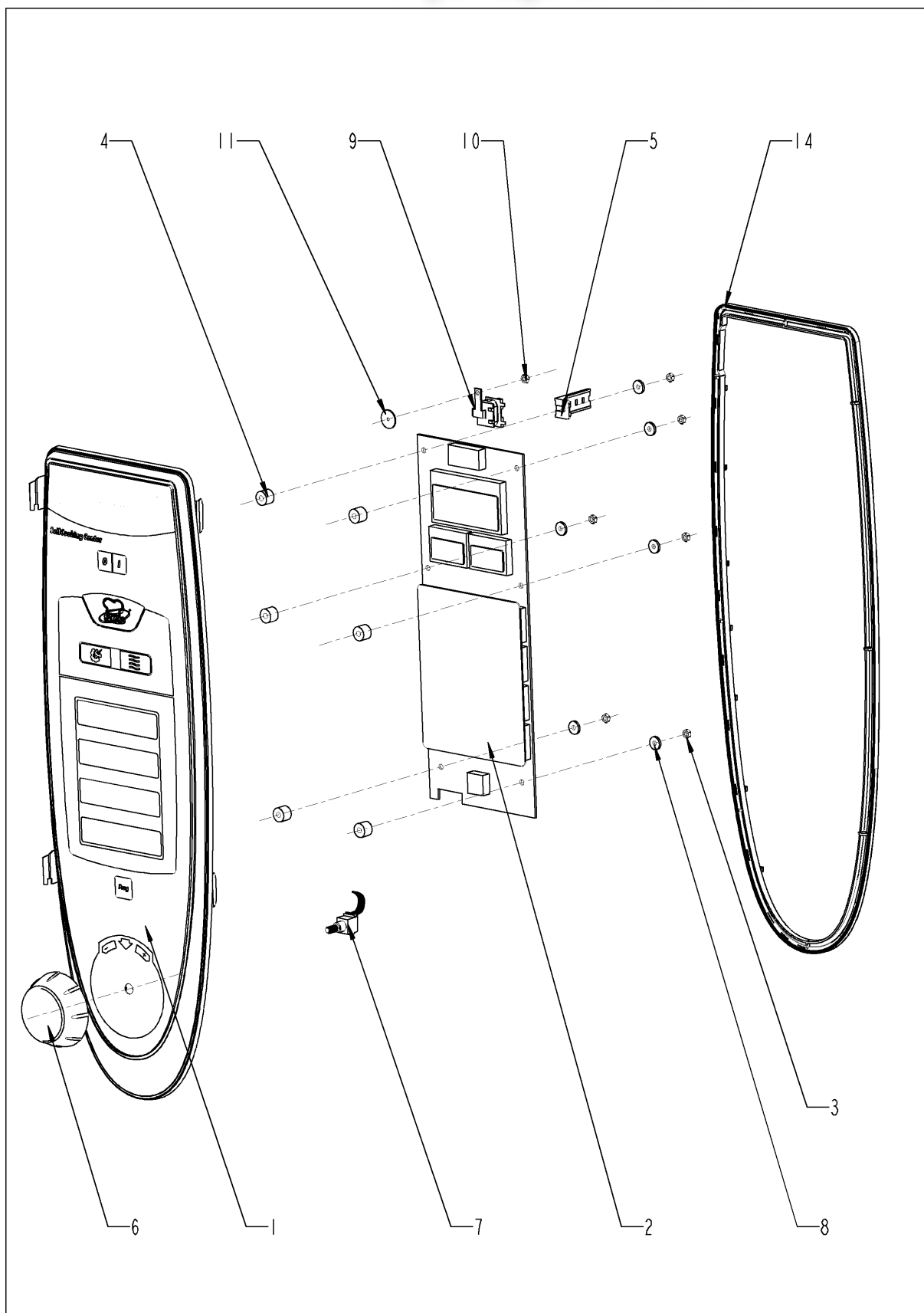
Übersicht

+7(812)987-08-81

Pos.	Baugruppe	Seite
1	Bedienblende	4
2	Elektromontage	6
3	ClimaPlus	10
4	Dampfgenerator	12
5	Heißluftheizung	18
6	Motor und Lüfterrad	22
7	Garraum	24
8	Tür	28
9	Außenmantel	32
10	Wasser	36
11	CleanJet + Care	40
12	Gasbauteile	42
13	Sonstiges	50

Bedienblende

+7(812)987-08-81



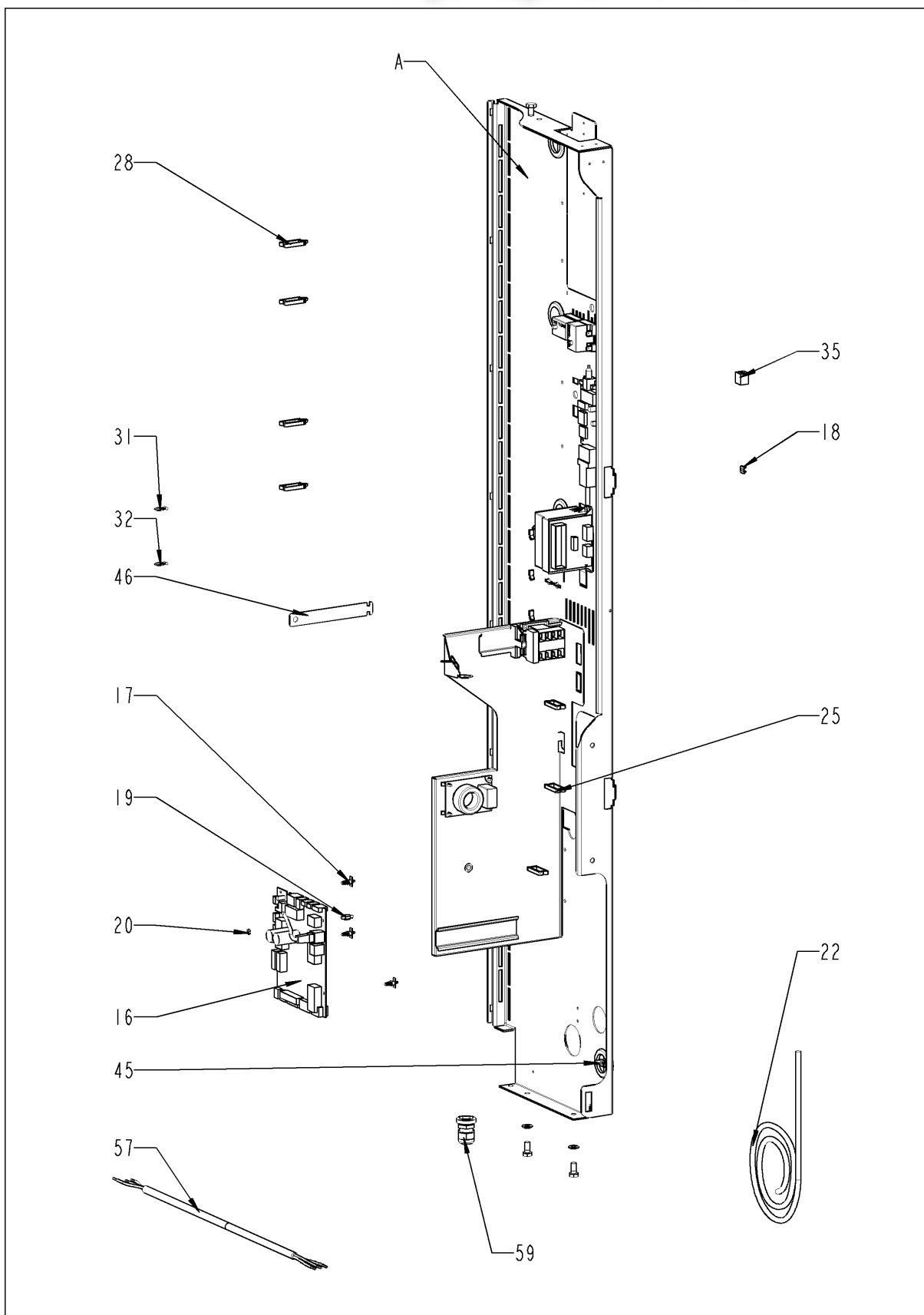
Bedienblende

+7(812)987-08-81

Pos.	Artikelnummer	Benennung	Menge
1	87.00.000	Blendeneinsatz mit Folie	1
2	siehe Schaltplan	Bedienplatine	
3	10.00.916	Flanschmutter M4 m. Unterkopfverzahnung	6
4	10.00.355	Distanzhülse schwarz	6
5	2020.0400	Kabelstammhalter kurz für Kabelbaumbef.	2
6	16.00.232	Knebel f. Impulsgeber blau	1
7	siehe Schaltplan	Impulsgeber	
9	siehe Schaltplan	Alarmsummer	
10	1104.0121	Sechskantmutter M4, selbstsichernd	1
11	5110.1029	Dichtung Betriebsartenschalter	1
14	16.00.387	Halter f. Dichtlippe + Dichtlippe	1

Elektromontage

+7(812)987-08-81



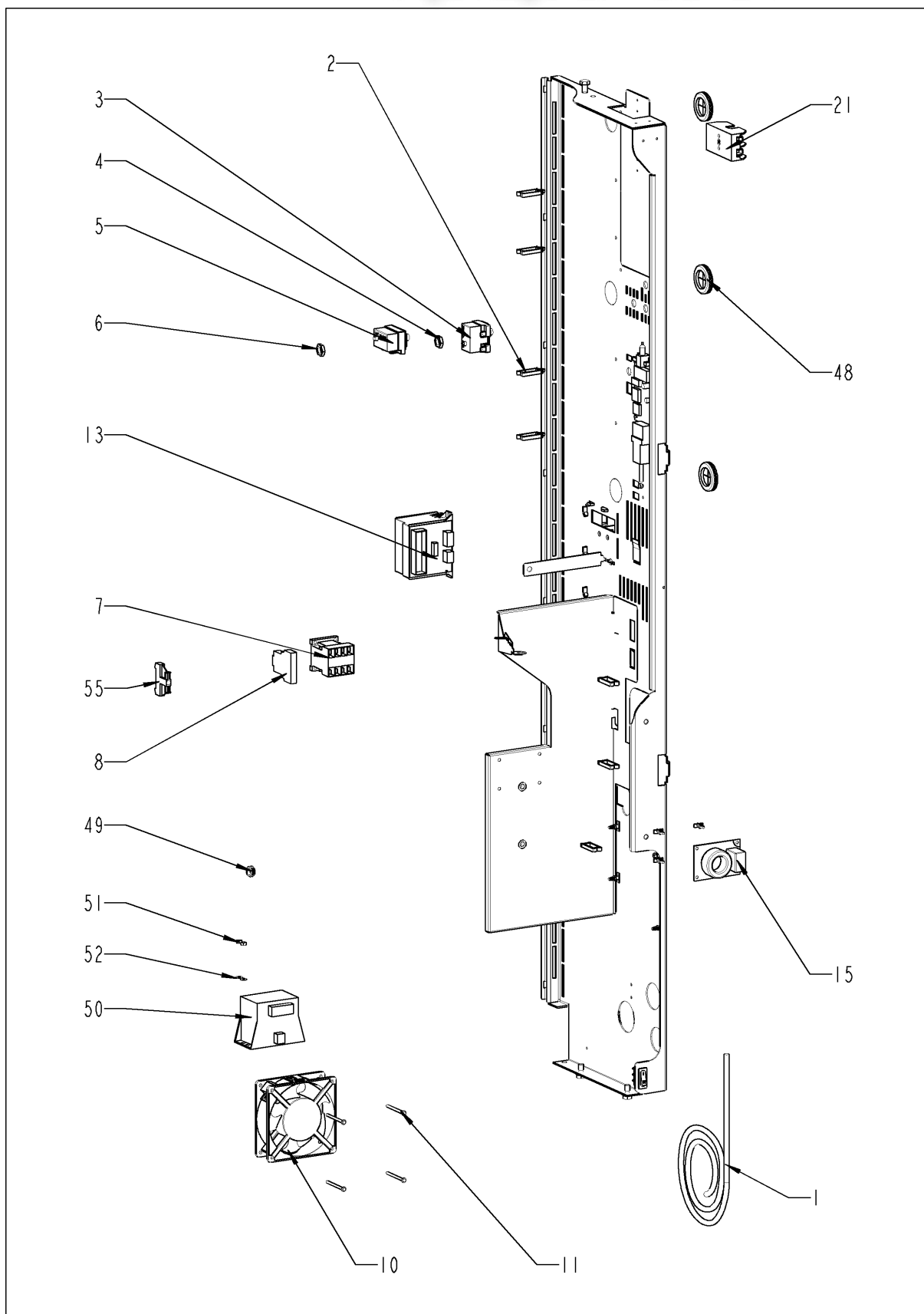
Elektromontage

+7(812)987-08-81

Pos.	Artikelnummer	Benennung	Menge
16	siehe Schaltplan	Relaiskarte (I/O-Karte)	
17	40.00.417	Halteclip f. Platine	2
18	1104.0801	Käfigmutter M4	1
19	10.00.243	Abstandshalter M4x8	1
20	1104.0120	Sechskantmutter M4	1
21	40.01.579	Halteclip f. Platine	5
22	40.00.471	Datentransferkabel 0.8m	3
25	10.00.112	Kabel-Clip kurz	10
28	10.00.111	Kabel-Clip lang	1
28	10.00.111	Kabel-Clip lang	8
31	10.00.471	Kabelhalter d10-12mm	3
32	10.00.471	Kabelhalter d10-12mm	3
43	1106.0160	Sechskantmutter M6	1
44	1206.0120	Zahnscheibe A6,4	1
45	4002.0110	Steckverteiler 2-fach,	2
46	40.01.132	Mittenfixierung Elektromontageplatte	1
47	1106.0224	Sechskantmutter M6 selbstsichernd	1
48	40.01.581	Jumper	2
57	siehe Schaltplan	Netzkabel 3x2.5mm ² 3m	
59	40.00.320	Kabelverschraubung M20x1.5	1
A		Elektromontage	1

Elektromontage

+7(812)987-08-81



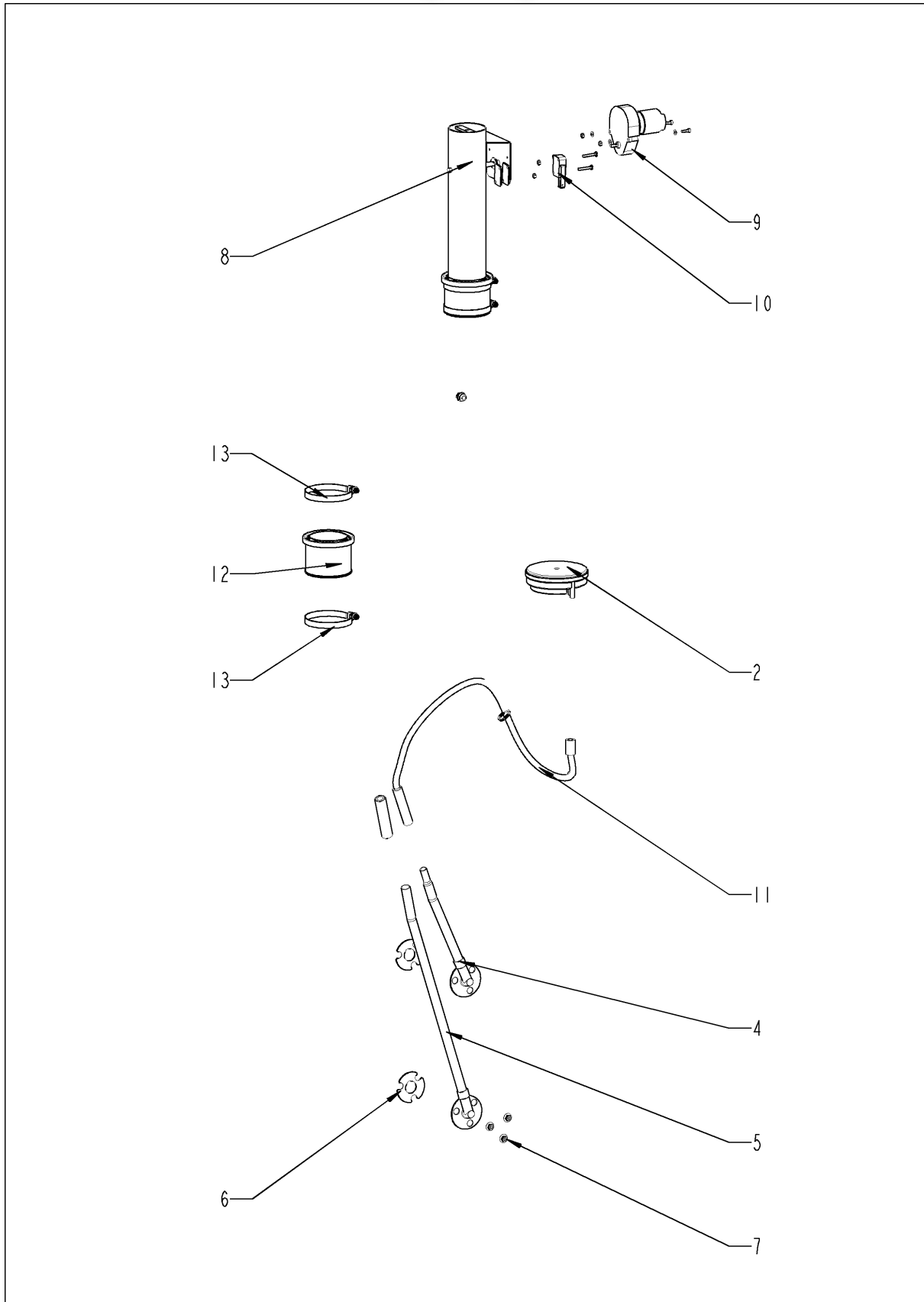
Elektromontage

+7(812)987-08-81

Pos.	Artikelnummer	Benennung	Menge
2	10.00.111	Kabel-Clip lang	2
3	siehe Schaltplan	Trockengehschutz 157°C	
4	3014.0302	Sechskantmutter M10 f.Trockengehschutz	1
5	siehe Schaltplan	Sicherheitstemperaturbegrenzer 365°C	
6	3014.0327	Sechskantmutter M10x1,0	1
7	40.02.917	Schütz 3TG1010-2AK2	1
10	siehe Schaltplan	Kühllüfter	
11	10.00.238	Schraube Torx 4x50	4
13	siehe Schaltplan	Steuertrafo	
14	10.00.061	Zylinderschraube Torx M4x12	1
15	siehe Schaltplan	Netzfilter	
21	40.02.512	Sicherungshalter 2x6.3A	1
48	4007.0620	Membrandurchführung DGC 29	3
49	10.00.510	Durchführungstülle 10/12/16-2	1
50	siehe Schaltplan	Transformator für Kühllüfter	
51	1105.0120	Sechskantmutter M5	2
52	1305.0160	Unterlegscheibe A5,3x10mm	2
55	4001.1203	Endklammer für Tragschiene	1

ClimaPlus

+7(812)987-08-81



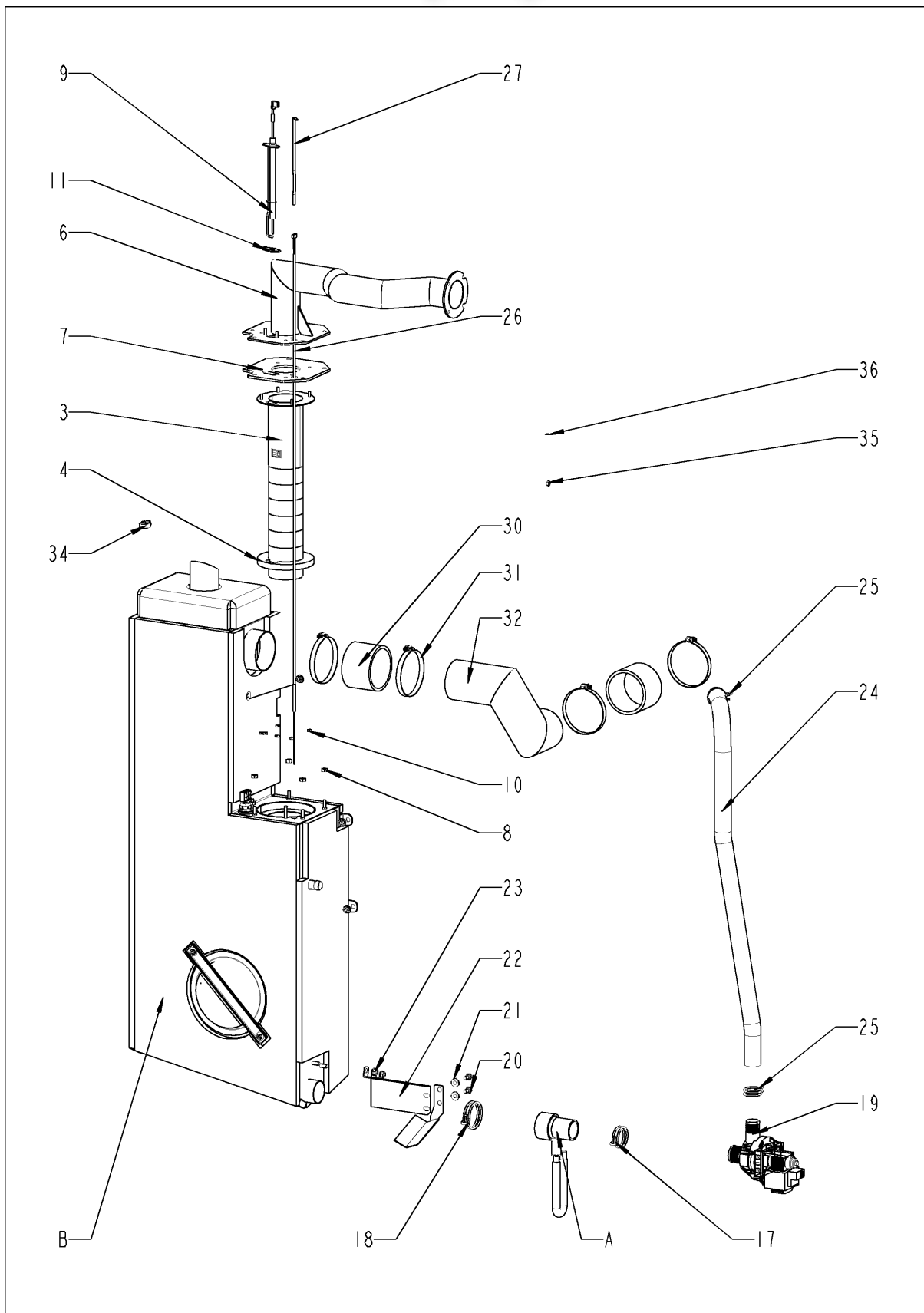
ClimaPlus

+7(812)987-08-81

Pos.	Artikelnummer	Benennung	Menge
2	siehe Schaltplan	Drucksensor für Feuchtigkeitsmessung Huba 401	
4	22.00.517	Feuchtestutzen innen	1
5	22.00.200	Feuchtestutzen aussen	1
6	22.00.198	Dichtung für Feuchte-Stutzen	2
7	1104.0122	Sechskant-Combimutter M4 verzinkt	6
8	22.00.577	Belüftungsklappe kpl mit Motor	1
9	siehe Schaltplan	Belüftungsstellmotor	
10	siehe Schaltplan	Mikroschalter	
11	22.00.525	Schlauchsatz Feuchte	1
12	22.00.564	Dichtung f. Belüftung	1
13	2066.0504	Schlauchschelle 40-60mm	1

Dampfgenerator

+7(812)987-08-81



Dampfgenerator

+7(812)987-08-81

Pos.	Artikelnummer	Benennung	Menge
1	1106.0803	Sechskant-Combimutter M6 verzinkt	1
3	72.00.011	DG-Brenner	1
4	72.00.048	Isolierung f.DG-Brenner	1
5	1104.0122	Sechskant-Combimutter M4 verzinkt	4
6	70.00.112	Brennerrohr DG	1
7	72.00.020	Dichtung f.Brennerträger	1
8	1105.0121	Sechskant-Combimutter M5 verzinkt	4
9	44.00.249	Zünderlektrode DG	1
10	1104.0120	Sechskantmutter M4	2
11	44.00.250	Dichtung f. Zünderlektrode	1
17	2066.0519	Schlauchklemme d 35,6 mm	1
18	2066.0526	Schlauchklemme 46mm	1
19	siehe Schaltplan	Entleerungspumpe	
20	1006.0762	Sechskantschraube M6x10	2
21	1306.0222	Unterlegscheibe A6,4x15x1,5	2
22	44.00.226	Halter f. Pumpe	1
23	10.00.709	Flanschmutter M6 m. Unterkopfverzahnung	2
24	44.00.238	Abflußschlauch DG	1
25	2066.0518	Schlauchklemme 30mm	2
26	siehe Schaltplan	Thermoelement DG (B5)	
27	44.00.517	Thermostatklammhalterblech DG	1
30	44.00.362	Dampfschlauch 70x5	2
31	2066.0505	Schlauchschele 70-90mm	4
32	44.00.361	Dampfrohr	1
34	2066.0205	Schlauchschele 8-16x9 mm SW 7mm	1
35	1105.0120	Sechskantmutter M5	1
36	1205.0120	Zahnscheibe A5,3	1
A	8354.1320	Pumpenanschlußstutzen kpl.	1
B	44.00.187	Dampfgenerator isoliert	1

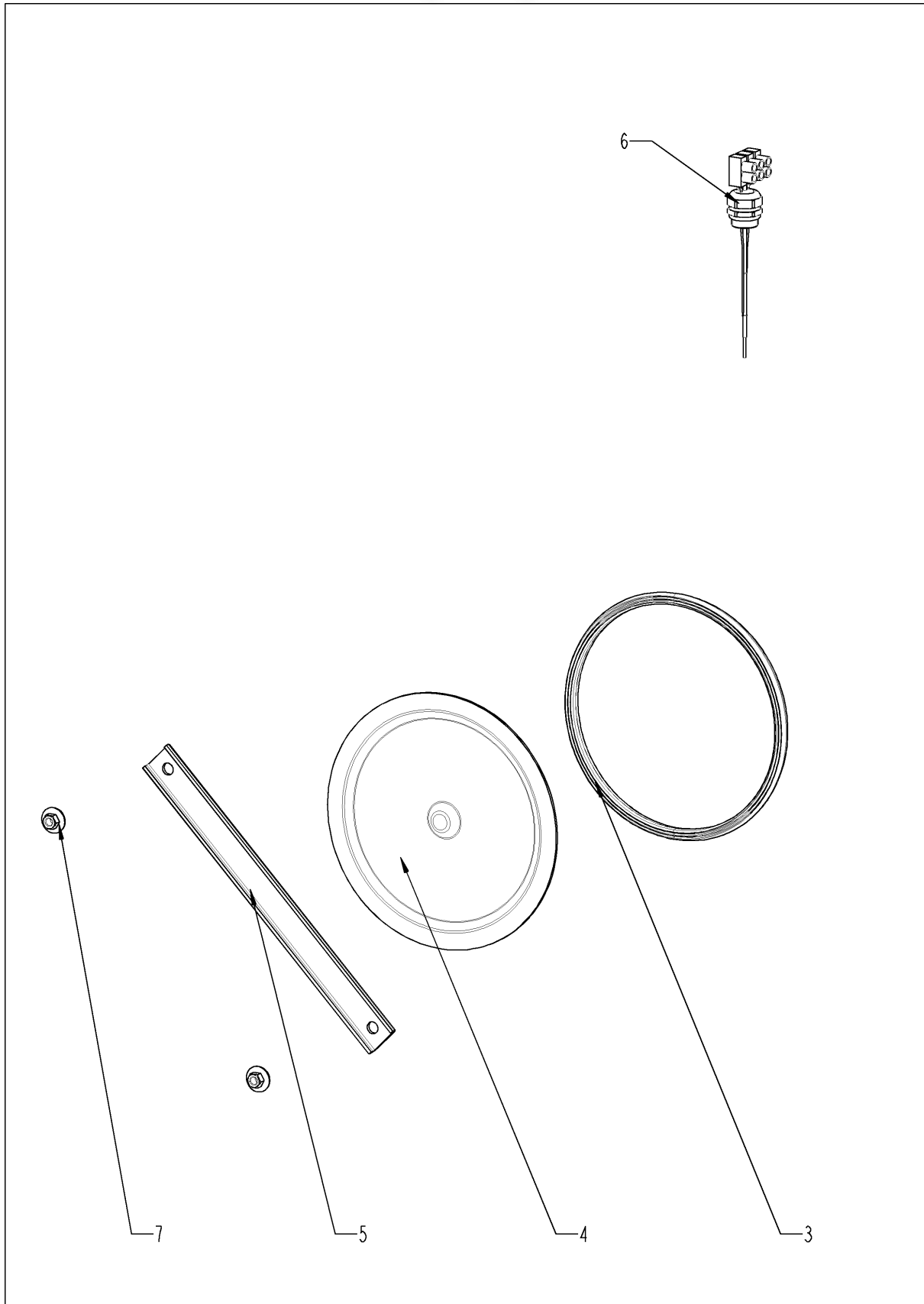
Pumpenanschlußstutzen +7(812)987-08-81



Pumpenanschlußstutzen (812)987-08-81

Pos.	Artikelnummer	Benennung	Menge
1	2118.1000	Pumpenanschlußstutzen	1
2	2120.1259	Stopfen 10mm	1
3	2110.1008	Silikonschlauch ø10x2mm	1
4	2066.0527	Schlauchklemme 14mm	2
5	2066.0530	Schlauchklemme 16.4mm	1
6	2062.0331	Verbindungsteil GS 10	1
7	4005.0101	Kabelbinder 145 mm	1

Dampfgenerator isoliert +7(812)987-08-81

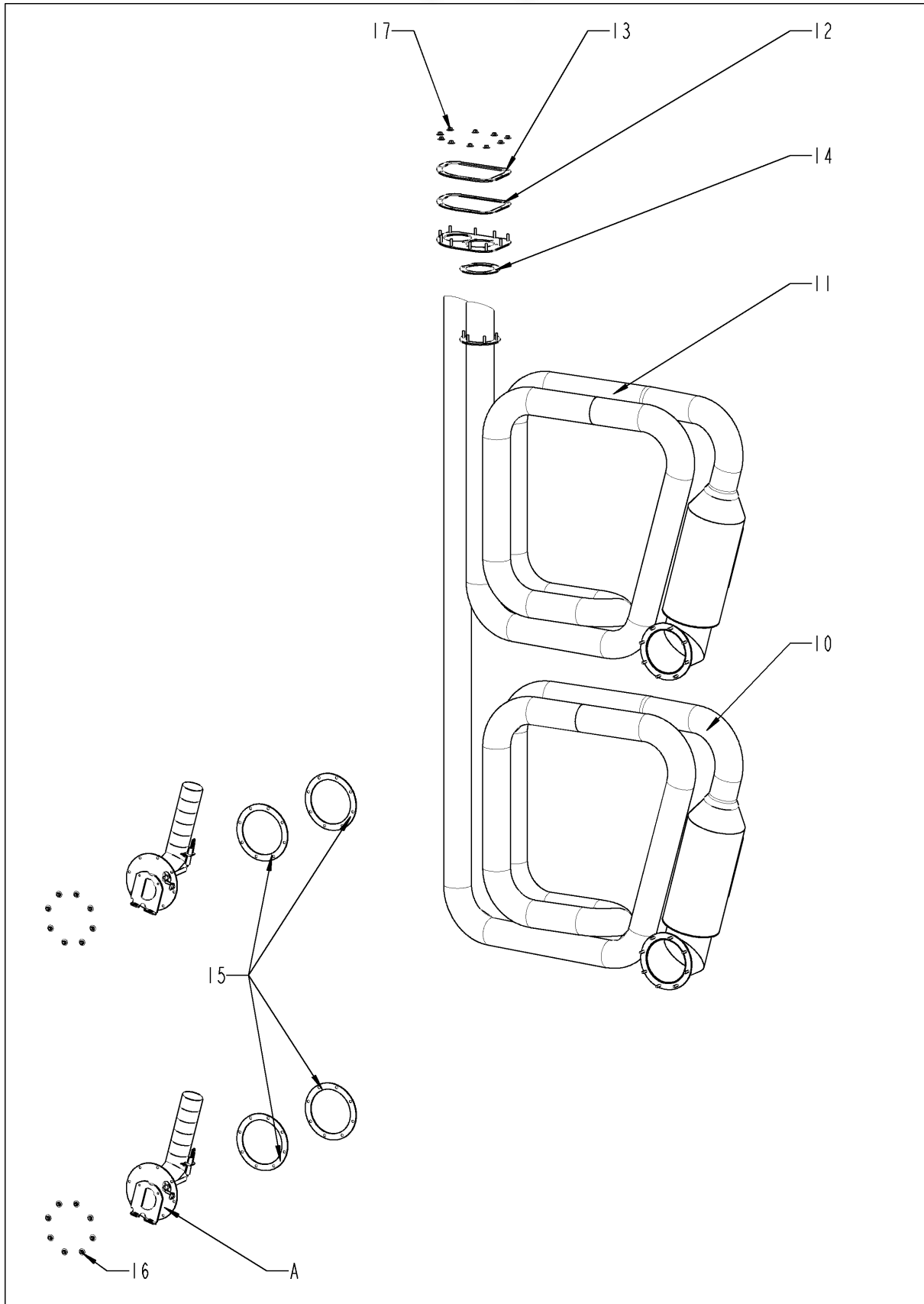


Dampfgenerator isoliert (812)987-08-81

Pos.	Artikelnummer	Benennung	Menge
3	5012.0566	Dichtung f. Revisionsdeckel	1
4	44.00.263	Revisionsdeckel f. DG	1
5	44.00.264	Spannbügel f. Revisionsdeckel f. DG	1
6	siehe Schaltplan	Füllstandselektrode 135mm	
7	1105.0121	Sechskant-Combimutter M5 verzinkt	2

Heißluftheizung

+7(812)987-08-81



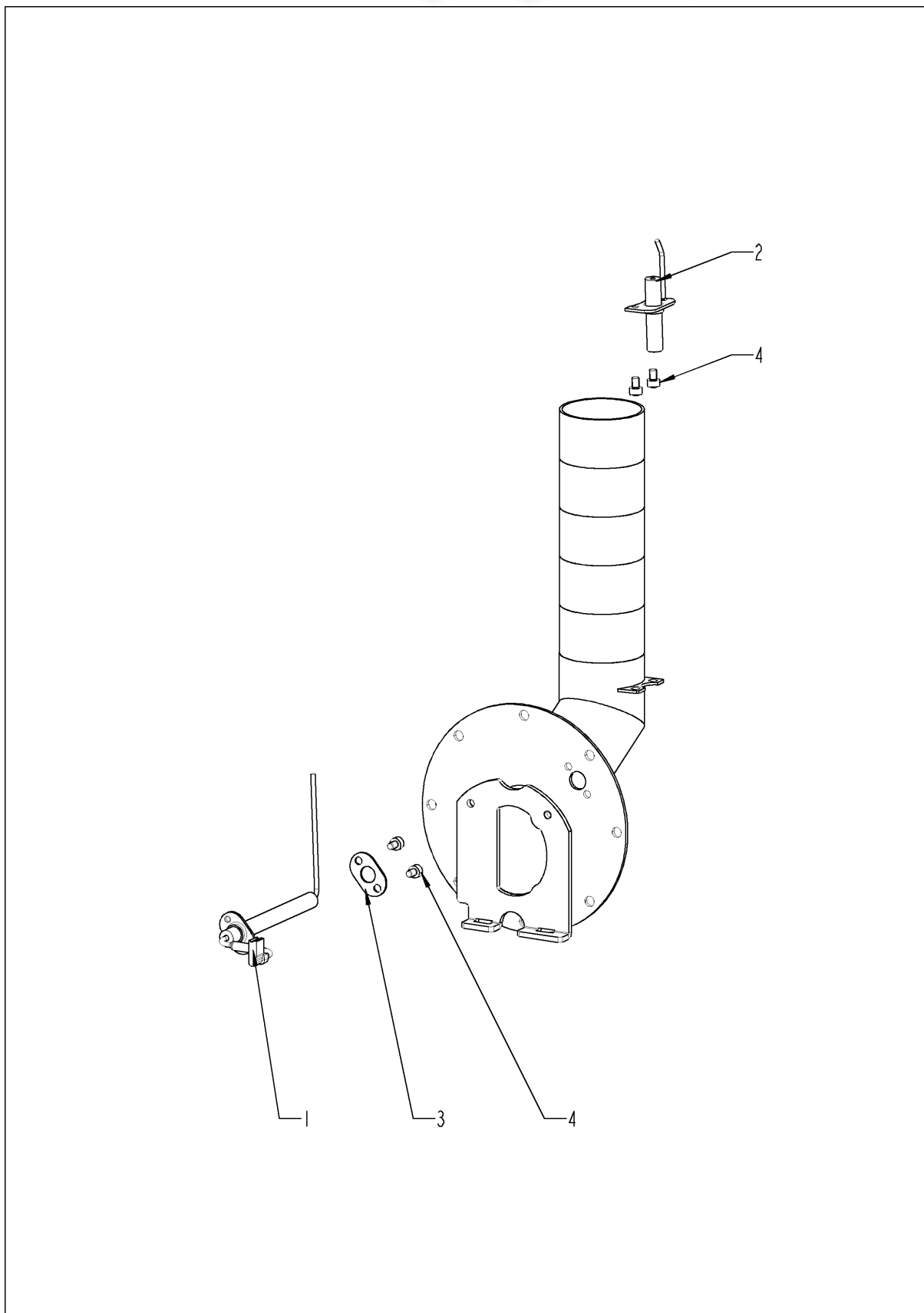
Heißluftheizung

+7(812)987-08-81

Pos.	Artikelnummer	Benennung	Menge
10	74.00.180	HL-Wärmetauscher unten	1
11	74.00.183	HL-Wärmetauscher oben	1
12	74.00.234	Dichtung f. WT-IK oben	1
13	74.00.313	Gegenflansch f. WT	1
14	74.00.318	Dichtung f. Wärmetauscher oben	1
15	74.00.296	Dichtung f. Wärmetauscher unten	4
16	1105.0122	Sechskant-Combimutter M5 V2A	16
17	1105.0122	Sechskant-Combimutter M5 V2A	16
A	74.00.243	Brenner HL	2

Brenner HL

+7(812)987-08-81



SelfCooking Center 202G
Gültig ab 10/2008

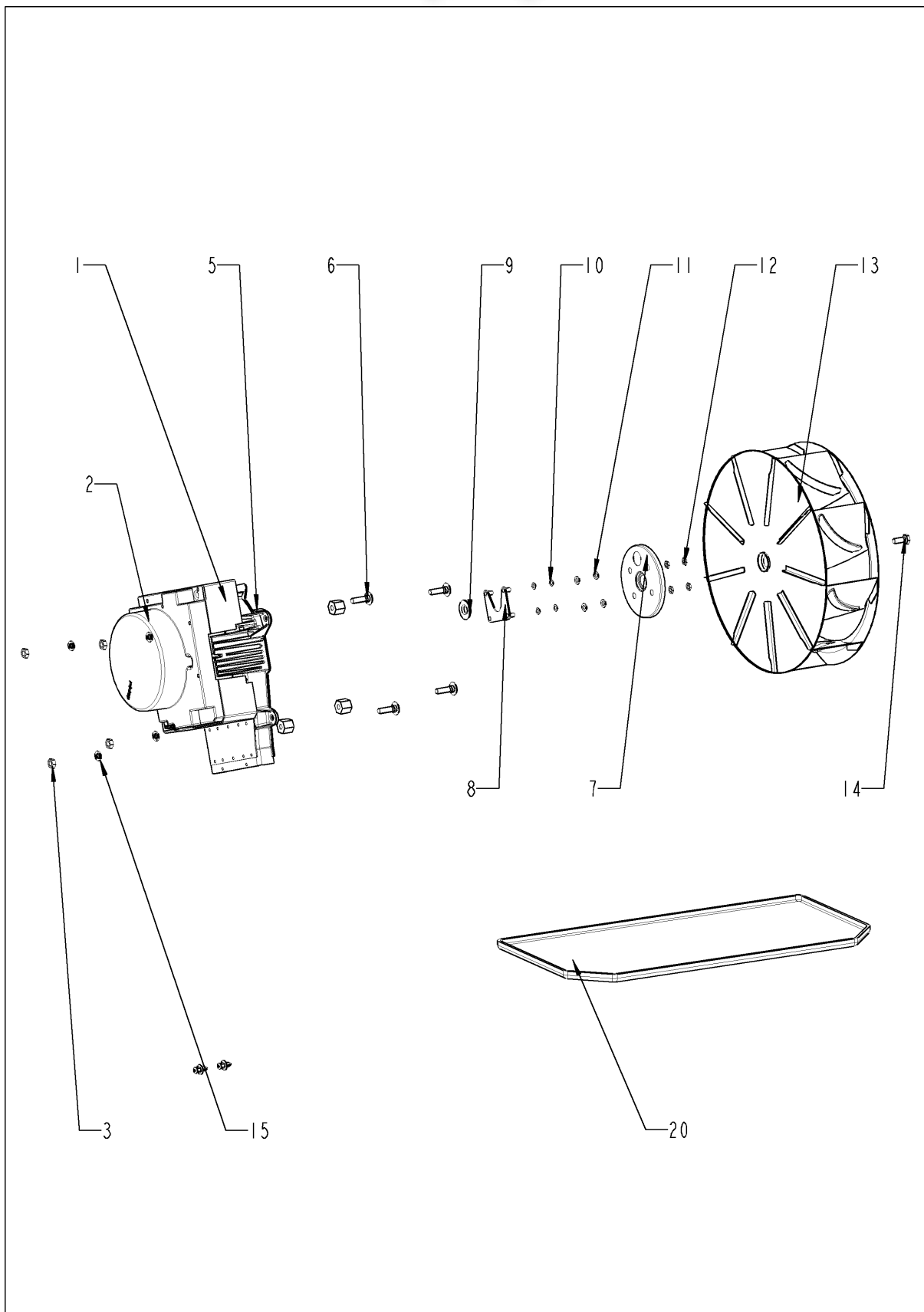


Brenner HL

+7(812)987-08-81

Pos.	Artikelnummer	Benennung	Menge
1	74.00.230	Zündelectrode1 f. HL	1
2	74.00.235	Zündelectrode2 f. HL	1
3	74.00.290	Dichtung Zündelectrode HL	1
4	10.00.696	Innensechskantschraube M4x6 m. Precoate 85	4

Motor und Lüfterrad +7(812)987-08-81

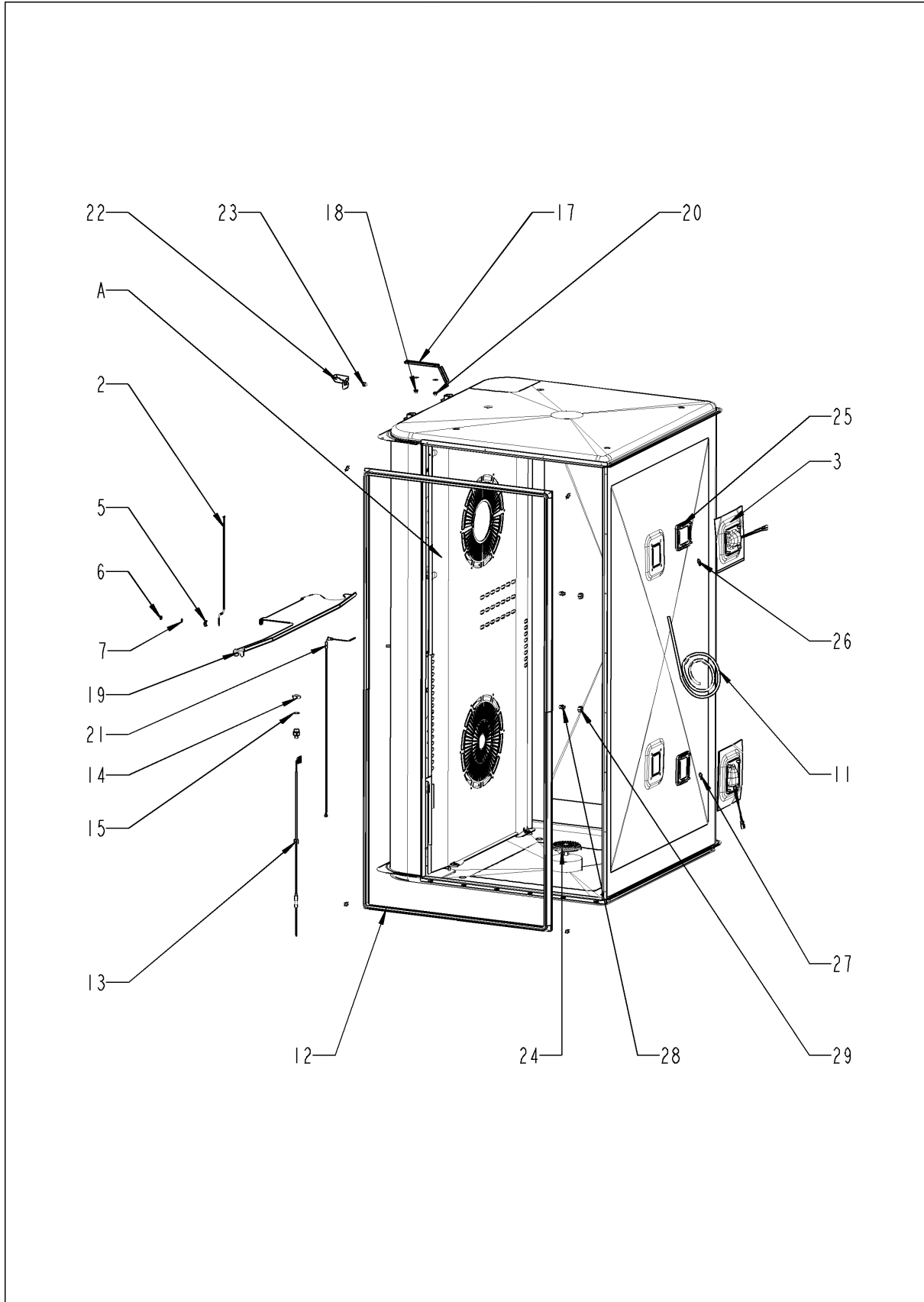


Motor und Lüfterrad +7(812)987-08-81

Pos.	Artikelnummer	Benennung	Menge
1	siehe Schaltplan	Lüftermotor	
2	siehe Schaltplan	Lüftermotor	
3	10.00.710	Flanschmutter M8 m. Unterkopfverzahnung	8
5	2120.1306	Distanzgewindebuchse SW19x17	8
6	1008.1005	Schloßschraube 8x40	8
7	22.00.123	Dichtungsflansch f. Motor	2
8	22.00.120	Halteplatte f. Dichtungsflansch	2
9	22.00.083	Dichtung f. Motorwelle	2
10	1315.0101	Kupferdichtung 6x10	8
11	1306.0120	Unterlegscheibe A6,4	8
12	1106.0220	Sechskantmutter M6 flach	8
13	22.00.192	Lüfterrad D340x135	2
14	10.00.565	Sechskantschraube M8x20	2
15	1308.0162	Unterlegscheibe A8,4	2
20	40.02.481	Tropfschale Motor unten 201/202	1

Garraum

+7(812)987-08-81



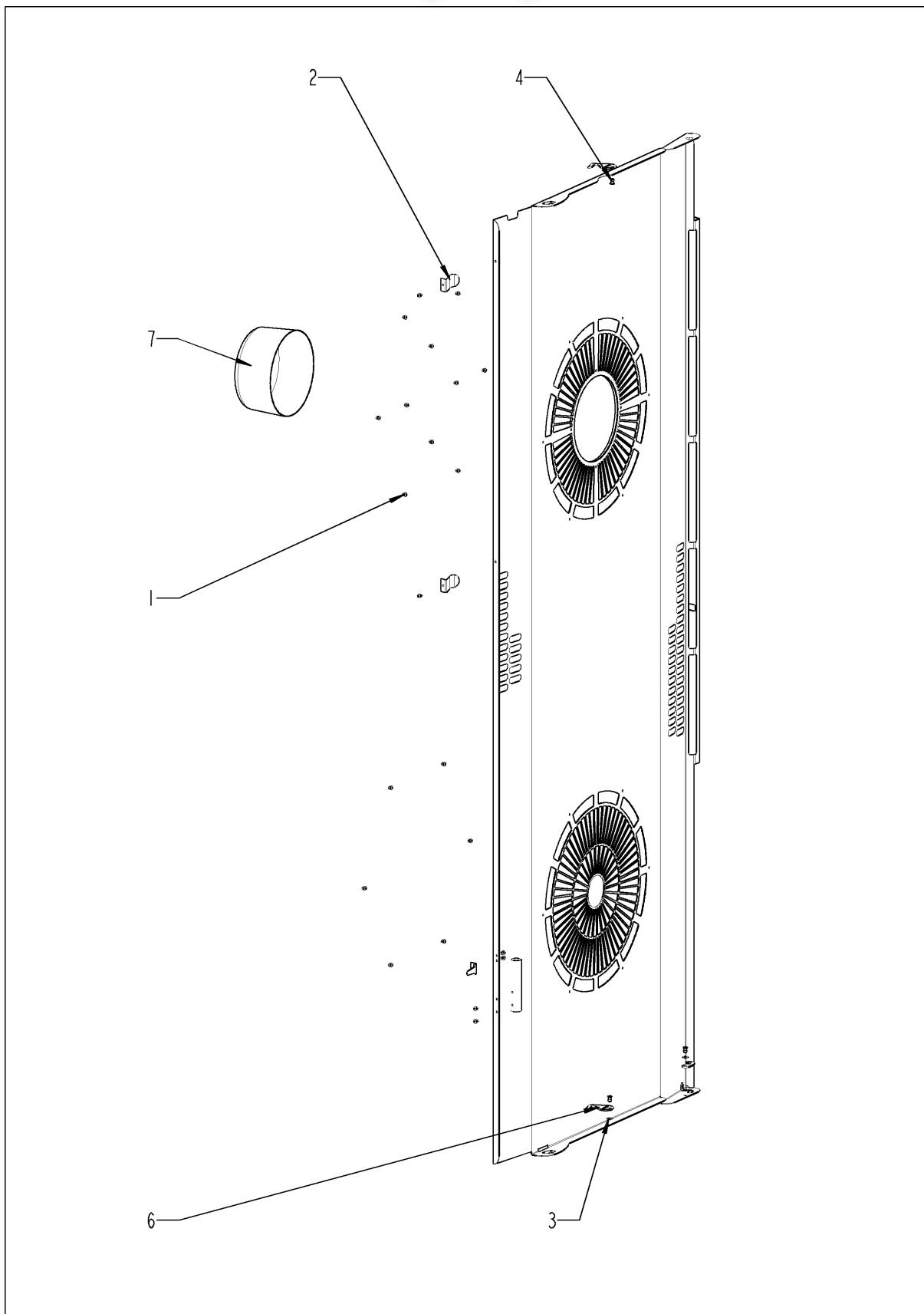
Garraum

+7(812)987-08-81

Pos.	Artikelnummer	Benennung	Menge
1	2120.1277	Verschraubungsunterteil	1
2	siehe Schaltplan	Thermoelement Feuchte	
3	40.00.098	Reflektor f. BOL	2
4	10.00.041	Nietmutter M5 Sechskant geschlossen	8
5	1330.0100	Klemmbügel f. Fühler	1
6	1106.0224	Sechskantmutter M6 selbstsichernd	1
7	1306.0120	Unterlegscheibe A6,4	1
8	1104.0120	Sechskantmutter M4	1
9	1204.0120	Zahnscheibe A4,3	1
11	siehe Schaltplan	Verkabelung Halogen	
12	20.00.399	Garraumdichtung	1
13	siehe Schaltplan	KT-Fühler	
14	10.00.612	Sechskantmutter M16 flach	1
15	1315.0104	Kupferdichtung 16x20x1,5	1
17	40.01.317	Abschirmung KT-Fühler	1
18	10.00.745	Hutmutter M6*A2	2
19	22.00.429	Trennblech	1
20	10.00.745	Hutmutter M6*A2	3
21	siehe Schaltplan	Thermoelement Garraum (B1)	
22	40.00.531	Abschirmung Garraumfühler	1
23	10.00.745	Hutmutter M6*A2	1
24	20.00.999	Ablaufsieb Ø80	1
25	40.00.091	Andrückrahmen kpl. f. BOL	2
26	siehe Schaltplan	Halogengarraumlampe 300°C	
27	siehe Schaltplan	Halogengarraumlampe 300°C	
28	50.00.844	Beschwadungsdüse	2
29	50.00.846	Überwurfmutter M12x13.2 N	2
A	22.00.385	Luftleitblech	1

Luftleitblech

+7(812)987-08-81



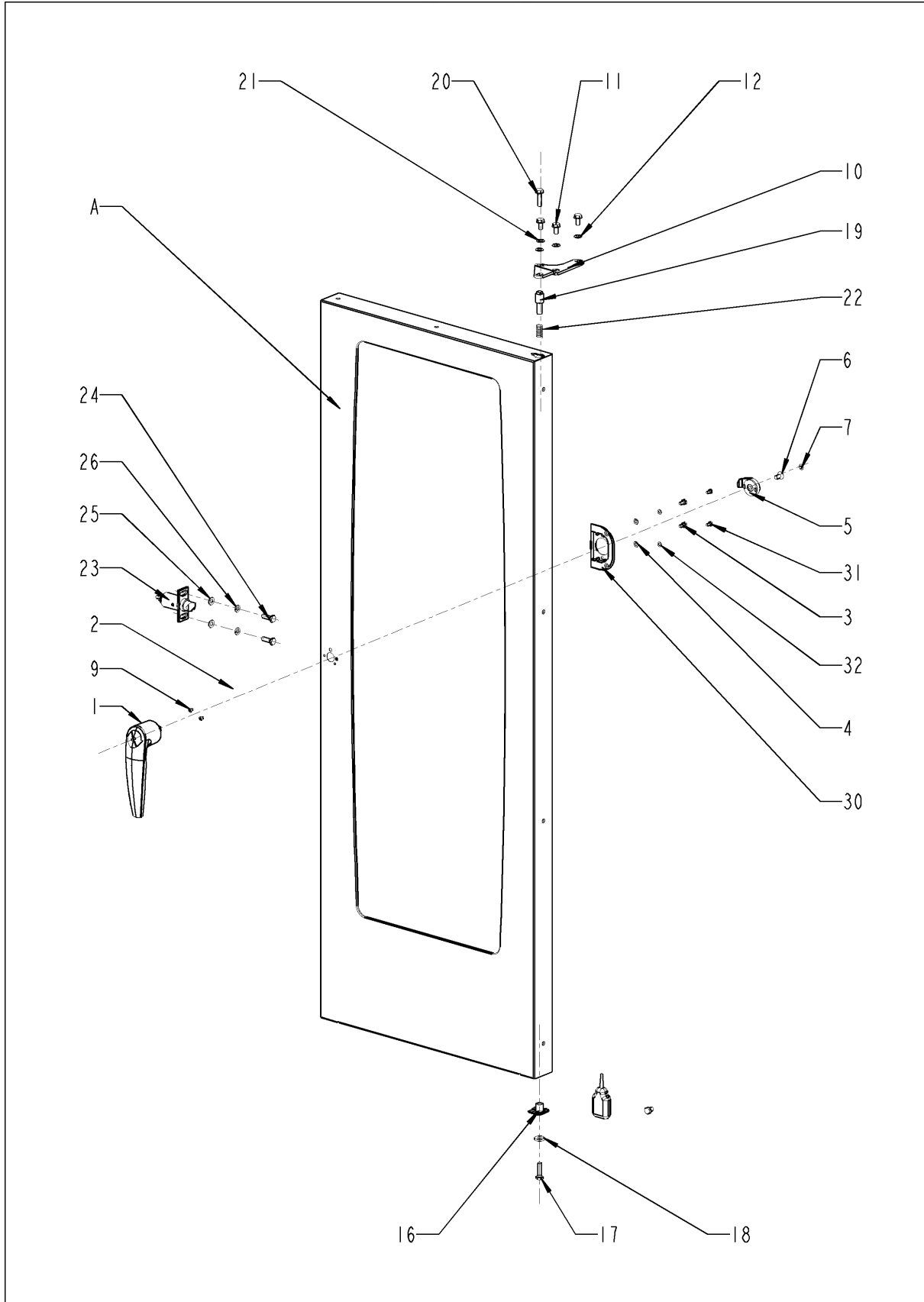
Luftleitblech

+7(812)987-08-81

Pos.	Artikelnummer	Benennung	Menge
1	10.00.515	Blindniet 3,2x5 A4	1
2	40.01.289	Kabelhalteclip KT Fühler	1
3	10.00.744	Unterlegscheibe A4,3 *A4	1
4	1604.0167	Blindniet 4x10	1
6	2760.1370	Verschlusshaken für Luftleitblech	1
7	22.00.361	Tiefzug f. Luftleitblech	1

Tür

+7(812)987-08-81



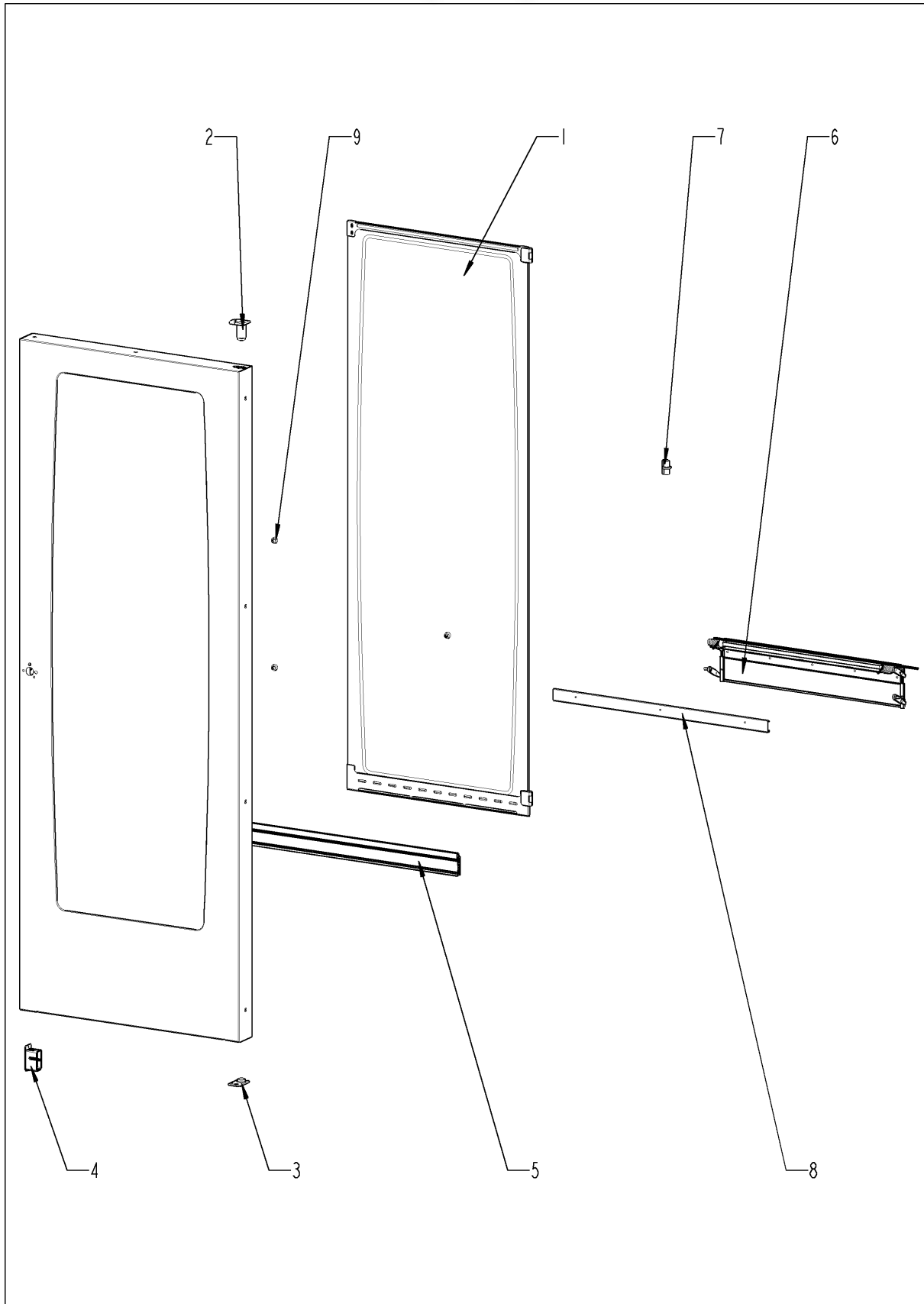
Tür

+7(812)987-08-81

Pos.	Artikelnummer	Benennung	Menge
1	24.00.136	Türgriff	1
2	8474.1410	Verschuß Türe	1
3	10.00.698	Sechskantschraube M6x12 m. Precoat 85	2
4	1206.0261	Federring B6	2
5	2940.1305	Türriegel	1
6	1008.1963	Senkschraube mit Innensechskant M8x16	1
7	2039.0309	Abdeckkappe für Türe	1
9	10.00.696	Innensechskantschraube M4x6 m. Precoat 85	2
10	24.00.133	Türhalteplatte oben	1
11	1008.0768	Zierschraube M8x16	3
12	1308.0160	Unterlegscheibe A8,4	3
16	24.00.145	Rastzapfen	1
17	1008.0766	Sechskantschraube M8x30	1
18	1308.0162	Unterlegscheibe A8,4	1
19	24.00.048	Achszapfen Tür oben	1
20	1008.0769	Zierschraube M8x30	1
21	1308.0160	Unterlegscheibe A8,4	1
22	2001.0109	Druckfeder	1
23	8514.1307	Fangkloben kpl.	1
24	1008.0761	Sechskantschraube M8x25	2
25	1308.0160	Unterlegscheibe A8,4	2
26	1208.0260	Federring B8	2
30	24.00.216	Verschußträger	1
31	10.00.697	Sechskantschraube M5x10 m. Precoat 85	2
32	1305.0160	Unterlegscheibe A5,3x10mm	2
A	24.00.126	Tür	1

Tür

+7(812)987-08-81



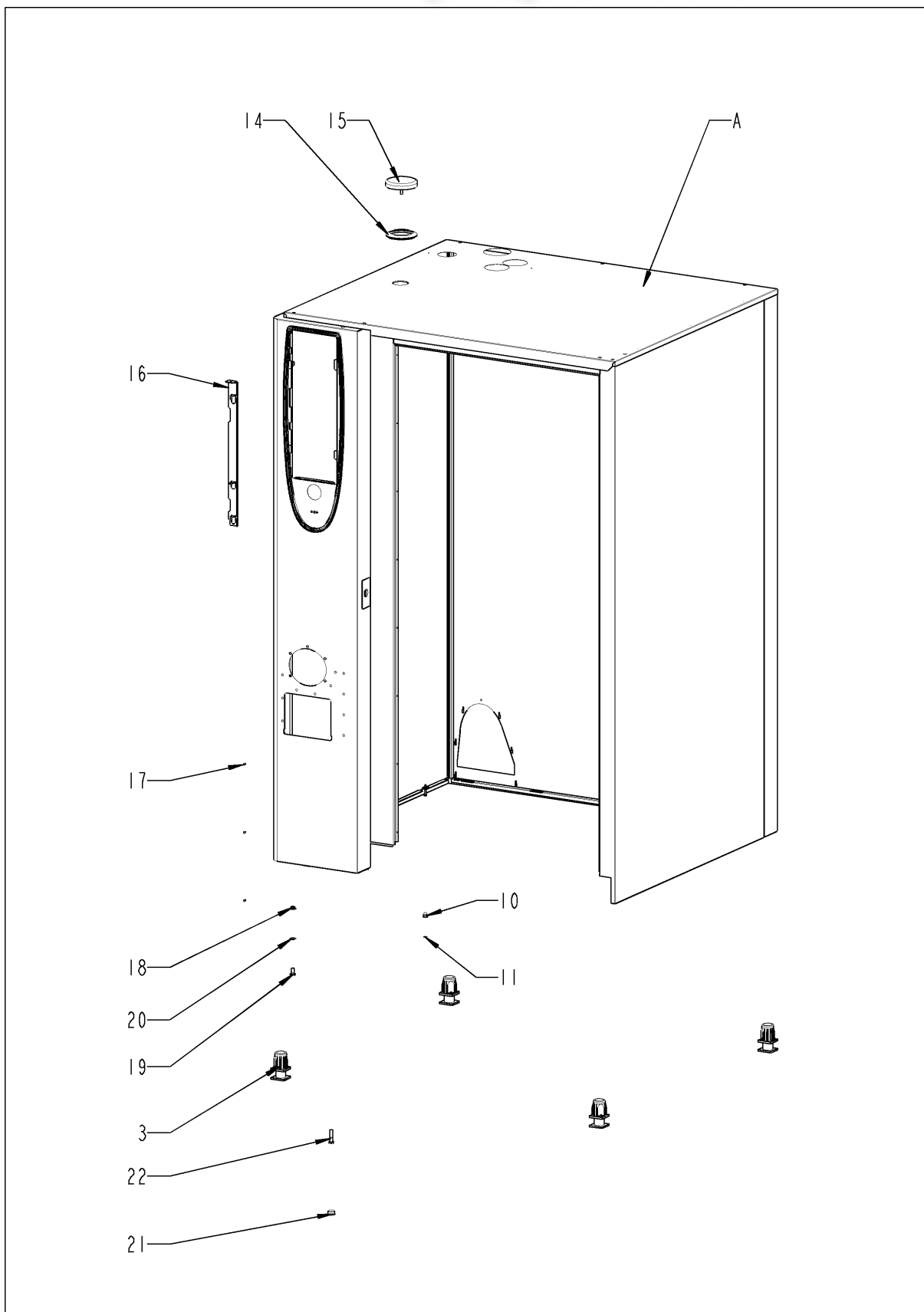
Tür

+7(812)987-08-81

Pos.	Artikelnummer	Benennung	Menge
1	24.00.212	Innenscheibe	1
2	24.00.147	Achshülse	1
3	24.00.159	Rasthülse	1
4	24.00.503	Türmagnethalter mit Magnet	1
5	24.00.194	Scheiben-/HGW-Dichtung	1
6	24.00.178	Vorheizklappe Türe kpl.	1
7	24.00.507	Scheibenhalter mitte	1
8	24.00.701	HGW-Zusatzdichtung	1
9	24.01.259	Plastikpuffer 8,1mm	1

Außenmantel

+7(812)987-08-81



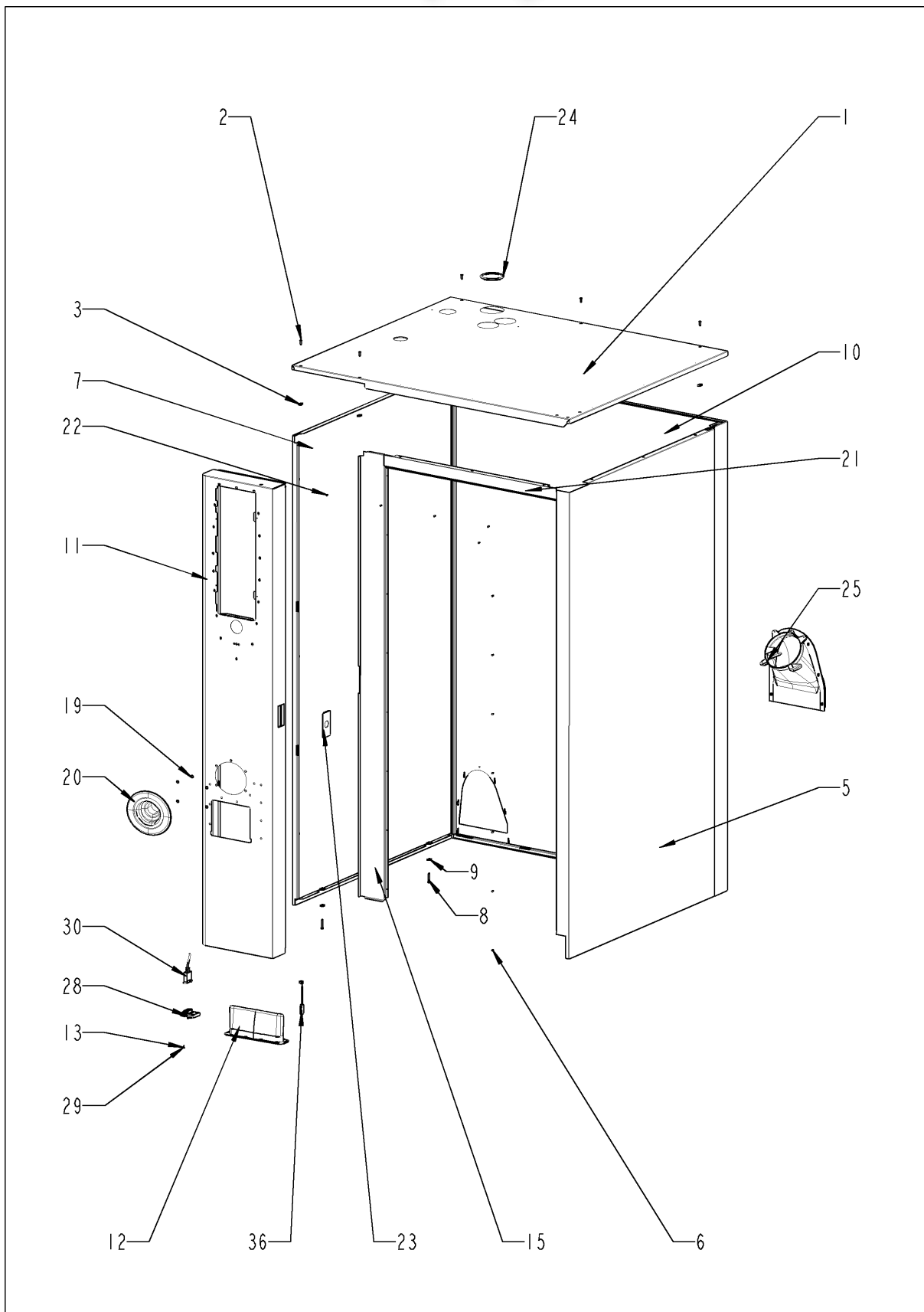
Außenmantel

+7(812)987-08-81

Pos.	Artikelnummer	Benennung	Menge
3	2039.0111	Metall-Einsteckfuß 40x40 Vierkant	4
10	10.00.745	Hutmutter M6*A2	1
11	1206.0120	Zahnscheibe A6,4	1
14	22.00.354	Abstandsring	1
15	22.00.353	Glocke für Belüftung	1
16	16.01.327	Blendenöffner	1
17	1603.0166	Blindniet 3,2x7,9 CNS	4
18	1106.0803	Sechskant-Combimutter M6 verzinkt	1
19	1008.0760	Sechskantschraube M8x16	2
20	1308.0160	Unterlegscheibe A8,4	2
21	10.00.357	Abdeckstopfen schwarz	2
22	10.00.806	Sechskantschraube M8x35	1
A		Außenmantel	1

Außenmantel

+7(812)987-08-81



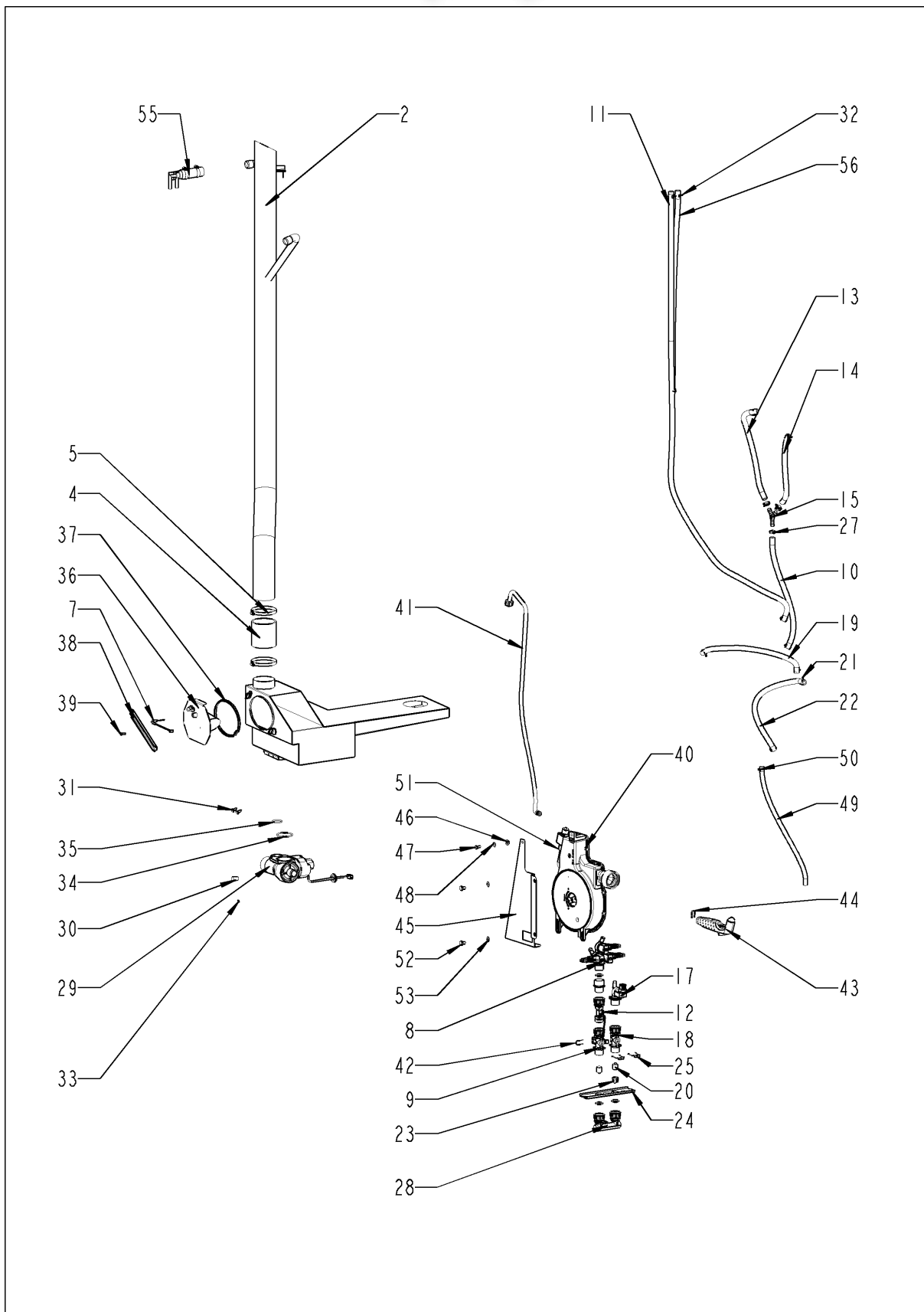
Außenmantel

+7(812)987-08-81

Pos.	Artikelnummer	Benennung	Menge
1	16.00.333	Decke	1
2	1003.2265	Senkkopf-Blechschraube 4,2x16	5
3	1104.0820	Schnappmutter 4,2mm	5
4	1004.2160	Sechskant Blechschrabe 4,2x16	2
5	16.00.158	Seitenteil rechts	1
6	1603.0166	Blindniet 3,2x7,9 CNS	8
7	16.00.139	Seitenteil links	1
8	10.00.102	Sechskant-Blechschrabe B4,2x32	2
9	1104.0820	Schnappmutter 4,2mm	2
10	16.00.383	Rückwand	1
11	16.01.493	Vorderwand	1
12	16.01.662	Filtereinsatz	1
12	16.00.673	Filtereinsatz	1
13	10.00.103	EJOT PT-Schraube KA 3.5x10 Kreuz	1
14	1104.0820	Schnappmutter 4,2mm	1
15	16.00.358	Verbindung Vorderwand	1
16	10.00.745	Hutmutter M6*A2	2
19	1107.0100	Schnellbefestiger ø4	6
20	50.00.752	Tulpe 201/202 RAT blau m.Dichtung	1
21	16.00.331	Verbindung oben	1
22	1603.0166	Blindniet 3,2x7,9 CNS	4
23	16.00.115	Rosette	1
24	16.01.434	Dichtung f. Entlüftungsrohr d=74mm	1
25	40.00.476	Ausblaskanal	1
27	10.00.457	Zylinderschraube M4x12 Phillips	1
28	16.00.329	Abdeckung f. USB	1
29	10.00.103	EJOT PT-Schraube KA 3.5x10 Kreuz	1
30	40.00.470	Schnittstellenkabel USB 1.5m	1
31	10.00.460	EJOT PT-Schraube Torx 3,5x14	2
36	siehe Schaltplan	Türkontaktschalter	

Wasser

+7(812)987-08-81



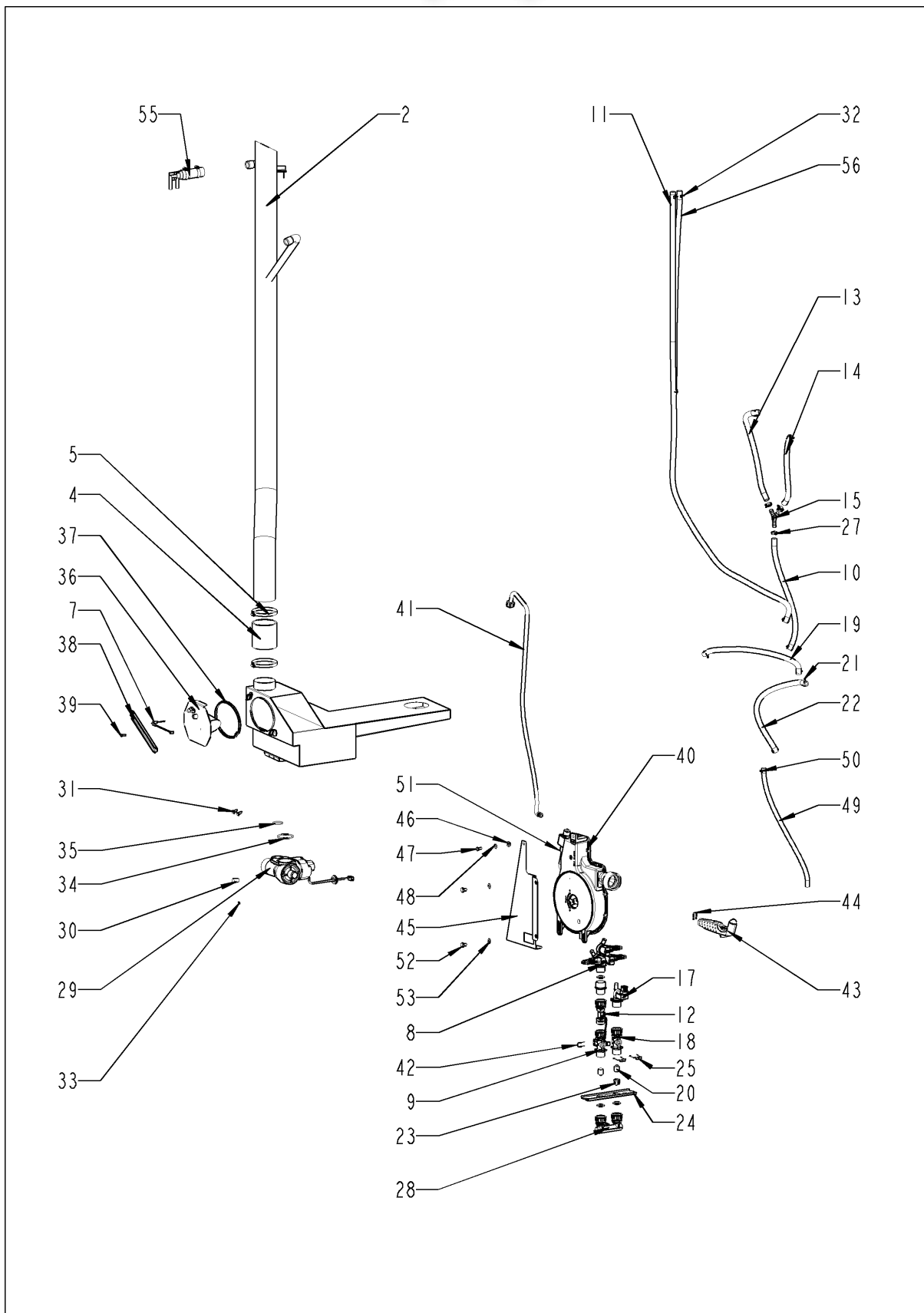
Wasser

+7(812)987-08-81

Pos.	Artikelnummer	Benennung	Menge
1	2022.0101	Durchführungstülle d8mm	1
2	54.00.210	Entlüftungsrohr	1
4	2112.1307	Schlauch 70x5mm	1
5	2066.0516	Schlauchschele 60-80mm	2
7	siehe Schaltplan	Thermoelement Ablösung	
8	50.01.050	Dreifachmagnetventil	1
9	50.00.072	Wasserverteiler ver. Schlauchroller	1
10	2067.0050	Druckschlauch NW10mm	.53
11	2067.0050	Druckschlauch NW10mm	1.98
12	50.00.934	Durchflußsensor	1
13	2067.0050	Druckschlauch NW10mm	.63
14	2067.0050	Druckschlauch NW10mm	.26
15	2062.0303	Y-Stück YS10	1
16	2069.0107	Rückschlagventil DN6 Belüftung DG	1
17	50.01.146	Einfachmagnetventil	1
18	50.00.073	Wasserverteiler ver. o. Schlauchroller	1
19	2067.0050	Druckschlauch NW10mm	.82
20	50.00.078	Rückschlagventil DW16/DN12	2
21	10.00.810	Schlauchschele Cobra 16/8	11
22	2067.0050	Druckschlauch NW10mm	.78
23	1900.0202	Wasserfilter grob	3
24	50.00.277	Halter f. Wasserverteiler	1
25	50.00.086	Sicherungsblech f. Wasserverteiler	1
27	10.00.873	Schlauchklemme CLIC d=15.5mm	3
28	8664.1301	T-Fitting Wasseranschluß	1
29	siehe Schaltplan	Kugelhahn Ablauf SCC kpl.	
30	10.00.369	Stopfen konisch	1
31	10.00.449	Zylinderschraube M6x16	2
32	10.00.249	Kabelschele D4.5	1
33	1104.0120	Sechskantmutter M4	1
34	10.00.511	O-Ring f. Kugelhahn 46x3.5	1
35	10.00.512	O-Ring f. Kugelhahn 26x3.5	1
36	54.00.762	Revisionsdeckel mit Ablöschdüse	1
37	54.00.805	Dichtung f. Revisionsdeckel Ablösung	1
38	54.00.225	Spannbügel	1
39	1008.0750	Sechskantschraube M5x16	1

Wasser

+7(812)987-08-81



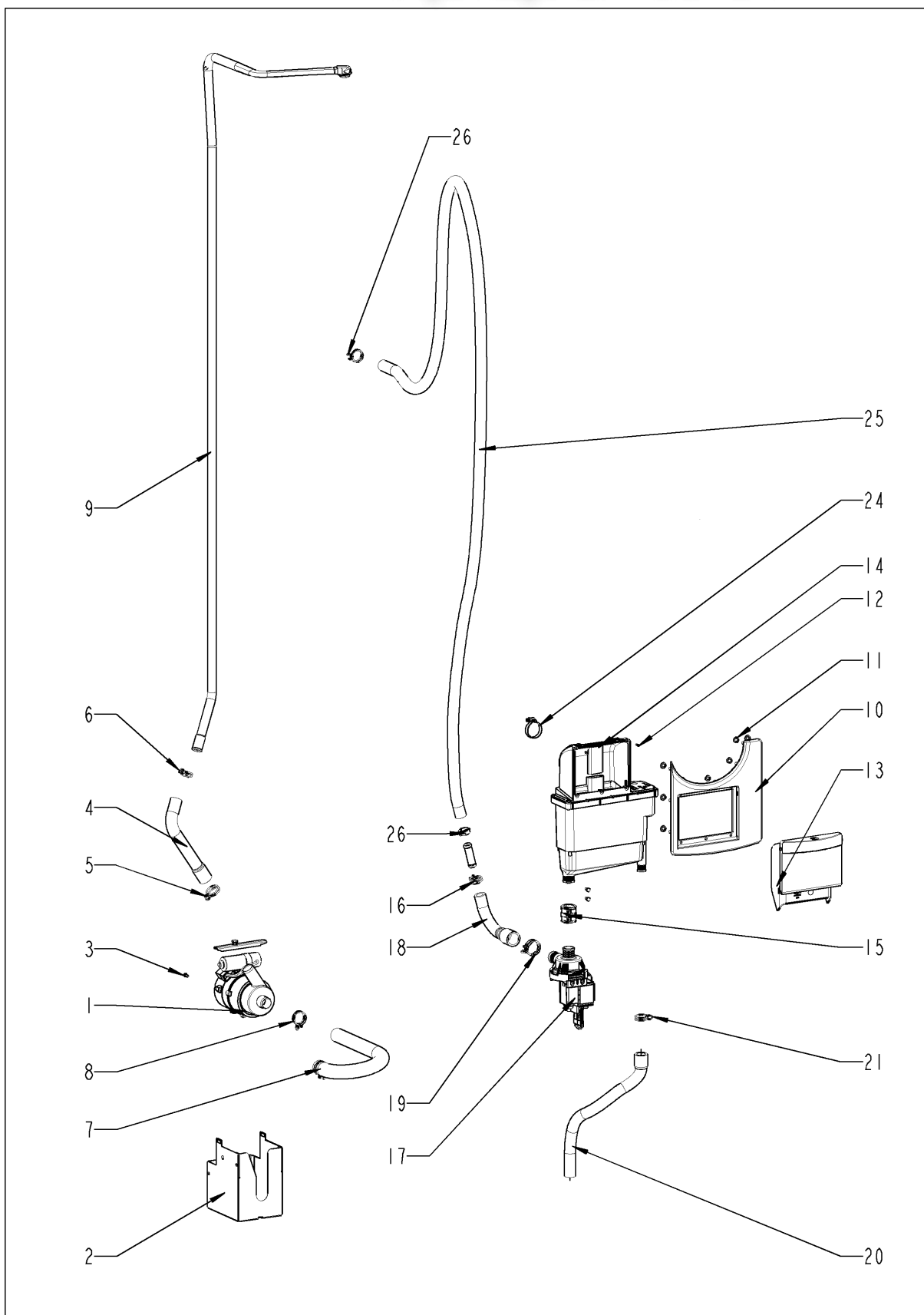
Wasser

+7(812)987-08-81

Pos.	Artikelnummer	Benennung	Menge
40	50.00.176	Schlauchroller	1
41	50.00.230	Anschlußrohr f. Schlauchroller	1
42	50.00.085	Steckfeder f. Schlauchroller	1
43	50.00.130	Handbrause	1
44	50.00.156	Klammer für Handbrause	1
45	50.00.278	Halterung Schlauchroller	1
46	1106.0803	Sechskant-Combimutter M6 verzinkt	1
47	1006.0760	Sechskantschraube M6x16	1
48	1306.0222	Unterlegscheibe A6,4x15x1,5	1
49	50.00.548	Schlauch ø10x2x500 f. HB	1
50	2066.0527	Schlauchklemme 14mm	1
51	10.00.661	Kantenschutzprofil	1
52	10.00.099	Sechskantschraube M8x12	2
53	1308.0160	Unterlegscheibe A8,4	2
55	8354.1304	Belüftungsventil DG	1
56	2067.0050	Druckschlauch NW10mm	.39

CleanJet + Care

+7(812)987-08-81



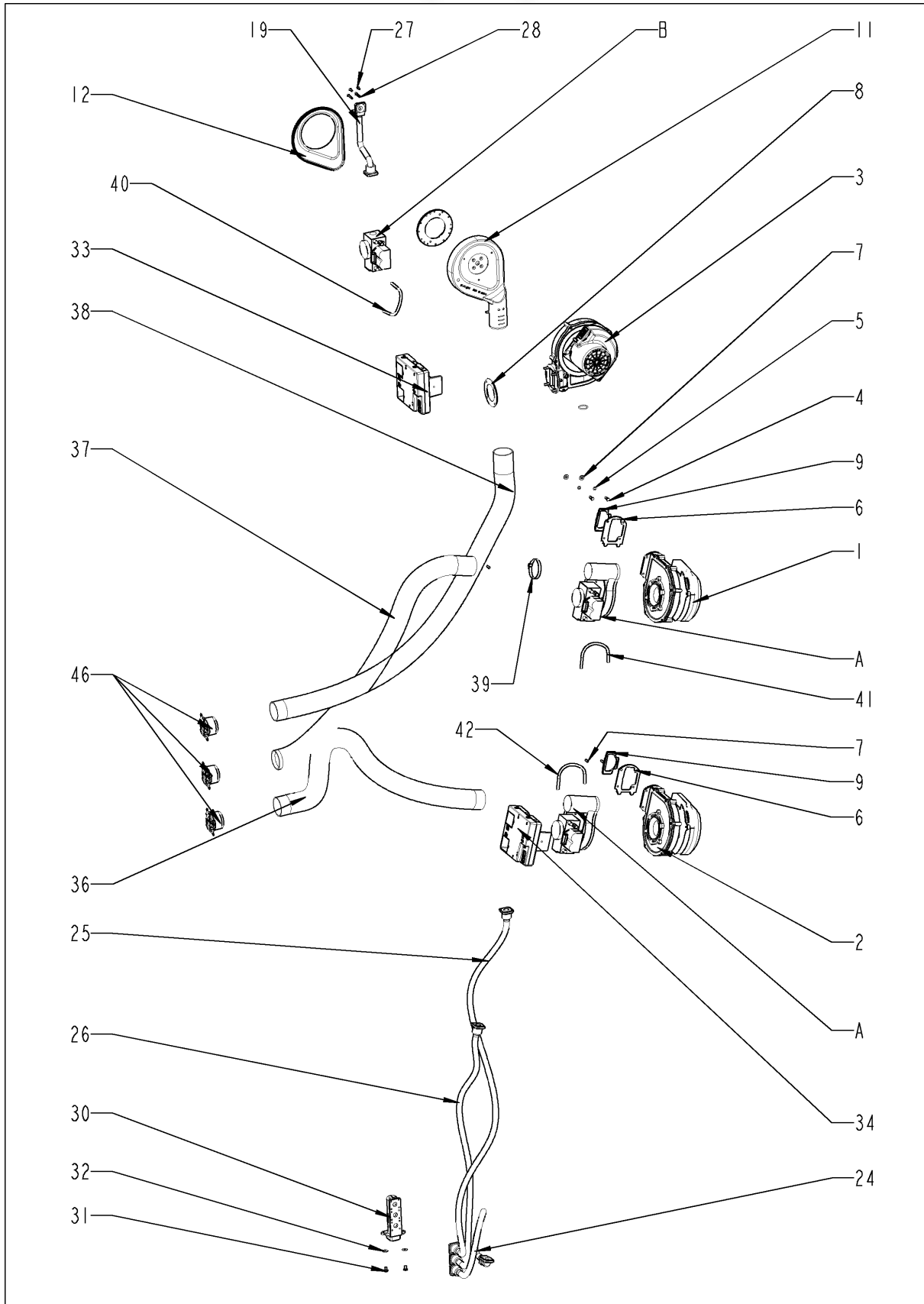
CleanJet + Care

+7(812)987-08-81

Pos.	Artikelnummer	Benennung	Menge
1	56.00.153	Pumpe f. Reinigung UP30	1
2	12.00.897	Gehäuse Reinigerpumpe	1
3	1004.0666	Sechskantschraube M4x10	1
4	56.00.175	Druckschlauch f. Reinigung	1
5	2066.0518	Schlauchklemme 30mm	1
6	2066.0521	Schlauchklemme 27mm	1
7	56.00.176	Saugschlauch f. Reinigung	1
8	2066.0518	Schlauchklemme 30mm	2
9	56.00.165	Rohr f. Reinigung	1
10	56.00.454	Blendenrahmen für Klappe CareControl	1
11	1107.0100	Schnellbefestiger ø4	11
12	10.00.980	EJOT PT-Schraube K30x10	4
13	56.00.512	Pflegemittelklappe	1
14	56.00.507	Pflegemittelbehälter Standgerät	1
15	56.00.462	Muffe Pflegemittelbehälter/Pumpe	1
16	2066.0506	Schlauchselle 20-32mm	1
17	87.00.353	Pumpe f. CareControl DPS 35	1
18	56.00.541	Pflegemittelschlauch 1	1
19	2066.0518	Schlauchklemme 30mm	1
20	56.00.530	Notüberlaufschlauch	1
21	10.00.605	Schlauchklemme ø25.3	1
24	2066.0506	Schlauchselle 20-32mm	1
25	56.00.420	Pflegemittelschlauch 2	1
26	10.00.605	Schlauchklemme ø25.3	2

Gasbauteile

+7(812)987-08-81



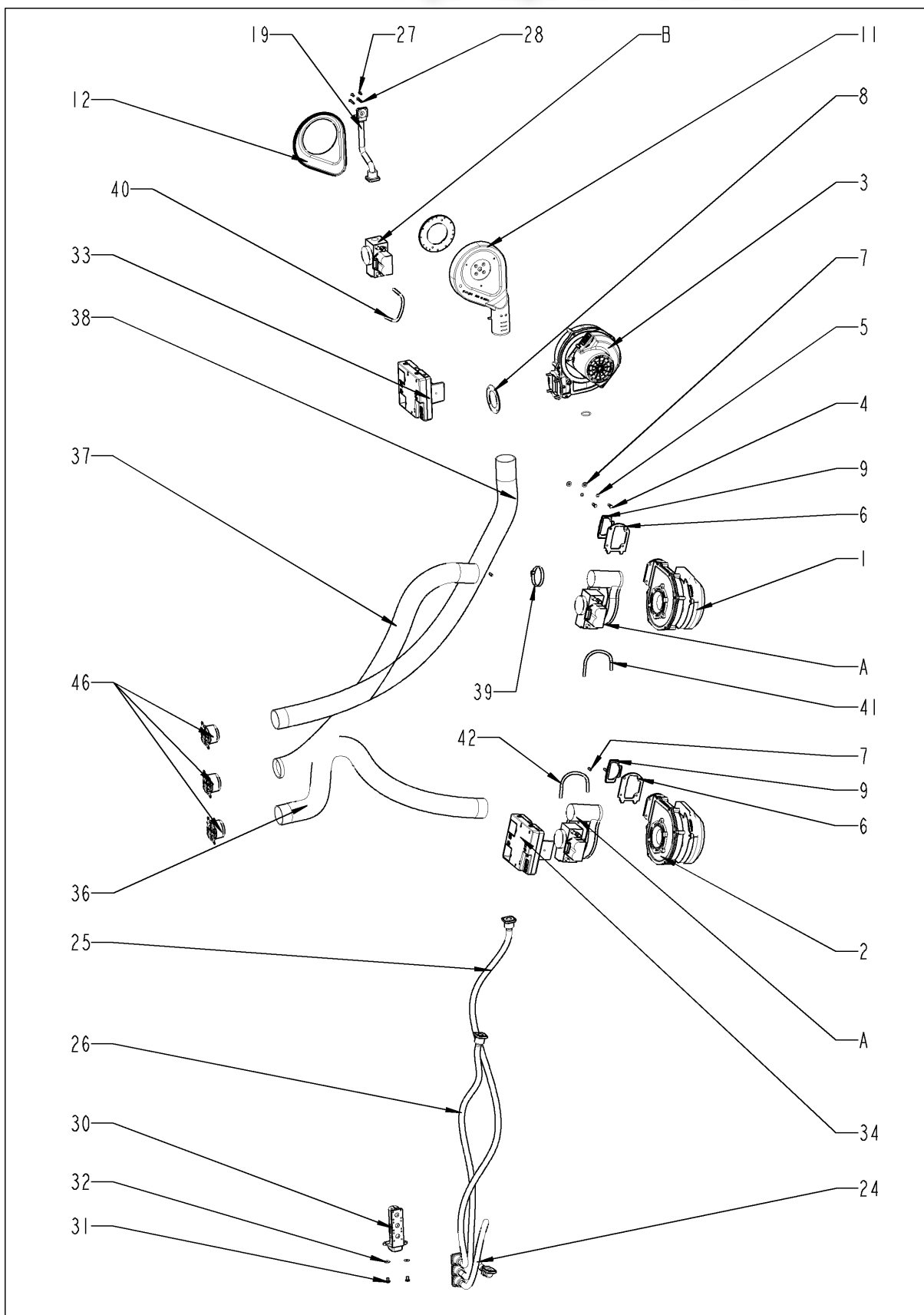
Gasbauteile

+7(812)987-08-81

Pos.	Artikelnummer	Benennung	Menge
1	siehe Schaltplan	Gebläse für Brenner RG130	
2	siehe Schaltplan	Gebläse für Brenner RG130	
3	siehe Schaltplan	Gebläse für Brenner RG148	
4	1008.0750	Sechskantschraube M5x16	4
5	1305.0160	Unterlegscheibe A5,3x10mm	4
6	74.00.310	Gebläseflansch f. RG130	2
7	1105.0122	Sechskant-Combimutter M5 V2A	8
8	70.00.242	Dichtung f. DG-Gebläse RG148	1
9	74.00.301	Dichtung f. Gebläse-Brenner	2
10	10.00.065	Senkschraube Torx T20 M4x12	3
11	70.00.239	Gasvormischgehäuse f. RG148	1
12	70.00.238	Gasvormischgehäuseboden f. RG148	1
17	10.00.708	Linsensenkschraube Torx T20 M4x25	3
18	1204.0120	Zahnscheibe A4,3	9
19	70.00.246	Rohr Gasventil-Vormischkammer	1
20	10.00.067	Linsensenkschraube Torx T20 M4x32	4
21	1104.0121	Sechskantmutter M4, selbstsichernd	4
22	10.00.064	Zylinderschraube Torx M4x30	6
23	10.00.065	Senkschraube Torx T20 M4x12	6
24	70.00.152	Ringwellschlauchleitung 590mm	1
25	70.00.149	Ringwellschlauchleitung 1150mm	1
26	70.00.196	Ringwellschlauchleitung 840mm	1
27	10.00.061	Zylinderschraube Torx M4x12	22
28	10.00.063	Zylinderschraube Torx M4x25	2
30	74.00.309	Gasverteiler 3x3/4"	1
31	1006.0762	Sechskantschraube M6x10	2
32	1306.0222	Unterlegscheibe A6,4x15x1,5	2
33	siehe Schaltplan	Gasfeuerungsautomat	
34	siehe Schaltplan	Gasfeuerungsautomat	
35	10.00.062	Zylinderschraube Torx M4x20	2
36	70.00.147	Luftschlauch D50x1550mm	1
37	70.00.147	Luftschlauch D50x1550mm	1
38	70.00.135	Luftschlauch D50x1100mm	1
39	2066.0504	Schlauchschele 40-60mm	3
40	70.00.280	Silikonschlauch ø4x1,5	.214
41	70.00.280	Silikonschlauch ø4x1,5	.214

Gasbauteile

+7(812)987-08-81



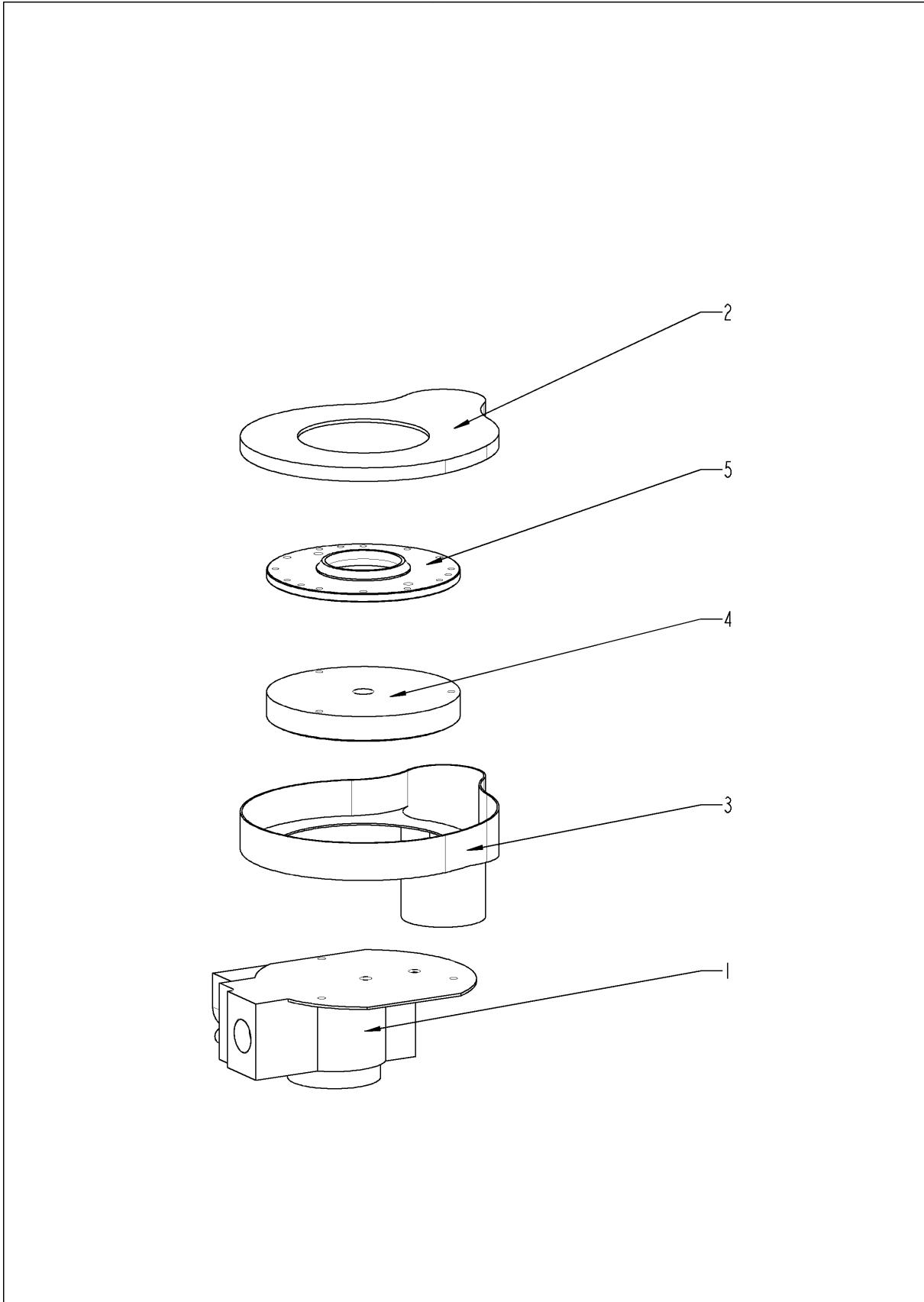
Gasbauteile

+7(812)987-08-81

Pos.	Artikelnummer	Benennung	Menge
42	70.00.280	Silikonschlauch ø4x1,5	.214
46	70.00.222	Luftschlauchhalter 50mm	3
A	70.00.029	Gasventil kpl. WND 055 RG130	2
B	70.00.068	Gasventil kpl. ND 055 RG148	1

Gasventil

+7(812)987-08-81



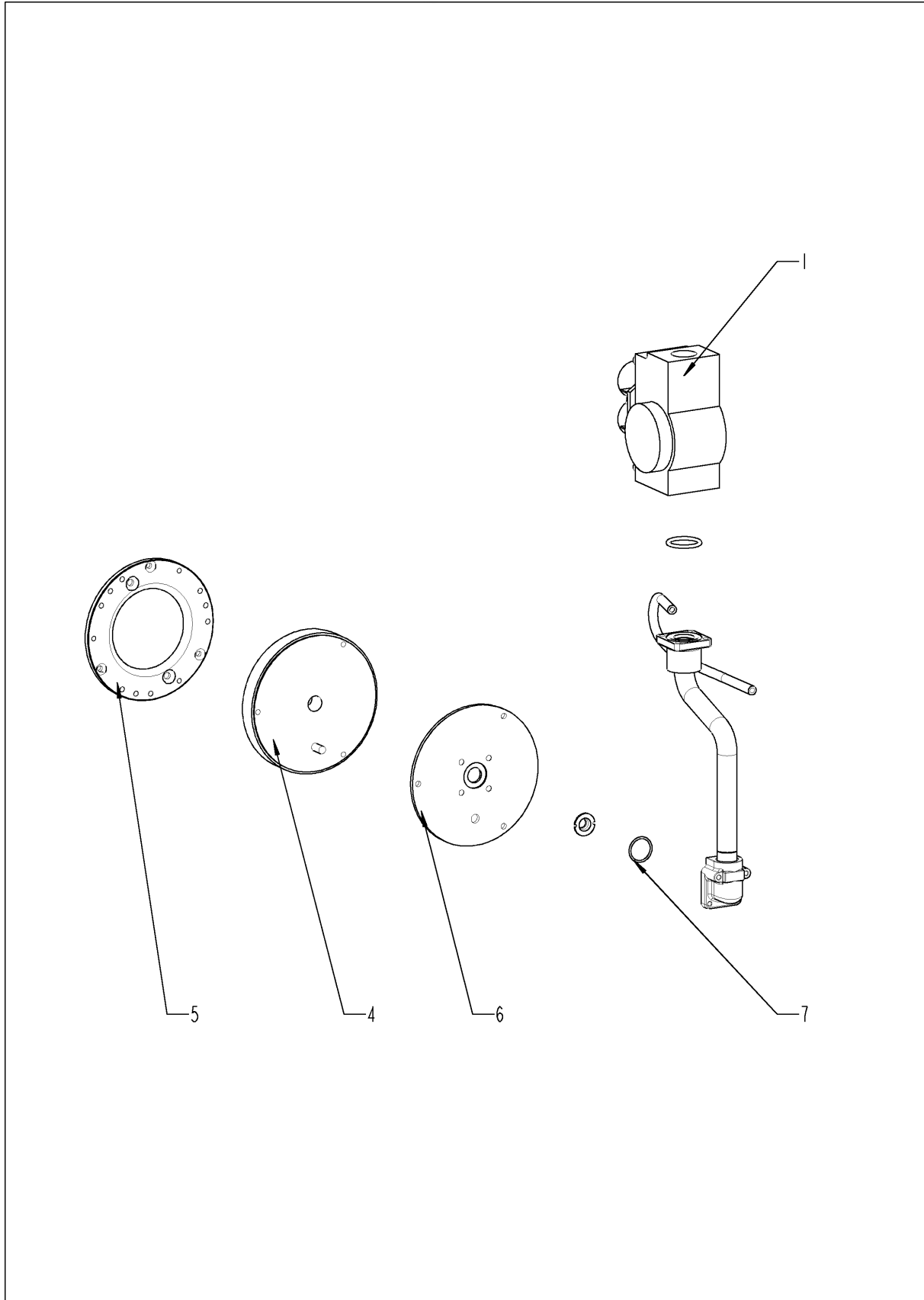
Gasventil

+7(812)987-08-81

Pos.	Artikelnummer	Benennung	Menge
1	70.00.031	Gasventil GB 055 WND (seitlich)	1
2	70.00.255	Gasvormischgehäuseboden f. RG130	1
3	70.00.030	Gasvormischgehäuse f. RG130	1
4	70.00.106	Drallscheibe f. Gasvormischung	1
5	70.00.256	Scheibe Vormischkammer-Gebläse RG130	1

Gasventil

+7(812)987-08-81



Gasventil

+7(812)987-08-81

Pos.	Artikelnummer	Benennung	Menge
1	70.00.220	Gasventil GB 055 ND (gerade)	1
4	70.00.106	Drallscheibe f. Gasvormischung	1
5	70.00.208	Scheibe Vormischkammer-Gebläse RG148	1
6	70.00.108	Scheibe Gasventil-Vormischkammer	1
7	70.00.261	O-Ring 17x1.5	1

Sonstiges

+7(812)987-08-81



SelfCooking Center 202G
Gültig ab 10/2008



Sonstiges

+7(812)987-08-81

Pos.	Artikelnummer	Benennung	Menge
1	60.22.086V	Hordengestellwagen Typ 202	1
4	10.00.401	Aufklebersortiment	1
5	8700.0317	Bodenbefestigung Standgeräte	1

Deckblatt Elektrische Dokumentation, Cover sheet for electric

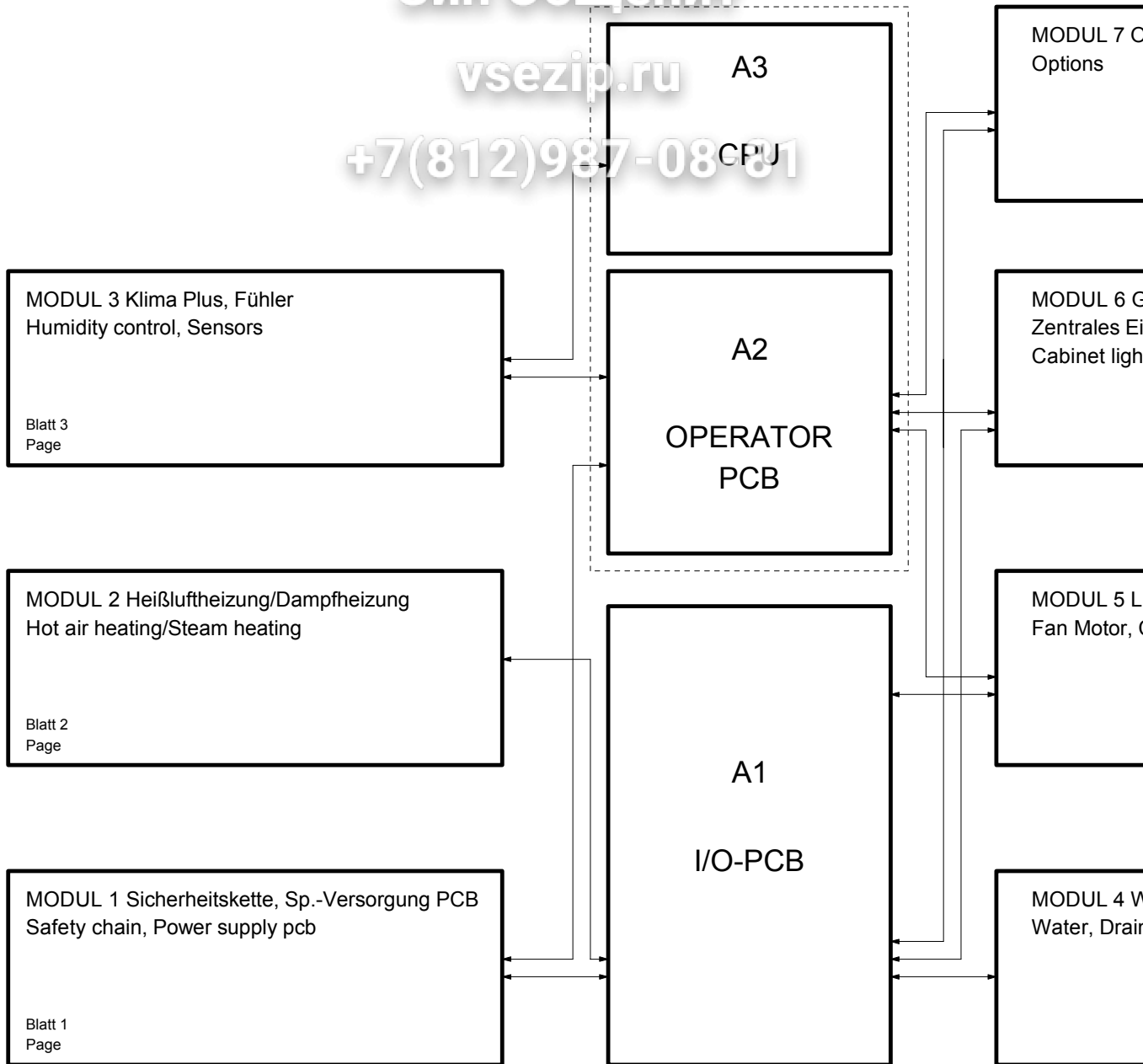
Die Elektrische Dokumentation besteht aus: 1. diesem Deckblatt, 2. dem Schaltplan und 3. der Legende.
The electric documentation contains: 1. this cover sheet, 2. the wiring diagram and 3. the bill of materials.

Deckblatt-Nr. Front Page No.	75-20299	Version	0
Typ / Type	SCC202G		
Schaltplan Wiring diagram	76-00154	Version	0
Spannung (SPL) Voltage	2AC230V 50-60Hz		
Legende Legend electr. components	78-00026	Version	0
Geräteserialnr. Serial number	G22SE0401	Version	04
Erstellt am Created at	09.09.2004 07:57:39	Ersteller Creator	SC
Gültig ab Valid from	09.09.2004		

Зип Общепит

vsezip.ru

+7(812)987-08-81



76-00154

Überblick

SCC 2

Version

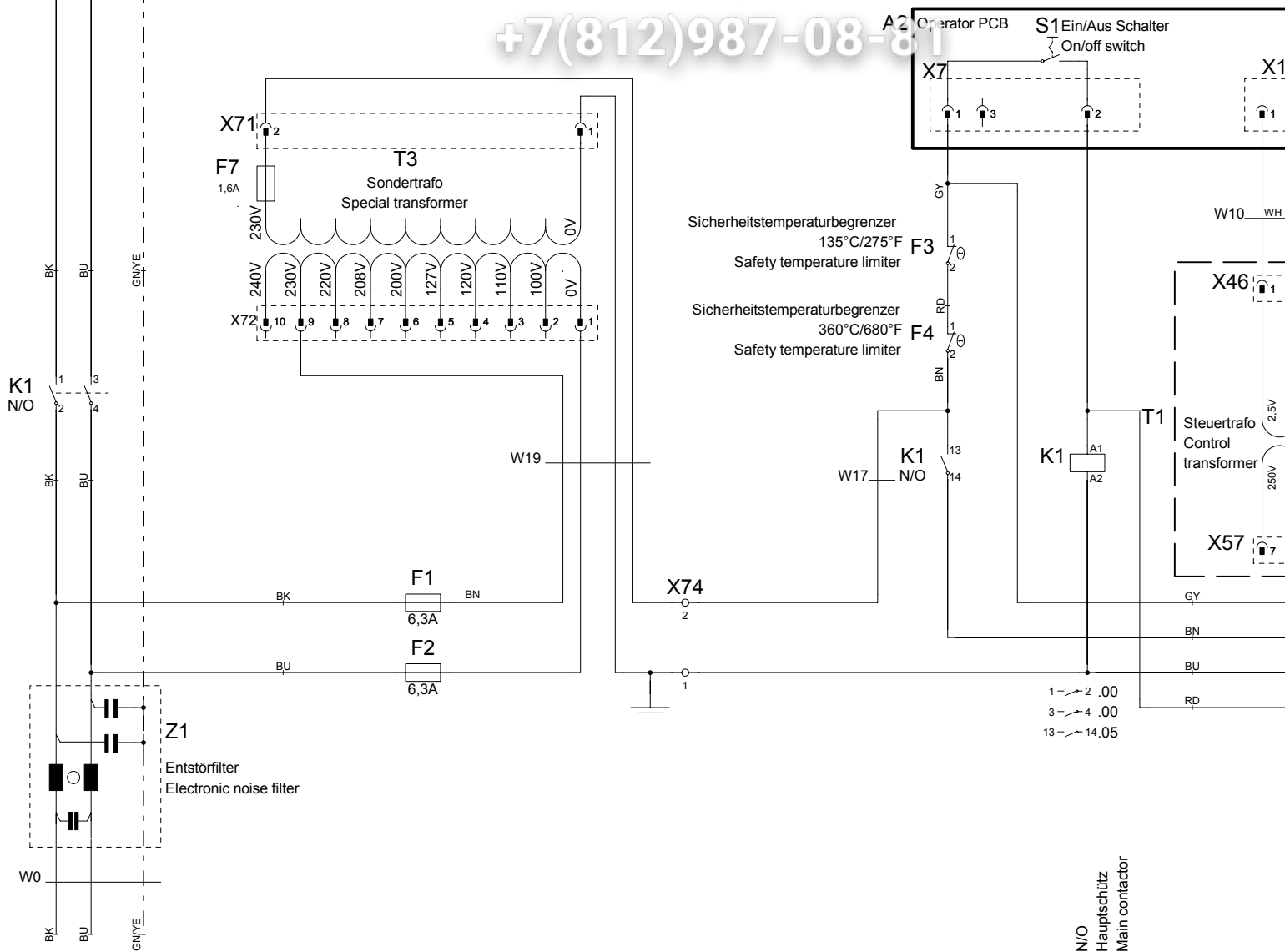
0

2AC23

Зип Ощепит

vsezip.ru

+7(812)987-08-81



76-00154

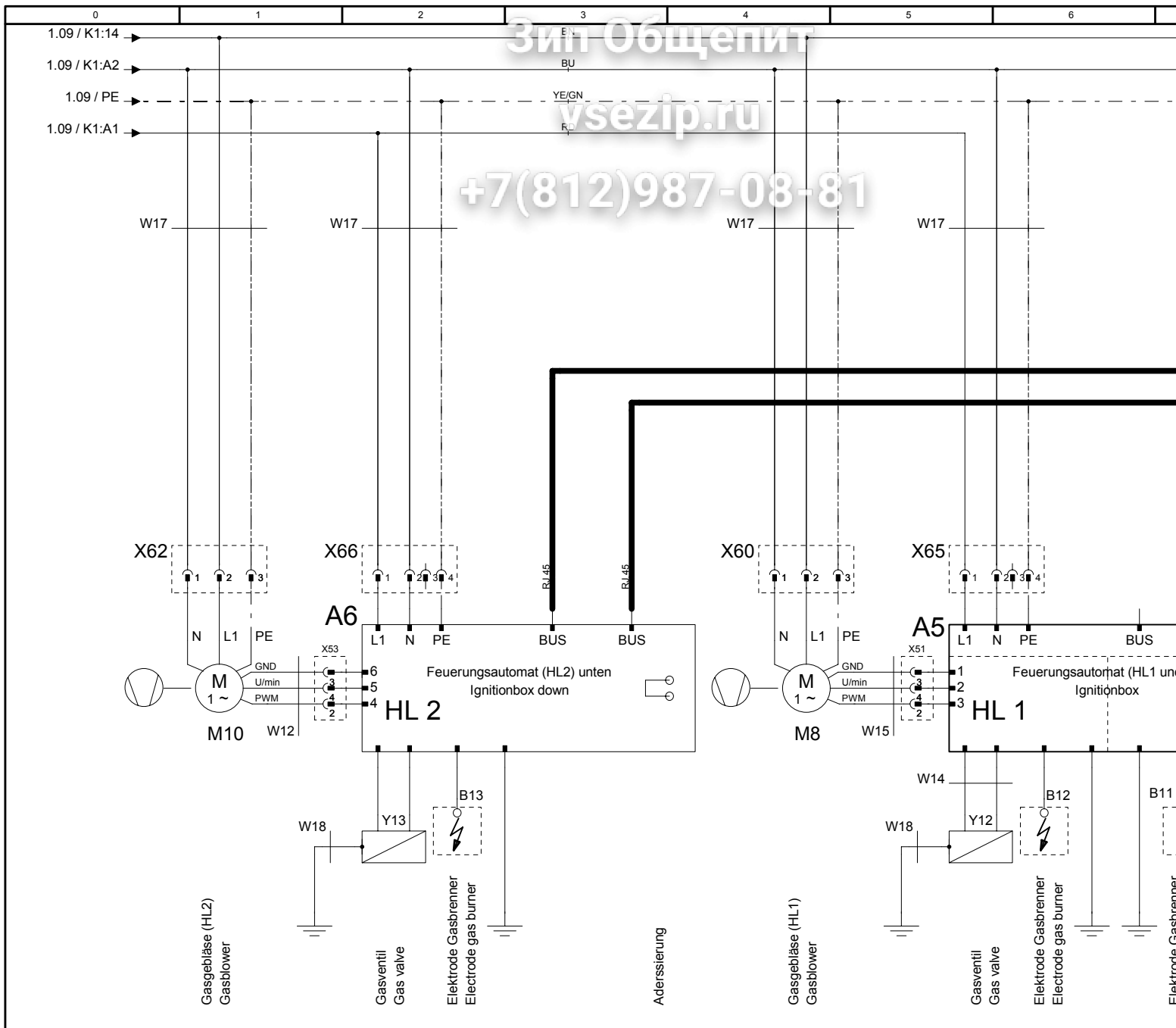
MODUL 1 Sicherheitskette, SP.-Versorgung PCB
Safety chain, Power supply pcb

SCC 2

Version

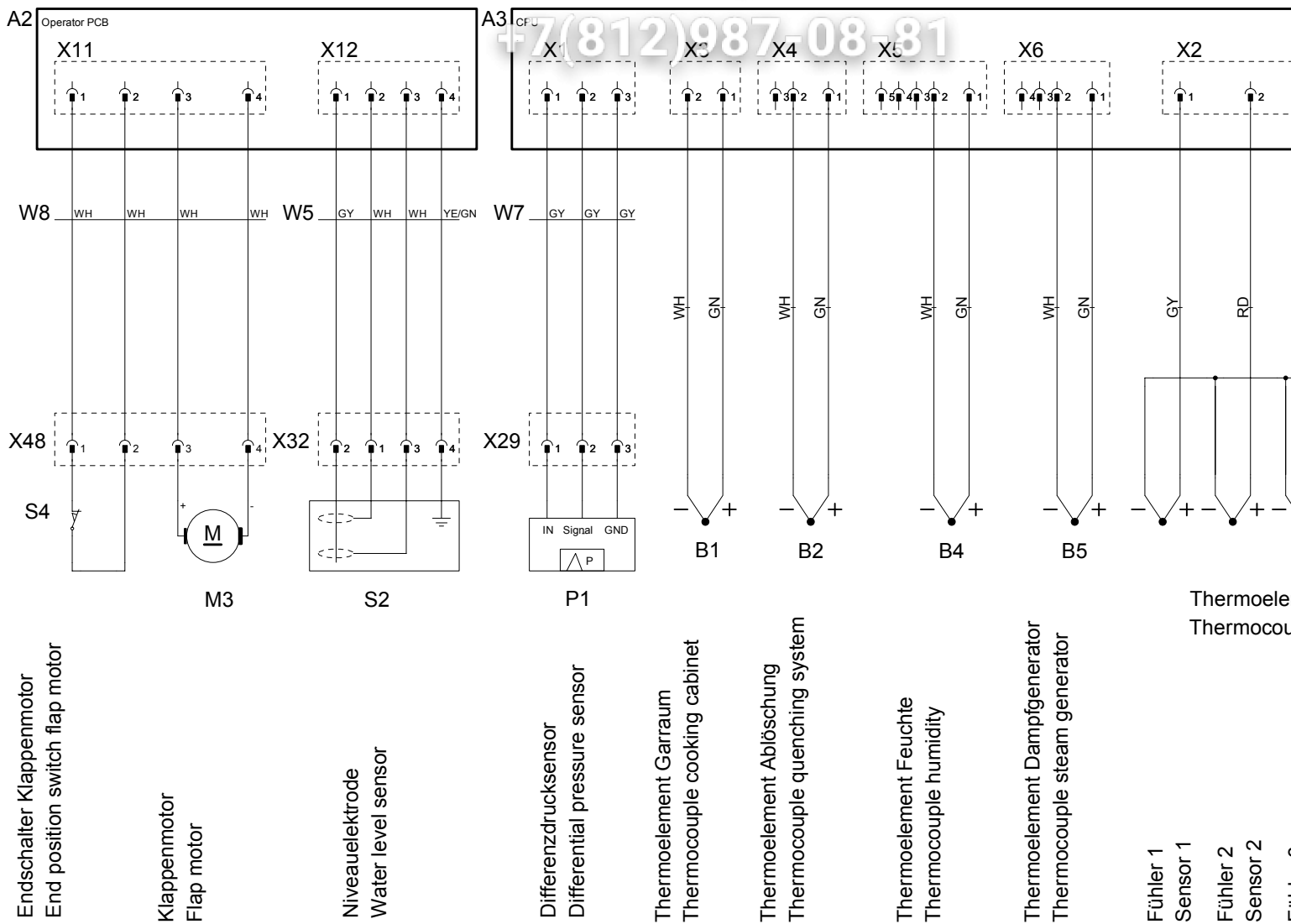
0

2AC230



76-00154	MODUL 2 Heißluftheizung/Dampfheizung Hot air heating/Steam heating	SCC 2
Version 0		2AC230

+7(812)987-08-81



Endschalter Klappenmotor
End position switch flap motor

Klappenmotor
Flap motor

Niveauelektrode
Water level sensor

Differenzdrucksensor
Differential pressure sensor

Thermoelement Garraum
Thermocouple cooking cabinet

Thermoelement Ablöschung
Thermocouple quenching system

Thermoelement Feuchte
Thermocouple humidity

Thermoelement Dampfgenerator
Thermocouple steam generator

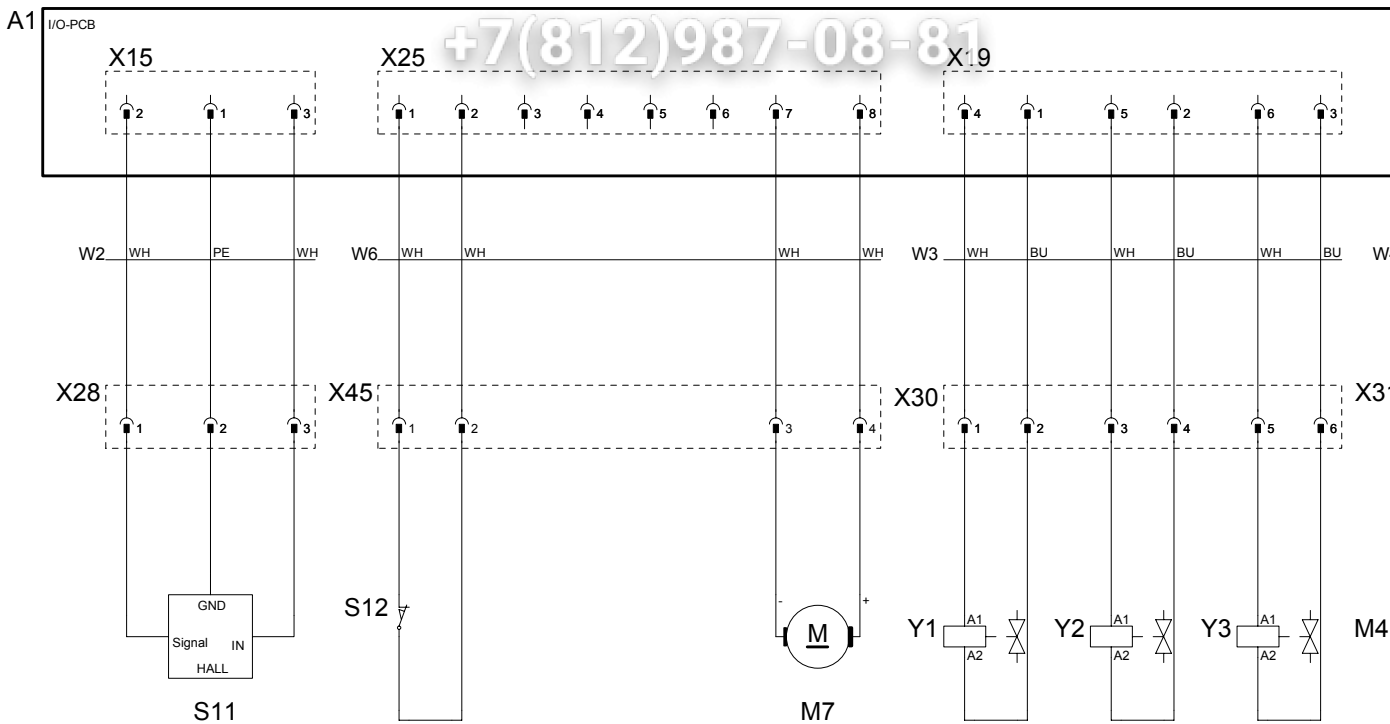
Fühler 1
Sensor 1

Fühler 2
Sensor 2

Thermoelement
Thermocouple

76-00154	MODUL 3 Klima Plus, Fühler	SCC 2
Version 0	Humidity control, Sensors	2AC23

+7(812)987-08-81



CDS-Sensor
CDS-sensor

Endschalter Verschlussmotor
End switch drain valve

Verschlussmotor
Drain valve

Magnetventil-Füllen
Solenoid valve filling

Magnetventil-Ablöschung
Solenoid valve guenching system

Magnetventil-Beschwädung
Solenoid valve moistening

SC-Pumpe

76-00154

MODUL 4 Wasser
Water, Drain, CleanJet

SCC 2

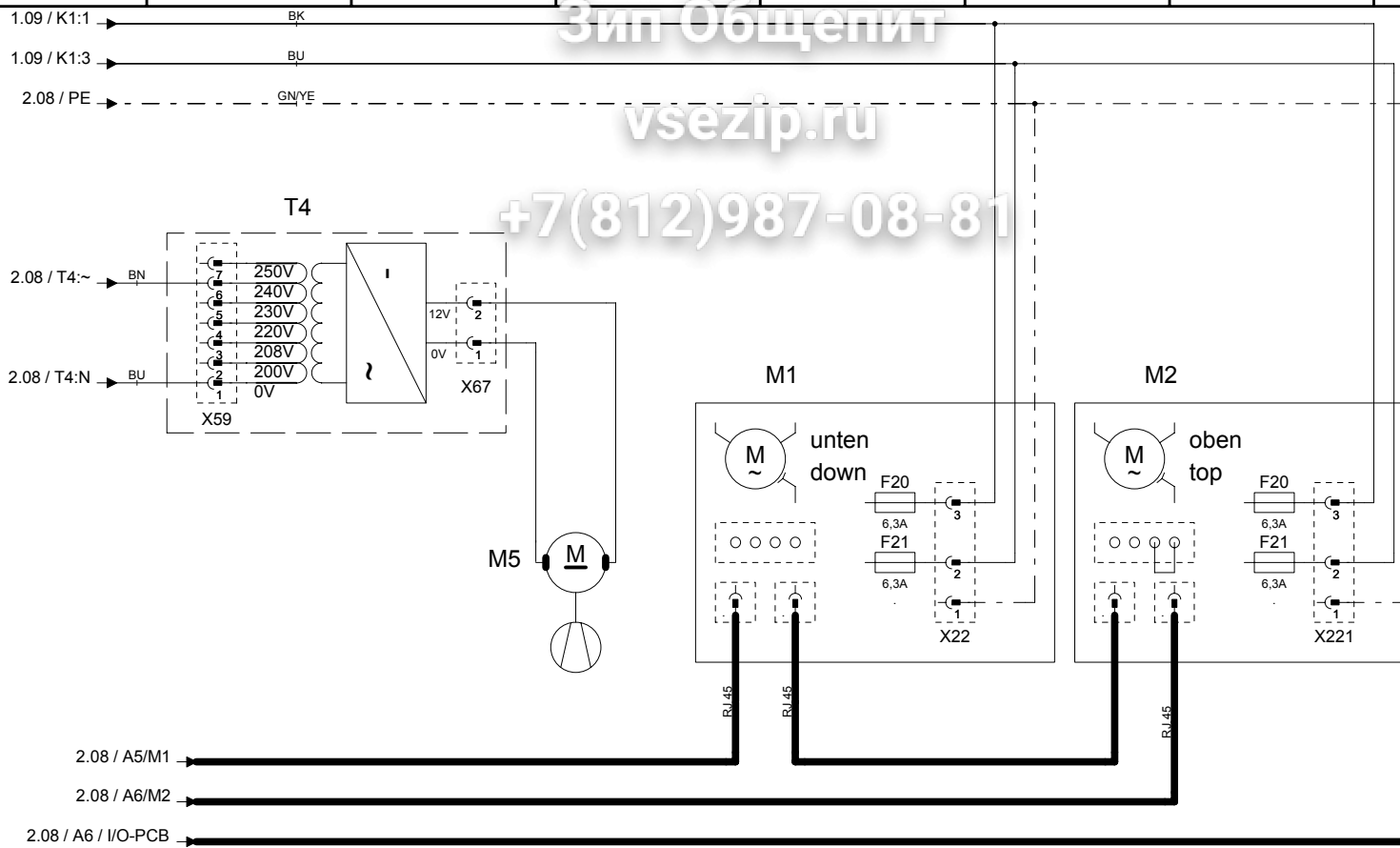
Version 0

2AC23

Зип Общепит

vsezip.ru

+7(812)987-08-81



12V Trafo

Kühlflüster
Cooling fan

unten
down
Lüftermotor
Fan motor

oben
top
Lüftermotor
Fan motor

76-00154

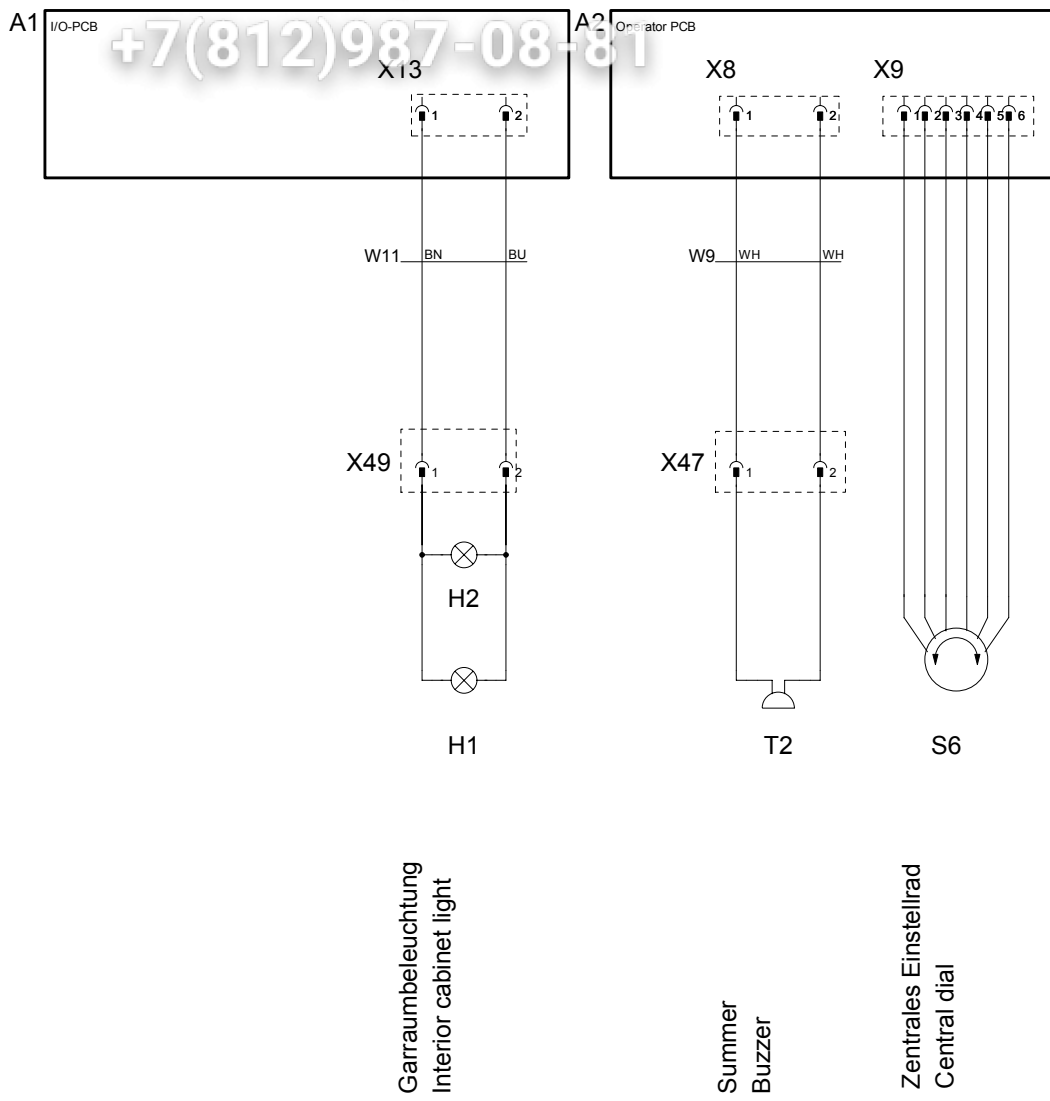
MODUL 5 Lüftermotor
Fan Motor, Cooling Fan

SCC 2

Version

0

2AC230



76-00154

MODUL 6 Garraumbeleuchtung, Summer,
Zentrales Einstellrad, EEPROM

SCC 2

Version

0

2AC23

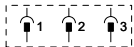
Зип Общепит

vsezip.ru

+7(812)987-08-81

A1 I/O-PCB

X23 Dunstabzug
Extractor hood



A2 Operator PCB

76-00154

MODUL 7 Option
Options

SCC 2

Version

0

2AC23

Positionsliste
Bill of material

Зип Общепит

Name Name	Artikelnr. Item number	Artikelbezeichnung vsezip.ru	Item description
A1	40.00.049	I/O-PCB	I/O-PCB
A2	42.00.002	Bedienplatine SCC	Operator PCB SCC
A5	74.00.221	Feuerungsautomat Brenner 61-202	Ignition box
A6	74.00.221	Feuerungsautomat Brenner 201/202 HL	Ignition box
B1	40.01.099	Thermoelement Garraum	Thermocouple interior cabinet
B2	40.00.398	Thermoelement Ablöschung	Thermocouple quenching system
B5	40.01.095	Thermoelement Dampfgenerator	Thermocouple steam generator
B6	40.01.942	Thermoelement Kerntemperatur SCC	Thermocouple core temperature
F1	4001.0224	Steuersicherung	Control fuse
F2	4001.0224	Steuersicherung	Control fuse
F3	40.02.515	Sicherheitstemp. Begrenzer G135°C/275°F E160°C/320°F	Safety temp. limiter G135°C/275°F E
F4	40.01.482	Sicherheitstemperaturbegrenzer 360°C/680°F	Safety temperature limiter 360°C/680
F5	3019.0113	Sicherung Trafo T1	Fuse transformer T1
H1	3024.0201	Halogenbeleuchtung alle	Interior cabinet light
H2	3024.0201	Halogenbeleuchtung 201/202	Interior cabinet light
K1	40.00.451	Hauptschütz	Main contactor
M1	40.00.274	Lüftermotor TG u. SG	Fan motor
M10	70.00.028	Gasgebläse HI oben	Gas blower motor Hot Air top
M2	40.00.274	Lüftermotor SG	Fan motor 201/202
M3	3101.1010	Klappenmotor SCC	Flap motor
M4	44.00.207	SC-Pumpe	SC-pump
M5	40.00.474	Kühllüfter 61-202E/G	Cooling fan
M6	56.00.186	Clean Jet Pumpe SCC	CleanJet pump
M8	70.00.028	Gasgebläse HL unten	Gasblower Hot Air bottom
M9	70.00.067	Gasgebläse DG	Gasblower Steam
P1	3017.1011	Differenzdrucksensor	Differential pressure sensor
S1	TEXT	Ein/Aus Schalter SSC	On/off switch SCC
S11	44.00.211	CDS-Sensor	CDS-sensor
S2	44.00.287	Niveauelektrode	Water level electrode
S3	40.00.335	Türkontaktschalter	Door contact switch
S4	3016.0102	Mikroschalter Feuchtemotor	Micro switch humidity motor
S6	40.00.404	Zentrales Einstellrad	Central dial
T1	40.00.277	Trafo	Transformer
T2	3006.0107	Alarmsummer	Buzzer
T3	40.00.281	Sondertrafo	Special transformer
T4	40.00.592	Trafo Kühllüfter	Transformer cooling fan 12V DC
Y1	50.00.138	Magnetventil Füllen / SCC (Y3) Beschwaden	Solenoid valve filling / SCC (Y3) moist
Y12	70.00.031	Gasventil (seitl.)HL 1 /Y13 HL2 bei 201/202	Gas valve HL1/Y13 HL2 by 201/202

Änderungsdatum	12.10.2004 10:09:47	Name	SCC202G	Dokum
Erzeuger	SCHD	Spannung	1NAC100/110/127/240V 50-60Hz 2AC200/220/230/240V 50-60Hz	Version

Positionsliste
Bill of material

Зип Общепит

Name Name	Artikelnr. Item number	Artikelbezeichnung	Item description
Y2	50.00.139	Magnetventil Ablöschung	Solenoid valve quenching system
Z1	40.01.483	Entstörfilter	Electronic noise filter
W0	40.01.596	Anschlusskabel	Power connection cable
W10	40.01.543	Kabel:Trafo-Bedienplatine	Cable transformer - operator pcb
W11	40.00.224	Kabel:Halogenbeleuchtung	Cable Halogen light
W12	40.00.221	Kabel:Feuerungsautomat - Gasgebläse	Cable Ignition box - gas blower motor
W13	40.00.225	Kabel:Trafo - I/O Platine	Cable transformer - I/O pcb
W14	40.00.230	Kabel:Feuerungsautomat - Gasventil	Cable Ignition box - gas valve
W15	40.01.485	Kabel:Feuerungsautomat - Gasgebläse	Cable Ignition box - gas blower motor
W17	40.01.301	Kabel: Steuerstamm	Cable Control Supply
W18	40.00.237	Kabel:Erdung Gasventil	Cable ground connection gas valve
W19	40.00.249	Kabel:Zusatzstamm Gas	Cable power supply gas T3
W2	40.01.541	Kabel: I/O Platine - CDS-Sensor	Cable I/O pcb - CDS-Sensor
W3	40.00.203	Kabel: Platine - Magnetventile	Cable pcb - solenoid valve
W4	40.00.226	Kabel: Platine - SC-Pumpe	Cable pcb - SC-pump
W5	40.01.542	Kabel:Niveauelektrode	Cable water level sensor
W7	40.00.238	Kabel: CPU SCC - Differenzdrucksensor	Cable CPU SCC - Differential pressure
W8	40.00.208	Kabel:Bedienplatine - Klappenmotor	Cable Operator pcb - flap motor
W9	40.00.209	Kabel:Alarmsummer	Cable Buzzer

Änderungsdatum	12.10.2004 10:09:47	Name	SCC202G	Dokument
Erzeuger	SCHD	Spannung	1NAC100/110/127/240V 50-60Hz 2AC200/220/230/240V 50-60Hz	Version