

**fiamma**

ASSISTÊNCIA **TÉCNICA** OFICIAL



Вип Общепит

vsezip.ru

MÁQUINA DE LAVAR

F 430

+7(812)987-08-81



- > **DIMENSÕES (LPH)** ..... 550x550x773mm  
*DIMENSIONS*
- > **POTÊNCIA** ..... 6600w  
*POWER*
- > **CESTO** ..... 450x450mm  
*BASKET*
- > **ALTURA DE ENTRADA** ..... 320mm  
*WORKING HEIGHT*
- > **PRODUÇÃO MÁX. (Pcs/hr)**..... 420/200  
*MAX. PRODUCTION*
- > **CONSUMO DE ÁGUA/CICLO** ..... 2,5Lts  
*WATER CONSUMATION / CYCLE*
- > **CAPACIDADE DA CUBA** ..... 23Lts  
*TANK CAPACITY*
- > **CAPACIDADE DA CALDEIRA**..... 5Lts  
*BOILER CAPACITY*

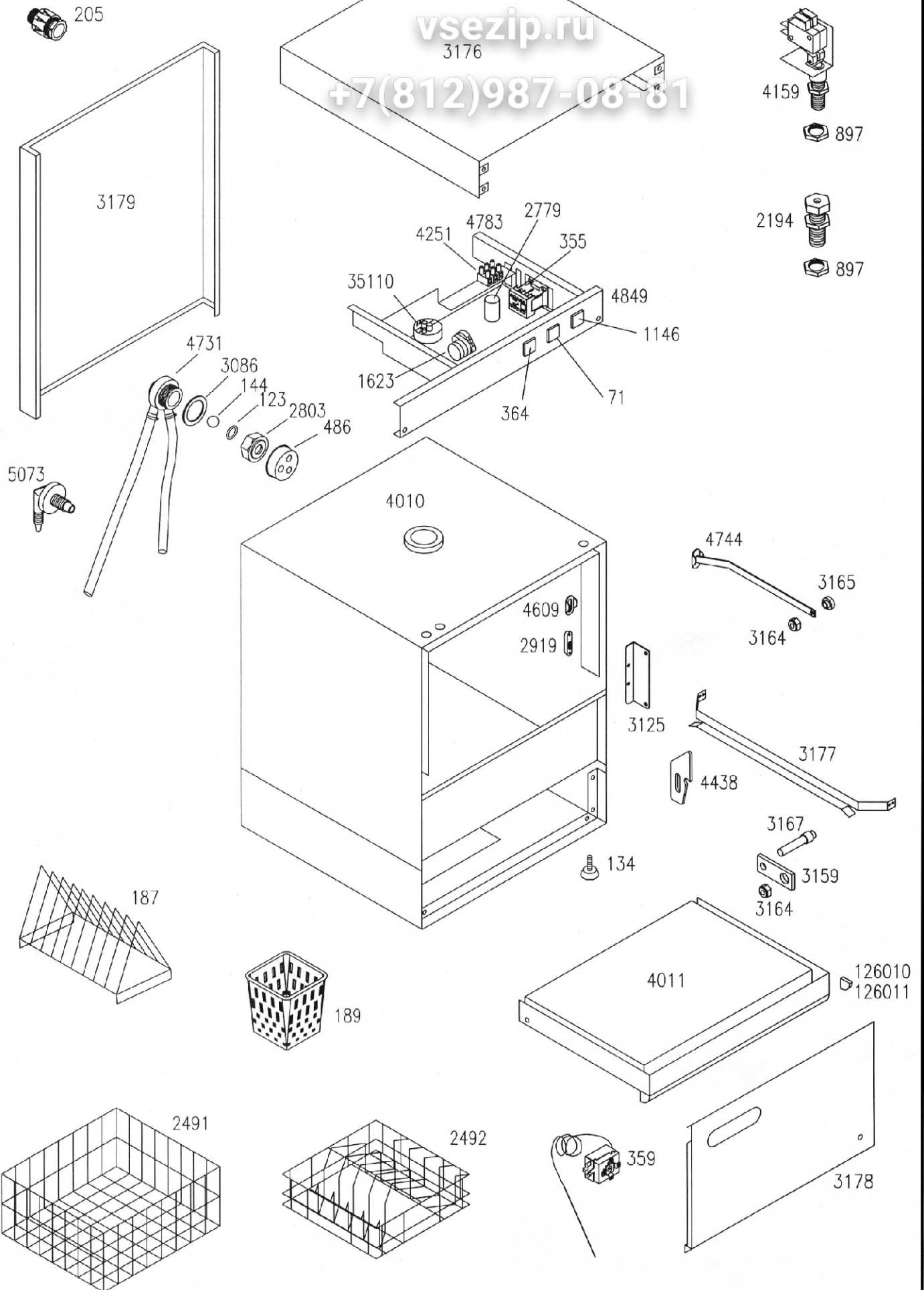


Modelo: F430

Зип Общепит

vsezip.ru

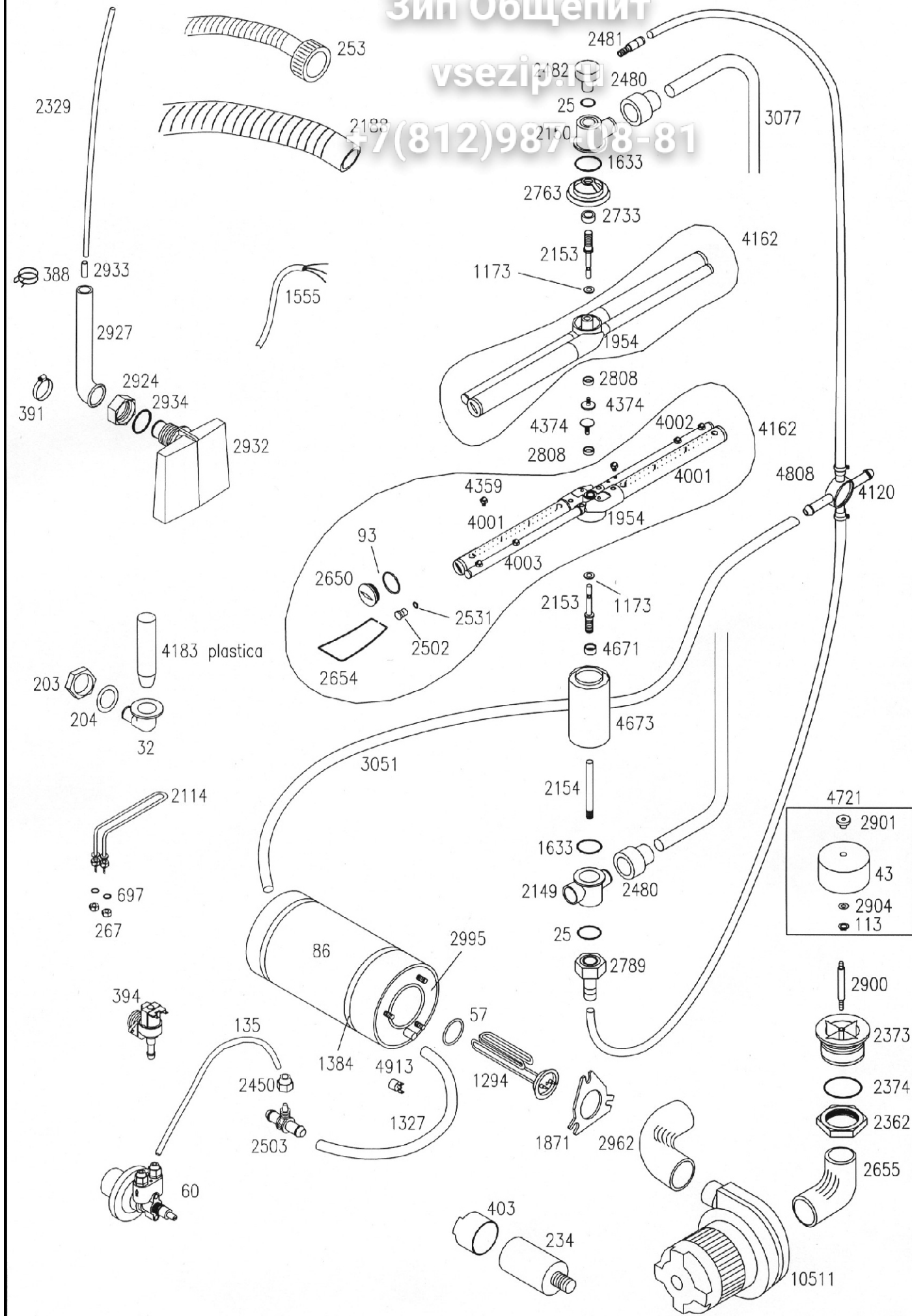
+7(812)987-08-81



# Зип Общепит

vsezip.ru

+7(812)987-08-81

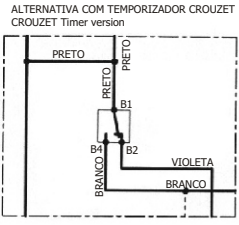
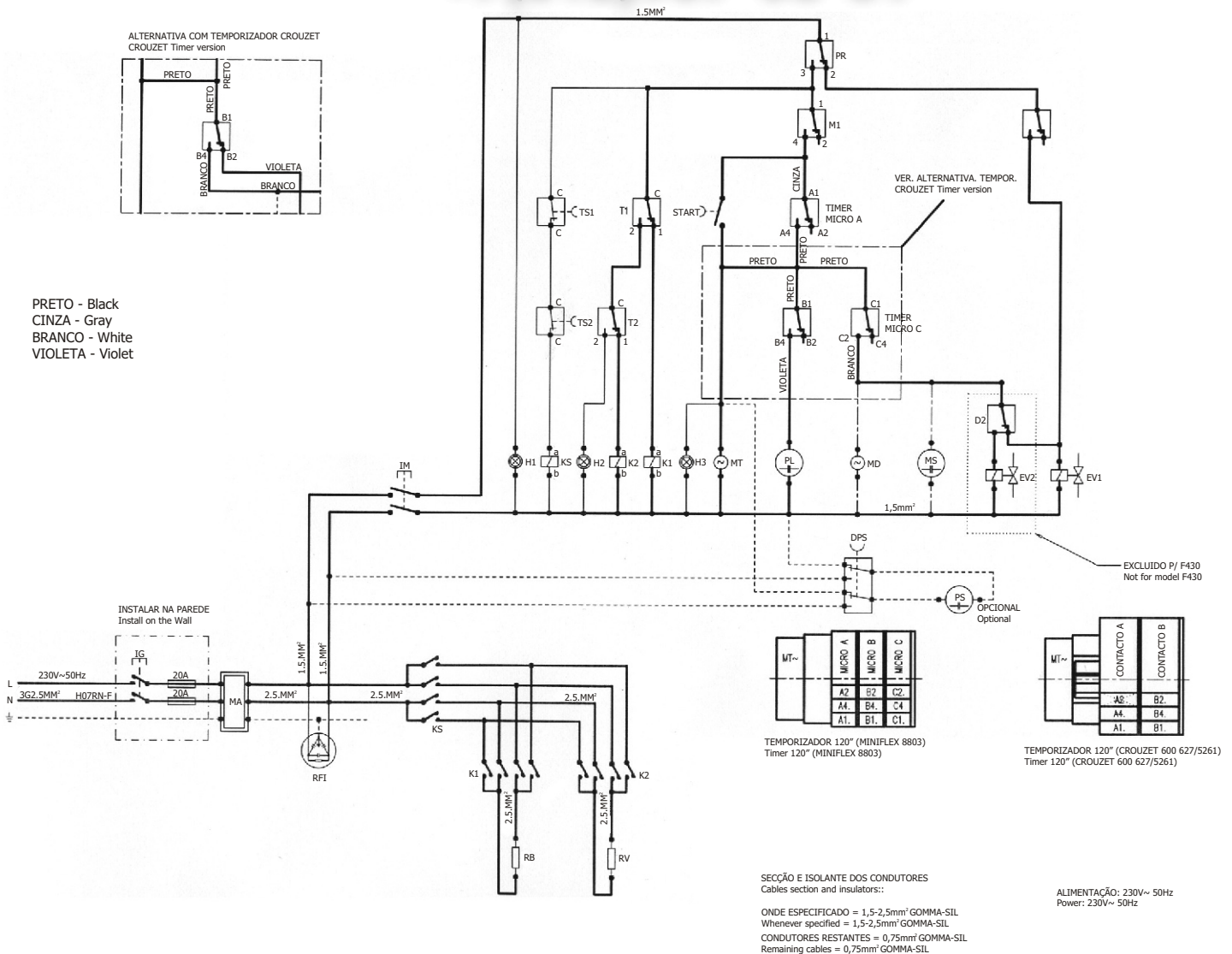


4721	2901
43	2904
113	

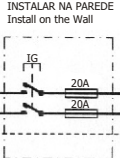
- 2900
- 2373
- 2374
- 2362
- 2655

- 403
- 234

25	> GUARNIÇÃO OR 128 O'ring OR 128	2480	> TUBO DE LIGAÇÃO HASTE SUPERIOR Corrugation tube to upper wand	4609	> BATENTE TIRANTE AÇO INOX Shaft stainless steel knocker
32	> TUBO ESGOTO Drain tube	2481	> RACORD CONCHA SUPERIOR Upper shell racord	4671	> ANILHA DE ADAPTAÇÃO Adaptation ring
43	> FILTRO REDE INOX REDONDO Inox round filter	2482	> RACORD 90° C Racord 90°C	4673	> CILINDRO DE SUPORTE DO BRAÇO H101 Plastic cilinder for arm support H101
57	> JUNTA DA RESISTÊNCIA DA CALDEIRA Boiler heating element gasket	2491	> CESTO COPOS 450x450 Basket for glasses 450x450	4721	> FILTRO INOX CONJUNTO P/ LOUÇA Stainless steel filter assembly for dishes
60	> DOSEADOR DE ABRILHANTADOR Doser	2492	> CESTO PRATOS 450x450 Basket for dishes 450x450	4731	> CONJUNTO VÁLVULA C/ TUBO Valve with tube assembly
71	> SINALIZADOR VERDE 230V Green led 230V	2502	> TAMPÃO HASTE ENXAGUAMENTO Cover of the rinse wand	4744	> CONJUNTO TIRANTE DIR. / ESQ. Shaft assembly DX-SX
86	> PROTEÇÃO TERMICA P/ CALDEIRA Thermic protection for boiler	2503	> VÁLVULA DE REGULAÇÃO Regulable valve	4783	> CABLAGEM CONJUNTO B45EM-A45 230V 50Hz Cables assembly B45EM-A45 230V 50Hz
93	> GUARNIÇÃO OR 121 O'ring OR 121	2531	> GUARNIÇÃO OR 106 O'ring Or 106	4808	> DISTRIBUIDOR DE 3 VIAS C/ TUBO 12x17 3-ways distribution with tube 12x17
113	> ANILHA DE FIXAÇÃO D9MM Fixing ring D9MM	2650	> TAMPÃO PLASTICO DA CRUZETA Cross plastic cover	4849	> PAINEL COMANDO SERIGRAFADO Control panel
123	> GUARNIÇÃO OR 11,91X2,62 O'ring OR 11,91X2,62	2654	> MOLA DO TAMPÃO DA CRUZETA DE LAVAGEM Spring for cross plastic cover	4913	> TERMOSTATO BIMETALICO Thermostat
134	> PÉS REGULAVEIS Regulable feet	2655	> TUBO ASPIRAÇÃO Suction tube	5073	> RACORD INJEÇÃO DO DOSEADOR DE DETERGENTE Racord. Ass. for detergent doser
135	> TUBO 4X6mm Tube 4x6 mm	2733	> DISTANCIAL INOX Diviser/separator inox	10511	> ELECTROBOMBA 0,50HP Electrovalve 0,50HP
144	> ESFERA 5/8 PTFE Sphere 5/8 PTFE	2763	> ADAPTADOR DA FALANGE Bearing adaptor	35110	> PRESSOSTATO 55*30 C1200 Pressure switch 55*30 C1200
187	> CESTO PORTA PIREES Dish holder fos Q basket	2779	> FILTRO ANTI-PARASITAS. 0,47MF Anti-parasites filter 0,47MF	126010	> CANTO DA PORTA ESQ. Door corner SX
189	> CESTO P/ TALHER Round basket for spoons	2789	> RACORD P/TIRANTE Racord	126011	> CANTO DA PORTA DIR. Door corner DX
203	> PORCA DE APERTO Fastening nut	2803	> PORCA APERTO VALVULA ANTI FLUXO Fastening nut for anti-flow valve		
204	> GUARNIÇÃO BORRACHA MM 59x45x2,5 Rubber gasket MM 59x45x2,5	2808	> ANEL P/ DISTRIBUIDOR Ring for distribution unit		
205	> SERRA CABOS C/ PORCA Cables fastener with nut	2900	> TIRANTE FILTRO Filter shaft		
234	> CONDENSADOR 12.5 AEF Condensator 12.5 AEF	2901	> PORCA DE FIXAÇÃO DO FILTRO Filter fixing nut		
253	> TUBO DE ALIMENTAÇÃO MM1500 S/CURVA Drain Pipe MM1500 without curve	2904	> ANILHA INOX D.10XD.20 Inox ring D.10XD.20		
267	> PORCA DA RESISTÊNCIA Heating element nut	2919	> GUIA TIRANTE Nylon guide		
355	> CONTACTOR Connector	2924	> PORCA M20 Nut M20		
359	> TERMOSTATO 0° A 90° C1200 Thermost 0° to 90° C1200	2927	> RACORD ANTICONDENSAÇÃO Racord anti-condensation		
364	> INTERRUPTOR LUMINOSO 0-1 230V Light switch 0-1 230V	2932	> CONCHA PLÁSTICA DE AR Air plastic shell		
388	> ABRAÇADEIRA HLS/A14.8X15.9 Cramp HLS/A14.8X15.9	2933	> TUBO PEQUENO P/ CAMERA DE AR Small tube for air chamber		
391	> ABRAÇADEIRA HLS/A19.6X20.6 Cramp HLS/A19.6X20.6	2934	> ORING 20,22x3,53 O'ring 20,22x3,53		
394	> ELECTROVÁLVULA 90º 230V Electrovalve 90º 230V	2962	> TUBO ELEVAÇÃO Elevation tube		
403	> TAMPA CONDENSADOR 5mf C-1200 Condensator cover 5mf C-1200	2995	> CALDEIRA CONJUNTO Boiler assembly		
486	> TAMPA VALVULA ANTI FLUXO Cover for the anti-flow valve	3051	> TUBO DE BORRACHA 12x17x485mm Rubber tube 12x17x485mm		
697	> ORING RESISTÊNCIA Heating element o'ring	3077	> TUBO RAMPA DE LAVAGEM Washing area tube		
897	> PORCA INFERIOR DE FIXAÇÃO Fixing lower nut	3086	> GUARNIÇÃO EM BORRACHA Rubber O'ring		
1146	> INTERRUPTOR START Start switch	3125	> FIXAÇÃO PORTA Door fastening		
1173	> ANILHA TEFLON 16x10x2 Teflon ring 16x10x2	3159	> CHAPA DA PORTA Small plate for door		
1294	> RESISTÊNCIA CALDEIRA 3000w MN Boiler heating element 3000w MN	3164	> PORCA DO PERNO DE FIXAÇÃO Nut for fixing nut		
1327	> TUBO BORRACHA 12x17x250mm Rubber tube mm12x17x250	3165	> PERNO FIXAÇÃO DO TIRANTE Shaft fixing nut		
1384	> ABRAÇADEIRA EXTERIOR DA CALDEIRA 31921 Boiler outer clamp 31921	3167	> PERNO DA PORTA Door pin		
1555	> CABO DE ALIMENTAÇÃO 3X2.5X3500 Feeding cable 3X2.5X3500	3176	> TAMPA SUPERIOR Upper cover		
1623	> PROGRAMADOR (TIMER) Timer	3177	> SUPORTE CESTO INTERIOR Lower basket support		
1633	> ORING DA CONCHA C1200 42,86X3,53 Shell o'ring	3178	> PAINEL FRONTAL INFERIOR Lower front panel		
1871	> FALANGE DE FIXAÇÃO DA RESIST. DA CALDEIRA Fixing bearing for the boiler heating element	3179	> PAINEL POSTERIOR Rear panel		
1954	> DISTRIBUIDOR 4RP DIS.1217 Distribution unit 4RP DIS.1217	4001	> TUBO DE LAVAGEM Washing tube		
2114	> RESISTÊNCIA 2000w Heating element 2000w	4002	> TUBO DE ESTERILIZAÇÃO DX Aseptic tube DX		
2149	> CONCHA INFERIOR Lower shell	4003	> TUBO DE ESTERILIZAÇÃO SX Aseptic tube SX		
2150	> CONCHA SUPERIOR PLASTICA Upper plastic shell	4010	> CARROÇARIA CONJUNTO Body assembly		
2153	> VEIO DA HASTE INFERIOR Shaft for lower wand	4011	> CONJUNTO PORTA Door assembly		
2154	> TIRANTE INOX Inox bearing	4120	> DISTRIBUIDOR 3 VIAS 3-ways distribution		
2188	> TUBO SAÍDA ÁGUA Drain tube	4159	> CONJUNTO INTERRUPTOR DE SEGUR. DA PORTA Door safety switch assembly		
2194	> CONJUNTO FECHO PORTA Door lock assembly	4162	> CRUZETA LAVAGEM Washing cross		
2329	> TUBO CAMERA DE AR AO PRESSOSTATO Tube between air chamber and pressure switch	4183	> TUBO DE NIVEL PLASTICO Plastic glass level		
2362	> PORCA APERTO RACORD Racord fastening nut	4251	> LIGADOR PA76 3X6mmq 32A T125 Connector PA76 3X6mmq 32A T125		
2373	> RECORD ASPIRAÇÃO Suction racord	4359	> INJECTORES METAL Metal injectors		
2374	> O'RING 6275 O'ring 6275	4374	> PARAFUSO INOX Stainless steel screw		
2450	> SERRA TUBO Tube fastener	4438	> ENCRAVAMENTO/VEDANTE DA PORTA Jam / door blocking		



PRETO - Black  
CINZA - Gray  
BRANCO - White  
VIOLETA - Violet



SEÇÃO E ISOLANTE DOS CONDUTORES  
Cables section and insulators:  
ONDE ESPECIFICADO = 1,5-2,5mm² GOMMA-SIL  
Whenever specified = 1,5-2,5mm² GOMMA-SIL  
CONDUTORES RESTANTES = 0,75mm² GOMMA-SIL  
Remaining cables = 0,75mm² GOMMA-SIL

ALIMENTAÇÃO: 230V~ 50Hz  
Power: 230V~ 50Hz

LEGENDA:  
Legend:

- |  |   |   |
|--|---|---|
| IG > INTERRUPTOR GERAL<br>On / Off Switch                          | TS1 > TERMOSTATO DE SEGURANÇA DA CALDEIRA<br>Boiler safety thermostat | H2 > LÂMPADA PILOTO PARA MÁQUINA PRONTA<br>Ready indicator light        |
| MA > RÉGUA DE JUNÇÃO DE LIGAÇÃO<br>Mains connection terminal board | TS2 > TERMOSTATO DE SEGURANÇA DA CUBA<br>Tank safety thermostat       | H3 > LÂMPADA PILOTO PARA CICLO DE LAVAGEM<br>Wash cycle indicator light |
| RFI > FILTRO ANTI-INTERFERÊNCIA<br>Suppressor                      | K1 > CONTACTOR DA CALDEIRA<br>Boiler contactor                        | PS > BOMBA DE ESVAZIAMENTO<br>Drain pump                                |
| IM > INTERRUPTOR DE MÁQUINA<br>Appliance switch                    | K2 > CONTACTOR DA CUBA<br>Tank contactor                              | DPS > BOTÃO PS<br>Push button PS  |
| RB > RESISTÊNCIA DA CALDEIRA<br>Boiler heating element             | K3 > CONTACTOR DA BOMBA<br>Pump contactor                             | MS > BOMBA SUPLEMENTAR<br>Booster pump                                  |
| RV > RESISTÊNCIA DA CUBA<br>Tank heating element                   | K5 > CONTACTOR DE SEGURANÇA<br>Safety contactor                       | MD > DOSEADOR DE DETERGENTE<br>Detergent doser                          |
| PL > BOMBA DE LAVAGEM<br>Washing pump                              | X.. > CONTACTOR AUX. RELÉ<br>Aux-relay contactor                      | MB > DOSEADOR ABRILHANTADOR<br>Rinser-aid doser                         |
| PT > PROTEÇÃO TERMICA DA BOMBA PL<br>Pump PL thermal cut-cut       | PR > PRESSOSTATO<br>Pressure Switch                                   | TE > TEMPORIZADOR<br>Timer  |
| FR > RELÉ TERMICO<br>Thermal relay                                 | MP > RÉGUA DA JUNÇÃO DA BOMBA<br>Pump terminal board                  | EVR > ELECTROVÁLVULA DE REGENERAÇÃO<br>Regeneration solenoid valve      |
| T1 > TERMOSTATO DA CALDEIRA<br>Boiler thermostat                   | M1-M2 > MICRO INTERRUPTOR DA PORTA<br>Door microswitch                | MTR(..) > TEMPORIZADOR DE REGENERAÇÃO<br>Regeneration timer             |
| T2 > TERMOSTATO DA CUBA<br>Tank thermostat                         | START > BOTÃO PARA INICIAR A LAVAGEM<br>Start wash button             | STR > BOTÃO PARA INICIAR A REGENERAÇÃO<br>Start regeneration button     |
| MT(..) > TEMPORIZADOR DE LAVAGEM<br>Washing time                   | EV1 > ELECTROVÁLVULA QUENTE<br>Hot solenoid valve                     | HR > LAMPADA PILOTO DE REGENERAÇÃO<br>Regeneration indicator light      |
| D1D2 > COMUTADOR QUENTE / FRIO<br>Hot / cold switch                | EV2 > ELECTROVÁLVULA FRIO<br>Cold solenoid valve                      | ILC > INTERRUPTOR DE LAVAGEM CONTINUA<br>Continuous wash switch         |
| D3 > COMUTADOR CICLO<br>Cycle switch                               | EV3 > ELECTROVÁLVULA DE ENCHIMENTO<br>Filling solenoid valve          |   |
| D4 > BOTÃO EV2<br>Push button EV2                                  | H1 > LÂMPADA PILOTO PARA MÁQUINA LIGADA<br>On indicator light         |   |