



ASSISTÊNCIA TÉCNICA OFICIAL
 Authorised Servicing



Зип Общепит

vsezip.ru

R00

+7(812)987-08-81

GRELHADOR DUPLEX DIGIT



GRELHADOR CG2x4 DUPLEX DIGIT FIAMMA

CG2x4GGGG - 2.0.203.0011



CG2x4SGSG - 2.0.203.0012



DIMENSÕES (LxPxH) 640x445x245 mm
DIMENSIONS (LxPxH)

POTÊNCIA 3400 W / 2550 W
POWER

TENSÃO DE ALIMENTAÇÃO 230V-50Hz
POWER SUPPLY

ÁREA UTIL DE TRABALHO 2x(250x250) mm
WORKING AREA

PESO LIQUIDO 25 kg
NET WEIGHT

PESO BRUTO 27,3 kg
GROSS WEIGHT

DIMENSÕES DA EMBALAGEM (LxPxH) ... 710x540x330 mm
PACKAGE DIMENSIONS

CG2x4SSSS - 2.0.203.0013



CG2x4SGGG - 2.0.203.0014



CG2x4SSGG - 2.0.203.0015



CG2x4SSSG - 2.0.203.0016



CG2x4SGS - 2.0.203.0017



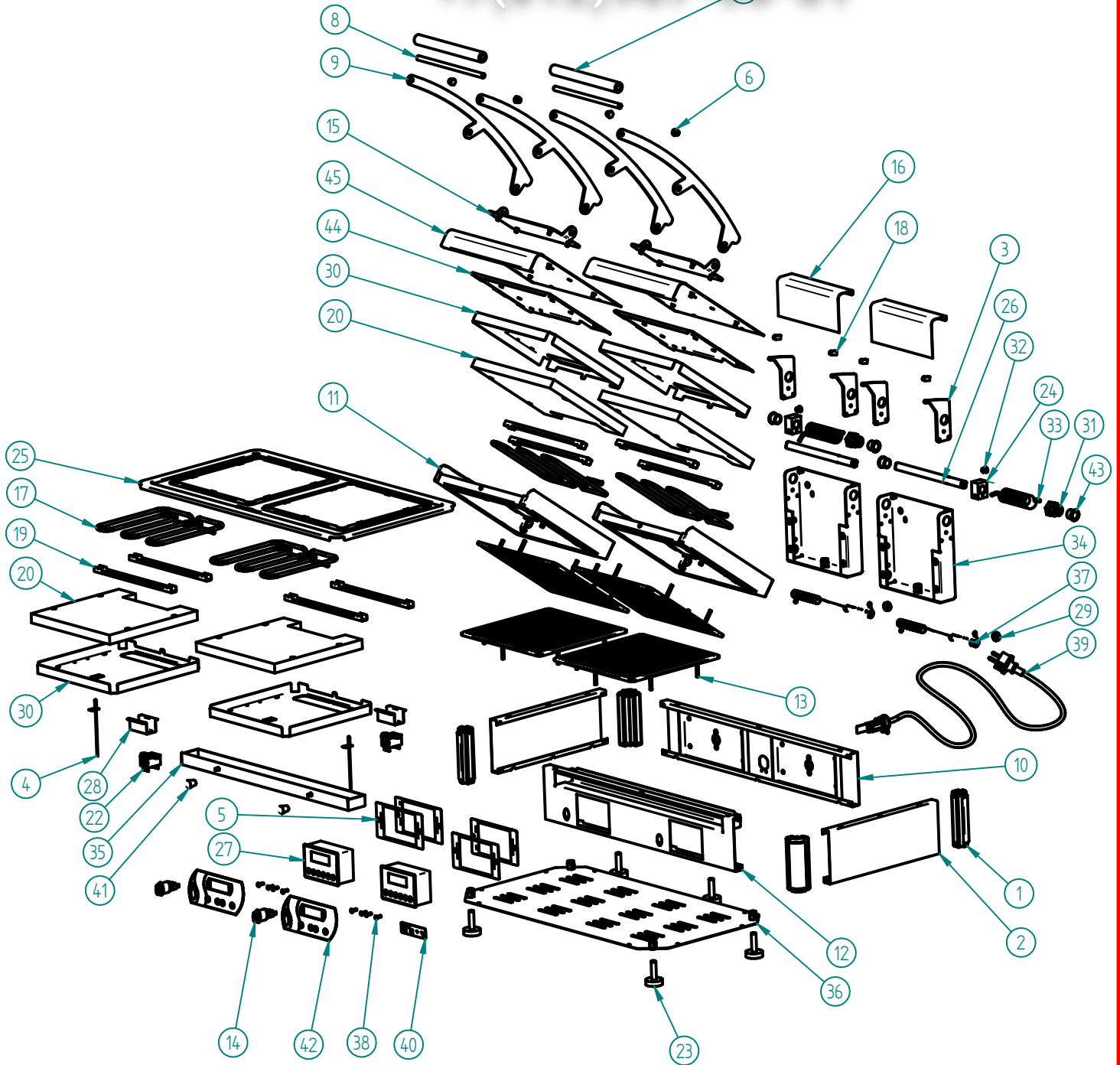
CG2x4GGS - 2.0.203.0018



**GRELHADOR CG2x4GGGG / CG2x4SGSG / CG2x4SSSS / CG2x4SGGG
/ CG2x4SSGG / CG2x4SSSG / CG2x4SGG / CG2x4GGG DUPLEX DIGIT**

FIAMMA

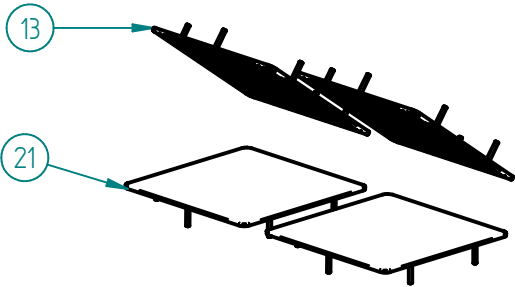
+7(812)987-08-81



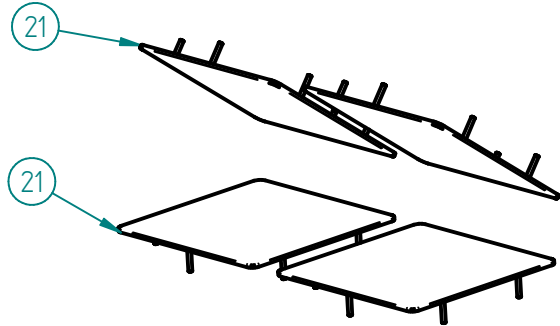
CG2x4GGGG DUPLEX DIGIT - 2.0.203.0011

GRELHADOR CG2x4GGGG / CG2x4SGGG / CG2x4SSSS / CG2x4SGGG / CG2x4SSGG / CG2x4SSSG / CG2x4SGS / CG2x4GGS DUPLEX DIGIT

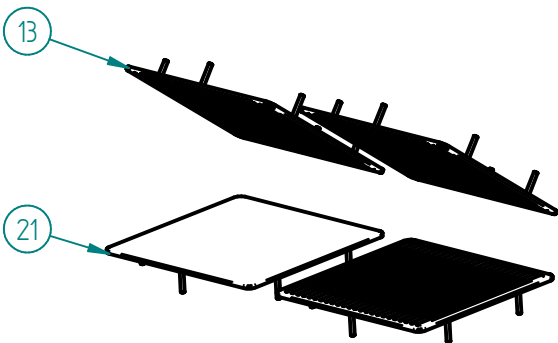
+7 (812) 987-08-81



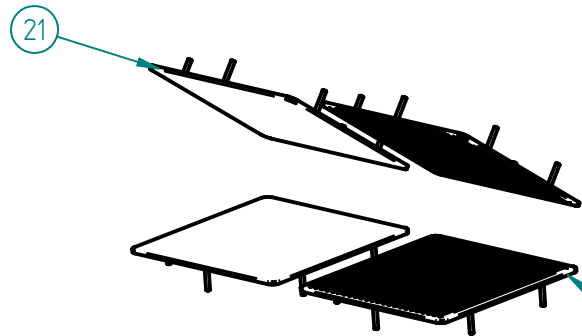
CG2x4SGSG DUPLEX DIGIT - 2.0.203.0012



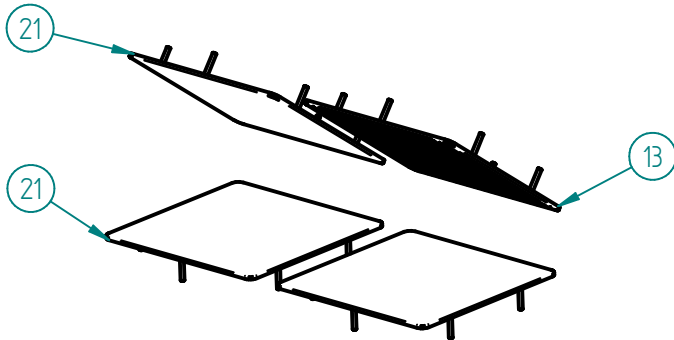
CG2x4SSSS DUPLEX DIGIT - 2.0.203.0013



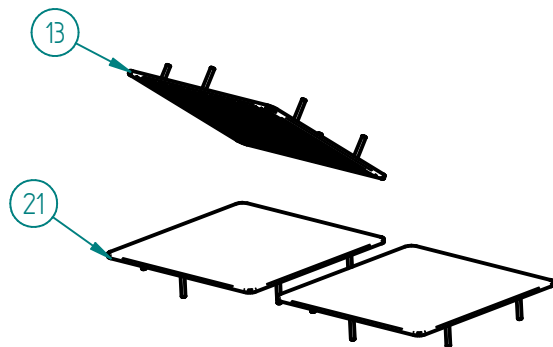
CG2x4SGGG DUPLEX DIGIT - 2.0.203.0014



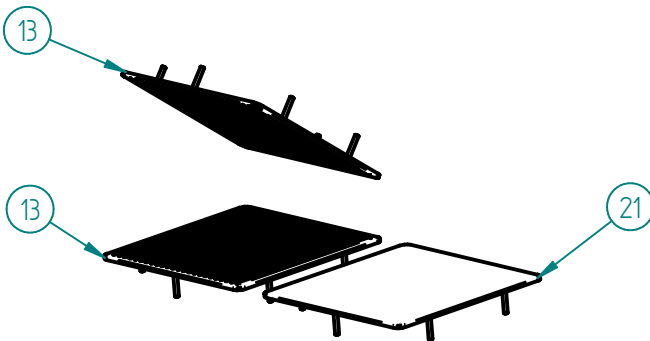
CG2x4SSGG DUPLEX DIGIT - 2.0.203.0015



CG2x4SSSG DUPLEX DIGIT - 2.0.203.0016



CG2x4SGS DUPLEX DIGIT - 2.0.203.0017



CG2x4GGS DUPLEX DIGIT - 2.0.203.0018

GRELHADOR CG2x4GGGG / CG2x4SSGG / CG2x4SSSS / CG2x4SGGG / CG2x4SSGG / CG2x4SSSG / CG2x4SGS / CG2x4GGS DUPLEX DIGIT

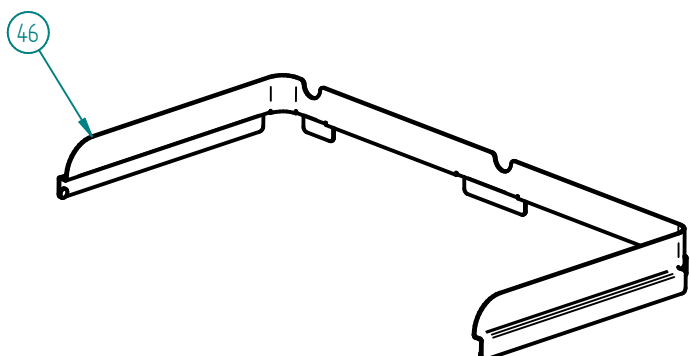
+7(812)987-08-81

LISTA DE COMPONENTES E ACESSÓRIOS

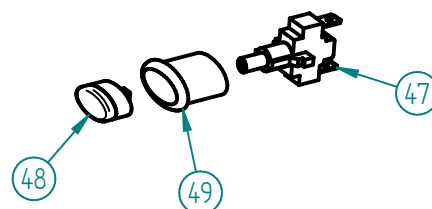
Spare parts list

ITEM Nº	CÓDIGO	DESIGNAÇÃO	QUANT.	ITEM Nº	CÓDIGO	DESIGNAÇÃO	QUANT.
1	4.0.201.0001	CANTO GL	4	26	4.0.201.0033	VEIO POSTERIOR GL350	2
2	7.0.201.0001	PAINEL LATERAL CG	2	27	4.0.201.0050	PLACA ELECTRONICA GL	2
3	4.0.201.0036	BATENTE DA TAMPA GL350	4	28	7.0.201.0055	APOIO TERMOSTATO SEGUR. GL	2
4	4.0.201.0051	SONDA PLACA ELECTRONICA GL	2	29	4.0.074.0015	PASSA FIOS Nº1 PARA FURO Ø12,5MM	2
5	7.0.201.0017	FIXADOR PLACA ELECTRONICA GL	4	30	7.0.201.0052	BLINDAGEM RESISTÊNCIA CG4	4
6	4.0.201.0031	CASQUILHO DO BRAÇO GL	4	31	4.0.066.0044	AFINADOR DA MOLA GR	2
7	4.0.201.0002	PEGADEIRA PRETA Ø21X11X203,5MM	2	32	4.0.201.0038	GUIA PARAFUSO AJUST. BRONZE GL	2
8	4.0.201.0030	EIXO DA PEGADEIRA ZINC. GL	2	33	4.0.066.0020	MOLA INOX 5MM	2
9	4.0.201.0035	BRAÇO GL350	4	34	7.0.201.0041	TORRE GL350	2
10	7.0.203.0005	PAINEL POSTERIOR CONJ. CG8	1	35	7.0.203.0027	MOLHEIRA CG2X8/CG8V	1
11	7.0.201.0031	ARO SUPERIOR CG4/CG2X4	2	36	7.0.203.0025	BLINDAGEM FUNDO CG2X4	1
12	7.0.203.0015	PAINEL FRONTAL DIGIT. CONJ. CG8	1	37	4.0.201.0044	MOLA ISOLADORA GL	2
13	7.0.201.0063	PLACA DUPLEX CG4 CANEL.	4	38	4.0.201.0052	TECLA PLACA ELECTRONICA GL	8
14		INTERRUPTOR UNIPOLAR CONJ.	2	39	4.0.075.0054	CABO SECTOR CONJ. 3G1,5 (PA 84E)	1
15	7.0.201.0038	SUPORTE BRAÇO CG	2	40	4.0.201.0082	ETIQUETA FIAMMA GL (76x19mm)	1
16	7.0.201.0044	TAMPA TORRE GL350	2	41	4.0.085.0027	MANIPULO FRITADEIRAS (M5)	2
17	4.0.201.0060	RESISTENCIA 850W 230V CG4 / CG2x4	4	42	4.0.201.0081	PAINEL PERSONALIZADO GL DIGIT. C/ INT.	2
18	4.0.201.0039	PROTECÇÃO SILICONE GL	4	43	4.0.201.0037	CASQUILHO VEIO POSTERIOR GL 350	4
19	7.0.201.0051	FIXADOR RESISTÊNCIA CG4	8	44	7.0.201.0037	CALHA TAMPO ARO SUP. CG4	2
20	7.0.201.0057	ISOLAMENTO DA RESISTENCIA CG4 (245x245MM)	4	45	7.0.201.0036	TAMPA DO ARO SUP. CG4	2
21	7.0.201.0061	PLACA DUPLEX CG4 LISA	4	46	7.0.203.0022	ABA AMOVIVEL CG2X4 / CG8V	1
22	4.0.066.0108	TERMOSTATO SEGURANÇA 140°	2				
23	4.0.100.0215	PE NIVELADOR M10x40	6				
24	4.0.201.0032	AJUSTADOR BRONZE MAQ. GL	2				
25	7.0.203.0021	TAMPA CHASSI CG2X4	1				

ACESSÓRIO OPCIONAL: 32 - ABA AMOVIVEL CG2x4 - 7.0.203.0022



14 - INTERRUPTOR UNIPOLAR CONJ.



ITEM Nº	CÓDIGO	DESIGNAÇÃO	QUANT.
47	4.0.000.0510	INTERRUPTOR UNIPOLAR	1
48	4.0.000.0507	TASTO ELIPSE D16	1
49	4.0.000.0503	CAIXA ELIPSE D16	1

GRELHADOR CG2x4GGGG / CG2x4SSGG / CG2x4SSSS / CG2x4SGGG
/ CG2x4SSGG / CG2x4SSSSG / CG2x4SGS / CG2x4GGS DUPLEX DIGIT

+7 (812) 987-08-81

ESQUEMA ELECTRICO

