



ASSISTÊNCIA TÉCNICA OFICIAL  
 Authorised Servicing



Зип Общепит

vsezip.ru

R01

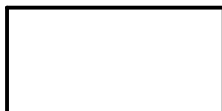
+7(812)987-08-81

## GRELHADORES ELECTRICOS

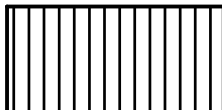


### GRELHADOR GR 8 FIAMMA

GR 8 L - 2.0.067.0006



GR 8 - 2.0.067.0012



GR M - 2.0.068.0004



**DIMENSÕES (LxPxH) ..... 690x370x190 mm**  
*DIMENSIONS (LxPxH)*

**POTÊNCIA ..... 2100 W**  
*POWER*

**TENSÃO DE ALIMENTAÇÃO ..... 230V-50Hz**  
*POWER SUPPLY*

**TERMOSTATO REGULÁVEL ..... 250 °C**  
*ADJUSTABLE THERMOSTAT*

**ÁREA UTIL DE TRABALHO ..... 550x245 mm**  
*WORKING AREA*

**PESO LIQUIDO ..... 24 kg**  
*NET WEIGHT*

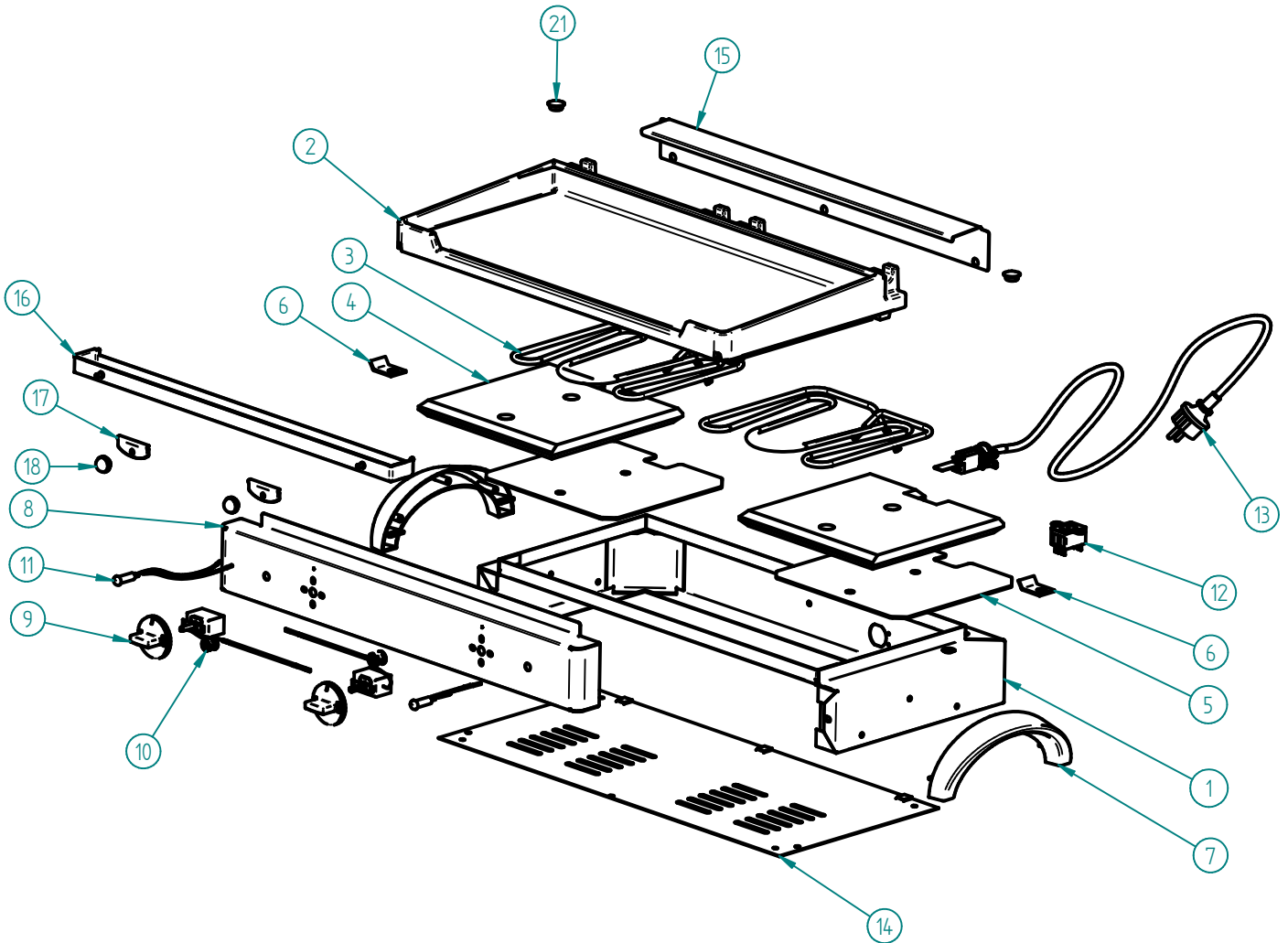
**PESO BRUTO ..... 27 kg**  
*GROSS WEIGHT*

**DIMENSÕES DA EMBALAGEM (LxPxH) ..... 735x485x295 mm**  
*PACKAGE DIMENSIONS*

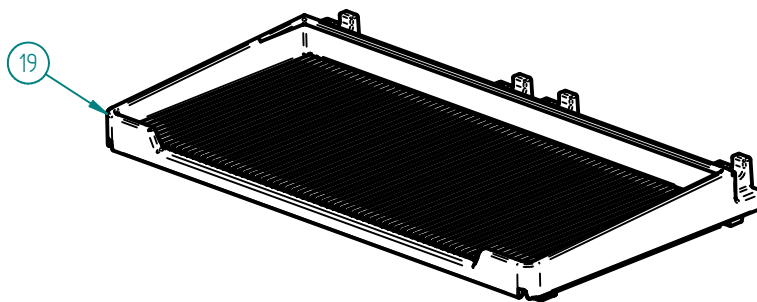


**GRELHADOR GR 8 L / GR 8 / GR M FIAMMA**

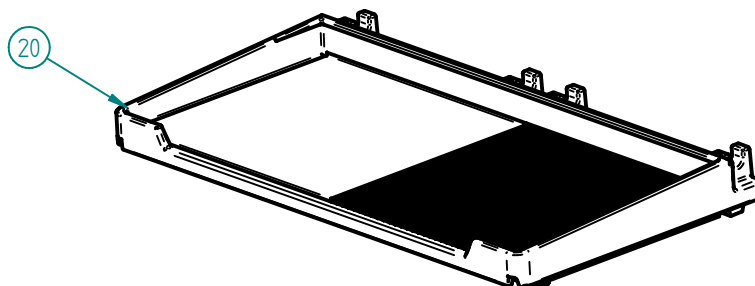
+7(812)987-08-81



**GR 8 L FIAMMA - 2.0.067.0006**



**GR 8 FIAMMA - 2.0.067.0012**

**GR M FIAMMA - 2.0.068.0004**

## LISTA DE COMPONENTES E ACESSÓRIOS

## Spare parts list

ITEM Nº	CODIGO	DESIGNAÇÃO	QUANT.
1	7.0.067.0035	CHASSI CONJUNTO GR 8	1
2	7.0.067.0090	BASE LISA PINTADA GR8	1
3	4.0.066.0083	RESISTENCIA INFERIOR 1150W 240V GR 4 / GR 8	2
4	7.0.066.0028	ISOLAMENTO LA CERAMICA GR 4/GR 8	2
5	7.0.066.0020	CHAPA FIXAÇÃO RESIST. GR 4 / GR 8	2
6	7.0.066.0018	FIXADOR BOLBO TERMOSTATO GR	2
7	4.0.075.0064	ASA PLASTICO	2
8	7.0.067.0088	PAINEL FRONTAL ESTAMP. C/ PORCAS GR 8	1
9	4.0.066.0112	MANIPULO TERMOSTATO 0-250°	2
10	4.0.066.0114	TERMOSTATO REGULAVEL 250°	2
11	4.0.066.0025	SINALIZADOR LARANJA TER. PONT. 350MM SL10207	2
12	4.0.066.0108	TERMOSTATO SEGURANÇA 140°	1
13	4.0.075.0054	CABO SECTOR CONJ. 3G1,5 (PA 84E)	1
14	7.0.067.0050	BLINDAGEM DO FUNDO MAQUIN. GR8	1
15	7.0.067.0060	PROTECÇÃO MOLA GR 8L	1
16	7.0.067.0070	MOLHEIRA CONJUNTO GR 8	1
17	4.0.066.0088	PROTECÇÃO TERMICA MOLHEIRA GR	2
18	4.0.066.0037	MANIPULO ESFERICO Ø18MM (M5)	2
19	7.0.067.0080	BASE CANELADA PINTADA GR8	1
20	7.0.068.0070	BASE MISTA PINTADA GRM	1
21	4.0.066.0350	TAMPAO BORRACHA P/ CHASSI GR	2

ESQUEMA ELECTRICO

