



ASSISTÊNCIA TÉCNICA OFICIAL  
Authorised Servicing



Зип Общепит

vsezip.ru

R01

+7(812)987-08-81

## GRELHADORES ELECTRICOS

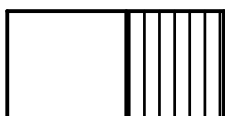
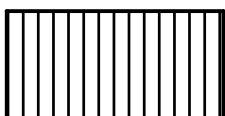


### GRELHADOR GR 8 FIAMMA

GR 8.2 - 2.0.067.0002



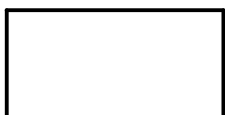
GR M.2 - 2.0.068.0001



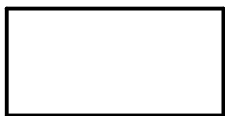
GR 8.2 L - 2.0.067.0008



GR M.2 TLC - 2.0.068.0002



GR 8.2 LTL - 2.0.067.0011



**DIMENSÕES (LxPxH)** ..... 690x430x240 mm  
*DIMENSIONS (LxPxH)*

**POTÊNCIA** ..... 3600 W  
*POWER*

**TENSÃO DE ALIMENTAÇÃO** ..... 230V-50Hz  
*POWER SUPPLY*

**TERMOSTATO REGULÁVEL** ..... 250 °C  
*ADJUSTABLE THERMOSTAT*

**ÁREA UTIL DE TRABALHO** ..... 550x245 mm  
*WORKING AREA*

**PESO LIQUIDO** ..... 37 kg  
*NET WEIGHT*

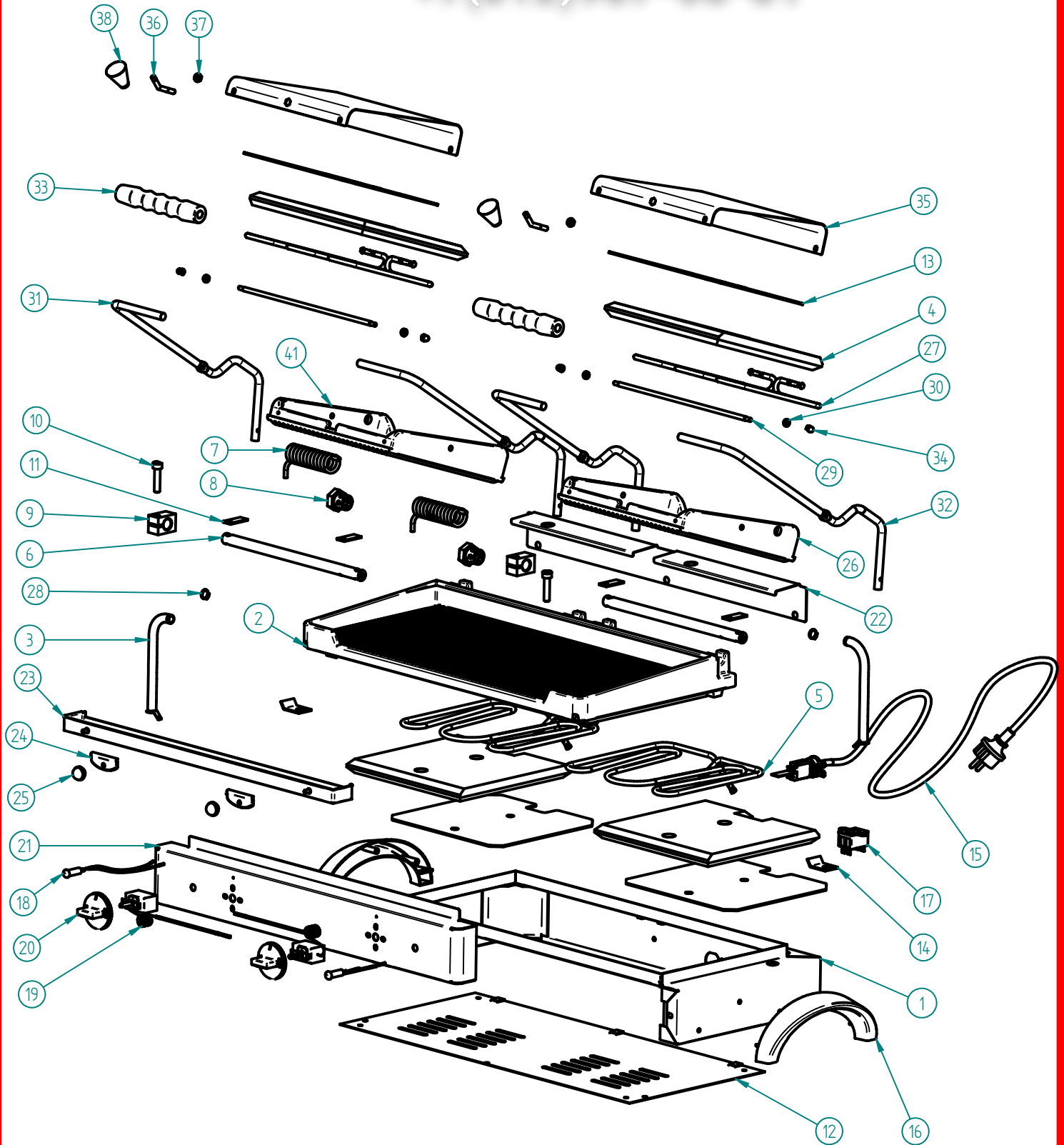
**PESO BRUTO** ..... 40 kg  
*GROSS WEIGHT*

**DIMENSÕES DA EMBALAGEM (LxPxH)** ..... 735x485x295 mm  
*PACKAGE DIMENSIONS*



GRELHADOR GR 8.2 / GR 8.2 L / GR 8.2 LTL /  
GR M.2 / GR M.2 TLC FIAMMA

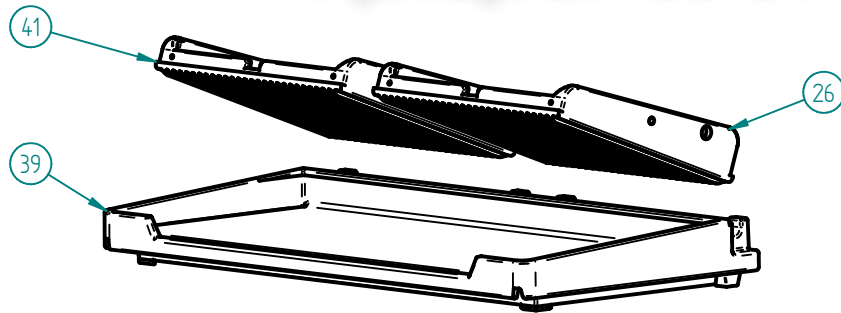
+7(812)987-08-81



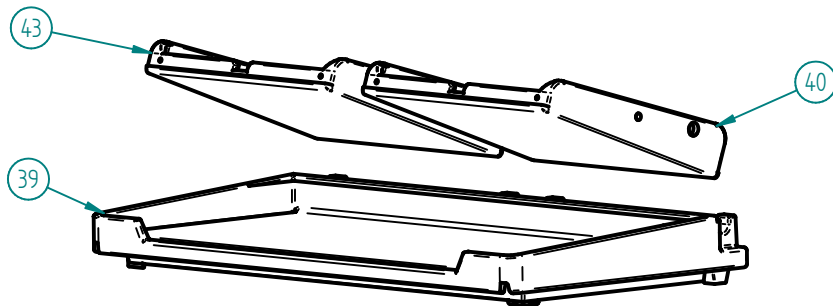
GR 8.2 FIAMMA - 2.0.067.0002

GRELHADOR GR 8.2 / GR 8.2 L / GR 8.2 LTL /  
GR M.2 / GR M.2 TLC FIAMMA

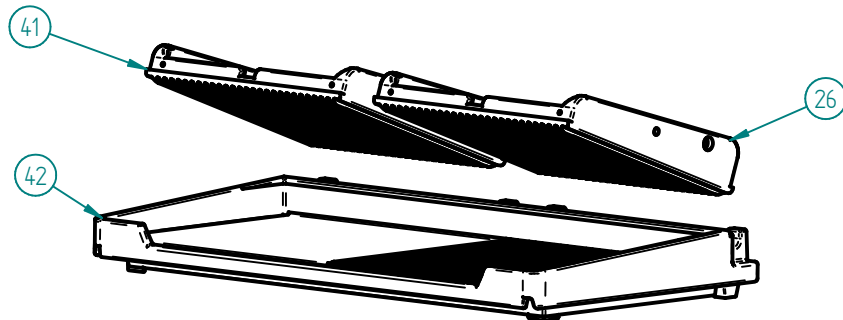
+7(812)987-08-81



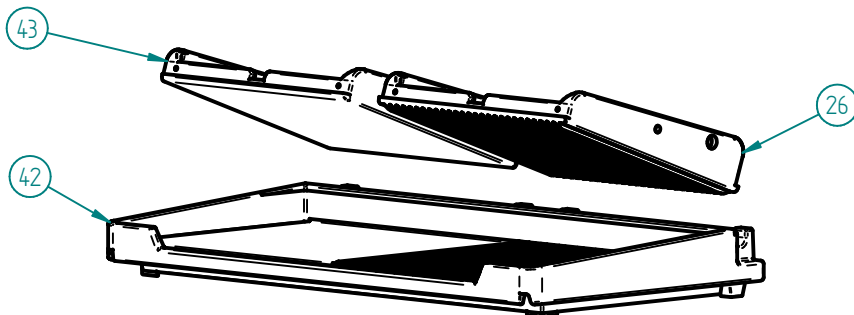
**GR 8.2 L FIAMMA - 2.0.067.0008**



**GR 8.2 LTL FIAMMA- 2.0.067.0011**



**GR M.2 FIAMMA - 2.0.068.0001**



**GR M.2 TLC FIAMMA- 2.0.068.0002**

vsezip.ru  
**GRELHADOR GR 8.2 / GR 8.2 L / GR 8.2 LTL /  
 GR M.2 / GR M.2 TLC FIAMMA**

+7(812)987-08-81

**LISTA DE COMPONENTES E ACESSÓRIOS**  
 Spare parts list

ITEM Nº	CÓDIGO	DESIGNAÇÃO	QUANT.		ITEM Nº	CÓDIGO	DESIGNAÇÃO	QUANT.
1	7.0.067.0035	CHASSI CONJUNTO GR 8	1					
2	7.0.067.0080	BASE CANELADA PINTADA GR8	1					
3	4.0.066.0089	TUBO ISOLADOR GR	2					
4	7.0.066.0028	ISOLAMENTO LA CERAMICA GR 4/GR 8	4					
5	4.0.066.0083	RESISTENCIA INFERIOR 1150W 240V GR 4 / GR 8	2					
6	7.0.066.0010	VEIO POSTERIOR ZINC. GR 4 / GR 8	2					
7	4.0.066.0020	MOLA INOX 5MM	2					
8	4.0.066.0044	AFINADOR DA MOLA GR	2					
9	7.0.066.0075	AJUSTADOR BRONZE MAQ. GR	2					
10	4.0.066.0060	PARAFUSO UMBRACO M8x35 ZINC. DIN912	2					
11	7.0.066.0007	CHAPA FIXAÇÃO VEIO GR	4					
12	7.0.067.0050	BLINDAGEM DO FUNDO MAQUIN. GR8	1					
13	7.0.066.0020	CHAPA FIXAÇÃO RESIST. GR 4 / GR 8	4					
14	7.0.066.0018	FIXADOR BOLBO TERMOSTATO GR	2					
15	4.0.075.0054	CABO SECTOR CONJ. 3G1,5 (PA 84E)	1					
16	4.0.075.0064	ASA PLASTICO	2					
17	4.0.066.0108	TERMOSTATO SEGURANÇA 140°	1					
18	4.0.066.0025	SINALIZADOR LARANJA TER. PONT. 350MM SL10207	2					
19	4.0.066.0114	TERMOSTATO REGULAVEL 250°	2	32	7.0.066.0025	BRAÇO DIREITO CROM GR4 / GR8	2	
20	4.0.066.0112	MANIPULO TERMOSTATO 0-250°	2	33	4.0.066.0048	PEGADEIRA Ø10MM GR	2	
21	7.0.067.0088	PAINEL FRONTAL ESTAMP. C/ PORCAS GR 8	1	34	4.0.066.0030	PORCA M5 NIQ. DIN1587	4	
22	7.0.067.0055	PROTECÇÃO MOLA GR 8	1	35	7.0.066.0060	TAMPA GRELHA SUP. GR 4 / GR 8	2	
23	7.0.067.0070	MOLHEIRA CONJUNTO GR 8	1	36	7.0.066.0013	VEIO PUNHO INOX GR 5353.000.18	2	
24	4.0.066.0088	PROTECÇÃO TERMICA MOLHEIRA GR	2	37	4.2.000.9181	PORCA M6 INOX DIN934	2	
25	4.0.066.0037	MANIPULO ESFERICO Ø18MM (M5)	2	38	4.0.065.0004	MANIPULO 607 A C/ ROSCA M6	2	
26	7.0.067.0075	GRELHA SUPERIOR DIR. CANEL. PINT. GR 4 / GR 8	1	39	7.0.067.0090	BASE LISA PINTADA GR8	1	
27	4.0.066.0084	RESISTENCIA SUPERIOR 850W 240V GR4/GR8	2	40	7.0.067.0078	GRELHA SUPERIOR DIR. LISA PINT. GR 4 / GR 8	1	
28	4.0.066.0065	FREIO EXTERIOR 12MM	2	41	7.0.067.0072	GRELHA SUPERIOR ESQ. CANEL. PINT. GR 8	1	
29	7.0.066.0005	EIXO TAMPA GR 4	2	42	7.0.068.0070	BASE MISTA PINTADA GRM	1	
30	7.0.066.0006	CASQUILHO GR 5353.000.13 NIQ.	4	43	7.0.067.0071	GRELHA SUPERIOR ESQ. LISA PINT. GR 8	1	
31	7.0.066.0023	BRAÇO ESQUERDO CROM GR4 / GR8	2					

GRELHADOR GR 8.2 / GR 8.2 L / GR 8.2 LTL /  
GR M.2 / GR M.2 TLC FIAMMA

+7(812)987-08-81

ESQUEMA ELECTRICO

