



ASSISTÊNCIA **TÉCNICA** OFICIAL  
Authorised Servicing



Зип Общепит

vsezip.ru

R00

+7(812)987-08-81

## PLACA DE GRELHAR GÁS



### PLACA DE GRELHAR GÁS GGP15.10 FIAMMA - 2.0.324.0003 PLACA DE GRELHAR GÁS GGP15.10M FIAMMA - 2.0.324.0006

**DIMENSÕES (LxPxH mm) ..... 1020x510x305**  
*DIMENSIONS (LxPxH mm)*

**DIM. DA PLACA (LxP mm) ..... 955x400**  
*PLATE DIMENSIONS (mm)*

**PLACA CHAPA AÇO (mm) ..... 15**  
*DUPLEX PLATE / STEEL PLATE*

**QUEIMADORES (EM AÇO INOX C/ REVESTIMENTO EM TITÂNIO) ..... 3**  
*STAINLESS STEEL BURNERS WITH COVERING IN TITANIUM*

**ISQUEIRO PARA QUEIMADOR ..... 3**  
*BURNERS WITH INDIVIDUAL LIGTHER*

**POTÊNCIA (kW) ..... 11.1 (G20; G30; G31; G25)**  
*POWER (Kw)*

**PESO LIQUIDO (kg) ..... 58.5**  
*NET WEIGHT*

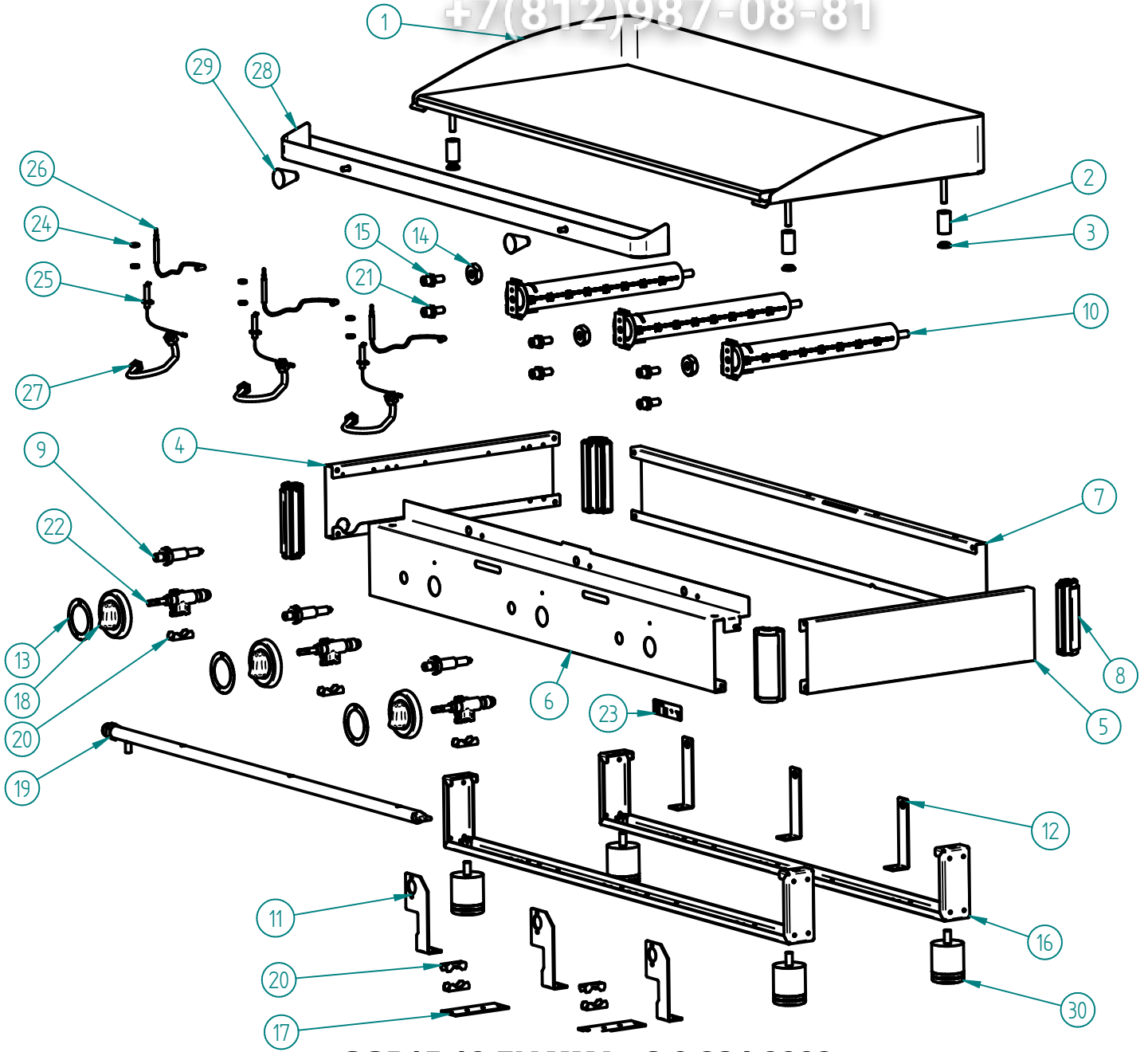
**PESO BRUTO (kg) ..... 62.5**  
*GROSS WEIGHT*

**DIMENSÕES DA EMBALAGEM (LxPxH mm) ..... 1130x590x360**  
*PACKAGE DIMENSIONS (LxPxH)*

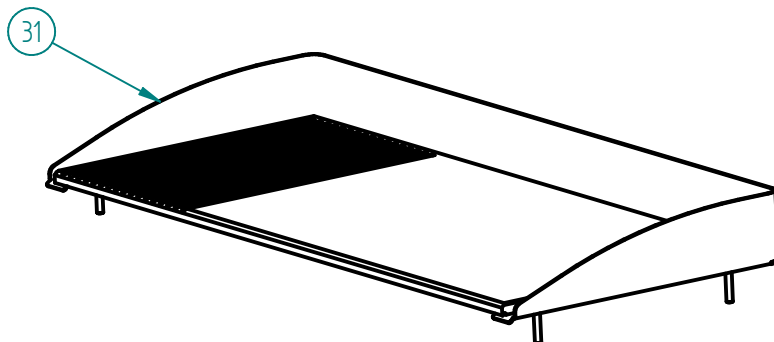


PLACA DE GRELHAR GÁS GGP15.10 / GGP15.10M  
FIAMMA

+7(812)987-08-81



**GGP15.10 FIAMMA - 2.0.324.0003**



**GGP15.10M FIAMMA - 2.0.324.0006**

## PLACA DE GRELHAR GÁS GGP15.10 / GGP15.10M

FIAMMA

+7(812)987-08-81

## LISTA DE COMPONENTES E ACESSÓRIOS

## Spare parts list

ITEM Nº	CÓDIGO	DESIGNAÇÃO	QUANT.
1	7.0.324.0061	PLACA AÇO GGP15.10	1
2	4.0.301.0010	CASQUILHO $\varnothing$ 19x1,5x33 mm GL500	4
3	4.0.301.0011	GUIA CASQUILHO $\varnothing$ 19x1,5x33 mm GL500	4
4	7.0.301.0001	PAINEL LATERAL ESQ. GL500	1
5	7.0.301.0002	PAINEL LATERAL DIR. GL500	1
6	7.0.304.0012	PAINEL FRONTAL GGP.10	1
7	7.0.304.0006	PAINEL POSTERIOR GGP.10	1
8	4.0.201.0001	CANTO GL	4
9	4.0.100.0070	ISQUEIRO GAS	3
10	7.0.120.0038	QUEIMADOR CONJ. 5kW	3
11	7.0.322.0020	SUPORTE ANTERIOR QUEIMADOR PLD	3
12	7.0.322.0021	APOIO POSTERIOR QUEIMADOR PLD	3
13	4.0.100.0010	AUTOCOLANTE MANIPULO TORNEIRA PGF	3
14	7.0.100.0085	PORCA REGULAÇÃO AR ZINC. PGF/PPGF	3
15	4.0.324.0042	INJECTOR GAS 1,00	3
16	7.0.304.0030	REFORÇO CHASSI GL500.10	2
17	7.0.120.0030	APOIO TUBO DISTRIBUIÇÃO PPGF E PGF	2
18	4.0.301.0001	MANIPULO RST $\varnothing$ 75 TORNEIRA GAS - GL	3
19	7.0.304.0070	TUBO DISTRIBUIÇÃO ZINC. GGP .10	1
20	4.0.100.0035	ABRACADEIRA TORNEIRA GAS LIG. 19MM	7
21	4.0.324.0043	INJECTOR GAS 1,45	3
22	4.0.100.0030	TORNEIRA GAS 1 VIA C/SEG. LIG. $\varnothing$ 19 M8X1	3
23	4.0.201.0082	ETIQUETA FIAMMA GL (76x19mm)	1
24	4.0.100.0056	PORCA M8 TERMOPAR GAS	6
25	4.0.100.0075	VELA ISQUEIRO GAS	3
26	4.0.100.0055	TERMOPAR GAS 220M M8X1	3
27	4.0.100.0085	TUBO LIGAÇÃO TORN. GAS (G1/4F-G1/4F)	3
28	7.0.304.0027	MOLHEIRA GL500.10	1
29	4.0.065.0004	MANIPULO 607 A C/ ROSCA M6	2
30	4.0.000.0803	PE MAQ. DE CAFE 50x50	4
31	7.0.324.0062	PLACA AÇO MISTA GGP15.10	1