

fiamma

ASSISTÊNCIA **TÉCNICA** OFICIAL
Authorised Servicing



Зип Общепит

vsezip.ru

R00

+7(812)987-08-81

PLACA DE GRELHAR GÁS

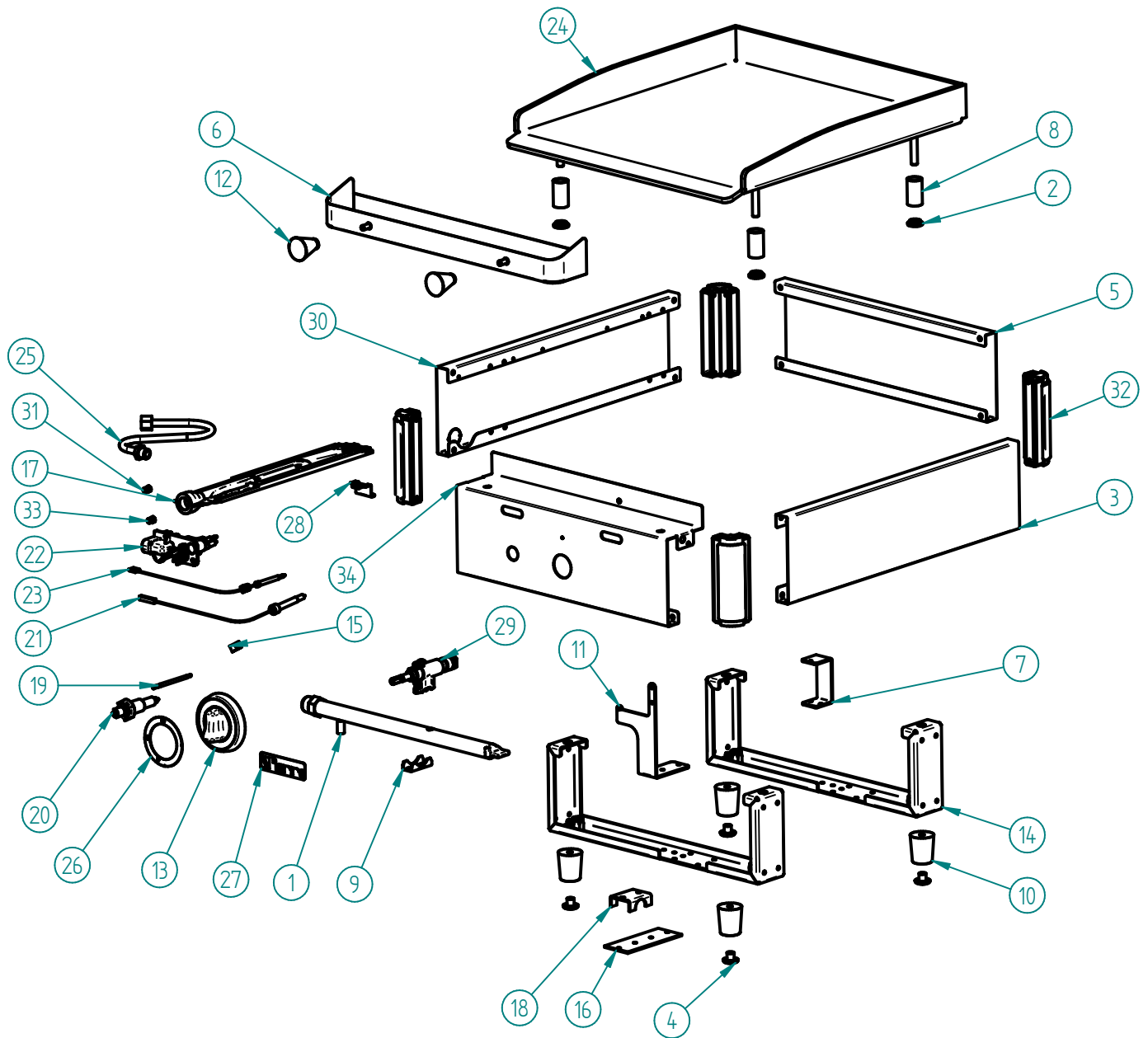


PLACA DE GRELHAR GÁS GGP6.4 FIAMMA - 2.0.301.0001

| | |
|--|--|
| DIMENSÕES (LxPxH mm) | 420x510x235 |
| <i>DIMENSIONS (LxPxH mm)</i> | |
| DIM. DA PLACA (LxP mm) | 383x395 |
| <i>PLATE DIMENSIONS (mm)</i> | |
| PLACA (CHAPA DE AÇO (mm)) | 6 |
| <i>STEEL PLATE</i> | |
| QUEIMADORES | 1 |
| <i>BURNERS</i> | |
| ISQUEIRO PARA QUEIMADOR | 1 |
| <i>BURNERS WITH INDIVIDUAL LIGHTER</i> | |
| POTÊNCIA (kW) | 3.1 (G 20; G 30; G 31), 2.9 (G25) |
| <i>POWER (Kw)</i> | |
| PESO LIQUIDO (kg) | 16.5 |
| <i>NET WEIGHT</i> | |
| PESO BRUTO (kg) | 18,5 |
| <i>GROSS WEIGHT</i> | |
| DIMENSÕES DA EMBALAGEM (LxPxH mm) | 550x605x305 |
| <i>PACKAGE DIMENSIONS (LxPxH)</i> | |



PLACA DE GRELHAR GÁS GGP6.4 FIAMMA
+7(812)987-08-81



PLACA DE GRELHAR GÁS GGP6.4 FIAMMA - 2.0.301.0001

PLACA DE GRELHAR GÁS GGP6.4 FIAMMA**+7(812)987-08-81**

LISTA DE COMPONENTES E ACESSÓRIOS

Spare parts list

| ITEM Nº | CÓDIGO | DESIGNAÇÃO | QUANT. |
|---------|--------------|---|--------|
| 1 | 7.0.301.0070 | TUBO DISTRIBUIÇÃO ZINC. GGP .4 | 1 |
| 2 | 4.0.301.0011 | GUIA CASQUILHO Ø19x1,5x33 mm GL500 | 4 |
| 3 | 7.0.301.0002 | PAINEL LATERAL DIR. GL500 | 1 |
| 4 | 4.0.000.0878 | ANTIDERRAPANTE P/ MAQ. CAFE | 4 |
| 5 | 7.0.301.0006 | PAINEL POSTERIOR GGP.4 | 1 |
| 6 | 7.0.301.0027 | MOLHEIRA GL500.4 | 1 |
| 7 | 7.0.301.0021 | APOIO POSTERIOR QUEIMADOR SBF | 1 |
| 8 | 4.0.301.0010 | CASQUILHO Ø19x1,5x33 mm GL500 | 4 |
| 9 | 4.0.100.0035 | ABRAÇADEIRA TORNEIRA GAS LIG. 19MM | 1 |
| 10 | 4.0.066.0087 | PE FENOLICO GRELHADOR | 4 |
| 11 | 7.0.301.0020 | SUPORTE ANTERIOR QUEIMADOR SBF | 1 |
| 12 | 4.0.065.0004 | MANIPULO 607 A C/ ROSCA M6 | 2 |
| 13 | 4.0.301.0001 | MANIPULO RST Ø75 TORNEIRA GAS - GL | 1 |
| 14 | 7.0.301.0030 | REFORÇO CHASSI GL500.4 | 2 |
| 15 | 4.0.301.0035 | MOLA FIXAÇÃO VELA SBF | 1 |
| 16 | 7.0.120.0030 | APOIO TUBO DISTRIBUIÇÃO PPGF E PGF | 1 |
| 17 | 4.0.301.0030 | QUEIMADOR SBF 300MM | 1 |
| 18 | 7.0.100.0050 | FIXADOR TUBO DISTRIB. PGF/PPGF | 1 |
| 19 | 4.0.301.0029 | CABLAGEM ISQUEIRO TERM. -FASTON 2,8X0,8 | 1 |
| 20 | 4.0.301.0027 | ISQUEIRO GAS FASTON Ø2,5 | 1 |
| 21 | 4.0.301.0034 | VELA ISQUEIRO SBF | 1 |
| 22 | 4.0.301.0031 | PORTA INJECTOR SBF | 1 |
| 23 | 4.0.301.0033 | TERMOPAR GAS 250MM FASTON 8x1 | 1 |
| 24 | 7.0.301.0060 | PLACA FERRO CONJ. GGP6.4 | 1 |
| 25 | 4.0.301.0036 | TUBO LIGAÇÃO TORN. GAS (G1/4F-M12X1) | 1 |
| 26 | 4.0.100.0010 | AUTOCOLANTE MANIPULO TORNEIRA PGF | 1 |
| 27 | 4.0.201.0082 | ETIQUETA FIAMMA GL (76x19mm) | 1 |
| 28 | 4.0.301.0032 | SUPORTE QUEIMADOR SBF | 1 |
| 29 | 4.0.301.0025 | TORNEIRA GAS 1 VIA C/ SEG. LIG. 19MM FASTON 8x1 | 1 |
| 30 | 7.0.301.0001 | PAINEL LATERAL ESQ. GL500 | 1 |
| 31 | 4.0.301.0045 | INJECTOR GAS M6x0,75 - 1.25 | 1 |
| 32 | 4.0.201.0001 | CANTO GL | 4 |
| 33 | 4.0.301.0043 | INJECTOR GAS M6x0,75 - 0,93 | 1 |
| 34 | 7.0.301.0012 | PAINEL FRONTAL GGP.4 | 1 |