



ASSISTÊNCIA **TÉCNICA** OFICIAL
Authorised Servicing



Зип Общепит

vsezip.ru

R00

+7(812)987-08-81

PLACA DE GRELHAR ELECTRICA



- PLACA DE GRELHAR EGP10.6 MEC FIAMMA - 2.0.332.0001**
- PLACA DE GRELHAR EGP15.6C MEC FIAMMA - 2.0.332.0002**
- PLACA DE GRELHAR EGP15.6 MEC FIAMMA - 2.0.332.0003**
- PLACA DE GRELHAR EGP15.6MC MEC FIAMMA - 2.0.332.0005**
- PLACA DE GRELHAR EGP15.6M MEC FIAMMA - 2.0.332.0006**

POTÊNCIA 4000 W
POWER

TENSÃO DE ALIMENTAÇÃO 230V-50Hz
POWER SUPPLY

TERMOSTATO REGULÁVEL 250 °C
ADJUSTABLE THERMOSTAT

ÁREA UTIL DE TRABALHO 555x400 mm
WORKING AREA

PESO LIQUIDO 24 kg / 42 kg
NET WEIGHT

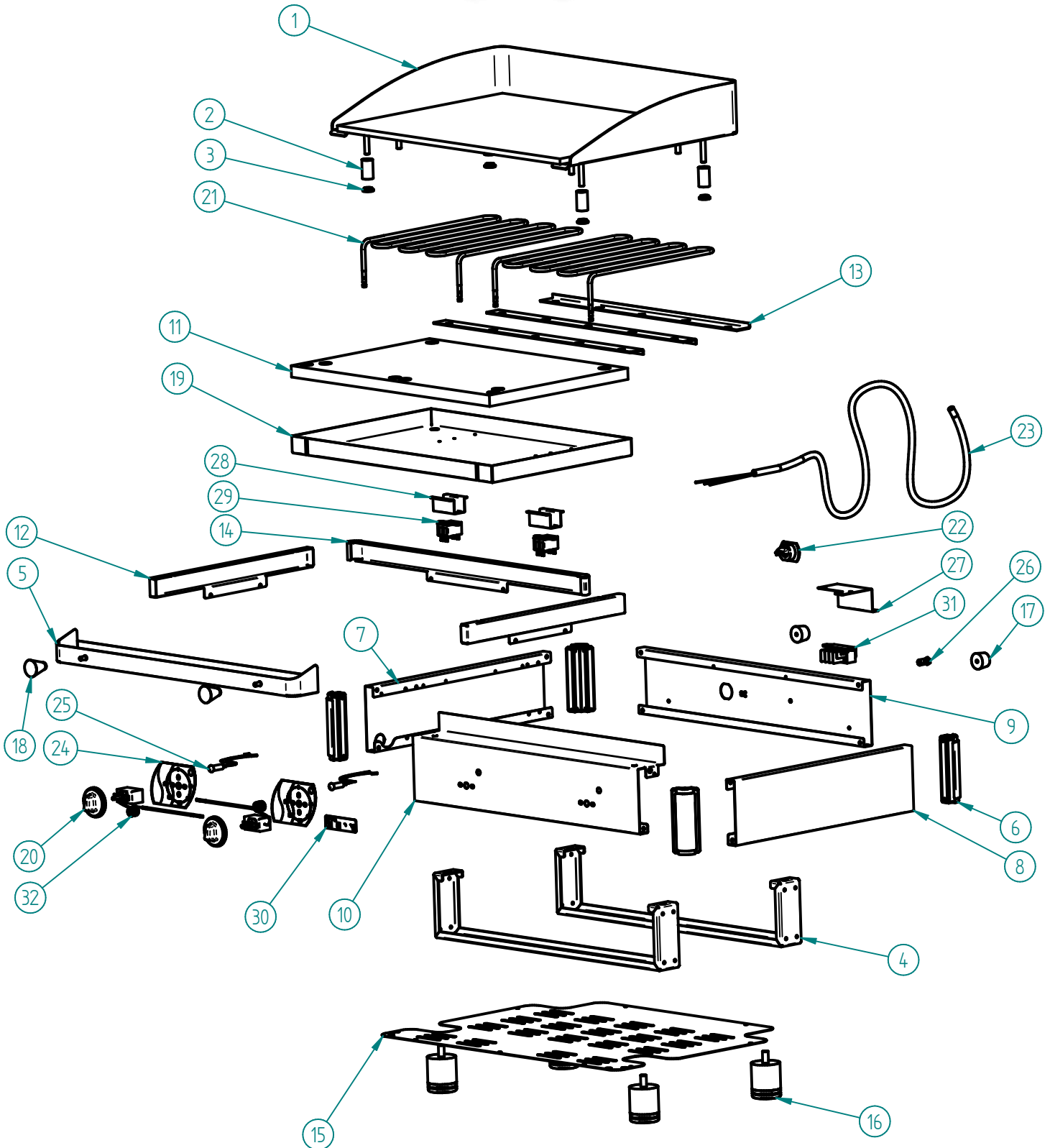
PESO BRUTO 28 kg / 46 kg
GROSS WEIGHT

DIMENSÕES (LxPxH) 608x530x305 mm
DIMENSIONS (LxPxH)

DIMENSÕES DA EMBALAGEM (LxPxH)730x590x360 mm
PACKAGE DIMENSIONS

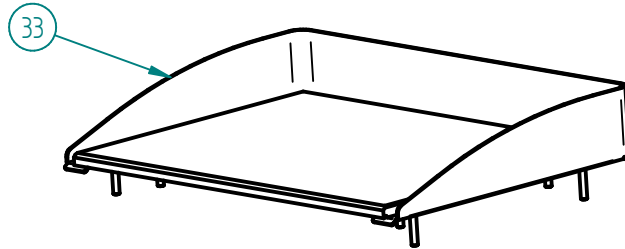


vsezip.ru
+7(812)987-08-81
**PLACA DE GRELHAR ELECTRICA EGP10.6 / EGP15.6C
/ EGP15.6 / EGP15.6MC / EGP15.6M MEC FIAMMA**

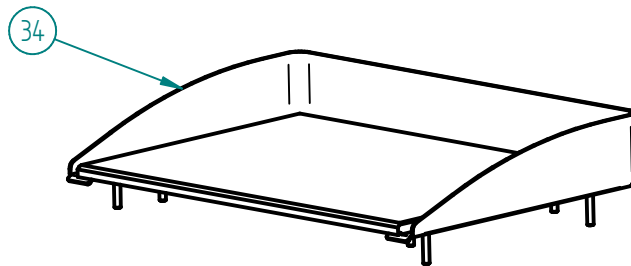


EGP10.6 MEC FIAMMA - 2.0.332.0001

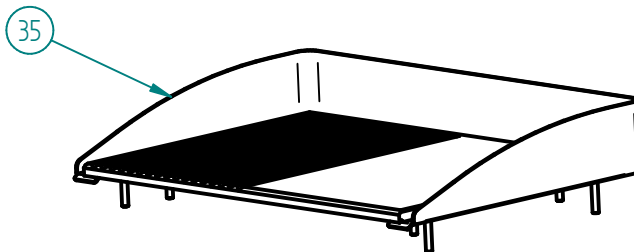
**PLACA DE GRELHAR ELECTRICA EGP10.6 / EGP15.6C
/ EGP15.6 / EGP15.6MC / EGP15.6M MEC FIAMMA**



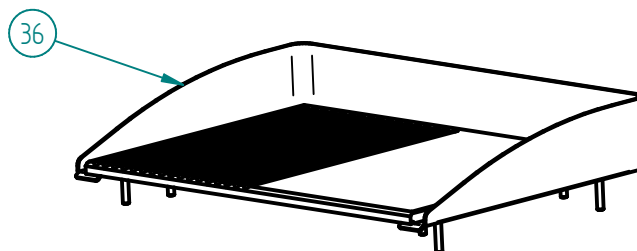
EGP15.6C MEC FIAMMA - 2.0.332.0002



EGP15.6 MEC FIAMMA - 2.0.332.0003



EGP15.6MC MEC FIAMMA - 2.0.332.0005



EGP15.6M MEC FIAMMA - 2.0.332.0006

**PLACA DE GRELHAR ELECTRICA EGP10.6 / EGP15.6C
/ EGP15.6 / EGP15.6MC / EGP15.6M MEC FIAMMA**

LISTA DE COMPONENTES E ACESSÓRIOS

Spare parts list

| ITEM Nº | CÓDIGO | DESIGNAÇÃO | QUANT. |
|---------|--------------|---|--------|
| 1 | 7.0.332.0069 | PLACA DUPLEX EGP10.6 | 1 |
| 2 | 4.0.301.0010 | CASQUILHO \varnothing 19x1,5x33 mm GL500 | 4 |
| 3 | 4.0.301.0011 | GUIA CASQUILHO \varnothing 19x1,5x33 mm GL500 | 4 |
| 4 | 7.0.302.0030 | REFORÇO CHASSI GL500.6 | 2 |
| 5 | 7.0.302.0027 | MOLHEIRA GL500.6 | 1 |
| 6 | 4.0.201.0001 | CANTO GL | 4 |
| 7 | 7.0.301.0001 | PAINEL LATERAL ESQ. GL500 | 1 |
| 8 | 7.0.301.0002 | PAINEL LATERAL DIR. GL500 | 1 |
| 9 | 7.0.332.0006 | PAINEL POSTERIOR EGP 15.6 | 1 |
| 10 | 7.0.332.0012 | PAINEL FRONTAL EGP 15.6 | 1 |
| 11 | 7.0.332.0039 | ISOLAMENTO LA CERAMICA EGP 15,6 (494X335) | 1 |
| 12 | 7.0.331.0014 | BLINDAGEM LATERAL CHASSI EGP | 2 |
| 13 | 7.0.332.0037 | FIXADOR DA RESISTÊNCIA EGP 15.6 | 3 |
| 14 | 7.0.332.0013 | BLINDAGEM POSTERIOR CHASSI EGP 15.6 | 1 |
| 15 | 7.0.332.0025 | BLINDAGEM DO FUNDO EGP 15.6 | 1 |
| 16 | 4.0.000.0803 | PE MAQ. DE CAFE 50x50 | 4 |
| 17 | 4.2.000.9247 | BATENTE PRETO Nº4 | 2 |
| 18 | 4.0.065.0004 | MANIPULO 607 A C/ ROSECA M6 | 2 |
| 19 | 7.0.332.0035 | BLINDAGEM RESISTÊNCIA EGP 15.6 | 1 |
| 20 | 4.0.066.0101 | MANIPULO RST \varnothing 52 C/ MARCA | 2 |
| 21 | 4.0.125.0004 | RESISTENCIA 2000W 230V PPEF | 2 |
| 22 | 4.0.125.0015 | CERRA CABOS PA 277 | 1 |
| 23 | 4.0.125.0010 | CABO H07 RN-F 3G2,5 | 1 |
| 24 | 4.0.331.0080 | PAINEL PERSONALIZADO GL 0-250°C | 2 |
| 25 | 4.0.085.0022 | SINALIZADOR LARANJA TER. PONT. 250MM SL10207 | 2 |
| 26 | 4.0.125.0020 | BORNE \varnothing 10MM | 1 |
| 27 | 7.0.332.0009 | SUPORTE LIGADOR RAPIDO 5 POLOS | 1 |
| 28 | 7.0.201.0055 | APOIO TERMOSTATO SEGUR. GL | 2 |
| 29 | 4.0.066.0108 | TERMOSTATO SEGURANÇA 140° | 2 |
| 30 | 4.0.201.0082 | ETIQUETA FIAMMA GL (76x19mm) | 1 |
| 31 | 4.0.028.0015 | LIGADOR RAPIDO 5 POLOS | 1 |
| 32 | 4.0.066.0114 | TERMOSTATO REGULAVEL 250° | 2 |
| 33 | 7.0.332.0065 | PLACA CROMODURO EGP15.6 | 1 |
| 34 | 7.0.332.0061 | PLACA AÇO EGP15.6 | 1 |
| 35 | 7.0.332.0066 | PLACA CROMODURO MISTA EGP15.6 | 1 |
| 36 | 7.0.332.0062 | PLACA AÇO MISTA EGP15.6 | 1 |

vsezip.ru
 +7(812)987-08-81
**PLACA DE GRELHAR ELECTRICA EGP10.6 / EGP15.6C
 / EGP15.6 / EGP15.6MC / EGP15.6M MEC FIAMMA**

ESQUEMA ELECTRICO

