



- > **GRUPOS** ..... 2  
*GROUPS*
- > **CAPACIDADE DA CALDEIRA** .....11 Lts  
*BOILER CAPACITY*
- > **POTÊNCIA** .....3800w  
*POWER*
- > **DIMENSÕES (LPH)** .....730x600x480mm  
*DIMENSIONS*
- > **PESO LÍQUIDO** .....61 Kg  
*NET WEIGHT*
- > **PESO BRUTO** .....73 Kg  
*GROSS WEIGHT*
- > **DIMENSÕES DA EMBALAGEM (LPH)** .....840x690x590mm  
*PACKAGE DIMENSIONS*

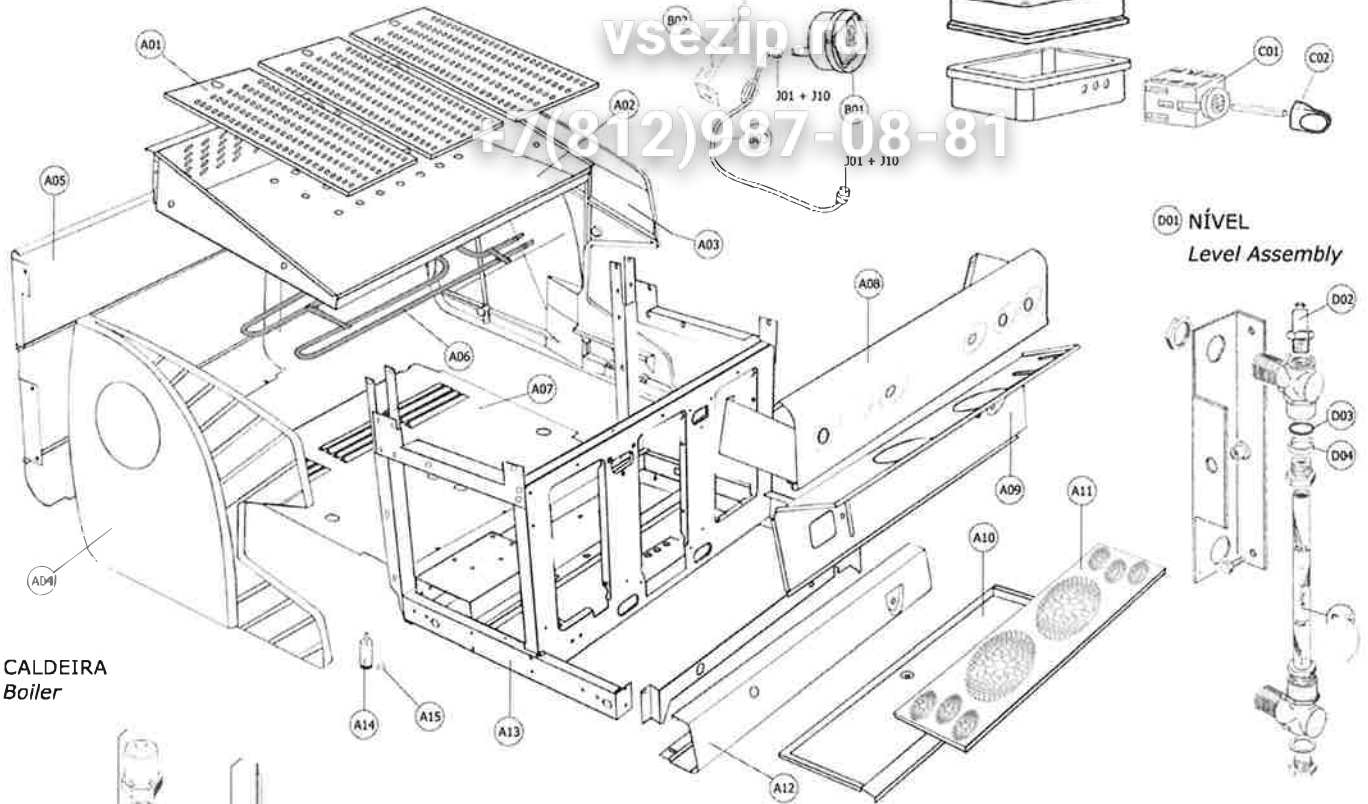
BLINDAGEM, PAÍNEIS, CHASSI E PÉS  
Sheilds, Panels, Acrylics, Chassi and Feet

Зип Общепит

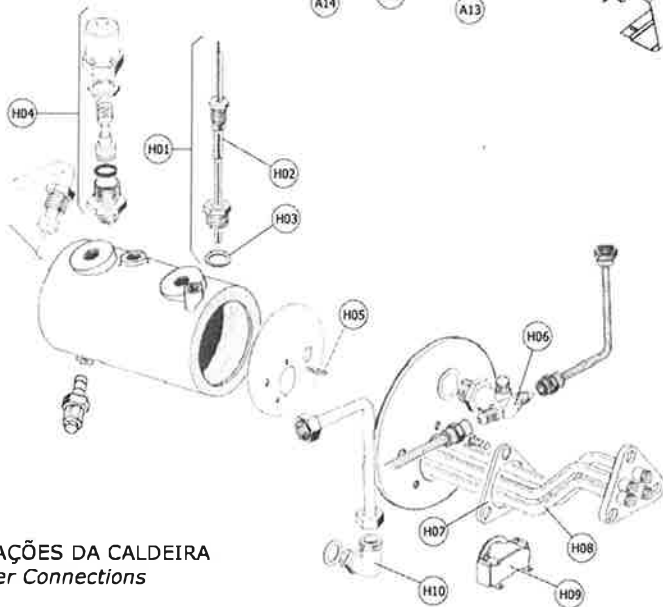
MANÓMETRO  
Pressure gauge

COMUTADOR  
Commutator

vsezip  
+7(812)987-08-81

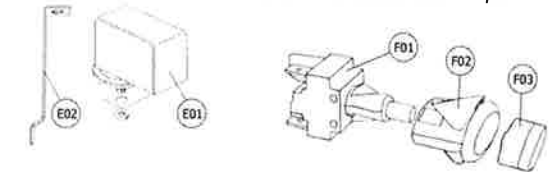


CALDEIRA  
Boiler

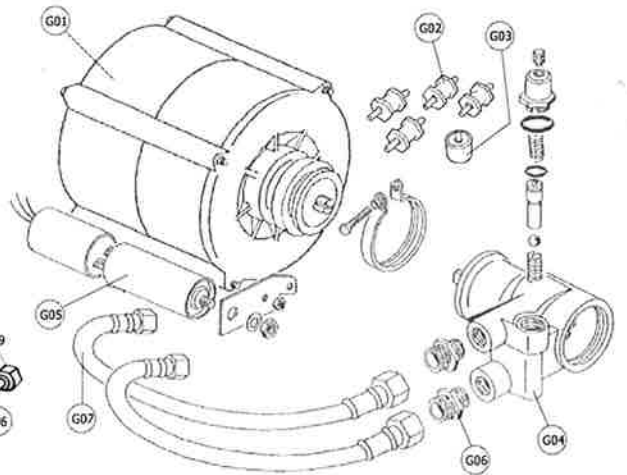


PRESSOSTATO  
Pressure switch

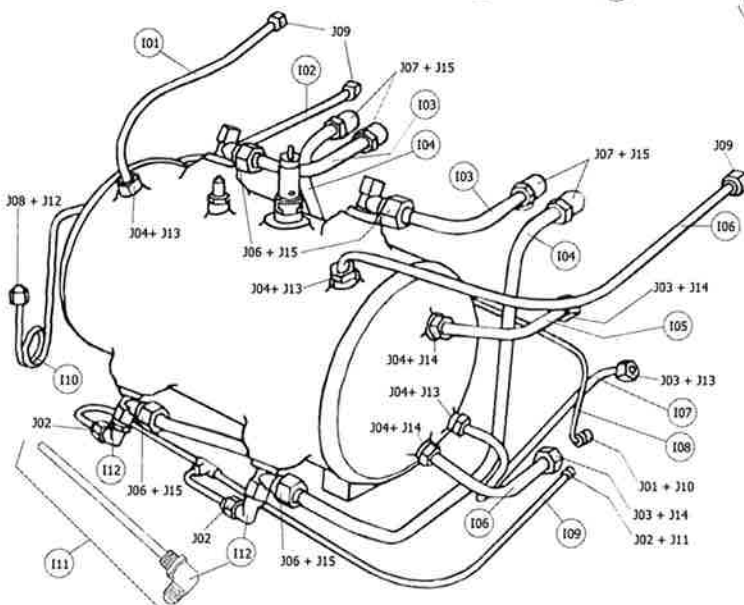
INTERRUPTORES DE CAFÉ E DE  
AQUECIMENTO DE CHÁVENAS  
Coffee Switches and Cup Heating



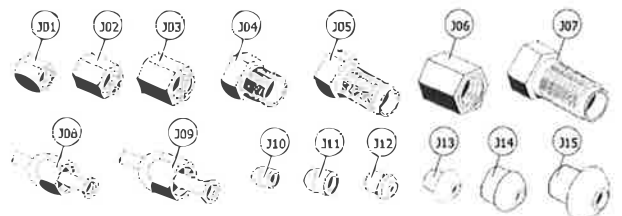
MOTOR E BOMBA  
Motor and Water Pump



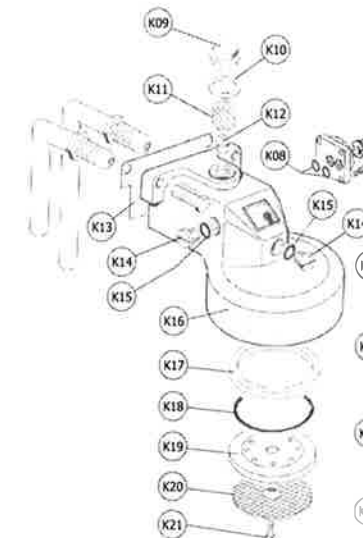
LIGAÇÕES DA CALDEIRA  
Boiler Connections



PORCAS E BICONES  
Nuts and smashing nut



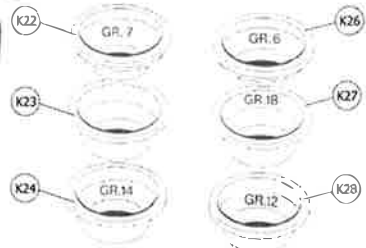
**K01** GRUPO COM ELECTROVÁLVULA  
Group with electrovalve



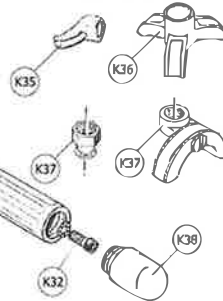
**LD1** PORTA FILTRO DE ENTRADA DE ÁGUA  
Filter holder of water inlet



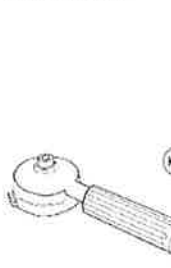
**FILTROS**  
Filter



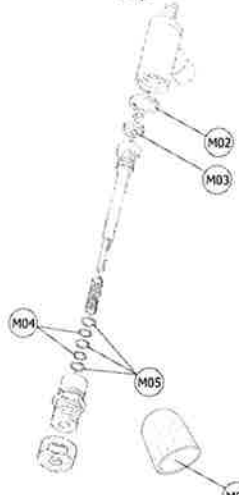
**DISTRIBUIDORES**  
Way spout



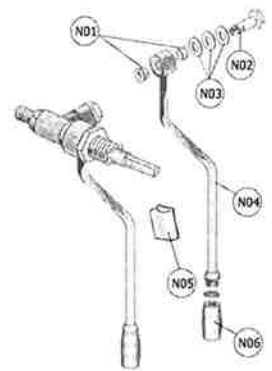
**PORTA FILTROS**  
Filter holder



**M01** TORNEIRA  
Tap

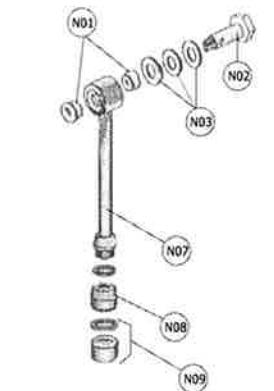
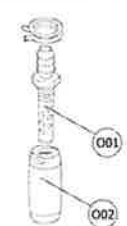


**HASTE DE VAPOR**  
Steam wand

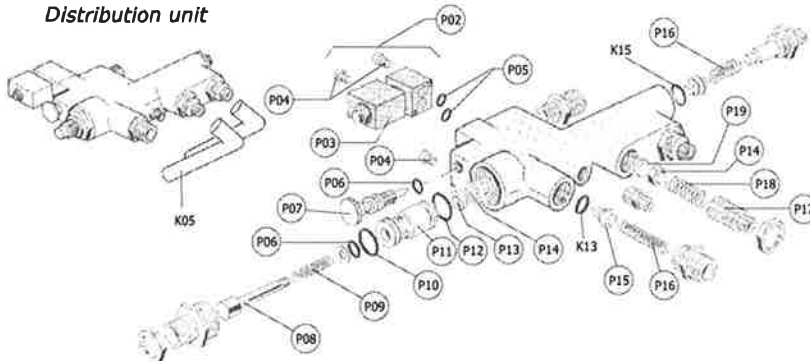


**HASTE DE ÁGUA QUENTE**  
Hot water wand

**RACORD**  
Spoutbreaker pipe



**P01** BLOCO DISTRIBUIDOR  
Distribution unit



**Q01** DEPÓSITO DE ESGOTO  
Drain tray assembly

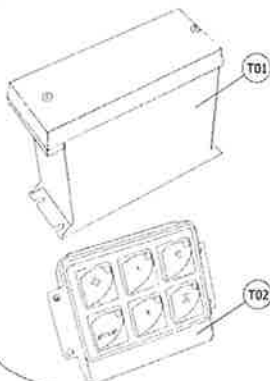


**R01** BASE PARA UNIDADE ELECTRÓNICA  
Base For Electronic Unit

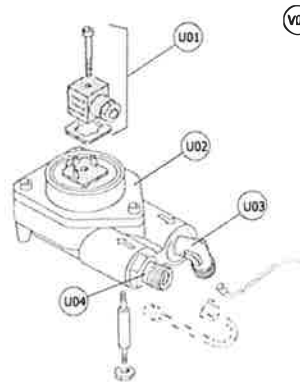


**MODELO DE CONTROLO VOLUMÉTRICO ( C V )**  
Volumetric control model ( C V )

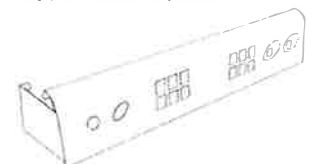
**UNIDADE ELECTRÓNICA**  
Electronic Unit



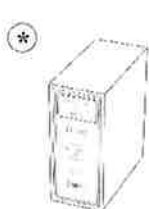
**DOSEADOR VOLUMÉTRICO**  
Volumetric doser



**V01** PAINEL COMANDO SUPERIOR  
Upper control panel



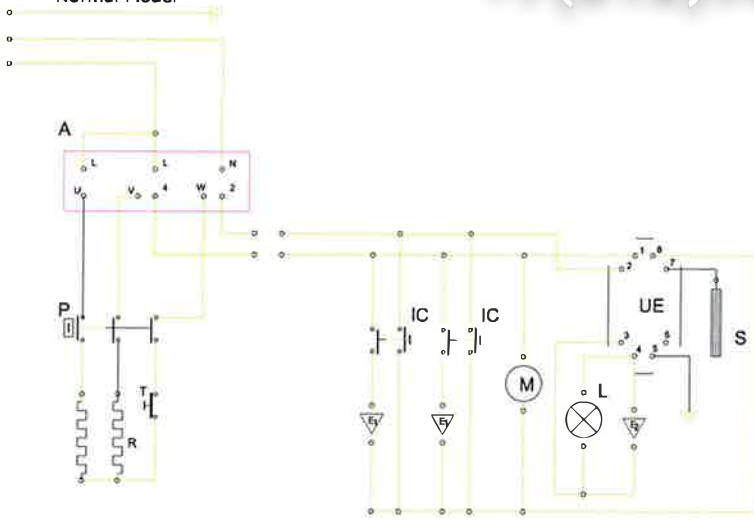
**S01** DETECTOR DO NÍVEL  
Level detector



\* Acessórios não aplicáveis ao modelo cv  
Spare parts not switlable for CV models

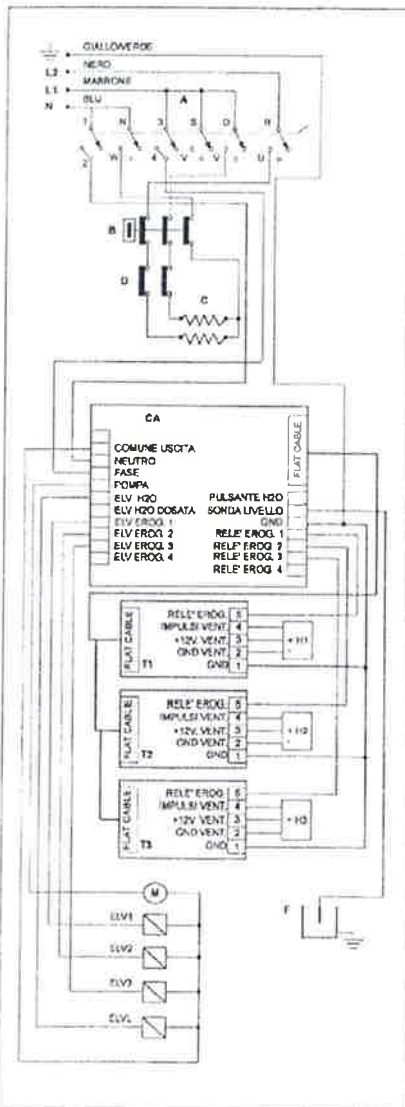
A01	7.0.025.0205	<b>GRELHA DO TABULEIRO SUPERIOR</b> Upper tray grid	J01	4.0.000.0131	PORCA P/TUBO 4 MM Screw tube 4mm	M04	5.0.000.0565	ORING DO VEIO DA TORNEIRA Gasket
A02	7.0.025.0200	<b>TABULEIRO SUPERIOR</b> Upper tray	J02	4.0.000.0130	PORCA P/TUBO 6 MM Screw tube 6mm	M05	5.0.000.0052	CASQUILHO DO VEIO DA TORNEIRA Nut screw of the tap shaft
A03	7.0.025.0195	<b>PAINEL LATERAL ESQUERDO</b> Left side panel	J03	4.0.000.0060	PORCA CONJ.ACESSÓRICO Screw tube 1/2"	M07	4.0.025.0020	MANÍPULO DA TORNEIRA Tap handle
A04	7.0.025.0190	<b>PAINEL LATERAL DIREITO</b> Right side panel	J04	4.0.000.0140	PORCA CAB. TUBO CRIVO Screw tube 1/2"	N01	5.0.000.0002	ANILHA CÔNICA DO VEIO DO TUBO ÁG/VAP Conical ring for tap shaft of the wat/vap
A05	7.0.025.0180	<b>PAINEL POSTERIOR</b> Rear panel	J05	4.0.000.0141	PORCA CANHÃO COMP. Screw nut	N02	5.0.000.1005	VEIO FIXAÇÃO DO TUBO ÁGUA/VAPOR Fixing shaft of the water/vapor
A06	5.0.000.0805	<b>RESISTÊNCIA ESCALDA CHAVENAS.</b> Heating element for glass heating	J06	4.0.000.0144	PORCA P/ TUBO 12 MM (1/2") Screw tube 1/2"	N03	5.0.000.0003	ANILHA PLANA DO VEIO DO TUBO Ring for the tap shaft
A07	7.0.025.0220	<b>BLINDAGEM DO FUNDO</b> Bottom shield	J07	4.0.000.0145	PORCA CAB. TUBO CRIVO 1/2 MM Screw tube 1/2"	N04	5.0.010.0907	TUBO VAPOR CROMADO Chromed vapor tube
A08	7.0.025.0135	<b>PAINEL COMANDO SUPERIOR</b> Upper control panel	J08	4.0.000.1129	PORCA P/TUBO 6 MM Screw tube 6mm	N05	4.0.000.0815	PINÇA ISOLANTE Insulating pin
A09	7.0.025.0170	<b>PAINEL FRONTAL</b> Front panel	J09	4.0.000.0149	PORCA P/TUBO 8 MM Screw tube 8mm	N06	5.0.000.0645	PONTEIRA DO TUBO VAPOR Joint of the steam tube
A10	7.0.025.0210	<b>TABULEIRO INFERIOR</b> Lower tray	J10	4.0.000.0062	BICONE P/TUBO 4 MM 4mm tube smashing nut	N07	5.0.000.0905	TUBO DE ÁGUA CROMADO Chromed water tube
A11	7.0.025.0215	<b>GRELHA DO TABULEIRO INFERIOR</b> Lower tray grid	J11	4.0.000.0063	BICONE P/TUBO 6 MM 6mm tube smashing nut	N08	5.0.000.0640	PONTEIRA DO TUBO DE ÁGUA Joint of the water tube
A12	7.0.025.0155	<b>PAINEL COMANDO INFERIOR</b> Lower control panel	J12	4.0.000.0067	BICONE P/TUBO 6 MM (PRESSOSTATO) 6mm tube smashing nut	N09	5.0.000.0148	ESPALHADOR DA PONTEIRA DE ÁGUA Spreader of the water joint
A13	7.0.025.0005	<b>CHASSI CONJUNTO FERRO</b> Chassis Ass.	J13	4.0.000.0065	BICONE P/TUBO 8 MM 8mm tube smashing nut	O01	4.0.000.0195	RACOR INTERIOR DE DESCARGA DO GRUPO Inner racor of the drainage assembly
A14	4.0.000.0801	<b>PÉS PARA MÁQUINA DE CAFÉ 50x80</b> Feet for coffee machine	J14	4.0.000.0064	BICONE P/TUBO 10 MM 10mm tube smashing nut	O02	4.0.000.0190	RACOR EXTERIOR DE DESCARGA DO GRUPO Outer racor of the drainage assembly
A15	4.0.000.0878	<b>ANTIDERRAPANTE PARA PÉ</b> Antiskid rubber for machine's feet	J15	4.0.000.0068	BICONE P/TUBO 12 MM 12mm tube smashing nut	P01	5.0.000.0033	BLOCO ENTRADA DA ÁGUA AUTOMÁTICA Water inlet automatic water inlet
B01	5.0.000.0390	<b>MANÔMETRO PRESSÃO</b> Pressure gauge	K01	5.0.000.0204	GRUPO C/ ELECTROVÁLVULA 12mm Group with a group of electrovalve	P02	5.0.000.0125	ELECTROVÁLVULA ENTRADA ÁGUA Water inlet electrovalve
B02	7.0.004.0096	<b>SUPOORTE DO MANÔMETRO</b> Pressure gauge mounting	K02	5.0.000.0165	FICHA ELECTROVÁLVULA ENT. ÁGUA Plug for water inlet electrovalve	P03	5.0.000.0034	BOBINE PRETA ENTRADA ÁGUA Black coil of water inlet
B03	7.0.000.0066	<b>TUBO DE LIGAÇÃO MANÔM./BLOCO DISTRIBUIDOR</b> Connection tube pressure gauge/distributor	K03	5.0.000.0882	TESTINA ELECTROVÁLVULA RECT. Supplier protection		5.0.000.0037	BOBINE PRETA ENTRADA ÁGUA 110V 60Hz Water inlet coil
C01	5.0.000.0062	<b>COMUTADOR GERAL</b> Main commutator	K04	5.0.000.0036	BOBINE GRUPO 220V Group coil 220V	P04	5.0.000.0575	PARAFUSO FIX. BASE MAG. VALV M14X12 Fixing screw for base of magneto-valve
C02	4.0.025.0015	<b>MANIPULO COMUTADOR</b> Switch for main commutator		5.0.000.0038	BOBINES GRUPO 110V 60Hz Group coil 110V 60Hz	P05	5.0.000.0490	ORING BASE MAG. VAL.6,07x1,78 Oring for base of magneto-valve
D01	5.0.000.1025	<b>NÍVEL</b> Level Assembly	K05	5.0.000.0940	TUBO DE SILICONE 6MM 6mm silicone tube	P06	5.0.000.0540	ORING TOR. ENT. ÁGUA R 2018 Oring for water inlet tap
D02	5.0.000.1002	<b>VÁLVULA VAPOR FALSO F-814</b> False steam valve F-814	K06	5.0.000.0123	ELECTROVÁLVULA GRUPO 220V Electrovalve group	P07	5.0.000.0593	PARAFUSO AFIN. TORNEIRA ENTRADA ÁGUA Tuning screw for base of magneto-valve
D03	5.0.000.0560	<b>ORING VIDRO NÍVEL</b> Level glass ring		5.0.000.0132	ELECTROVÁLVULA 3 VIAS 110V Electrovalve 3 ways	P08	5.0.000.0223	VEIO TORNEIRA ENTRADA ÁGUA Joint for water inlet tap
D04	5.0.000.0000	<b>ANEL DE ESGAMENTO PARA O NÍVEL</b> Ring for level	K07	5.0.000.0575	BOBINE GRUPO PARA BASE DE MAGNETO-VALV. Black coil for base of magneto-valve	P09	5.0.000.0429	MOLAS VEIO BLOCO ENTRADA ÁGUA Steel springs for water inlet group
D05	5.0.000.1017	<b>VIDRO DO NÍVEL</b> Level glass	K08	5.0.000.0490	ORING BASE MAG.VAL.6,07 x 1,78 Oring for base of magneto-valve	P10	5.0.000.0520	ORING OR 2056 P/BLOCO DIST. Oring or 2056 for dist. block
E01	5.0.000.0680	<b>PRESSOSTATO</b> Pressure switch	K09	5.0.000.0860	TAMPO DO GRUPO Group cover	P11	5.0.000.0984	VÁLVULA P/ BLOCO DIST. NOVO Valve for new dist. group
E02	7.0.004.0040	<b>SUPOORTE PRESSOSTATO ZINC.</b> Zinc-plated pressure switch mounting	K10	5.0.000.0320	JUNTA TEFLON P/ TAMP DO GRUPO 18,5X23X2 Teflon gasket for group	P12	5.0.000.0525	ORING OR 2062 P/VÁLVULO BLOCO Oring or 2062 for valve group
F01	4.0.000.0513	<b>INTERRUPTOR BIPOLAR E0070</b> Two poles switch	K11	5.0.000.0178	ORING TAMPA DO GRUPO Oring for group cover	P13	5.0.000.0333	JUNTA TORNEIRA ENTRADA ÁGUA 11,1x4,7x4 Gasket for water inlet tap
F02	4.0.000.0503	<b>CADA ELIPSE</b> Switch box	K12	5.0.000.0195	FILTRO DO GRUPO GIGLEUR Filter of the gill air group	P14	5.0.000.0087	CAIXA DO VEDANTE Seal connector
F03	4.0.000.0507	<b>TASTO ELIPSE</b> Switch key	K13	5.0.000.0277	GIGLEUR 0,7 Gigleur 0,7	P15	5.0.000.0074	CORPO DA VÁLVULA RETENÇÃO Body of check valve
G01	5.0.000.0460	<b>MOTOR DE 220V 50Hz</b> Motor 220V 50Hz	K14	5.0.000.0597	JUNTA DO GRUPO AO CHASSI Gasket between the group and chassis	P16	5.0.000.0455	MOLA VÁLVULA RETENÇÃO H.22.7 Check valve spring
	5.0.000.0462	<b>MOTOR DE 110V 60Hz</b> Motor 110V 60Hz		5.0.000.0598	PARAFUSO LATERAL DO GRUPO 12mm Screw screw of the group	P17	5.0.000.0743	RACORD VÁLVULA EXPANSÃO Expansion valve racord
G02	4.0.000.0032	<b>APOIO DO MOTOR</b> Motor support	K15	5.0.000.0505	ORING DA HASTE DA TORNEIRA Oring R2031	P18	5.0.000.0445	MOLA VÁLVULA EXPANSÃO Expansion valve spring
G03	5.0.000.0019	<b>APOIO DO MOTOR (5º)</b> Motor support 5º	K16	5.0.000.0076	CORPO DO GRUPO 12mm Body of the group 12mm	P19	5.0.000.0335	JUNTA TORICA Seal gasket
G04	5.0.000.0040	<b>BOMBA DE ÁGUA</b> Water pump	K17	5.0.000.0286	JUNTA PORTA FILTRO Filter holder gasket	Q01	5.0.000.0099	DEPÓSITO DE ESGOTO Drain tray
G05	5.0.000.0069	<b>CONDENSADOR 12,5 UF</b> Condenser 12,5 UF	K18	5.0.000.0526	ORING PORTA CRIVO VITON Oring viton for sieve holder	R01	5.0.000.0024	BASE PARA UNIDADE ELECTRÓNICA Base for electronic unit
G06	4.0.000.0115	<b>CASQUILHO DA BOMBA</b> Pump's inlet screw	K19	5.0.000.0650	PORTA CRIVO Sieve holder	SD1	5.0.000.1035	DETECTOR DE NÍVEL Level detector
G07	5.0.000.0910	<b>TUBO LIGAÇÃO BOMBA 28,5cm</b> Pump connection tube	K20	5.0.000.0063	CRIVO DO GRUPO Group sieve	T01	5.0.000.1046	UNIDADE ELECTRÓNICA Electronic unit
H01	5.0.000.0850	<b>SONDA DO NÍVEL</b> Level probe	K21	5.0.000.0585	PARAFUSO FIX. CRIVO M5X12 Fixing screw of the sieve M5X12	T02	5.0.000.0881	TECLADO PRESTIGE Prestige keyboard
H02	5.0.000.0317	<b>ISOLANTE EM TEFLON PARA A SONDA</b> Probe isolating teflon	K22	5.0.000.0171	FILTRO 1 BICA DE 7 GRAMAS 1 coffee filter 7 gr	U01	5.0.000.0166	FICHA P/DOSEADOR VOLUMÉTRICO Plug for volumetric dose
H03	5.0.000.0315	<b>JUNTA TEFLON</b> Teflon gasket	K23	5.0.000.0167	FILTRO 1 BICA DE 7 GRAMAS 1 coffee filter 7 gr	U02	5.0.000.1012	VENTOLINA C/LED Volumetric dose with led
H04	4.0.000.0051	<b>VÁLVULA DE SEGURANÇA</b> Safety valve	K24	5.0.000.0172	FILTRO CEGO Blind filter	U03	5.0.000.0730	RACORD L 1/8-1/8 Racord L 1/8 1/8
H05	4.0.000.0480	<b>PERNO EM MS P/ CALDEIRA M 8X36</b> Stud bolt M 8x36	K25	5.0.000.0159	FILTRO DE 2 BICAS P/ CAFÉ PASTILHA 2 coffee filter for	U04	5.0.000.0725	RACORD DIREITO Right Racord
H06	4.0.000.0070	<b>RACORD TRIPL</b> Triple racord	K26	5.0.000.0263	FILTRO DE 1 BICA P/ CAFÉ PASTILHA 1 coffee filter for	V01	7.0.025.0302	PAINEL COMANDO SUPERIOR CV Upper control panel CV
H07	7.0.000.0010	<b>JUNTA DE RESISTÊNCIA TRIANGULAR</b> Triangular heating element gasket	K27	5.0.000.0170	JUNTA COMPENSAÇÃO 57X66X0,8 Gasket 57x66x0,8			
H08	5.0.000.0802	<b>RESISTÊNCIA TRIANGULAR</b> Triangular heating element	K28	5.0.000.0264	JUNTA COMPENSAÇÃO ESTREITA 66 X 58 Gasket 66x58			
H09	5.0.000.0878	<b>TÉRMICO BIPOLAR</b> Double pole thermostat	K29	5.0.000.0170	FILTRO 1 BICA 6 GRs. 1 coffee filter 6 gr			
H10	4.0.000.0090	<b>JOELHO</b> Knee	K30	5.0.000.0175	FILTRO 3 BICAS Filter 3 coffee			
I01	7.0.000.0086	<b>TUBO TORN.VAPOR DIREITO 06238</b> Right tube for steam tap 06238	K31	5.0.000.0173	FILTRO 2 BICAS 12 GRs. 2 coffee filter 12 gr			
I02	7.0.000.0061	<b>TUBO CALDEIRA/TORNEIRA.ÁGUA</b> Tube boiler/Water tap	K32	5.0.000.0410	MOLA PORTA FILTRO Filter holder spring			
I03	5.0.000.0945	<b>TUBO SUPERIOR CARTUCHO 2º GRUPO 12mm</b> Upper tube cartridge 2nd group 12mm	K33	4.0.025.0025	PUNHO PORTA FILTRO Handle for filter holder			
I04	5.0.000.0947	<b>TUBO CART./GRUPO INFERIOR 12mm</b> Lower tube cartridge/group 12mm	K34	4.0.025.0030	TAMPO PUNHO PORTA FILTRO Plug for handle			
I05	7.0.000.0067	<b>TUBO CALDEIRA/NÍVEL</b> Tube boiler/level	K35	4.2.000.9058	PARAFUSO CAB. CIL. UMBRACO MBX20 Screw M5X20			
I06	7.0.000.0064	<b>TUBO CALDEIRA/TOR.VAP ESQ.</b> Tube boiler/steam tap	K36	5.0.000.0661	PORTA FILTRO CROMADO Filter holder			
I07	7.0.000.0065	<b>TUBO ENTRADA ÁGUA/CALDEIRA</b> Water inlet tube/boiler	K37	5.0.000.0663	PORTA FILTRO GIGANTE Giant filter holder			
I08	7.0.000.0020	<b>TUBO CALDEIRA/MANÔMETRO.</b> Tube boiler/pressure gauge	K38	5.0.000.0104	DISTRIBUIDOR 1 BICA ESPECIAL 1 coffee special cuplet			
I09	7.0.000.0063	<b>TUBO BLOCO DISTRIBUIDOR</b> Distribution group tube		5.0.000.0107	DISTRIBUIDOR 3 BICAS 3 coffee cuplet			
I10	7.0.000.0021	<b>TUBO LIGAÇÃO CALD./PRESSOSTATO</b> Connection tube boiler/pressure switch		5.0.000.0105	DISTRIBUIDOR 1 BICA 1 coffee cuplet			
I11	7.0.000.0120	<b>INJECTORES</b> Injector	L01	4.0.000.0050	DISTRIBUIDOR 2 BICAS 2 coffee cuplet			
I12	4.0.000.0085	<b>RACORD INJEÇÃO</b> Injection Racord	L02	4.0.000.0050	PORTA FILTRO ENTRADA DE ÁGUA Filter holder of water inlet			
I13	5.0.000.0720	<b>RACORD SUPERIOR CALDEIRA 12mm</b> Boiler upper racord 12mm	M01	5.0.000.0896	FILTRO ENT. ÁGUA Water inlet filter			
I14	5.0.000.0723	<b>RACORD INFERIOR CALDEIRA 12mm</b> Boiler lower racord 12mm	M02	5.0.000.0345	TORNEIRA ÁGUA/VAPOR CONJUNTO Water/Steam tap assembly			
			M03	5.0.000.0255	JUNTA DO CORPO DA TORNEIRA Tap gasket			
					JUNTA BY-PASS Bypass gasket			

MODELO NORMAL  
Normal Model



- A - INTERRUPTOR GERAL  
General switch
- L - LAMPADA PILOTO  
Luminous warner
- P - PRESSOSTATO  
Pressostat
- T - TERMOSTATO  
Thermostat
- R - RESISTÊNCIA  
Heating element
- M - ELECTROBOMBA  
Electropump
- S - SONDA  
Probe
- D - DOSEADOR  
Dosing device
- P1 - BOTONEIRA  
Control panel
- E1 - ELECTROVALVULA DO GRUPO  
Group electrovalve
- E2 - ELECTROVALVULA ENTRADA DE ÁGUA  
Water inlet electrovalve
- UE - BASE DO NÍVEL  
Level control base
- IC - INTERRUPTOR DE CAFÉ  
Coffee switch

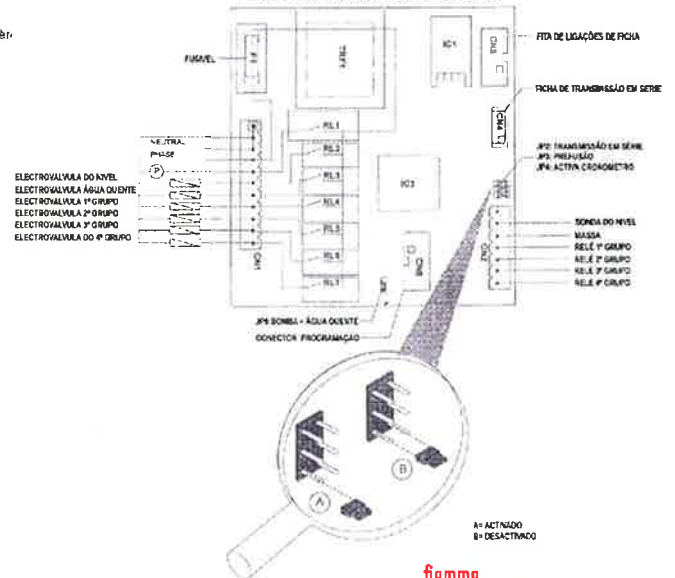
MODELO DE CONTROLO VOLUMÉTRICO ( C V )  
Volumetric control model ( CV )



- A - Interruptor ON-OFF
- B - Pressostato
- C - Resistência
- D - Termóstato de segurança
- CA - Central electrónica
- ELV1 - Electro-válvula 1º grupo
- ELV2 - Electro-válvula 2º grupo
- ELV3 - Electro-válvula 3º grupo
- ELVL - Electro-válvula carregamento da caldeira
- F - Caldeira
- H1 - Doseador 1º grupo
- H2 - Doseador 2º grupo
- H3 - Doseador 3º grupo
- M - Bomba eléctrica
- T1 - Botoneira 1º grupo
- T2 - Botoneira 2º grupo
- T3 - Botoneira 3º grupo

- A - Interrupteur On-Off
- B - Pressostat
- C - Résistance
- D - Thermostat de sécurité
- CA - Boîte électronique
- ELV1 - Electrovalve 1er groupe
- ELV2 - Electrovalve 2ème groupe
- ELV3 - Electrovalve 3ème groupe
- ELVL - Electrovalve de remplissage chaudière
- F - Chaudière
- H1 - Doseur 1er groupe
- H2 - Doseur 2ème groupe
- H3 - Doseur 3ème groupe
- M - Groupe moto-pompe
- T1 - Clavier 1er groupe
- T2 - Clavier 2ème groupe
- T3 - Clavier 3ème groupe

ESQUEMA DE LIGAÇÕES PLACA ELECTRÓNICA



A=ACTIVADO  
B=DESACTIVADO