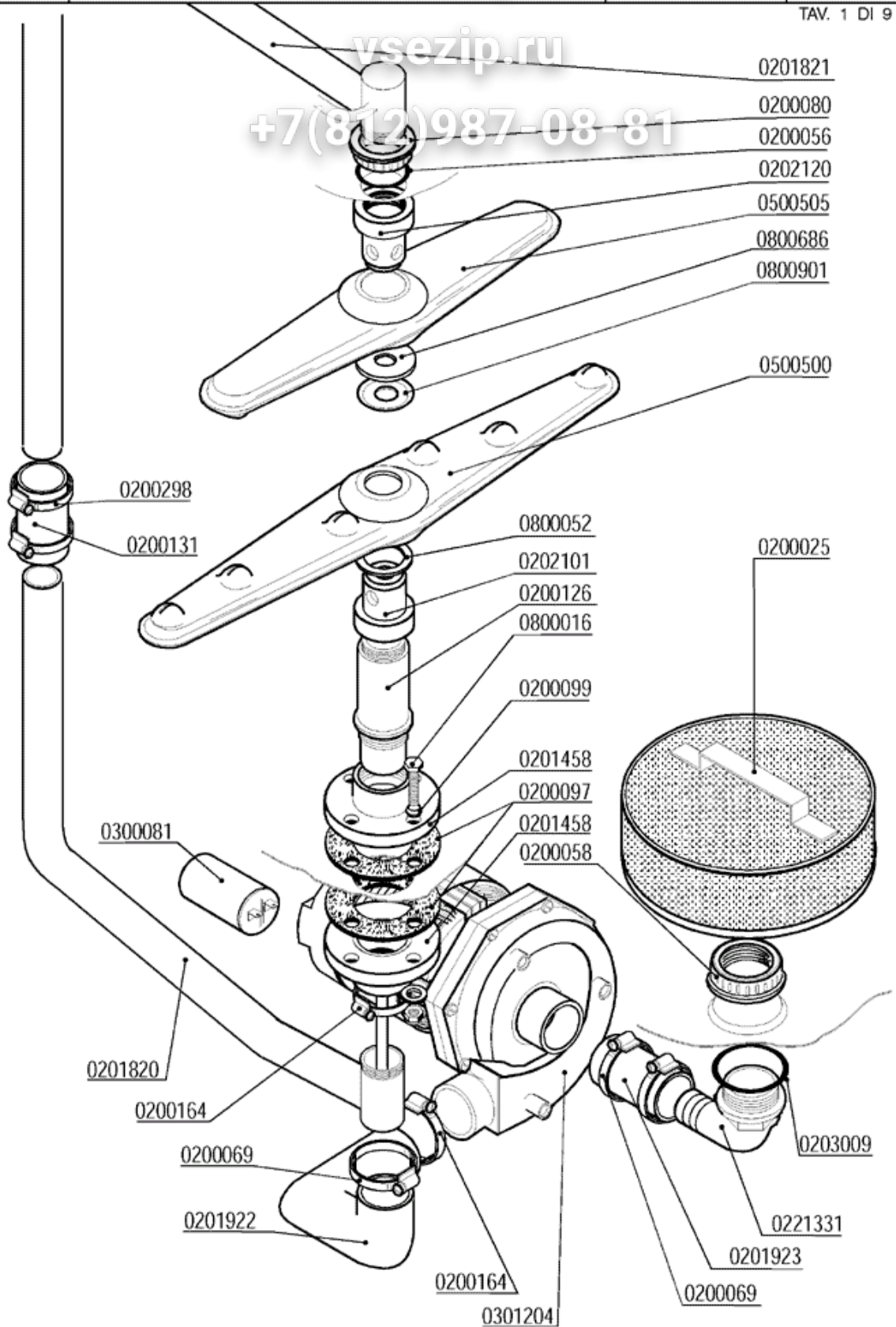


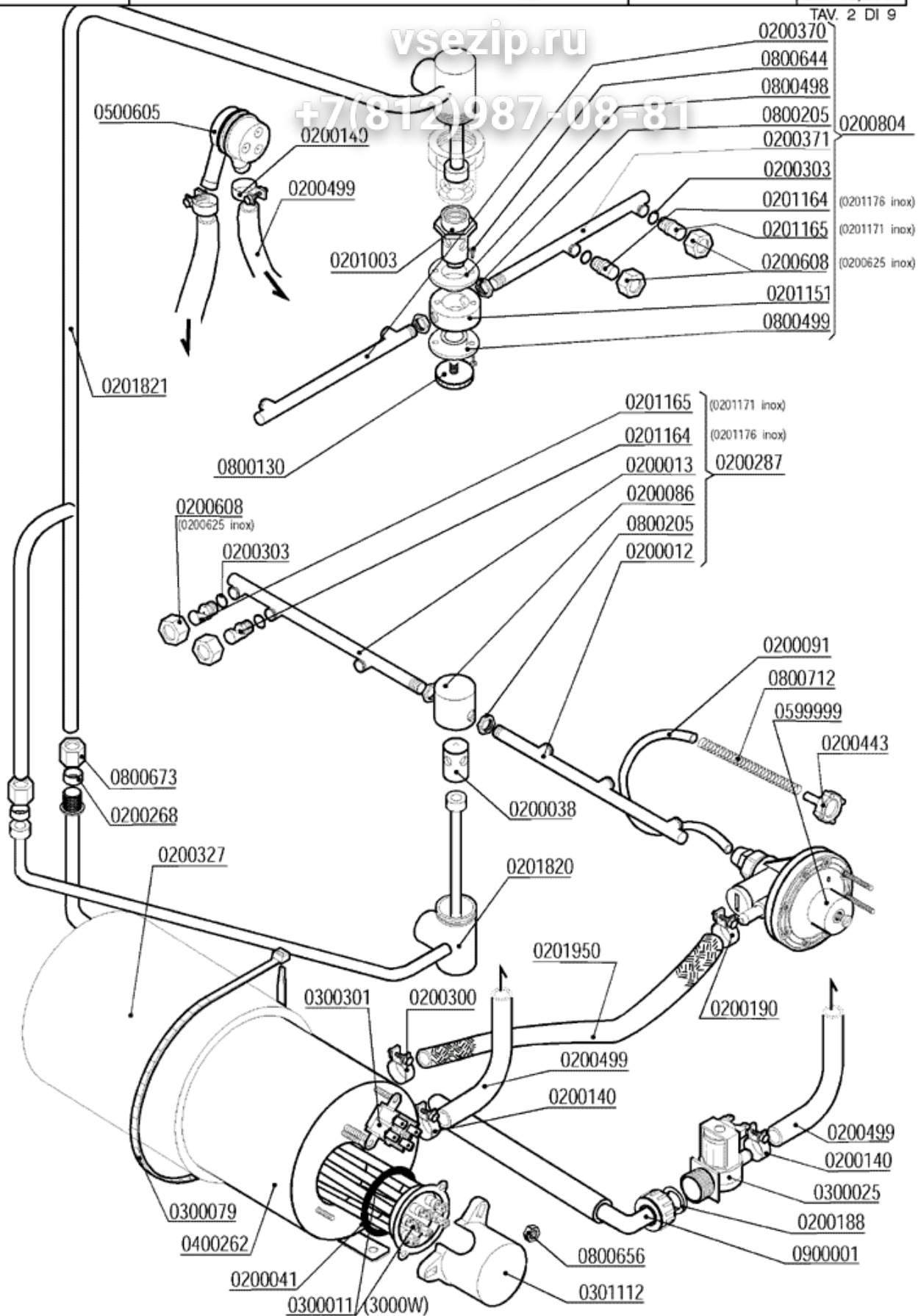
+7(812)987-08-81

- 1 - WASCHROHR
- 2 - NACHSPÜLROHR
- 3 - TANKROHR
- 4 - SCHALT-TAFEL
- 5 - ABLAUFPUMPE
- 6 - TÜR
- 7 - KARROSSERIE
- 8 - WASSERENTKALKER
- 9 - DOSIERGERÄTE



vsezip.ru
+7(812)987-08-81

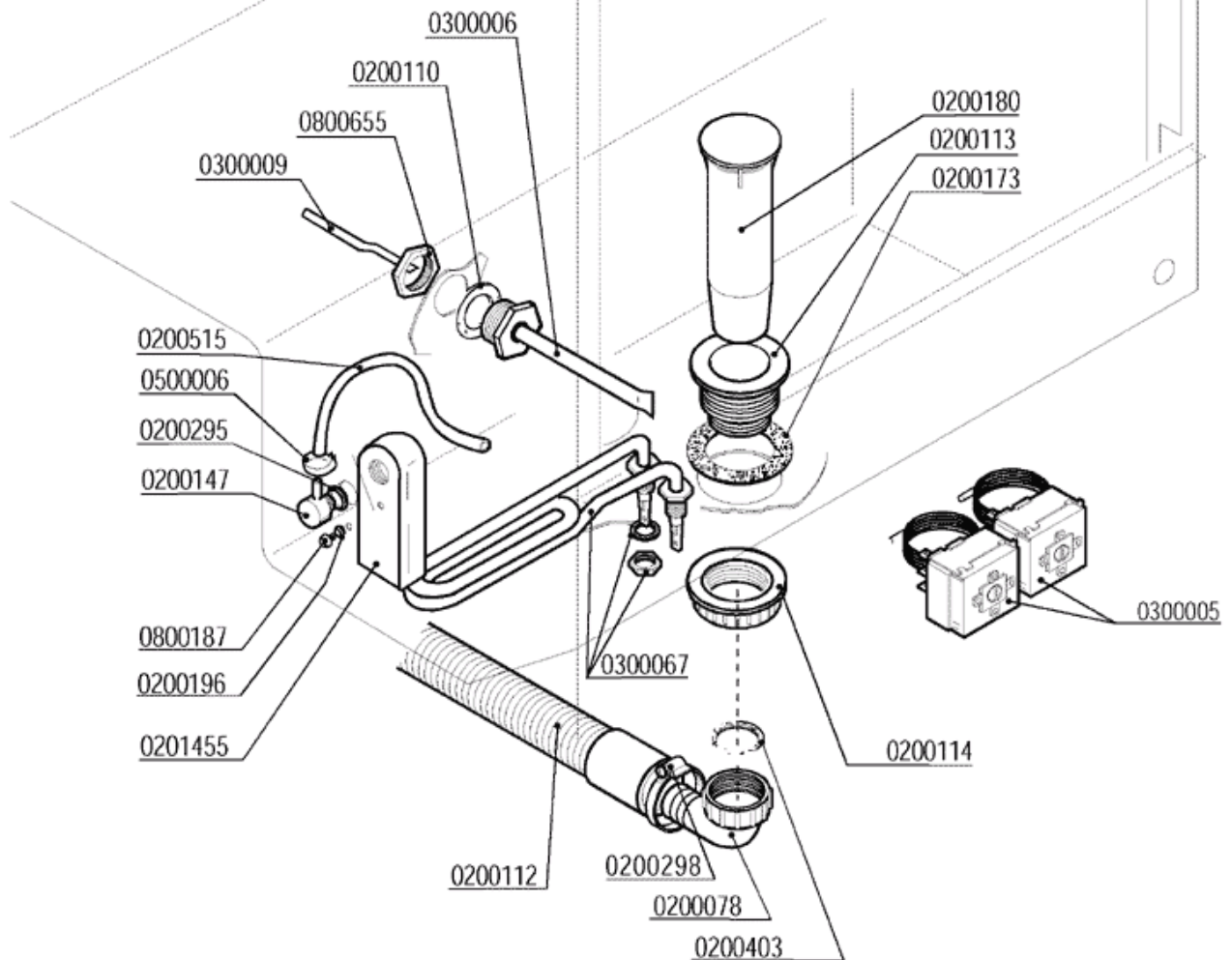
CODE	BEZEICHNUNG
0200025	FILTER D.215X65 K0337
0200056	DICHTUNG OR 14 ABLAUFEWÄNNE 1 1/4
0200058	MUTTER 1"1/2
0200069	SCHELLE
0200080	MUTTER 1"1/4 2190
0200097	DICHTUNG AUS GUMMI 105X45X3 4L BEZUG 167
0200099	DICHTUNG AUS NYLTITE M8
0200126	WASCHSÄULE 031 BEZUG 5 DIS.616
0200131	RADIORSCHLAUCH 30X100 F 1854-94
0200164	SCHELLE
0200298	SCHELLE
0201458	MUFFEFLANSCH 1"1/4 D.110 HERABGESETZT
0201820	UNTERER SAMMLER FÜR WASCHUNG UND SPÜLUNG
0201821	OBERER SAMMLER FÜR WASCHUNG UND SPÜLUNG
0201922	GUMMIAUSGUSSROHR
0201923	ANSAUGSCHLAUCH AUS GUMMI
0202101	HALTERUNG FÜR WASCHARM D.18 2L NSF
0202120	HALTERUNG FÜR WASCHARM D.22 4L NSF
0203009	OR ANSAUGDICHTUNG
0221331	KNIESCHLAUCH 1 1/2X40 ABSAUGER F92
0300081	KONDENSATOR 12,5 µF
0301204	ELEKTROPUMPE
0500500	WASCHARM 540/6F NSF
0500505	WASCHARM 380/6L NSF
0800016	SCHRAUBE AUS CNS
0800052	TEFLONDICHTRING 57X42X2 4471
0800686	SCHEIBE AUS NYLON 50X22,2X2 2782-96
0800901	SCHEIBE AUS CNS FÜR WASCHARM 50X22,2



CODE	BEZEICHNUNG
0200012	NACHSPÜLARM 250MM R. KORB 50 50
0200013	NACHSPÜLARM 230MM L. KOR 3 50 50
0200038	STIFT FÜR NACHSPÜLUNG AUS CNS 1205
0200041	OR HEIZUNG FÜR BOILER 6225
0200086	HALTERUNG FÜR NACHSPÜLARM 1206
0200091	KRISTALLSCHLAUCH AUS PP 4X6
0200140	SCHELLE 17X19
0200188	DICHTUNG AUS GUMMI 25X16X2
0200190	GLATTER RING ZUR SCHLAUCHFESTUNG
0200268	ZWEIKEGELIGE MUTTER
0200287	NACHSPÜLARM EFFE-ELLE
0200300	GLATTER RING ZUR SCHLAUCHFESTUNG 15X17
0200303	OR 2021 NACHSPÜLDÜSEN
0200327	BOILERISOLIERUNG
0200370	NACHSPÜLARM 200MM R. 45
0200371	NACHSPÜLARM 200MM L. 45
0200443	FILTER FÜR NACHSPÜLMITTEL
0200499	GUMMISCHLAUCH 12X19,5 FOOD QUALITY
0200608	MUTTER FÜR SPÜLDÜSEFESTUNG OT/NI 2611
0200625	MUTTER AUS CNS FÜR DÜSENFESTUNG 2611
0200804	OBERNACHSPÜLARM F/L
0201003	ZAPFEN FÜR DREHENDEN OBERNACHSPÜLARM
0201151	DREHENDE HALTERUNG FÜR NACHSPÜLARM 2142
0201164	NACHSPÜLDÜSE D. 1,2 D.2612 NSF
0201165	NACHSPÜLDÜSE D. 1,5 D.2609 NSF
0201171	NACHSPÜLDÜSE AUS CNS LOCH 1,5 2609
0201176	NACHSPÜLDÜSE AUS CNS / LOCH 1,2
0201820	UNTERER SAMMLER FÜR WASCHUNG UND SPÜLUNG
0201821	OBERER SAMMLER FÜR WASCHUNG UND SPÜLUNG
0201950	DOSIERER/BOILER STAHL/SILIKON SCHLAUCH
0300011	HEIZUNG MIT FLANSCH AUS CNS
0300025	MAGNETVENTIL 1 ANSCHLUß 329069
0300079	SCHELLE FÜR BOILERISOLIERUNG
0300301	ZWEIPOLIGER SICHERHEITSTHERMOSTAT
0301112	HEIZUNGDECKE 1 GLIED 3X6MM
0400262	BOILER 5LT D.110 R.E.2756
0500605	VAKUUMBRECHERVENTIL DVGW GD
0599999	KLARSPÜLMITTELDOSIERGERÄT
0800130	SCHRAUBE FÜR OBEREN NACHSPÜLARM
0800205	MUTTER AUS CNS M12X1 E16S5
0800498	NACHSPÜLARMHALTERUNG LB 2143
0800499	SPÜLARMHALTERUNG LB D.13.3 2606
0800644	SCHRAUBEN AUS CNS TPSTCR M3X8
0800656	SECHSKANTMUTTER AUS MESSING M6
0800673	ZWEIKEGELIGE MUTTER AUS MESSING
0800712	FEDER AUS CNS 160MM FÜR KLARSPÜLSCHLAUCH
0900001	GUMMISCHLAUCH FÜR BELADUNG 90°C VDE

vsezip.ru

+7(812)987-08-81

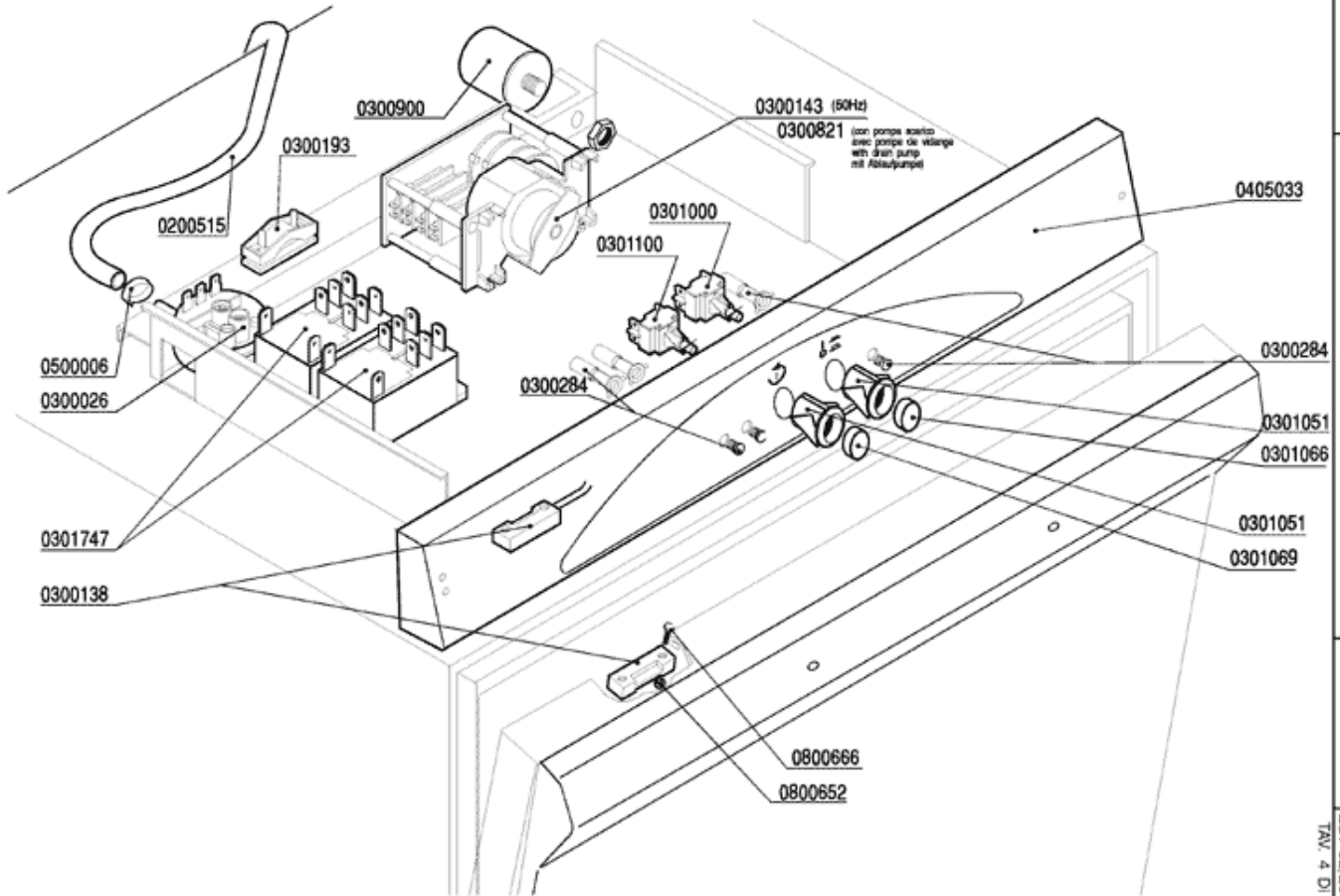


CODE	BEZEICHNUNG
0200078	ABLAUFBOGEN 1" / Ø 32 2121
0200110	GLATTE DICHTUNG 3,1X21X2
0200112	ABLAUFSCHLAUCH D.28 DIR.C/317
0200113	STÖPSEL 007 BEZUG 18
0200114	MUTTER FÜR ABLAUFWANNE 2" 2190
0200147	LUFTFALLENANSCHLUß M12X4 90° 1821-94
0200173	DICHTUNG AUS GUMMI 75X58X2 RIF.19
0200180	ÜBERLAUFROHR EFFE/ELLE 1280
0200196	DICHTUNG AUS NYLTITE M3
0200295	DICHTUNG AUS NYLTITE M12
0200298	SCHELLE
0200403	GLATTE DICHTUNG 38X27X2 3794
0200515	SCLAUCH FÜR DRUCKWÄCHTER 4,2X10,4
0201455	VORDERLUFTFALLE
0300005	THERMOSTAT 30-90°C 1NONC
0300006	THERMOSTATMANTEL AUS CNS 4513
0300009	KUPPLUNGFEDER RIF.134
0300067	TANKHEIZUNG 2000W
0500006	BUNDSCHELLE SNP2/CLIC 11,5-13,5
0800187	SCHRAUBE AUS CNS
0800655	VERNICKELTE MUTTER AUS MESSING ½"

Зип Общепит

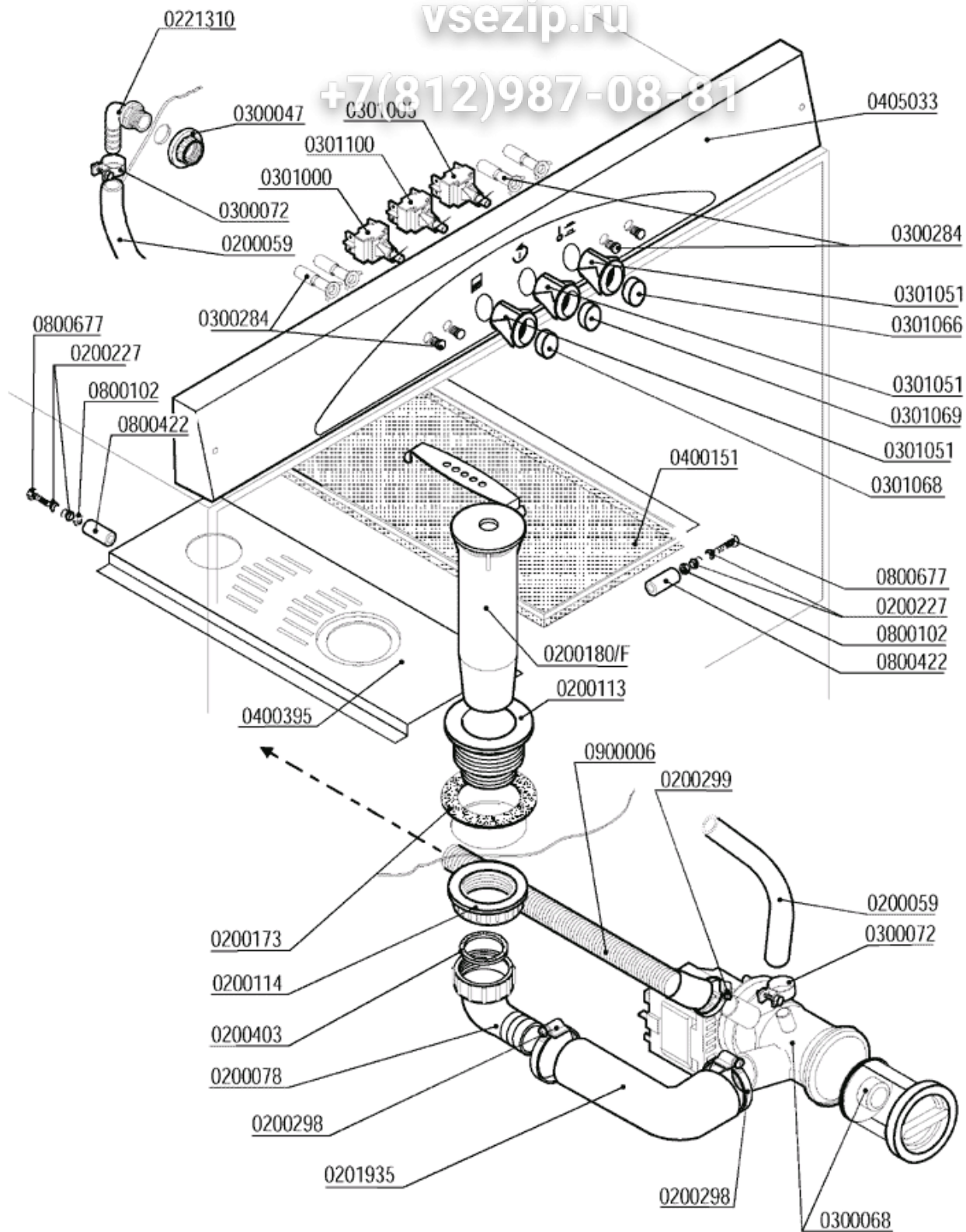
vsezip.ru

+7(812)987-08-81



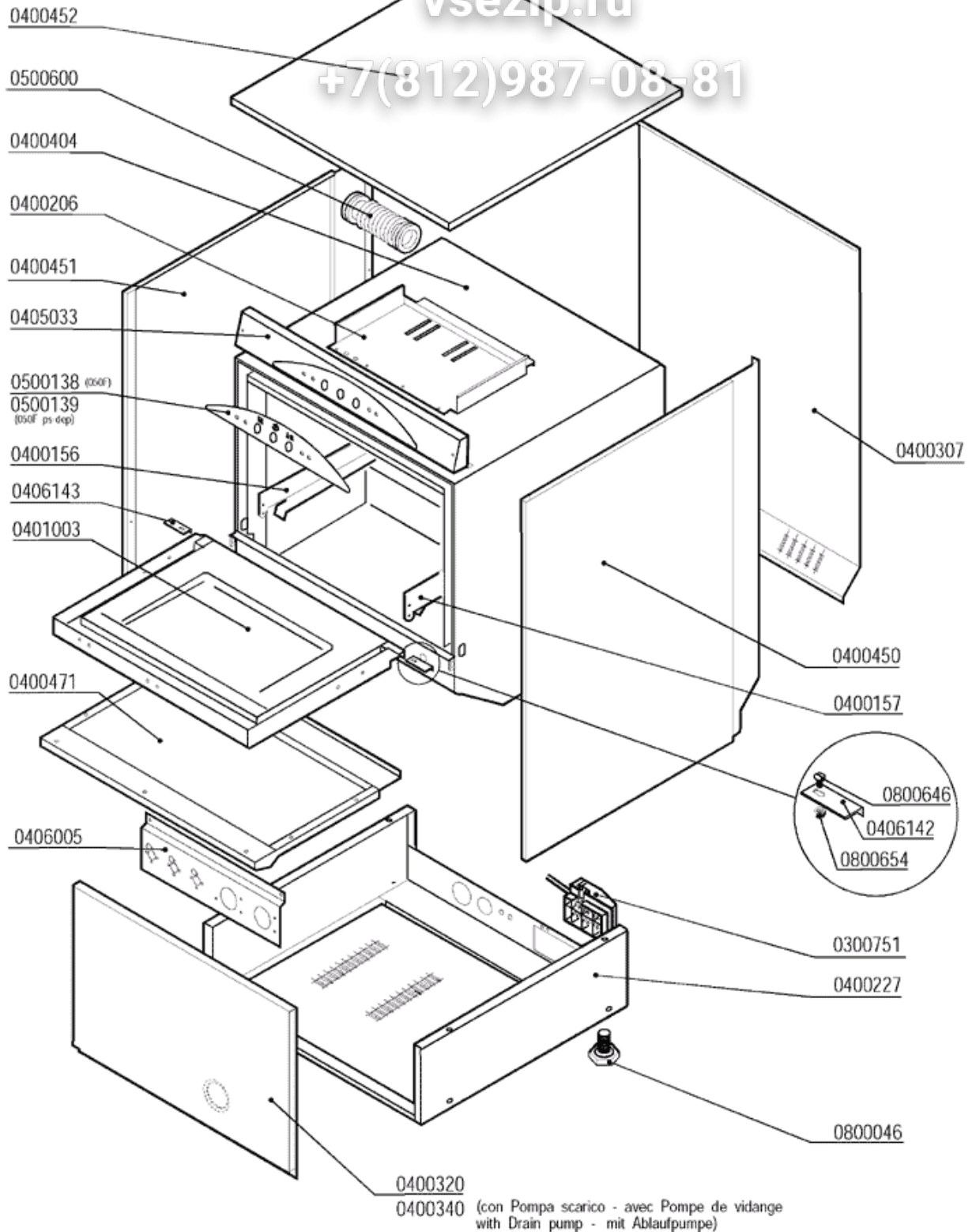
	QUADRO ELETTRICO - TABLEAU ELECTRIQUE CONTROL BOX - SCHALT-TAFEL - CADA ELECTRICA
W303	050F
TAV	4 H
ED. 02/2005 TAV. 4 D1 '9	

CODE	BEZEICHNUNG
0200515	SCLAUCH FÜR DRUCKWÄCHTER 1,2X10,4
0300026	PRESSOSTAT
0300138	MAGNETSCHALTER A81 1NO
0300143	PROGRAMMSCHALTER
0300193	KABELSCHELLE PA 268 + SCHRAUBE 3,5X25
0300284	GRÜNE LED D.6
0300821	PROGRAMMSCHALTER 120 SEK. C/CAM PS
0300900	STÖRFILTER 411135001
0301000	GRÜNER SCHALTER 16A 2NO 30X30
0301051	EIRUNDE TASTENHALTERUNG
0301066	GRÜNE EIRUNDE TASTE
0301069	GRAUE OVALE TASTE
0301100	GRAUER DRUCKKNOPF 16A 1NO 30X30
0301747	RELAIS
0500006	BUNDSCHELLE SNP2/CLIC 11,5-13,5
0800652	SELBSTSPERRENDE MUTTER AUS CNS M3
0800666	SCHRAUBE



CODE	BEZEICHNUNG
0200059	GUMMISCHLAUCH 10X17 FOOD QUALITY
0200078	ABLAUFBOGEN 1 1/4" D.32 2124
0200113	STÖPSEL 007 BEZUG 18
0200114	MUTTER FÜR ABLAUFWANNE 2" 2190
0200173	DICHTUNG AUS GUMMI 75X58X2 RIF.19
0200180	ÜBERLAUFROHR EFFE/ELLE 1280
0200227	DICHTUNG AUS NYLTITE M4
0200298	SCHELLE
0200299	SCHELLE
0200403	GLATTE DICHTUNG 38X27X2 3794
0221310	KNIEANSCHLUß 3/8"MX12
0300047	MUTTER AUS PP 3/8" 2190
0300068	ABLAUFPUMPE 30W/230/50 ASK/CEMA
0300284	GRÜNE LED D.6
0301000	GRÜNER SCHALTER 16A 2NO 30X30
0301005	SCHALTER FÜR STROMABWEISER 2NONC ABLAUF.
0301051	EIRUNDE TASTENHALTERUNG
0301066	GRÜNE EIRUNDE TASTE
0301068	BLAUE OVALE TASTE
0301069	GRAUE OVALE TASTE
0301100	GRAUER DRUCKKNOPF 16A 1NO 30X30
0400151	SIEBSCHUBLADE F92 VS 3021
0400395	MITTELHALTERUNG FÜR FILTER F92 VS 2675
0800102	MUTTER
0800422	GESCHNITTENES ENTFERNUNGSSTÜCK
0800677	SCHRAUBE
0900006	ABFLUßSCHLAUCH FÜR ABLAUFPUMPE D.19,5

CODE	BEZEICHNUNG
0200103	OR 2050 HALTERUNG FÜR DÜSE D.16MM
0200665	BUCHSE FÜR TÜRZAPFEN MIT FEDER
0200666	MUTTER FÜR TÜRZAPFEN MIT FEDER
0200668	PLATTE/ZAPFEN FÜR FEDERSPANNER DER TÜR
0200669	PLÄTTCHEN/ANGELZAPFEN FEDERSPANNEN LINKS
0406010	PRATZE FÜR TÜRZUGSTANGE F/LB
0500016	HANDGRIFF AUS CNS
0800006	TÜRVERSCHLUß MIT VERSCHRAUBUNG
0800011	MUTTER
0800058	SCHIEBE
0800063	MUTTER AUS CNS M6
0800064	GLATTE SCHEIBE AUS CNS
0800065	SCHRAUBE AUS CNS
0800066	GROWER SCHEIBE AUS CNS
0800101	SCHIEBE
0800111	SCHIEBE
0800163	SCHRAUBE AUS CNS POELIER M6X10
0800256	GLATTER RING AUS CNS
0800400	TÜRZUGSTANGE M5X305 795
0800401	ZAPFEN FÜR TÜRBOLZEN
0800402	KUNSTSTOFFANSCHLAG FÜR TÜR
0800403	PLÄTTCHEN FÜR TÜRGLEITEN
0800404	TÜRVERSCHLUß AUS KUNSTSTOFF
0800646	SCHRAUBE
0800652	SELBSTSPERRENDE MUTTER AUS CNS M3
0800653	SELBSTSPERRENDE MUTTER AUS CNS M5
0800654	MUTTER
0800665	SCHRAUBE AUS CNS
0800666	SCHRAUBE
0800677	SCHRAUBE
0800714	TÜRFEDER



CODE	BEZEICHNUNG
0300751	AUÄENKABELSCHEITEL FA223 6 FOLEN
0400156	LAUFSCHIENE
0400157	LAUFSCHIENE
0400206	VERKABELUNGSPLATTE EFFE 2198
0400227	UNTERSATZ F92
0400307	HINTERTAFEL F92 2457
0400320	VORDERWAND F85 2681
0400340	VORDERWAND FÜR F92 MIT ABLAUFpumPE
0400404	KASTEN F85 VS
0400450	SEITENWAND FÜR 050F-075F-F85-F92
0400451	SEITENWAND FÜR 050F-075F-F85-F92
0400452	OBERWAND EFFE
0400471	TÜRwand 050F-F85-075F-F92
0401003	TÜR F92
0406005	THERMOSTATS - DOSIERGERÄTSHALTERUNG
0406142	PLÄTTCHEN FÜR TÜRSPRITZENBLECH EFFE R.
0406143	PLÄTTCHEN FÜR TÜRSPRITZENBLECH EFFE L.
0500600	ENTLÜFTUNGSSCHLAUCH
0800046	FUß M10
0800646	SCHRAUBE
0800654	MUTTER



GRUPPO DEPURATORE-GROUPE ADOUCISSEUR
WATER-SOFTENER/WASSERENTKALKER
DESCONCENTRADOR

MOD.

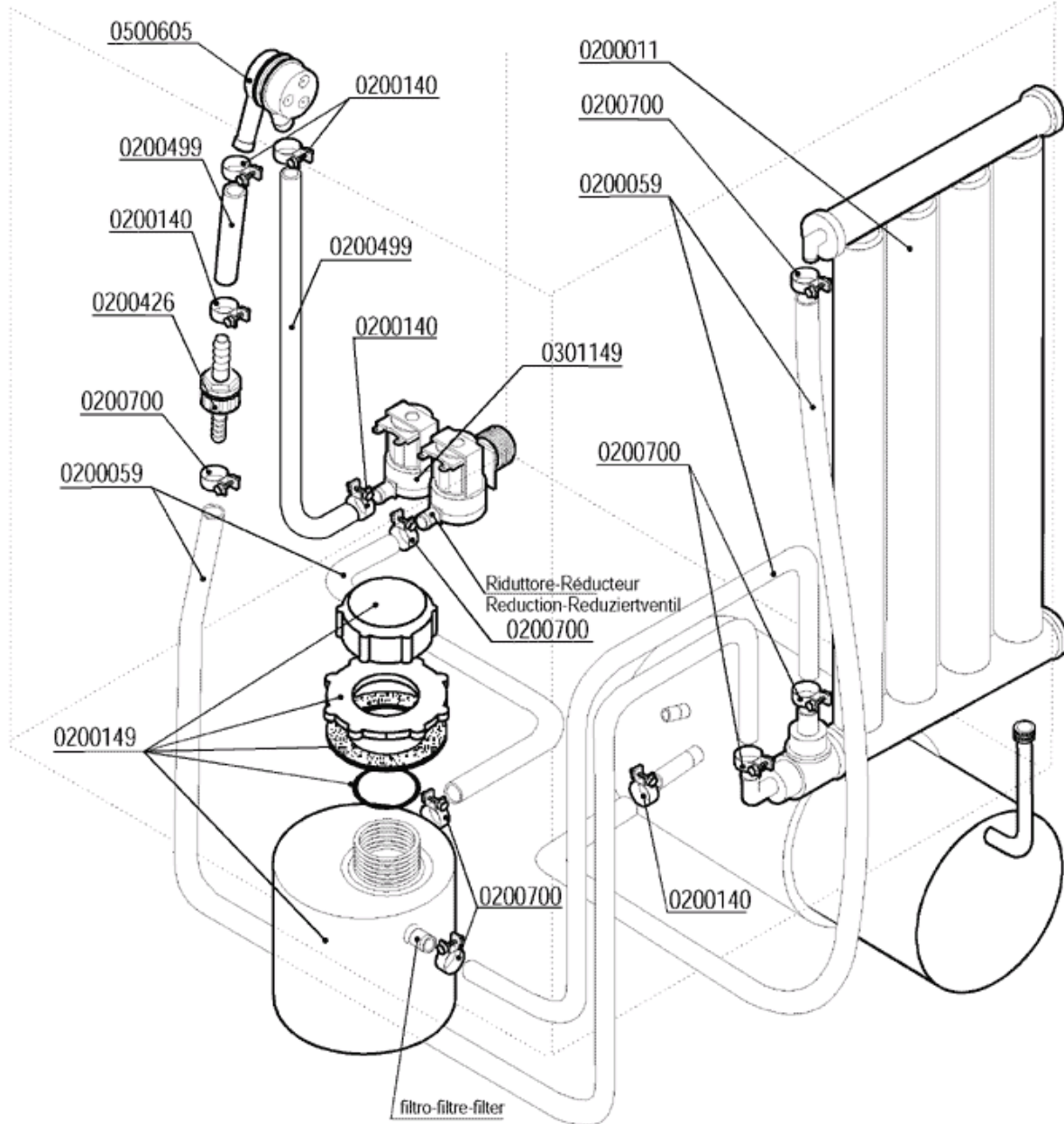
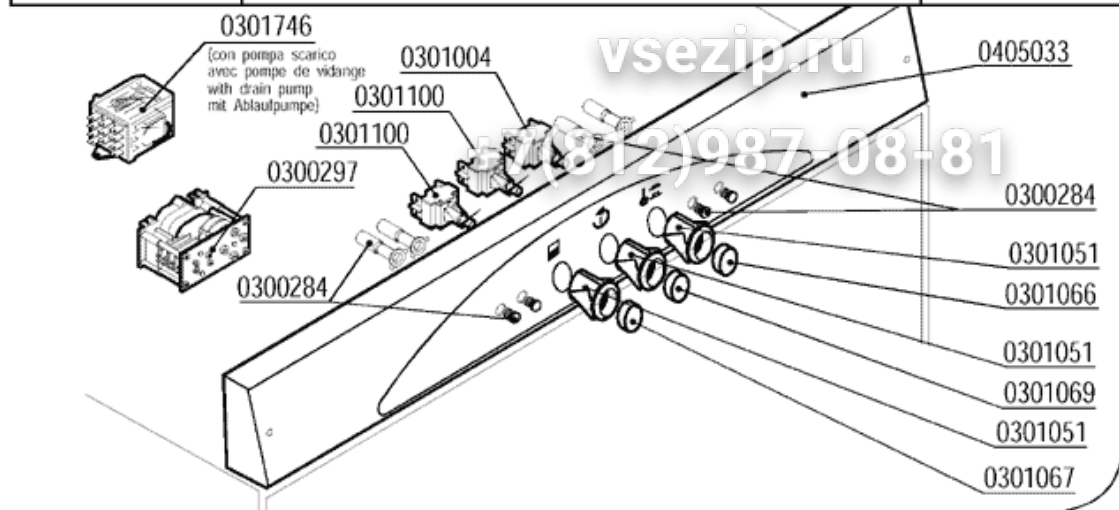
050F

TAV.

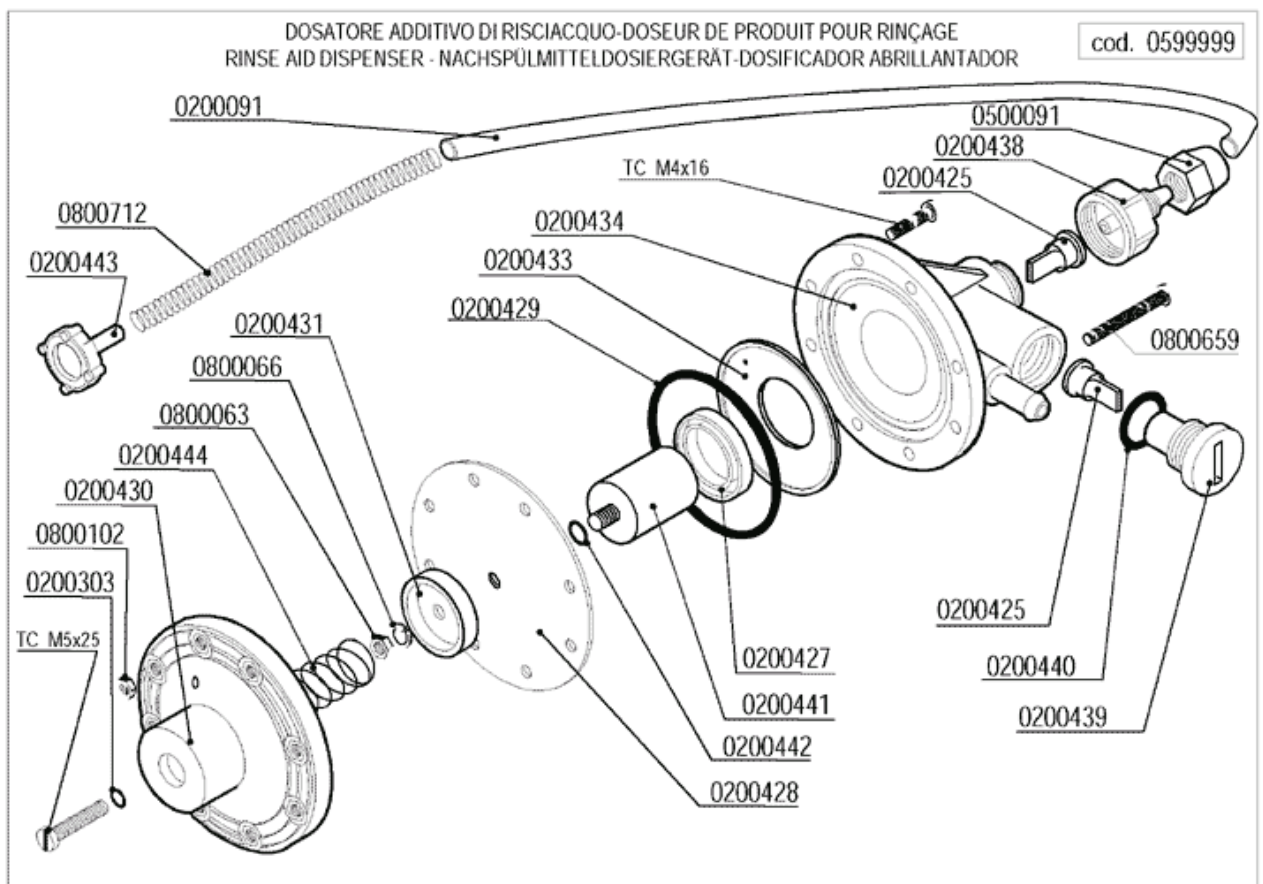
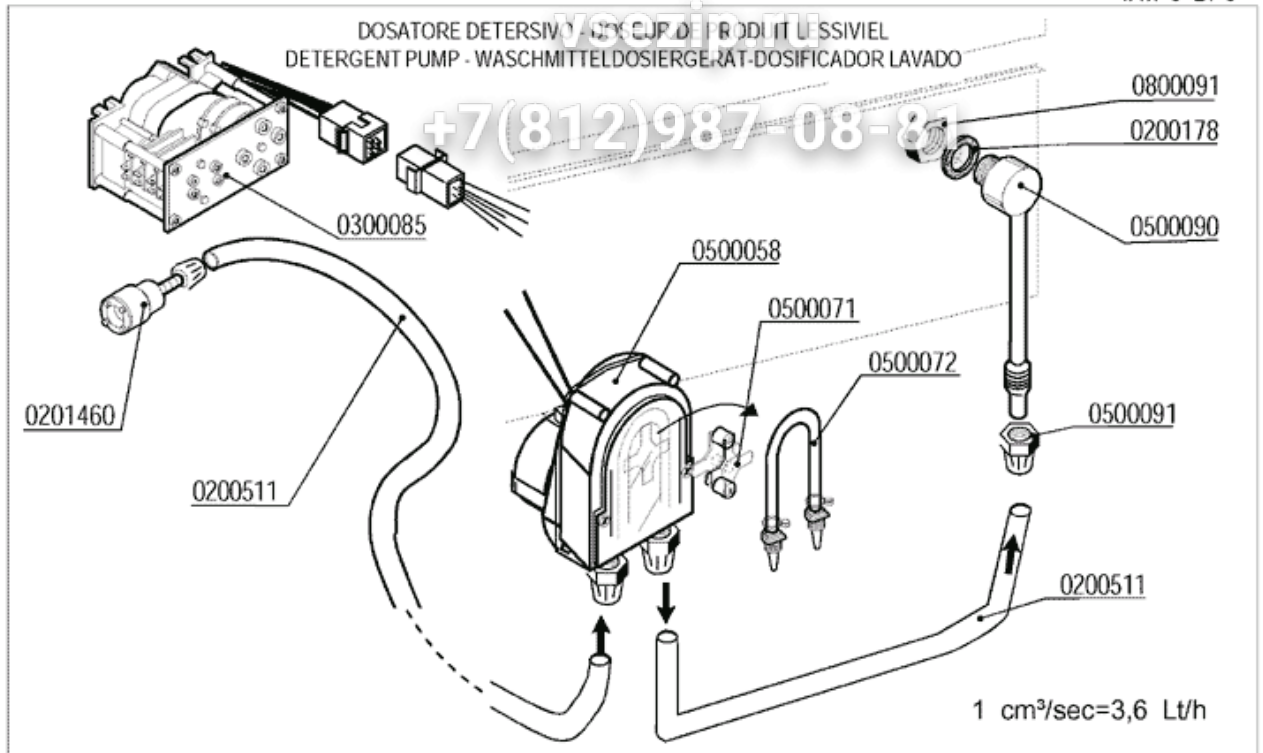
8 H

ED. 02/2005

TAV. 8 DI 9



CODE	BEZEICHNUNG
0200011	ENTKÄLKESÄULE
0200059	GUMMISCHLAUCH 10X17 FOOD QUALITY
0200140	SCHELLE 17X19
0200149	SALZBEHÄLTER FÜR WASSERENTHÄRTER
0200426	RÜCKSCHLAGVENTIL
0200499	GUMMISCHLAUCH 12X19,5 FOOD QUALITY
0200700	GLATTER RING ZUR SCHLAUCHFESTUNG
0300284	GRÜNE LED D.6
0300297	TIMER FÜR KLARSPÜLGERÄT
0301004	SCHALTER 16A 1NO+1NONC
0301051	EIRUNDE TASTENHALTERUNG
0301066	GRÜNE EIRUNDE TASTE
0301069	GRAUE OVALE TASTE
0301100	GRAUER DRÜCKKNOPF 16A 1NO 30X30
0301149	DOPPELMAGNETVENTIL MIT REGLER
0301746	RELAIS 3NO 16A 230/50
0500605	VAKUUMBRECHERVENTIL DVGW GD



CODE	BEZEICHNUNG
0200091	KRISTALLSCHLAUCH AUS PP 4X6
0200178	GLATTE DICHUNG 10X12X2 R F 21
0200303	OR 2021 NACHSPÜLDÜSEN
0200425	RÜCKSCHLAGVENTIL FÜR DOSIERPUMPE
0200427	MIN RING VITON KLARSPÜLPUMPE 3000
0200428	MEMBRANE FÜR KLARSPÜLMITTELDOSIERGERÄT
0200429	OR 3218 KLARSPÜLMITTELGERÄT MOD.3000
0200433	FLANSCH IM NACHSPÜLMITTELDOSIERGERÄT
0200438	ANSAUGSCHLUß FÜR KLARSPÜLDOSIERGERÄT
0200439	VENTILVERSCHLUß FÜR KLARSPÜLDOSIERGERÄT
0200440	OR DICHUNG FÜR KLARSPÜLDOSIERGERÄT
0200442	O-RING FÜR DOSIERPUMPE
0200443	FILTER FÜR NACHSPÜLMITTEL
0200511	RÖTER KRISTALLSCHLAUCH FÜR SPÜLMITTEL
0201460	ANSAUGSTUTZEN FÜR WASCHMITTELDOSIERGERÄT
0300085	PROGRAMMSCHALTER 60" DOSIERGERÄT 1CFCR
0500058	PERISTALTISCHE WASCHMITTELDOSIERPUMPE
0500071	KREUZ FÜR LAGER IN 0500058 DOSIERPUMPE
0500072	PERIS. SCHLAUCH SANTOPRENE ETATRON NEU
0500090	INJEKTOR FÜR SPÜLMITTEL 2101/2103/1821
0500091	MUTTER FÜR SPÜLMITTELINJEKTOR 2102
0599999	KLARSPÜLMITTELDOSIERGERÄT
0800063	MUTTER AUS CNS M6
0800066	GROWER SCHEIBE AUS CNS
0800091	MUTTER AUS CNS
0800102	MUTTER
0800659	SCHRAUBE
0800712	FEDER AUS CNS 160MM FÜR KLARSPÜLSCHLAUCH