

**fiamma**

ASSISTÊNCIA **TÉCNICA** OFICIAL  
Authorised Servicing



Зип Общепит

vsezip.ru

+7(812)987-08-81

**FOGÃO ELECTRICO**

*ELECTRIC COOKING TOP*

**R01**



**FOGÃO ECT 2X2 FIAMMA - 2.0.233.0001**

*ELECTRIC COOKING TOP ECT 2X2 FIAMMA*

**DIMENSÕES (LxPxH) ..... 745x395x175 mm**  
*DIMENSIONS (LxPxH)*

**POTÊNCIA ..... 2x2000 W**  
*POWER*

**TENSÃO DE ALIMENTAÇÃO ..... 230V-50Hz**  
*POWER SUPPLY*

**ÁREA UTIL DE TRABALHO ..... 2xø 200 mm**  
*WORKING AREA*

**PESO LIQUIDO ..... 12.5 kg**  
*NET WEIGHT*

**PESO BRUTO ..... 14.5 kg**  
*GROSS WEIGHT*

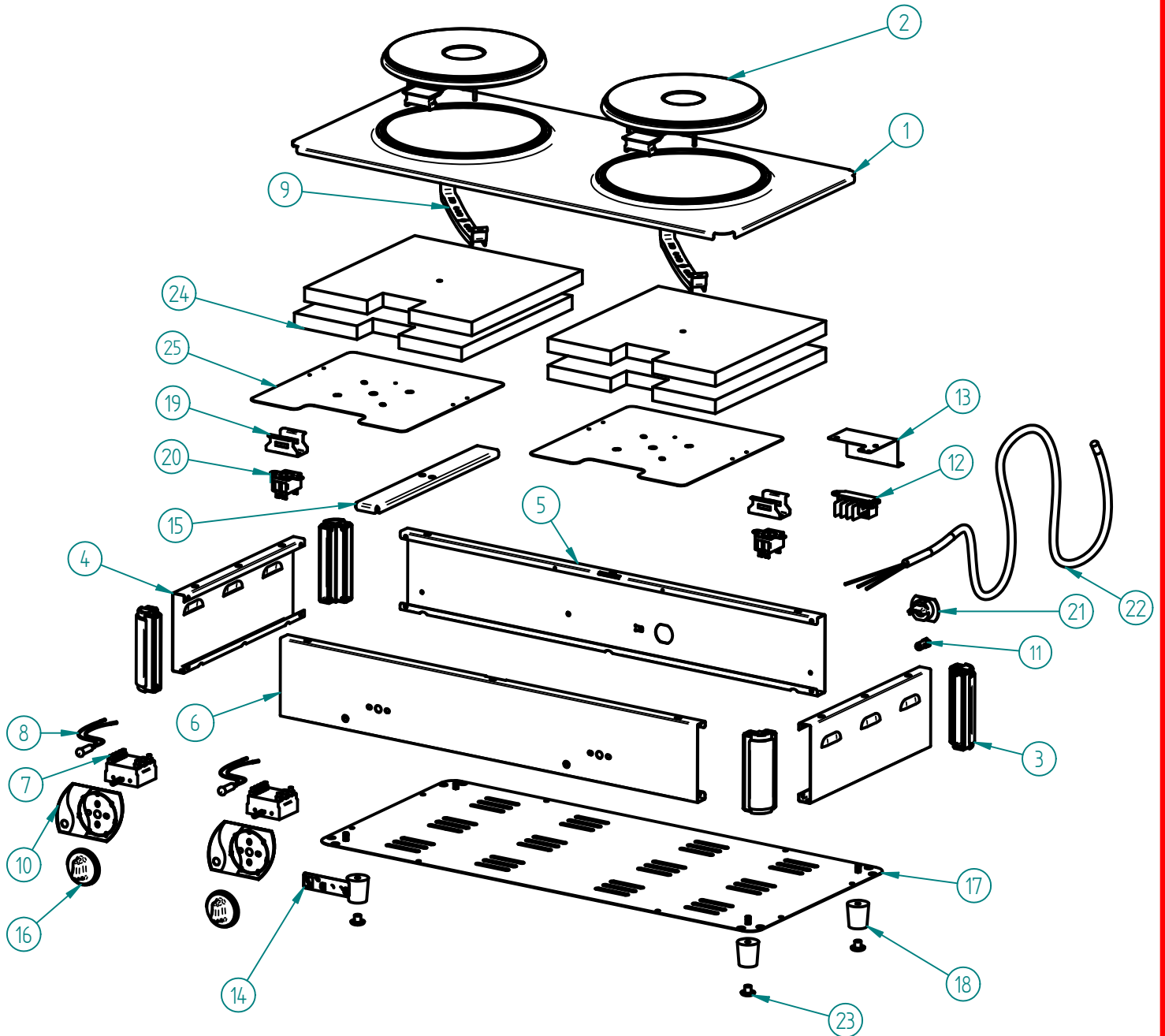
**DIMENSÕES DA EMBALAGEM (LxPxH) ..... 890x605x305 mm**  
*PACKAGE DIMENSIONS*



**FOGÃO ELÉTRICO ECT FIAMMA**

ELECTRIC COOKING TOP

+7(812)987-08-81



vsezip.ru  
**FOGÃO ELÉTRICO ECT FIAMMA**  
 ELECTRIC COOKING TOP  
 +7(812)987-08-81

## LISTA DE COMPONENTES E ACESSÓRIOS

## Spare parts list

ITEM Nº	CÓDIGO	DESIGNAÇÃO	DESIGNATION	QUANT.
1	7.0.233.0050	BASE DISCO FF Ø220 ECT2X2	STOVE SUPPORT ECT2X2	1
2	4.0.232.0060	DISCO FF Ø220 2000W 230V	STOVE Ø220 2000W 230V	2
3	4.0.201.0001	CANTO GL	CORNER GL	4
4	7.0.201.0001	PAINEL LATERAL CG	SIDE PANEL CG	2
5	7.0.233.0006	PAINEL POSTERIOR ECT2X2	REAR PANEL ECT2X2	1
6	7.0.233.0012	PAINEL FRONTAL ECT2X2	FRONT PANEL ECT2X2	1
7	4.0.232.0001	COMUTADOR 7 POS. ECT	COMMUTATOR (7 POS.)	2
8	4.0.066.0025	SINALIZADOR LARANJA TER. PONT. 350MM SL10207	ORANGE LED 350MM	2
9	4.0.232.0061	FIXADOR DISCO FF Ø220	STOVE FASTENER	2
10	4.0.232.0082	PAINEL PERSONALIZADO GL 6-0 - V2	STICKER GL 6-0 - V2	2
11	4.0.125.0020	BORNE Ø10MM	CABLE FASTENER Ø10MM	1
12	4.0.028.0015	LIGADOR RÁPIDO 5 POLOS	FAST LINKER	1
13	7.0.332.0009	SUPORTE LIGADOR RÁPIDO 5 POLOS	FAST LINKER SUPPORT	1
14	4.0.201.0082	ETIQUETA FIAMMA GL (76x19mm)	FIAMMA STICKER	1
15	7.0.233.0031	SUPORTE BASE ECT2X2 / GCT 2 QUEIM.	STOVE SUPPORT	1
16	4.0.066.0101	MANIPULO RST Ø52 C/ MARCA	THERMOSTAT CONTROL KNOB	2
17	7.0.233.0025	BLINDAGEM FUNDO ECT2X2	BOTTOM SHIELD ECT2X2	1
18	4.0.066.0087	PE FENOLICO GRELHADOR	GAS GRILL PLATE FEET	4
19	7.0.201.0055	APOIO TERMOSTATO SEGUR. GL	SECURITY THERMOSTAT SUPPORT GL	2
20	4.0.066.0108	TERMOSTATO SEGURANÇA 150°	SAFETY THERMOSTAT 150°	2
21	4.0.125.0015	CERRA CABOS PA 277	CABLE FASTENER PA277	1
22	4.0.125.0010	CABO H07 RN-F 3G2,5	CABLE H07RN-F 3G2,5	1
23	4.0.000.0878	ANTIDERRAPANTE P/ MAQ. CAFE	ADHERENT RUBBER FOR MACHINE'S FEET	4
24	7.0.232.0060	ISOLAMENTO LA CERAMICA ECT (280x280mm)	CERAMIC INSULATOR ECT (280X280mm)	4
25	7.0.232.0054	BLINDAGEM LA CERAMICA DISCO FF Ø220	BOTTOM CERAMIC INSULATOR ECT	2

**FOGÃO ELECTRICO ECT FIAMMA**

ELECTRIC COOKING TOP

+7(812)987-08-81

ESQUEMA ELECTRICO  
Electric Scheme

