



ASSISTÊNCIA **TÉCNICA** OFICIAL
Authorised Servicing



Зип Общепит

vsezip.ru

R01

+7(812)987-08-81

FOGÃO ELECTRICO

ELECTRIC COOKING TOP



FOGÃO ECT 2 FIAMMA - 2.0.232.0001

ELECTRIC COOKING TOP ECT 2 FIAMMA

DIMENSÕES (LxPxH) 377x395x175 mm
DIMENSIONS (LxPxH)

POTÊNCIA 2000 W
POWER

TENSÃO DE ALIMENTAÇÃO 230V-50Hz
POWER SUPPLY

ÁREA UTIL DE TRABALHO ø 200 mm
WORKING AREA

PESO LIQUIDO 7 kg
NET WEIGHT

PESO BRUTO 8.5 kg
GROSS WEIGHT

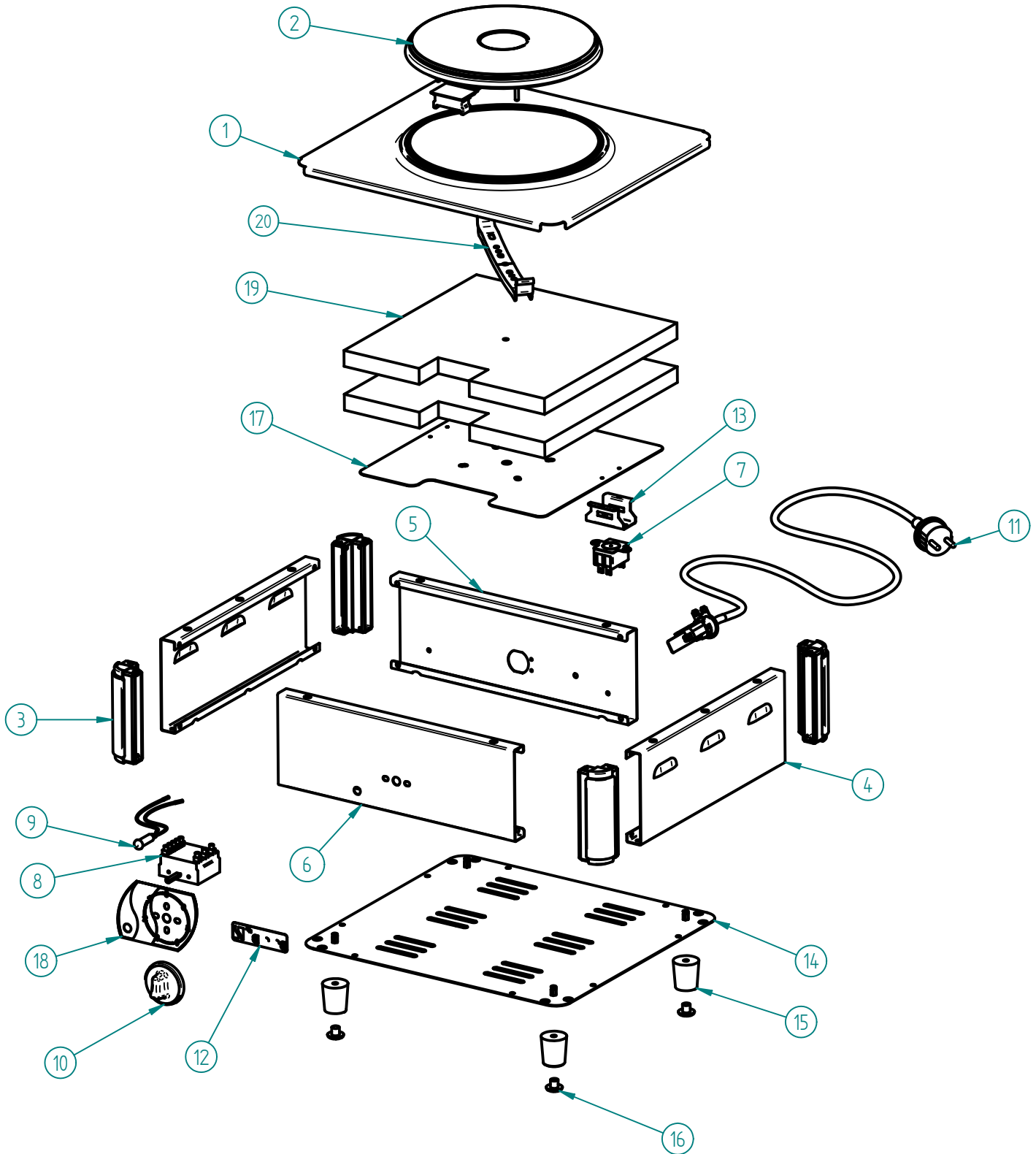
DIMENSÕES DA EMBALAGEM (LxPxH) 450x485x295 mm
PACKAGE DIMENSIONS



FOGÃO ELÉTRICO ECT FIAMMA

ELECTRIC COOKING TOP

+7(812)987-08-81



vsezip.ru
FOGÃO ELÉTRICO ECT FIAMMA
 ELECTRIC COOKING TOP
 +7(812)987-08-81

LISTA DE COMPONENTES E ACESSÓRIOS
Spare parts list

ITEM Nº	CÓDIGO	DESIGNAÇÃO	DESIGNATION	QUANT.
1	7.0.232.0050	BASE DISCO FF Ø220 ECT2	STOVE SUPPORT ECT2	1
2	4.0.232.0060	DISCO FF Ø220 2000W 230V	STOVE Ø220 2000W 230V	1
3	4.0.201.0001	CANTO GL	CORNER GL	4
4	7.0.201.0001	PAINEL LATERAL CG	SIDE PANEL CG	2
5	7.0.232.0006	PAINEL POSTERIOR ECT2	REAR PANEL ECT2	1
6	7.0.232.0012	PAINEL FRONTAL ECT2	FRONT PANEL ECT2	1
7	4.0.066.0108	TERMOSTATO SEGURANÇA 150°	SAFETY THERMOSTAT 150°	1
8	4.0.232.0001	COMUTADOR 7 POS. ECT	COMMUTATOR (7 POS.)	1
9	4.0.066.0025	SINALIZADOR LARANJA TER. PONT. 350MM SL10207	ORANGE LED 350MM	1
10	4.0.066.0101	MANIPULO RST Ø52 C/ MARCA	THERMOSTAT CONTROL KNOB	1
11	4.0.075.0074	CABO SECTOR CONJ. 3G1(IPA 84E)	FEEDING CABLE ASS. 3G1	1
12	4.0.201.0082	ETIQUETA FIAMMA GL (76x19mm)	FIAMMA STICKER	1
13	7.0.201.0055	APOIO TERMOSTATO SEGUR. GL	SECURITY THERMOSTAT SUPPORT GL	1
14	7.0.232.0025	BLINDAGEM FUNDO ECT2	BOTTOM SHIELD ECT2	1
15	4.0.066.0087	PE FENOLICO GRELHADOR	GAS GRILL PLATE FEET	4
16	4.0.000.0878	ANTIDERRAPANTE P/ MAQ. CAFE	ADHERENT RUBBER FOR MACHINE'S FEET	4
17	7.0.232.0054	BLINDAGEM LA CERAMICA DISCO FF Ø220	BOTTOM CERAMIC INSULATOR ECT	1
18	4.0.232.0082	PAINEL PERSONALIZADO GL 6-0 - V2	STICKER GL 6-0 - V2	1
19	7.0.232.0060	ISOLAMENTO LA CERAMICA ECT (280x280mm)	CERAMIC INSULATOR ECT (280X280mm)	2
20	4.0.232.0061	FIXADOR DISCO FF Ø220	STOVE FASTENER	1

FOGÃO ELECTRICO ECT FIAMMA

ELECTRIC COOKING TOP

+7(812)987-08-81

ESQUEMA ELECTRICO
Electric Scheme

