

Зип Общепит
vsezip.ru
+7(812)987-08-81

BAÑO MARIA

BAIN MARIE

BAIN MARIE

BMG-9045

XI-90

Hosteleria y Lavanderia Industrial
Grandes Cuisines et Buanderie
Catering and Laundry Equipment

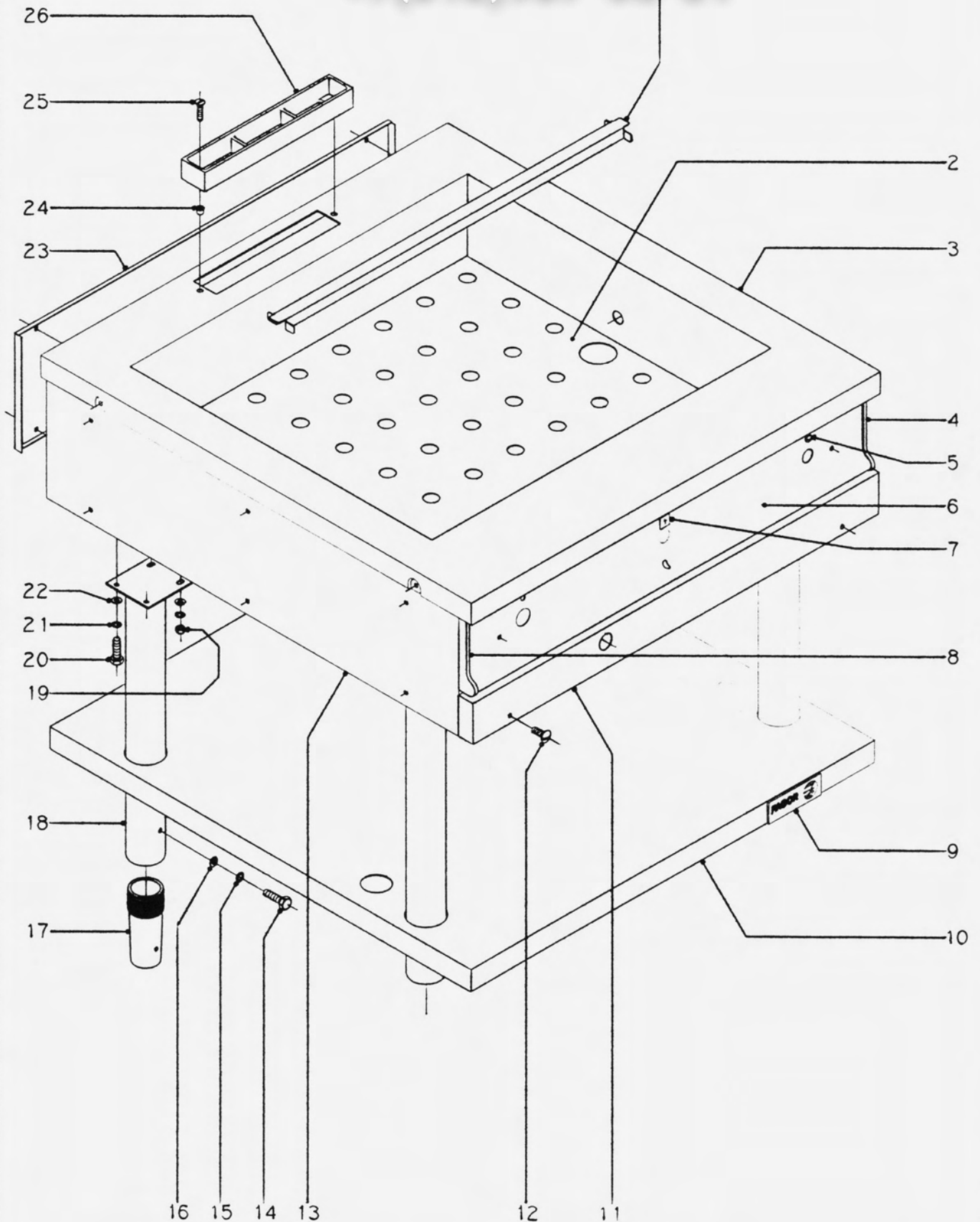
Fagor Industrial S. Coop. Oñate



Зип Общепит

vsezip.ru

+7(812)987-08-81



N plano

B-437

Firma

Fecha

XI-90

Aparato

BAÑO MARÍA BMG-9045

Lamina

1

Fagor Industrial S.Coop.

Onais

FAGOR



Зип Ощепит

vsezip.ru

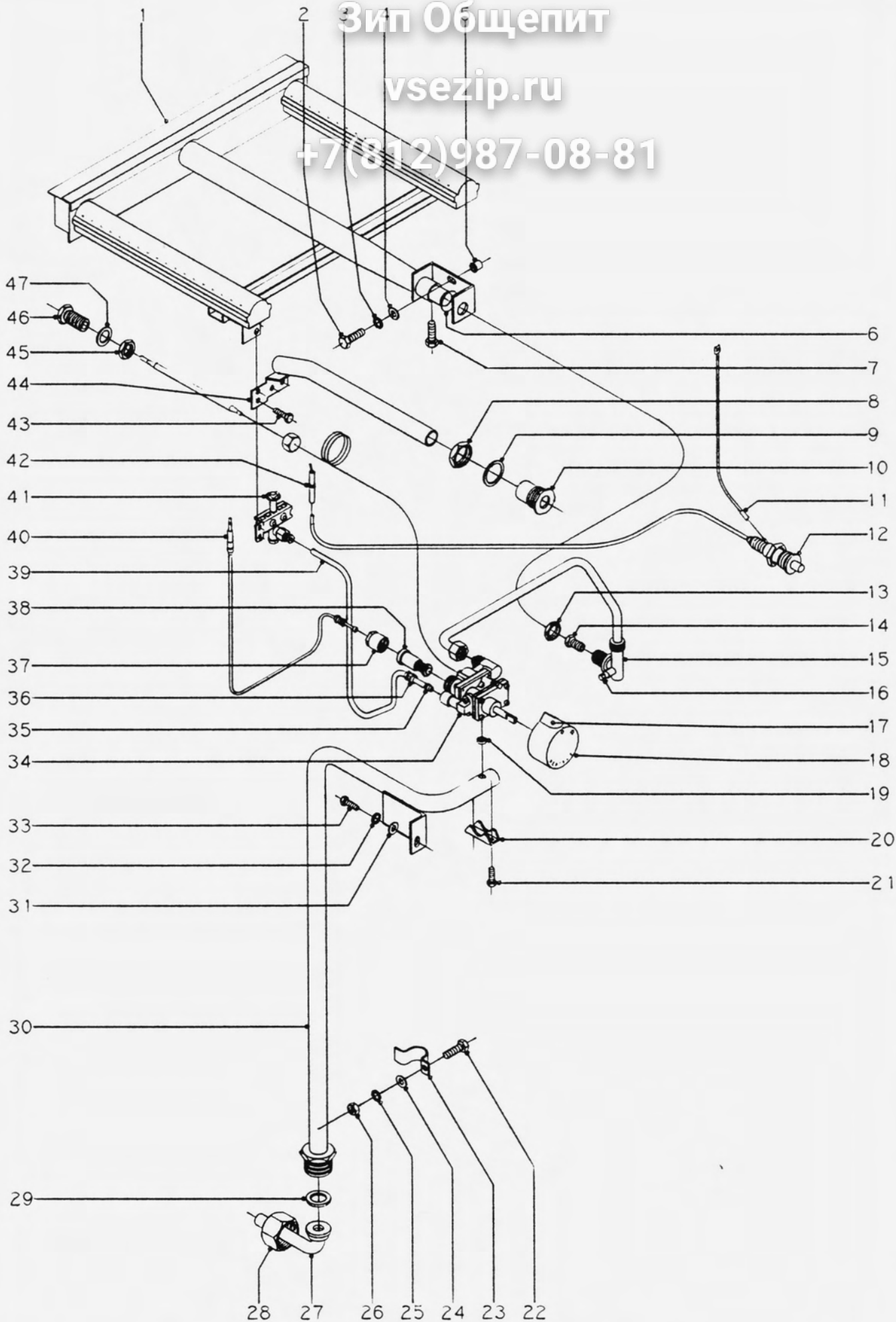
+7(812)987-08-81

N.	CODIGO	CONCEPTO : DESPIECE MUEBLE SUJET : DEPIECEMENT MEUBLE CONCEPT : PARTS LIST OF CABINET			LAMINA N.	HOJA N.
		APARATO - APPAREIL - APPLIANCE : BAÑO MARIA - BAIN MARIE - BAIN MARIE			VUE N. 1	PAGE N. 1
		DENOMINACION	DENOMINATION	DESCRIPTION	BMG-9045	
1	R-406122	Soporte de cubetas	Support des bass gastronorm	Gastronorm container support	3	
2	R-406105	Panel separador	Fond perforé	Separating panel	1	
3	R-406120	Cuba	Cuve	Tank	1	
4	X-202805	Cantонера derecha	Cantonière droite	Control panel curb bar-right	1	
5	U-320306	Indicador de posición	Indicateur de commande	Control indicator	2	
s/r	Q-221023	Clip sujeción	Clip fixation	Fastening clip	2	
6	R-402810	Panel portamandos	Panneau de commande	Control panel	1	
7	U-122810	Indicador piezoeléctrico	Voyant disp. piezoelectrique	Piezoelectric indicator	1	
s/r	Q-221014	Clip sujeción indicador	Fixation voyant	Indicator fastening	2	
8	X-202804	Cantонера izquierda	Cantonière gauche	Control panel curb bar-left	1	
9	U-262805	Escudo FAGOR	Emblème FAGOR	FAGOR emblem	1	
s/r	Q-221023	Clip sujeción escudo	Clip fixation emblème	Emblem clip fastening	2	
10	R-402811	Bandeja completa	Plateau complet	Tray complete	1	
11	R-402803	Panel anterior inferior	Panneau anterieur inferieur	Lower front panel	1	
12	Q-151105	Tornillo amarre paneles M.6x13	Vis fixation panneaux M.6x13	Fixation panels screw M.6x13	20	
13	R-622803	Panel lateral	Panneau lateral	Side panel	2	
14	Q-011342	Tornillo exagonal M.6x15	Vis hexagonal M.6x15	Hexagonal screw M.6x15	4	
15	Q-261040	Arandela muelle A.6	Rondelle ressort A.6	Spring washer A.6	4	
16	Q-301309	Arandela plana Ø16xØ6x1,2	Rondelle plate Ø16xØ6x1,2	Flat washer Ø16xØ6x1,2	4	
17	U-130122	Pata regulable	Pied réglable	Adjustable foot	4	
18	R-610110	Pata	Pied	Foot	4	
19	Q-161440	Tuerca exagonal M.6	Ecrou hexagonal M.6	Hexagonal nut M.6	8	
20	Q-011342	Tornillo exagonal M.6x15	Vis hexagonal M.6x15	Hexagonal screw M.6x15	16	
21	Q-261040	Arandela muelle A.6	Rondelle ressort A.6	Spring washer A.6	16	
22	Q-301309	Arandela plana Ø16xØ6x1,2	Rondelle plate Ø16xØ6x1,2	Flat washer Ø16xØ6x1,2	24	
23	R-402800	Panel posterior	Panneau posterieure	Rear panel	1	
24	Q-221321	Remache roscado M.6	Rivet fileté M.6	Threaded rivet M.6	2	
25	Q-041142	Tornillo avellanado M.6x15	Vis à tête fraisée M.6x15	Countersink screw M.6x15	2	
26	U-122809	Embellecedor de chimenea	Enjoliveur sortie vapeur	Shaft adornment	1	

Зип Общепит

vsezip.ru

+7(812)987-08-81



N. plano
B-438

Firma
[Signature]

Fecha
X1-90

Aparato
BAÑO MARÍA BMG-9045

Lamina
2

Fagor Industrial S. Coop **FAGOR**
Onate

Зип Общепит

vsezip.ru

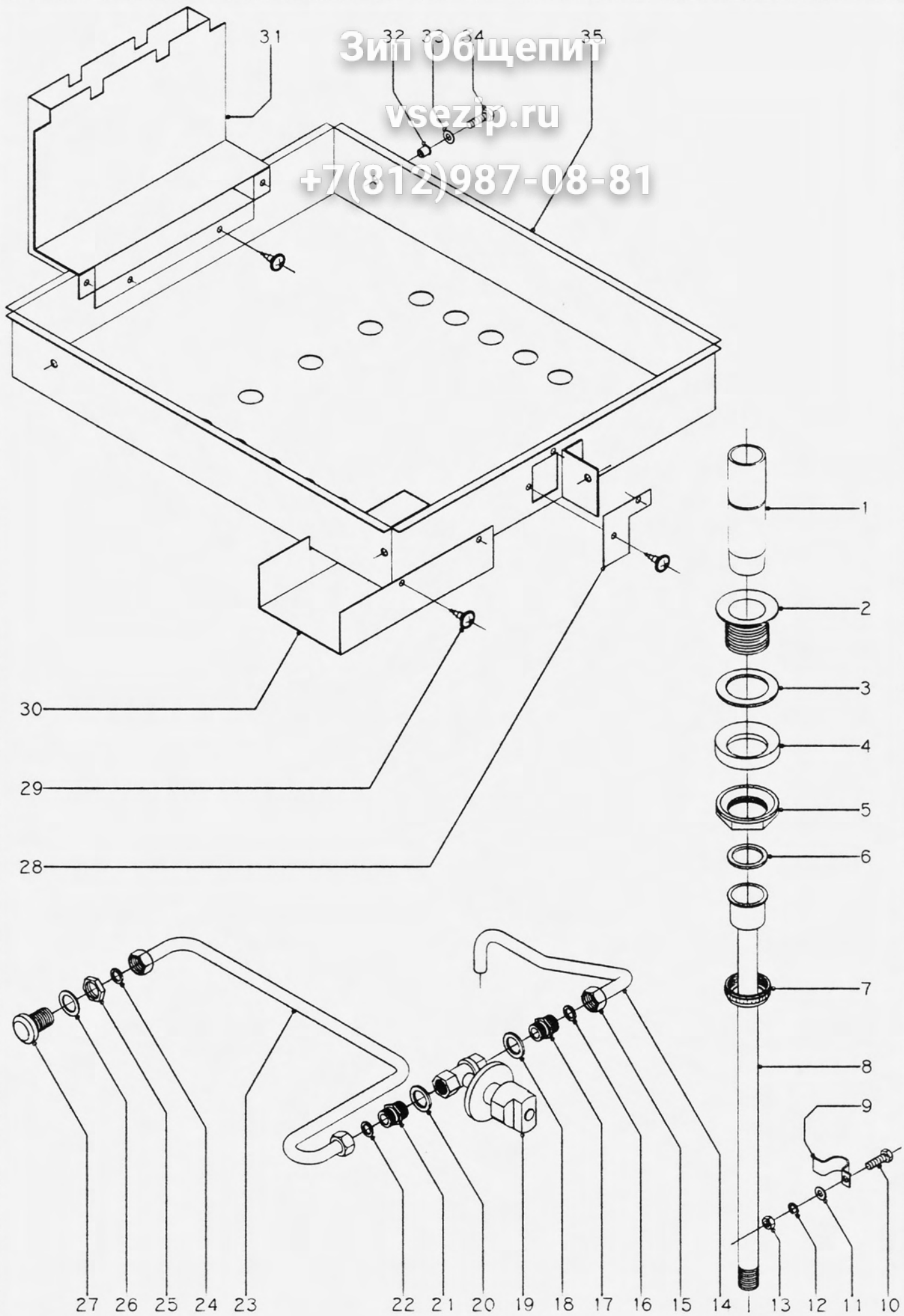
+7(812)987-08-81

N.	CODIGO	CONCEPTO : DESPIECE PARTE FUNCIONAL SUJET : PIECES PARTIE FONCTIONNELLE CONCEPT : FUNCTIONAL PARTS			LAMINA N.	HOJA N.
		APARATO - APPAREIL - APPLIANCE : BAÑO MARIA - BAIN MARIE - BAIN MARIE			VUE N. 2	PAGE N. 1
		DENOMINACION	DENOMINATION	DESCRIPTION	BMG-9045	PAGE N.
1	R-405700	Quemador	Brûleur	Burner	1	
2	Q-011342	Tornillo exagonal M.6x15	Vis hexagonal M.6x15	Hexagonal screw M.6x15	1	
3	Q-261040	Arandela muelle A.6	Rondelle ressort A.6	Spring washer A.6	1	
4	Q-301309	Arandela plana Ø16xØ6x1,2	Rondelle plate Ø16xØ6x1,2	Flat washer Ø16xØ6x1,2	1	
5	Q-221321	Remache roscado M.6	Rivet fileté M.6	Threaded rivet M.6	1	
6	U-325707	Regulador de aire	Regulateur d'air	Air adjustment plate	1	
7	Q-011431	Tornillo exagonal M.5x10	Vis hexagonal M.5x10	Hexagonal screw M.5x10	1	
8	Q-221324	Tuerca exagonal 3/4"	Ecrou hexagonal 3/4"	Hexagonal nut 3/4"	1	
9	Q-300028	Arandela junta Ø33,8xØ27x1,5	Rondelle joint Ø33,8xØ27x1,5	Joint washer Ø33,8xØ27x1,5	1	
10	S-112804	Embelledor tubo	Enjoliveur tuyau d'allumage	Ignition pipe adornment	1	
11	S-113001	Cable tierra	Cablage terre	Earth wire	1	
12	S-113000	Piezoelectrico	Dispositif piezoelectrique	Spark-igniter wire	1	
13	Q-223019	Tuerca exagonal 3/8"	Ecrou hexagonal 3/8"	Hexagonal nut 3/8"	1	
14	U-052402	Tobera quemador Ø 1,30 (B.P.)	Tuyère brûleur Ø 1,30 (B.P.)	Burner nozzle Ø 1,30 (B.P.)	1	
15	R-405027	Conducción a quemador	Conduite à brûleur	Pipe to burner	1	
16	Q-153002	Tornillo tapón (toma presión)	Vis bouchon	Spetial bolt	1	
17	U-322113	Indicador	Indicateur	Indicator	1	
18	U-322110	Botón de mando Ø 8	Bouton de commande Ø 8	Control button Ø 8	1	
19	Q-307034	Junta de estanqueidad	Joint d'etancheité	Sealing gasket	1	
20	Z-982018	Brida tubo 1/2"	Bride 1/2"	1/2" pipe flange	1	
21	Q-151417	Torn. exagonal M.5x0,8x22	Vis hexagonal M.5x0,8x22	Hexagonal screw M.5x0,8x22	2	
22	Q-011342	Tornillo exagonal M.6x15	Vis hexagonal M.6x15	Hexagonal screw M.6x15	1	
23	R-402806	Brida 1/2"	Bride 1/2"	1/2" pipe flange	1	
24	Q-301309	Arandela plana Ø16xØ6x1,2	Rondelle plate Ø16xØ6x1,2	Flat washer Ø16xØ6x1,2	1	
25	Q-261040	Arandela muelle A.6	Rondelle ressort A.6	Spring washer A.6	1	
26	Q-161440	Tuerca exagonal M.6	Ecrou hexagonal M.6	Hexagonal nut M.6	1	
27	92128000	Codo de entrada	Coude d'entrée	Intake elbow	1	
28	Q-221013	Tuerca cierre 1"	Ecrou 1"	Nut 1"	1	
29	Q-306030	Arandela junta Ø30xØ21x3	Rondelle de joint Ø30xØ21x3	Joint washer Ø30xØ21x3	1	
30	R-405020	Conducción de entrada	Conduite d'entrée	Intake pipe	1	
31	Q-301309	Arandela plana Ø16xØ6x1,2	Rondelle plate Ø16xØ6x1,2	Flat washer Ø16xØ6x1,2	1	

Зип Общепит

vsezip.ru

+7(812)987-08-81



N plano B-439	Firma 	Fecha Xi-90	Aparato BAÑO MARÍA BMG-9045	Lamina 3	Fagor Industrial S. Coop Onate	
------------------	-----------	----------------	--------------------------------	-------------	-----------------------------------	--

Зип Общепит

vsezip.ru

+7(812)987-08-81

N.	CODIGO	CONCEPTO : DESPIECE CAJA QUEMADOR Y CONDUCCIONES DE AGUA SUJET : VUE ECLATEE BOITE BRULEUR ET CONDUITS D'EAU CONCEPT : BURNER BOX PARTS LIST AND WATER CONDUCTIONS			LAMINA N.	HOJA N.
		APARATO - APPAREIL - APPLIANCE : BAÑO MARIA - BAIN MARIE - BAIN MARIE			VUE N. 3	PAGE N. 1
		DENOMINACION	DENOMINATION	DESCRIPTION	MODELO Y CANTIDAD - MOD. ET	
1	R-405029	Aliviadero	Regorgeur	Over-flow spillway	1	
2	9722111	Válvula desagüe	Vanne de vidange	Drain valve	1	
3	Q-307009	Arandela junta 70x48x1,5	Rondelle joint 70x48x1,5	Joint washer 70x48x1,5	1	
4	Q-307026	Junta especial 72x46x17	Joint special 72x46x17	Spetial gasket 72x46x17	1	
5	Z-702101	Tuerca 1 1/2"	Ecrou 1 1/2"	Nut 1 1/2"	1	
6	Q-307027	Arandela junta 45x35x2	Rondelle joint 45x35x2	Joint washer 45x35x2	1	
7	9722117	Racord	Raccord	Raccord	1	
8	R-405023	Conducción desagüe	Conduite vidange	Drain pipe	1	
9	R-402806	Brida 1/2"	Bride 1/2"	1/2" pipe flange	1	
10	Q-011342	Tornillo exagonal M.6x15	Vis hexagonal M.6x15	Hexagonal screw M.6x15	1	
11	Q-301309	Arandela plana 16x6x1,2	Rondelle plate 16x6x1,2	Flat washer 16x6x1,2	1	
12	Q-261040	Arandela muelle A.6	Rondelle ressort A.6	Spring washer A.6	1	
13	Q-161440	Tuerca exagonal M.6	Ecrou hexagonal M.6	Hexagonal nut M.6	1	
14	R-405003	Conducción entrada agua	Conduite entrée d'eau	Water intake pipe	1	
15	Q-223010	Tuerca 1/2"	Ecrou 1/2"	Nut 1/2"	1	
16	Q-306024	Arandela junta 18x12,5x1,5	Rondelle joint 18x12,5x1,5	Joint washer 18x12,5x1,5	1	
17	S-205023	Manguito doble 1/2"	Douille double 1/2"	Coupling sleeve 1/2"	1	
18	Q-306038	Arandela junta 31x21x1,5	Rondelle joint 31x21x1,5	Joint washer 31x21x1,5	1	
19	S-112110	Llave paso 1/2" c/mando	Robinet 1/2"	Tap 1/2"	1	
20	Q-306038	Arandela junta 31x21x1,5	Rondelle joint 31x21x1,5	Joint washer 31x21x1,5	1	
21	S-205023	Manguito doble 1/2"	Douille double 1/2"	Coupling sleeve 1/2"	1	
22	Q-306024	Arandela junta 18x12,5x1,5	Rondelle joint 18x12,5x1,5	Joint washer 18x12,5x1,5	1	
23	R-405032	Conducción a caño	Conduite vidange	Drain pipe	1	
24	Q-306024	Arandela junta 18x12,5x1,5	Rondelle joint 18x12,5x1,5	Joint washer 18x12,5x1,5	1	
25	Q-223024	Tuerca exagonal 1/2"	Ecrou hexagonal 1/2"	Hexagonal nut 1/2"	1	
26	Q-306038	Arandela junta 31x21x1,5	Rondelle joint 31x21x1,5	Joint washer 31x21x1,5	1	
27	R-405006	Caño	Conduite	Pipe	1	
28	R-422605	Tapa de caja	Couvercle de caisse	Box cover	1	
29	Q-151401	Tornillo alomado Philips	Vis bombée Philips	Philips cone screw	8	
30	R-402625	Cubierta de piloto	Couvercle de veilleuse	Pilot cover	1	
31	R-402616	Chimenea completa	Cheminée complet	Complete flue	1	

Зип Общепит

vsezip.ru

+7(812)987-08-81

Baño María a Gas

Mod. BMG-9045

Revestimiento exterior en acero inoxidable. Cuba equipada con separadores para alojar cubetas GN. Seguridad por piloto de encendido y válvula de seguridad con termopar. Quemador tubuar en acero inoxidable.

Exterior casing in stainless steel. Tank fitted with separation to accommodate Gastronorm basins. Safety features: safety valve with thermocouple and ignition pilot. Stainless steel tubular burner.

Revêtement extérieur en acier inoxydable. Cuve munie de séparateurs pour recevoir des bacs GN. Régulation thermostatique et voyant. Sécurité par thermocouple. Brûleur tubulaire en acier inoxydable.



BMG-9045

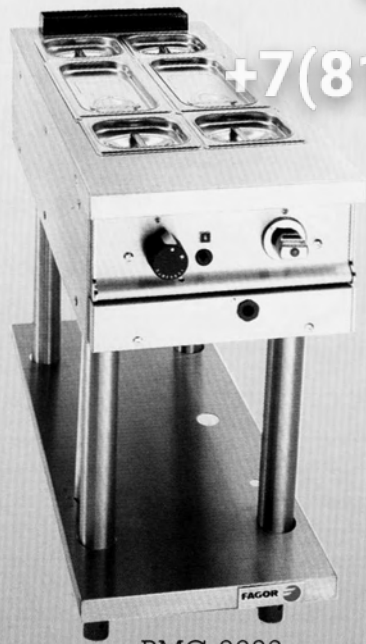
FAGOR



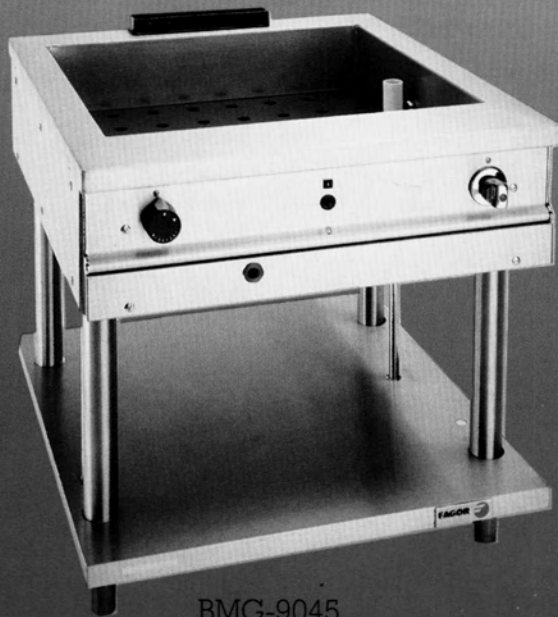
Зип Общепит

vsezip.ru

+7(812)987-08-81



BMG-9022



BMG-9045

Baño María a Gas

Serie 9000

Revestimiento exterior en acero inoxidable. Cuba equipada con separadores para alojar cubetas GN.

Seguridad por piloto de encendido y válvula de seguridad con termopar

Quemador tubular en acero inoxidable.

Grifo de alimentación de agua.

Para su emplazamiento, nivelación y correcta regulación de la altura todos los aparatos disponen de patas regulables.

Gas Bains Marie

9000 series

Exterior casing in stainless steel. Tank fitted with separation to accommodate Gastronorm basins.

Safety features: safety valve with thermocouple and ignition pilot.

Stainless steel tubular burner.

Fill tap.

All the devices are provided with adjustable legs for fitting, levelling and correct height adjustment.

Bains Marie a Gaz

Serie 9000

Revêtement extérieur en acier inoxydable. Cuve munie de séparateurs pour recevoir des bacs GN.

Regulation thermostatique et voyant.

Sécurité para thermocouple.

Brûleur tubulaire en acier inoxydable.

Robinet d'arrivée d'eau.

Pour son emplacement, nivellement et réglage correct de la hauteur, tous les appareils disposent de piétements réglables.

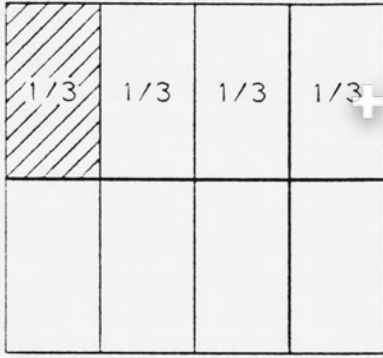
FAGOR



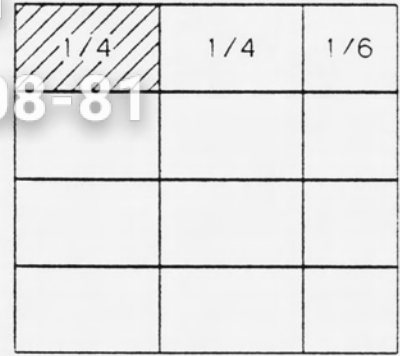
Зип Ощепит

vsezip.ru

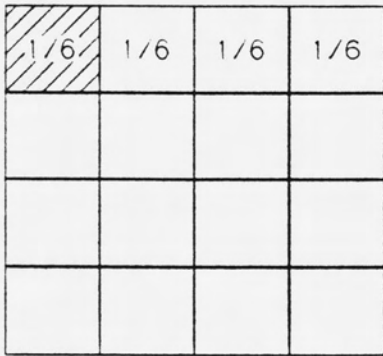
+7(812)987-08-81



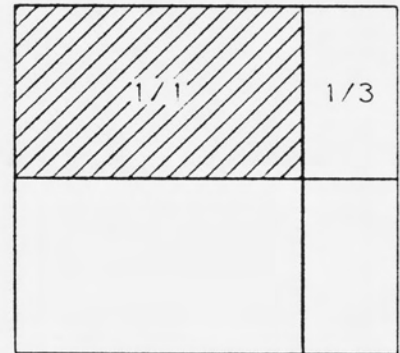
Distribucion A



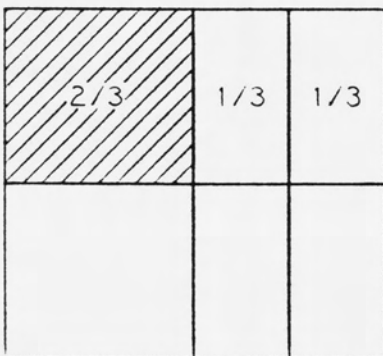
Distribucion B



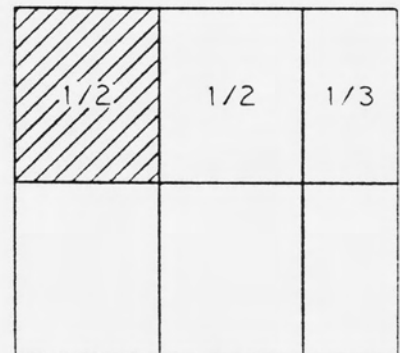
Distribucion C



Distribucion D



Distribucion E



Distribucion G

FRENTE DEL APARATO

N plano

B-440

Firma

Fecha

XI-90

Aparato:

BAÑO MARIA BMG-9045

Lamina

4

Fagor Industrial S. Coop.

FAGOR

Oficio

Зип Ощепит

vsezip.ru

+7(812)987-08-81

N.	CODIGO	CONCEPTO : DISTRIBUCIONES CON CUBETAS GASTRO-NORM SUJET : DISTRIBUTIONS AVEC GOBELETES GASTRO-NORM CONCEPT : DIFFERENT LAYOUTS WITH GASTRO-NORM CONTAINER TRAYS			LAMINA N.	HOJA N.
		APARATO - APPAREIL - APPLIANCE : BAÑO MARIA - BAIN MARIE - BAIN MARIE			VUE N. 4	PAGE N. 1
		DENOMINACION	DENOMINATION	DESCRIPTION	BMG-9045	PAGE N.
		DISTRIBUCION A	DISTRIBUTION A	LAYOUT A		
		Cubeta 1/3	Gobelette 1/3	1/3 Tray	8	
		Tapa 1/3	Couvercle 1/3	1/3 Lid	8	
		DISTRIBUCION B	DISTRIBUTION B	LAYOUT B		
		Cubeta 1/4	Gobelette 1/4	1/4 Tray	8	
		Tapa 1/4	Couvercle 1/4	1/4 Lid	8	
		Cubeta 1/6	Gobelette 1/6	1/6 Tray	4	
		Tapa 1/6	Couvercle 1/6	1/6 Lid	4	
		DISTRIBUCION C	DISTRIBUTION C	LAYOUT C		
		Cubeta 1/6	Gobelette 1/6	1/6 Tray	16	
		Tapa 1/6	Couvercle 1/6	1/6 Lid	16	
		DISTRIBUCION D	DISTRIBUTION D	LAYOUT D		
		Cubeta 1/1	Gobelette 1/1	1/1 Tray	2	
		Tapa 1/1	Couvercle 1/1	1/1 Lid	2	
		Cubeta 1/3	Gobelette 1/3	1/3 Tray	2	
		Tapa 1/3	Couvercle 1/3	1/3 Lid	2	
		DISTRIBUCION E	DISTRIBUTION E	LAYOUT E		
		Cubeta 2/3	Gobelette 2/3	2/3 Tray	2	
		Tapa 2/3	Couvercle 2/3	2/3 Lid	2	
		Cubeta 1/3	Gobelette 1/3	1/3 Tray	4	
		Tapa 1/3	Couvercle 1/3	1/3 Lid	4	
		DISTRIBUCION G	DISTRIBUTION G	LAYOUT G		
		Cubeta 1/2	Gobelette 1/2	1/2 Tray	4	
		Tapa 1/2	Couvercle 1/2	1/2 Lid	4	
		Cubeta 1/3	Gobelette 1/3	1/3 Tray	2	
		Tapa 1/3	Couvercle 1/3	1/3 Lid	2	

MODELO Y CANTIDAD - MOD. ET

Зип Общепит

vsezip.ru

RELACION DE PIEZAS RECOMENDADAS

BAÑO MARIA GAMA 9000

REFERENCIA

DENOMINACION

R-432102	Termostato MTZ-7200 mínimo 0,35
R-402108	Termostato MTZ-7200 mínimo 0,50
U-322118	Piloto completo
X-012101	Bujía
X-113000	Piezoeléctrico
U-192101	Termopar 700 mm.
R-402105	Cable piezoeléctrico
U-322110	Botón de mando
U-322113	Indicador
S-112110	Grifo de llenado
R-405029	Aliviadero
9722111	Desagüe