

Зип Ощепит

vsezip.ru

DESPIECE TECNICO

+7(812)987-08-81

FEBRERO 1992

**Hornos a Convección**

**Fours Air pulsé**

**Convection Ovens**

MODELOS: HE-6/11  
HE-10/11  
HE-10/21  
HE-2-10/11  
HG-10/11  
HG-10/21  
HG-2-10/11

Hostelería y Lavandería Industrial

Grandes Cuisines et Buanderie

Catering and Laundry Equipment

Fagor Industrial, S. Coop. - Oñati

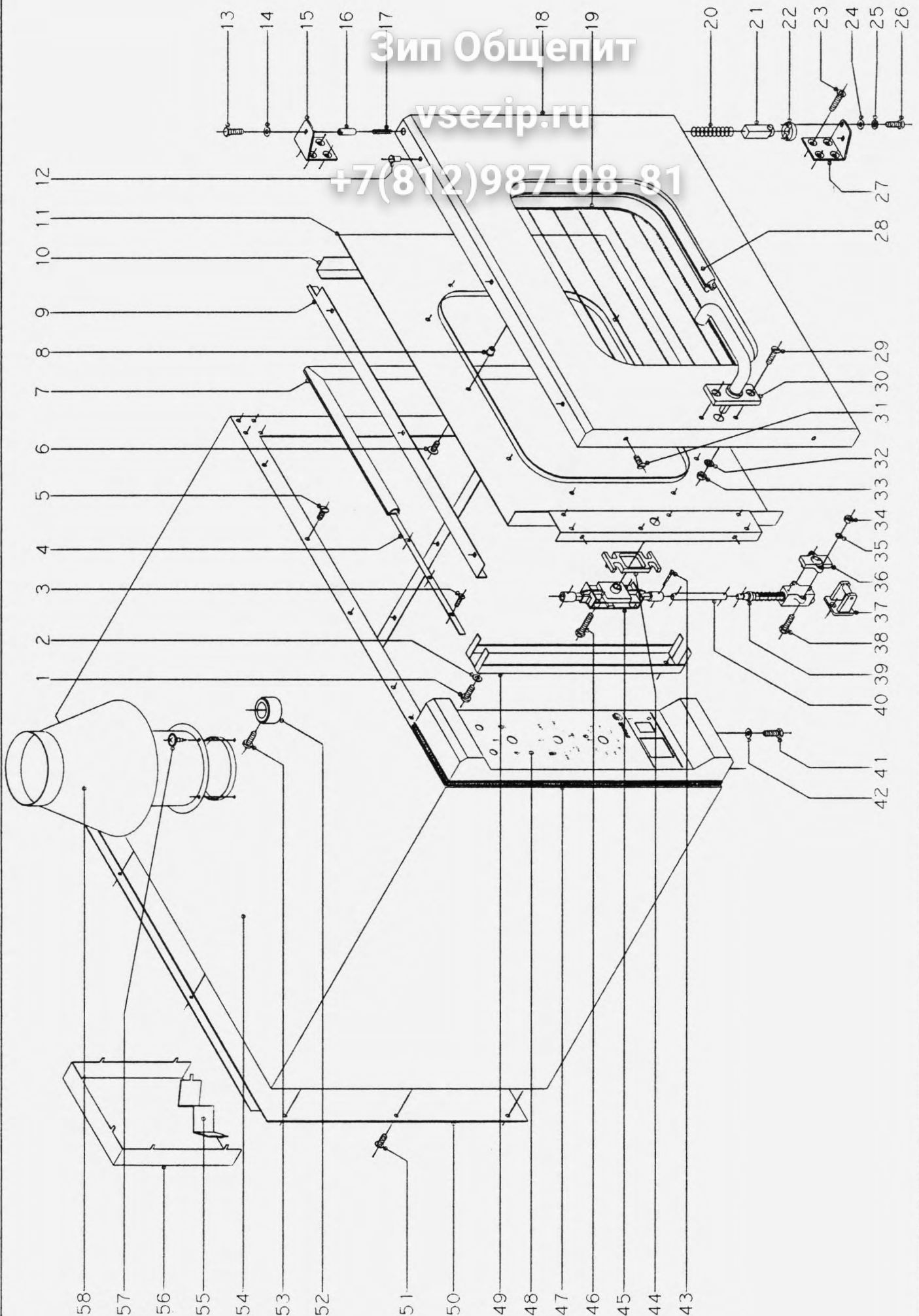
**FAGOR**



Зип Общепит

vsezip.ru

+7(812)987-08-81



N plano B-456	Firma 	Fecha 1-92	Aparato HORNOS A CONVECCION	Lamina 1	Fagor Industrial S.Coop. <b>FAGOR</b> Onate
------------------	-----------	---------------	--------------------------------	-------------	--

# Зип Общепит

vsezip.ru

+7(812)987-08-81

N.	CODIGO	CONCEPTO : DESPIECE EXTERIORES SUJET : PIECES EXTERIEURES CONCEPT : RANGE PARTS			LAMINA N.	HOJA N.		
		APARATO - APPAREIL - APPLIANCE : HORNOS - FOURS - OVENS			VUE N. 1	PAGE N. 1		ILUSTR. N.
				MODELO Y CANTIDAD - MOD. E				
		DENOMINACION	DENOMINATION	DESCRIPTION	HE-6/11	HE-10/11	HG-10/11	HE-HE
1	Q153111	Tornillo cilíndrico M.4x8	Vis M.4x8	Screw M.4x8	2	2	2	
2	Q233120	Arandela plana A.4	Rondelle A.4	Washer A.4	2	2	2	
3	Q152019	Tornillo avellanado M.4x15	Vis M.4x15	Screw M.4x15	24	28	28	
4	R010529	Fijación horizontal de junta	Fixation pour joint	Joint fastening	2			
4	R020526	Fijación horizontal de junta	Fixation pour joint	Joint fastening		2	2	
4	R030513	Fijación horizontal de junta	Fixation pour joint	Joint fastening				
s/n	R010528	Fijación vertical de junta	Fixation pour joint	Joint fastening	2			
s/n	R020527	Fijación vertical de junta	Fixation pour joint	Joint fastening		2	2	
5	Q152017	Tornillo amarre M.6x13	Vis M.6x13	Screw M.6x13	6	6	6	
6	Q152017	Tornillo amarre M.6x13	Vis M.6x13	Screw M.6x13	10	12	12	
7	R010510	Junta de puerta	Joint de porte	Door joint	1			
7	R020500	Junta de puerta	Joint de porte	Door joint		1	1	
7	R030500	Junta de puerta	Joint de porte	Door joint				
8	Q221321	Remache roscado M.6	Rivet M.6	Rivet M.6	10	12	12	
9	R020518	Fij. superior contrapuerta	Fixation contreporte	Internal door fastening	1	1	1	
9	R030510	Fij. superior contrapuerta	Fixation contreporte	Internal door fastening				
s/n	R020515	Fij. inferior contrapuerta	Fixation contreporte	Internal door fastening	1	1	1	
s/n	R030511	Fij. inferior contrapuerta	Fixation contreporte	Internal door fastening				
10	R010516	Fij. vertical contrapuerta	Fixation contreporte	Internal door fastening	1			
10	R020516	Fij. vertical contrapuerta	Fixation contreporte	Internal door fastening		1	1	
11	R010522	Contrapuerta	Contreporte	Door lining	1			
11	R020513	Contrapuerta	Contreporte	Door lining		1	1	
11	R030501	Contrapuerta	Contreporte	Door lining				
12	Q412000	Remache	Rivet	Rivet	8	9	9	
13	Q012031	Tornillo exagonal M.5x10	Vis M.5x10	Screw M.5x10	1	1	1	
14	Q232030	Arandela plana A.5	Rondelle A.5	Washer A.5	1	1	1	
15	R010515	Bisagra superior	Charnière superieure	Upper hinge	1	1	1	
16	R010508	Eje superior	Axe superieur	Axle	1	1	1	
17	Z850519	Resorte	Resort	Spring	1	1	1	
18	R010526	Puerta	Porte	Door	1			
18	R020524	Puerta	Porte	Door		1	1	

# Зип Ощепит

vsezip.ru

+7(812)987-08-81

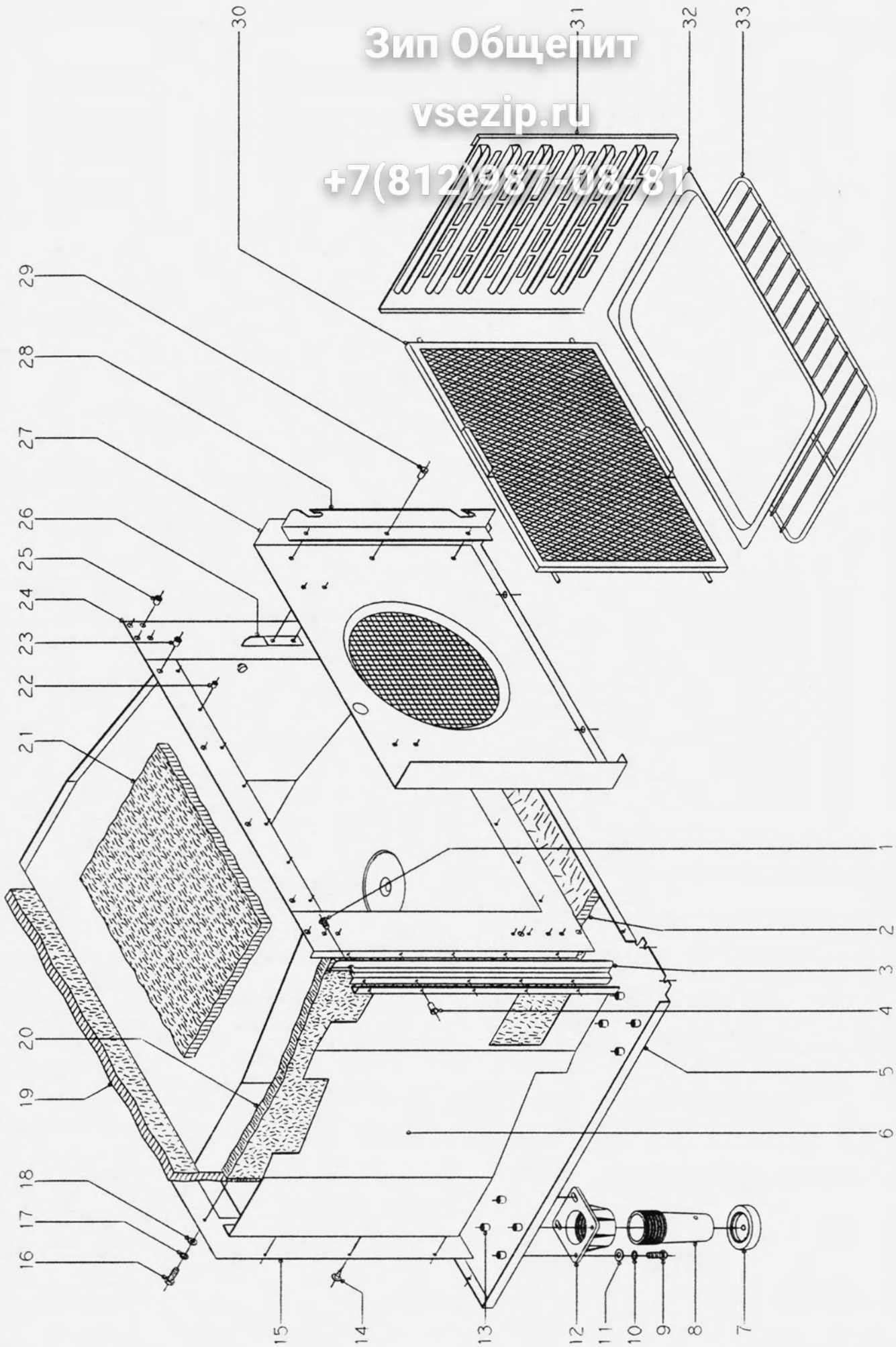
N.	CODIGO	CONCEPTO : DESPIECE EXTERIORES SUJET : PIECES EXTERIEURES CONCEPT : RANGE PARTS			LAMINA N.	HOJA N.	
		APARATO - APPAREIL - APPLIANCE : HORNOS - FOURS - OVENS			VUE N. 1	PAGE N. 2	
		DENOMINACION	DENOMINATION	DESCRIPTION	ILUSTR. N.	PAGE N.	
				MODELO Y CANTIDAD - MOD. E			
				HE-6/11	HE-10/11	HG-10/11	HE
18	R030512	Puerta	Porte	Door			
19	R010512	Cristal	Vitre	Glass	1		
19	R020507	Cristal	Vitre	Glass		1	1
20	R010511	Muelle	Resort	Spring	1	1	1
21	R010502	Eje inferior	Axe inferieur	Axle	1	1	1
22	R010501	Guía de eje	Guide pour axe	Axle guide	1	1	1
23	Q152032	Tornillo allen M.5x6	Vis allen M.5x6	Screw allen M.5x6	12	12	12
24	Q232030	Arandela plana A.5	Rondelle A.5	Washer A.5	2	2	2
25	Q242030	Arandela abanico A.5	Rondelle A.5	Washer A.5	2	2	2
26	Q012031	Tornillo exagonal M.5x10	Vis M.5x10	Screw M.5x10	2	2	2
27	R010514	Bisagra inferior	Charnière inferieure	Lower hinge	1	1	1
28	R010531	Junta de cristal L= 1,4 m.	Joint de vitre L= 1,4 m.	Glass joint L= 1.4 m.	1		
28	R020525	Junta de cristal L= 1,9 m.	Joint de vitre L= 1,9 m.	Glass joint L= 1.9 m.		1	1
29	Q042032	Tornillo avellanado M.5x15	Vis M.5x15	Screw M.5x15	2	2	2
30	R260542	Manilla	Poignée	Handle	1	1	1
31	Q152004	Tornillo aplastado M.5x10	Vis M.5x10	Screw M.5x10	2	2	2
32	Q242030	Arandela abanico A.5	Rondelle A.5	Washer A.5	2	2	2
33	Q162030	Tuerca exagonal M.5	Ecrou M.5	Nut M.5	2	2	2
34	Q162040	Tuerca exagonal M.6	Ecrou M.6	Nut M.6	6	6	6
35	Q262040	Arandela muelle A.6	Rondelle A.6	Washer A.6	6	6	6
36	R350516	Suplemento de cierre	Suplement de fermeture	Suplement	2	2	2
37	R260545	Enganche	Crochet	Crochet	2	2	2
38	Q012044	Tornillo exagonal M.6x25	Vis M.6x25	Screw M.6x25	4	4	4
39	R260544	Elemento de cierre	Pièce de fermeture	Closing part	2	2	2
40	R020502	Alargadera	Rallonge	Elongation		2	2
41	Q012031	Tornillo exagonal M.5x10	Vis M.5x10	Screw M.5x10	2	2	2
42	Q232030	Arandela plana A.5	Rondelle A.5	Washer A.5	2	2	2
43	Q372001	Pasador	Goupille	Pin	2	4	4
44	R350515	Suplemento de mecanismo	Suplement	Suplement	1	1	1
45	R260543	Mecanismo de cierre	Mécanisme	Mechanism	1	1	1
46	Q012046	Tornillo exagonal M.6x40	Vis M.6x40	Screw M.6x40	2	2	2



Зип Общепит

vsezip.ru

+7(812)987-08-81



N plano B-457	Firma 	Fecha 1-92	Aparato HORNOS A CONVECCION	Lamina 2	Fagor Industrial S.Coop. <b>FAGOR</b> Onate
------------------	-----------	---------------	--------------------------------	-------------	--

# Зип Общепит

vsezip.ru

+7(812)987-08-81

N.	CODIGO	CONCEPTO : DESPIECE INTERIORES SUJET : PIECES INTERIEURES CONCEPT : INTERNAL PARTS			LAMINA N.	HOJA N.		
		APARATO - APPAREIL - APPLIANCE : HORNOS - FOURS - OVENS			VUE N. 2	PAGE N. 1		ILUSTR. N.
		DENOMINACION	DENOMINATION	DESCRIPTION	HE-6/11	HE-10/11	HG-10/11	HE-11/11
1	Q152004	Tornillo aplastado M.5x10	Vis M.5x10	Screw M.5x10	1	1	1	
2	R242614	Aislante base horno 670x505x20	Isolant base four 670x505x20	Oven base insulant 670x505x20	3			
2	R252621	Aislante base horno 640x640x20	Isolant base four 640x640x20	Oven base insulant 640x640x20		3	3	
2	R282611	Aislante base horno 845x760x20	Isolant base four 845x760x20	Oven base insulant 845x760x20				
3	R012613	Protección portamandos	Protection panneau de commande	Control panel protection	1			
3	R022611	Protección portamandos	Protection panneau de commande	Control panel protection		1	1	
4	Q412000	Remache tubular	Rivet avec tige	Rivet with stem	5	6	6	
5	R042800	Base exterior de horno	Base exterieure du four	External oven base	1			
5	R052803	Base exterior de horno	Base exterieure du four	External oven base		1		
5	R072802	Base exterior de horno	Base exterieure du four	External oven base			1	
5	R062800	Base exterior de horno	Base exterieure du four	External oven base				
5	R082801	Base exterior de horno	Base exterieure du four	External oven base				
6	R012610	Soporte lateral aislante	Support lateral isolant	Latereal insulant support	1			
6	R022608	Soporte lateral aislante	Support lateral isolant	Latereal insulant support		1	1	
6	R032613	Soporte lateral aislante	Support lateral isolant	Latereal insulant support				
7	R282821	Apoyo pata	Appui pied	Rubber fixed to feeth	4	4	4	
8	R342905	Pata regulable	Pied réglable	Adjustable leg	4	4	4	
9	Q011342	Tornillo exagonal M.6x15	Vis M.6x15	Screw M.6x15	16	16	16	
10	Q261040	Arandela muelle A.6	Rondelle A.6	Washer A.6	16	16	16	
11	Q301309	Arandela 16x6x1,2	Rondelle 16x6x1,2	Washer 16x6x1.2	16	16	16	
12	910020	Porta-apoyo	Porte-pied	Leg support socket	4	4	4	
13	Q221321	Remache roscado M.6	Rivet fileté M.6	Threaded rivet M.6	16	16	16	
14	Q151401	Tornillo alomado Philips	Vis Philips	Philips screw	3	3	3	
15	R012608	Soporte aislante posterior	Support isolant posterieur	Rear insulant support	1			
15	R022607	Soporte aislante posterior	Support isolant posterieur	Rear insulant support		1	1	
15	R032614	Soporte aislante posterior	Support isolant posterieur	Rear insulant support				
16	Q012042	Tornillo exagonal M.6x15	Vis M.6x15	Screw M.6x15	12	12	12	
17	Q262040	Arandela muelle A.6	Rondelle A.6	Washer A.6	12	12	12	
18	Q232040	Arandela plana A.6	Rondelle A.6	Washer A.6	12	12	12	
19	R012631	Aislante posterior 670x270x20	Isolant arrière 670x270x20	Rear insulant 670x270x20	1			
19	R012630	Aislante posterior 670x110x20	Isolant arrière 670x110x20	Rear insulant 670x110x20	1			

# Зип Общепит

vsezip.ru

+7(812)987-08-81

N.	CODIGO	CONCEPTO : DESPIECE INTERIORES SUJET : PIECES INTERIEURES CONCEPT : INTERNAL PARTS			LAMINA N.	HOJA N.		
		APARATO - APPAREIL - APPLIANCE : HORNOS - FOURS - OVENS			VUE N. 2	PAGE N. 2		PAGE N.
		DENOMINACION	DENOMINATION	DESCRIPTION	HE-6/11	HE-10/11	HG-10/11	HE-11/11
19	R022621	Aislante posterior 640x285x20	Isolant arriere 640x285x20	Rear insulant 640x285x20		1	1	
19	R022622	Aislante posterior 640x230x20	Isolant arriere 640x230x20	Rear insulant 640x230x20		1	1	
19	R032626	Aislante posterior 760x285x20	Isolant arriere 760x285x20	Rear insulant 760x285x20				
19	R032625	Aislante posterior 760x230x20	Isolant arriere 760x230x20	Rear insulant 760x230x20				
20	R012628	Aislante lateral 530x480x20	Isolant lateral 530x480x20	Lateral insulant 530x480x20	6			
20	R022620	Aislante lateral 715x655x20	Isolant lateral 715x655x20	Lateral insulant 715x655x20		6	6	
20	R032624	Aislante lateral 860x715x20	Isolant lateral 860x715x20	Lateral insulant 860x715x20				
21	R012629	Aislante techo 730x525x20	Isolant superieur 730x525x20	Ceiling insulant 730x525x20	3			
21	R022620	Aislante techo 715x655x20	Isolant superieur 715x655x20	Ceiling insulant 715x655x20		3	3	
21	R282613	Aislante techo 860x840x20	Isolant superieur 860x840x20	Ceiling insulant 860x840x20				
22	Q221330	Remache roscado M.4	Rivet fileté M.4	Threaded rivet M.4	24	28	28	
23	Q221321	Remache roscado M.6	Rivet fileté M.6	Threaded rivet M.6	6	6	6	
24	R042601	Cuerpo interior de horno	Corps interieur du four	Interior body of oven	1			
24	R052600	Cuerpo interior de horno	Corps interieur du four	Interior body of oven		1		
24	R072603	Cuerpo interior de horno	Corps interieur du four	Interior body of oven			1	
24	R062601	Cuerpo interior de horno	Corps interieur du four	Interior body of oven				
24	R082603	Cuerpo interior de horno	Corps interieur du four	Interior body of oven				
25	Q221304	Remache roscado M.5	Rivet fileté M.5	Threaded rivet M.5	12	12	12	
26	R292647	Escuadra sujeción	Equerre de fixation	Fastening plate	2	3	3	
27	R012611	Cubre-ventilador	Couvre-ventilateur	Fan cover	1			
27	R022614	Cubre-ventilador	Couvre-ventilateur	Fan cover		1		
27	R072601	Cubre-ventilador	Couvre-ventilateur	Fan cover			1	
27	R032607	Cubre-ventilador	Couvre-ventilateur	Fan cover				
27	R082601	Cubre-ventilador	Couvre-ventilateur	Fan cover				
28	R012620	Soporte filtro derecho	Suport de filtre	Filter support	1			
s/n	R012621	Soporte filtro izdo.	Suport de filtre	Filter support	1			
28	R342711	Soporte filtro derecho	Suport de filtre	Filter support		1		
s/n	R342713	Soporte filtro izdo.	Suport de filtre	Filter support		1		
28	R272705	Soporte filtro derecho	Suport de filtre	Filter support			1	
s/n	R272706	Soporte filtro izdo.	Suport de filtre	Filter support			1	
29	Q412000	Remache tubular	Rivet avec tige	Rivet with stem	10	12	12	

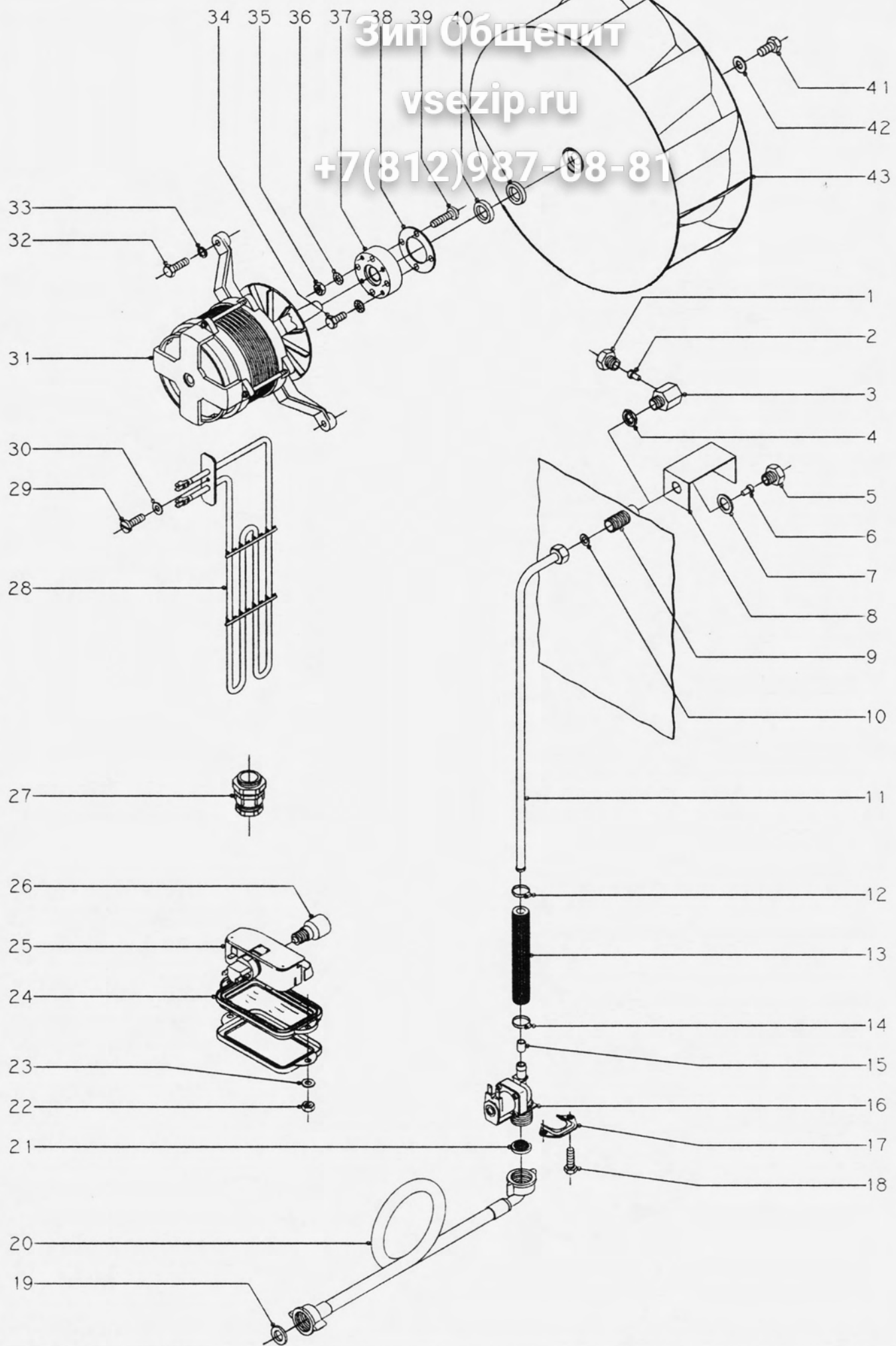




Зип Общепит

vsezip.ru

+7(812)987-08-81



N plano B-458	Firma 	Fecha 1-92	Aparato HORNOS A CONVECCION	Lamina 3	Fagor Industrial S.Coop. <b>FAGOR</b> Onate
------------------	-----------	---------------	--------------------------------	-------------	--

# Зип Общепит

www.ysezip.ru

+7(812)987-08-81

N.	CODIGO	CONCEPTO : DESPIECE TOMA DE AGUA, CALENTAMIENTO, LUZ Y TURBINA SUJET : PIECESPRISE D'EAU, CHAUFFAGE, TURBINE CONCEPT : WATER INLET, HEATING			LAMINA N.	HOJA N.		
		APARATO - APPAREIL - APPLIANCE : HORNOS - FOURS - OVENS			VUE N. 3	PAGE N. 1		
				ILUSTR. N.	PAGE N.			
		DENOMINACION	DENOMINATION	DESCRIPTION	MODELO Y CANTIDAD - MOD. ET			
					HE-6/11	HE-10/11	HG-10/11	HE-HE-
1	R255000	Tobera difusora	Buse de compression	Dispersion nozzle	1			
2	Z701982	Rodete para tobera	Coussinet pour buse	Runner for the nozzle	1			
3	R245002	Soporte tobera	Support buse	Nozzle support	1			
4	Q223015	Tuerca exagonal M.14x1	Ecrou M.14x1	Nut M.14x1	1			
5	R255000	Tobera difusora	Buse de compression	Dispersion nozzle		1	1	
6	Z701982	Rodete para tobera	Coussinet pour buse	Runner for the nozzle		1	1	
7	Q306039	Arandela junta 25x16,5x1,5	Rondelle joint 25x16,5x1,5	Joint washer 25x16,5x1,5		1	1	
8	R272615	Escuadra difusora	Equerre diffuseuse	Diffuser square		1	1	
9	R252651	Portatobera (SOLDADA)	Porte-buse (SOUDEE)	Nozzle holder (WELDED)	1	1	1	
10	Q306025	Arandela junta 14x8,5x1,5	Rondelle joint 14x8,5x1,5	Joint washer 14x8,5x1,5	1	1	1	
11	R045000	Tubo conducción de agua	Tube conduite d'eau	Water conducting tube	1	1	1	
12	Q881302	Abrazadera 12-20	Bride 12-20	Endless crew clamp 12-20	1	1	1	
13	R335016	Tubo entrada agua	Tuyau entrée d'eau	Water in-flow tube	1	1	1	
14	Q881302	Abrazadera 12-20	Bride 12-20	Endless crew clamp 12-20	1	1	1	
15	R045001	Regulador de caudal (0,25 l/m)	Regulateur (0,25 l/min.)	Controler (0,25 l/min.)	1	1	1	
16	Z701135	Electroválvula entrada agua	Electrovanne	Electrovalve	1	1	1	
17	Z681121	Brida soporte electroválvula	Bride support electrovanne	Flange	1	1	1	
18	Q012021	Tornillo exagonal M.4x10	Vis M.4x10	Screw M.4x10	2	2	2	
19	Q307031	Junta manguera entrada agua	Joint tube entrée d'eau	Water in-flow tube joint	1	1	1	
20	Z601114	Manguera entrada agua	Tuyau entrée d'eau	Water in-flow tube	1	1	1	
21	Z701132	Filtro-junta mang.entrada agua	Filtre joint	Joint filter	1	1	1	
22	Q163120	Tuerca exagonal M.4	Ecrou M.4	Nut M.4	2	2	2	
23	Q233120	Arandela plana A.4	Rondelle A.4	Washer A.4	2	2	2	
24	R012634	Junta de lámpara	Joint de lampe	Light joint	1	1	1	
25	R343126	Portalámpara completo	Portelampe complet	Complet light support	1	1	1	
26	R013099	Bombilla	Lampe	Light	1	1	1	
27	R013022	Prensa-estopas	Presse-étoupe	Compression gland	1			
27	R023013	Prensa-estopas	Presse-étoupe	Compression gland		1		
27	R073004	Prensa-estopas	Presse-étoupe	Compression gland			1	
27	R033002	Prensa-estopas	Presse-étoupe	Compression gland				
28	R013000	Resistencia	Resistance	Resistance	6			

# Зип Общепит

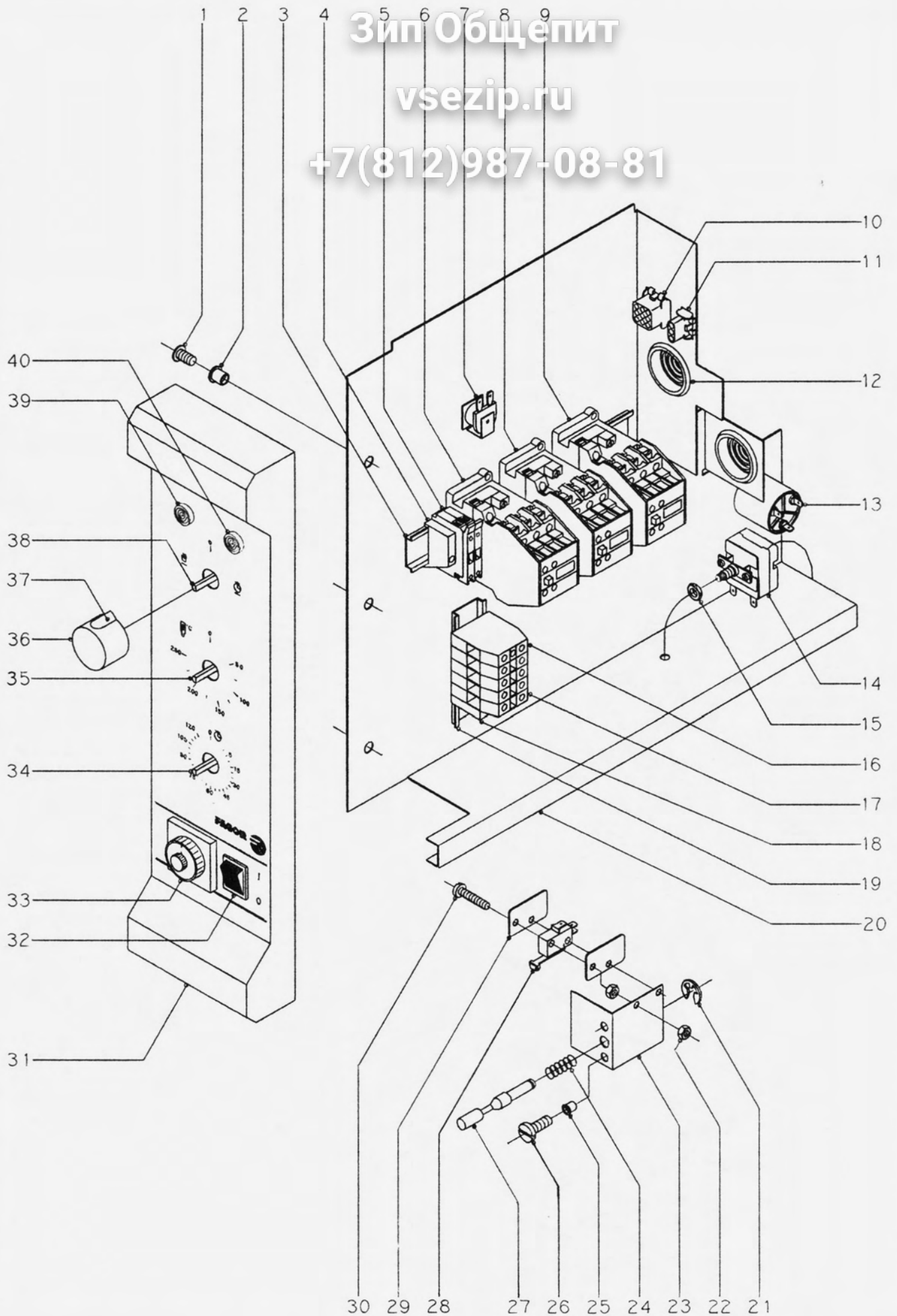
N.	CODIGO	CONCEPTO : DESPIECE TOMA DE AGUA, CALENTAMIENTO, LUZ Y TURBINA SUJET : PIECESPRISE D'EAU, CHAUFFAGE, TURBINE CONCEPT : WATER INLET, HEATING			LAMINA N.	HOJA N.		
		APARATO - APPAREIL - APPLIANCE : HORNOS - FOURS - OVENS			VUE N. 3	PAGE N. 2		
				ILUSTR. N.	PAGE N.			
		DENOMINACION	DENOMINATION	DESCRIPTION	HE-6/11	HE-10/11	HG-10/11	HE- HE-
28	R023000	Resistencia	Resistance	Resistance		6		
28	R033000	Resistencia	Resistance	Resistance				
29	Q062031	Torn. alomado M.5x10	Vis M.5x10	Screw M.5x10	6	12		
30	Q232030	Arandela plana A.5	Rondelle A.5	Washer A.5	6	12		
31	R253049	Motor	Moteur	Motor	1	1	1	
32	Q012044	Tornillo exagonal M.6x25	Vis M.6x25	Screw M.6x25	4	4	4	
33	Q262040	Arandela muelle A.6	Rondelle A.6	Washer A.6	4	4	4	
34	Q011431	Torn. exagonal M.5x10	Vis M.5x10	Screw M.5x10	4	4	4	
35	Q161330	Tuerca exagonal M.5	Ecrou M.5	Nut M.5	4	4	4	
36	Q242030	Arandela abanico A.5	Rondelle A.5	Washer A.5	8	8	8	
37	R022601	Casquillo retén	Bague reten	Cap retainer	1	1	1	
38	R015001	Junta casquillo retén	Joint bague reten	Cap retainer joint	1	1	1	
39	Q032035	Tornillo cilíndrico M.5x30	Vis M.5x30	Screw M.5x30	4	4	4	
40	R012635	Retén 28x17x6	Reten 28x17x6	Retainer 28x17x6	2	2	2	
41	Q012063	Tornillo exagonal M.10x20	Vis M.10x20	Screw M.10x20	1	1	1	
42	Q232060	Arandela plana A.10	Rondelle A.10	Washer A.10	1	1	1	
43	R243012	Turbina	Turbine	Turbine	1			
43	R253042	Turbina	Turbine	Turbine		1	1	

vsezip.ru  
+7(812)987-08-81

Зип Общепит

vsezip.ru

+7(812)987-08-81



N plano

B-459

Firma

Fecha

1-92

Aparato

HORNOS A CONVECCION

Lamina

4

Fagor Industrial S. Coop.

Onate

FAGOR

# Зип Общепит

vsezip.ru

+7(812)987-08-81

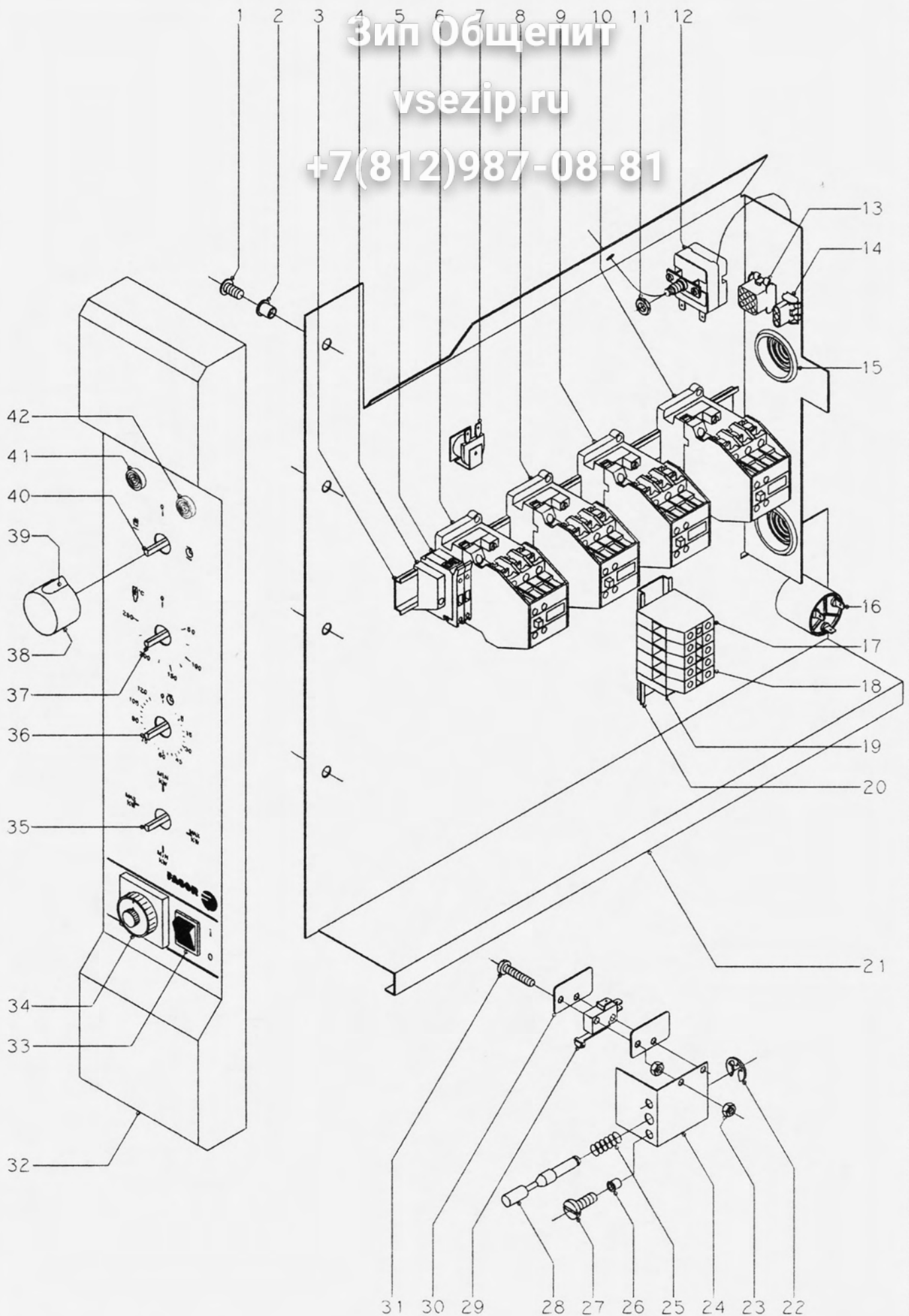
N.	CODIGO	CONCEPTO : DESPIECE PARTE FUNCIONAL ELECTRICA SUJET : PIECES SYSTEME ELECTRIQUE CONCEPT : ELECTRICAL PARTS			LAMINA N.	HOJA N.		
		APARATO - APPAREIL - APPLIANCE : HORNOS - FOURS - OVENS			VUE N. 4	PAGE N. 1		
				ILUSTR. N.	PAGE N.			
		DENOMINACION	DENOMINATION	DESCRIPTION	MODELO Y CANTIDAD - MOD. ET			
					HE-6/11	HE-10/11	HG-10/11	HE-10/11
1	Q152004	Tornillo aplastado M.5x10	Vis M.5x10	Screw M.5x10	3			
2	Q221304	Remache roscado M.5	Rivet M.5	Threaded rivet M.5	3			
3	s/n	Guía contactores L= 245 mm.	Glissière L= 245 mm.	Guide L= 245 mm.	1			
4	Z683067	Tope	Limite	Limit	1			
5	R073005	Portafusibles	Portefusible	Support fuse	2			
s/n	P184011	Cartucho fusible 4 A.	Fusible 4 A.	Fuse 4 A.	2			
6	R343105	Contactador resistencias C2	Contacteur résistance C2	Resistance contactor C2	1			
7	R343108	Zumbador	Alarme	Alarm	1			
8	R343105	Contactador motor CM	Contacteur moteur CM	Motor contactor CM	1			
9	R343105	Contactador resistencias C1	Contacteur résistance C1	Resistance contactor C1	1			
10	N103023	Conector hembra 9 vías	Conecteur femelle 9 voies	9 way female socket	1			
11	R343050	Conector hembra 3 vías	Conecteur femelle 3 voies	3 way female socket	1			
12	N103013	Pasacables	Traversée	Bushing	2			
13	Z607022	Filtro de interferencias	Filtre d'interferences	Interferences filter	1			
14	R243016	Termostato limitador	Thermostat securité convec.	Convection limiter thermostat	1			
15	Q223022	Tuerca exagonal M.8x1	Ecrou M.8x1	Nut M.8x1	1			
16	P453026	Borne tierra	Borne terre	Carth terminal	1			
17	P453025	Borne fases	Borne phases	Fase terminal	4			
18	Z683067	Tope	Limite	Limit	1			
19	Z683065	Guía bornes L= 120 mm.	Glissière L= 120 mm.	Guide L= 120 mm.	1			
20	R013009	Panel cuadro eléctrico	Panneau tableau électrique	Switchboard panel	1			
21	Q301033	Arandela de seguridad	Bague securité	Safety ring	1			
22	Q161310	Tuerca exagonal M.3	Ecrou M.3	Nut M.3	4			
23	R010532	Soporte micro	Support microrrupteur	Microswitch support	1			
24	s/n	Muelle	Ressort	Spring	1			
25	Q221330	Remache roscado M.4	Rivet M.4	Threaded rivet M.4	2			
26	Q032021	Tornillo cilíndrico M.4x10	Vis cylindrique M.4x10	Cylindrical screw M.4x10	2			
27	R010533	Eje microinterruptor	Axe microrrupteur	Microswitch axle	1			
28	R010534	Microinterruptor puerta	Microrrupteur porte	Door microswitch	1			
29	R010535	Placa separadora	Plaque de separation	Separation plate	2			
30	Q033113	Tornillo cilíndrico M.3x20	Vis M.3x20	Screw M.3x20	2			



Зип Общепит

vsezip.ru

+7(812)987-08-81



N plano B-460	Firma 	Fecha 1-92	Aparato HORNOS A CONVECCION	Lamina 5	Fagor Industrial S. Coop.
------------------	-----------	---------------	--------------------------------	-------------	---------------------------



# Зип ОбщеПИТ

vsezip.ru

+7(812)987-08-81

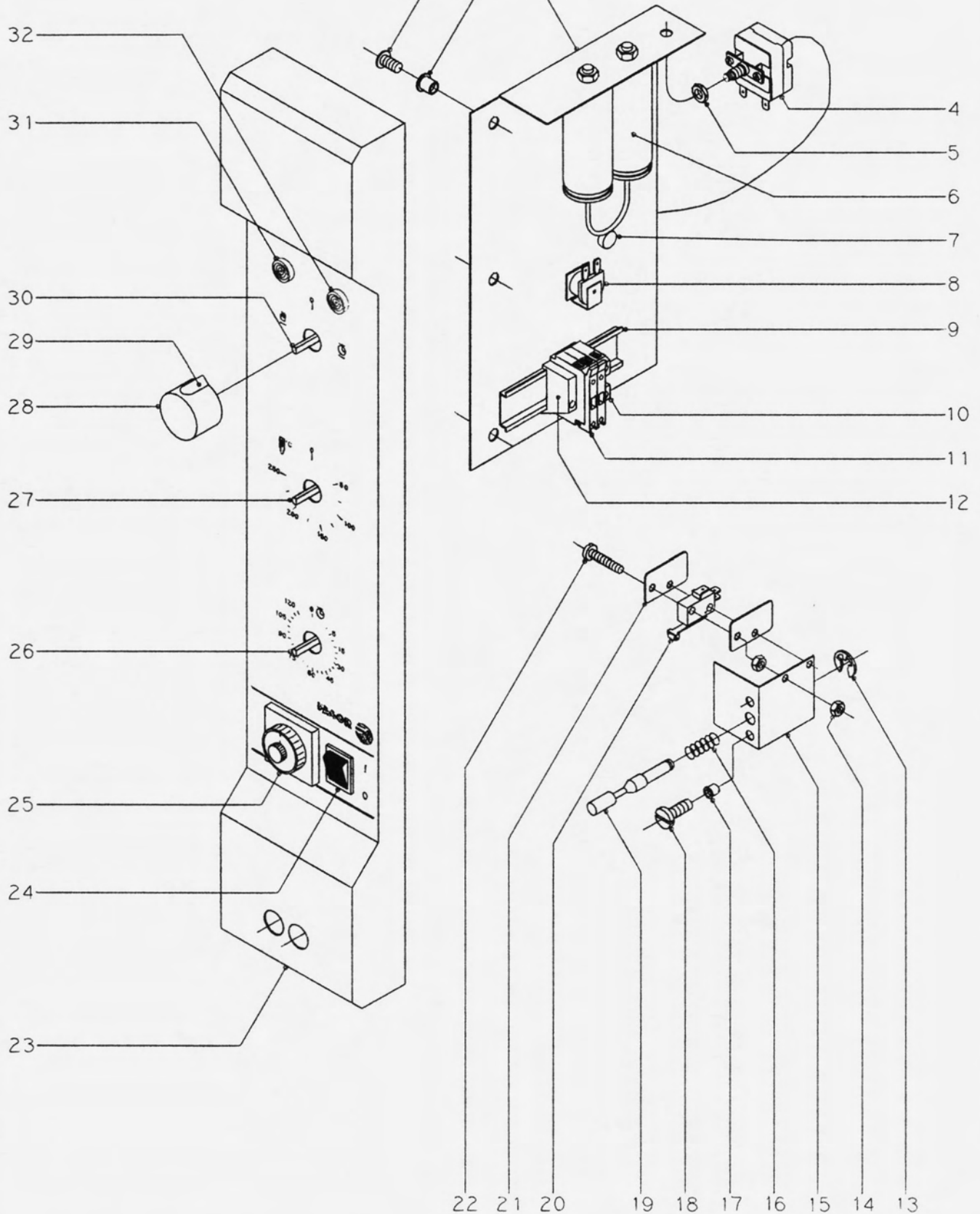
N.	CODIGO	CONCEPTO : DESPIECE PARTE FUNCIONAL ELECTRICA SUJET : PIECES SYSTEME ELECTRIQUE CONCEPT : ELECTRICAL PARTS			LAMINA N.	HOJA N.		
		APARATO - APPAREIL - APPLIANCE : HORNOS - FOURS - OVENS			VUE N. 5	PAGE N. 1		PAGE N.
		DENOMINACION	DENOMINATION	DESCRIPTION	HE-6/11	HE-10/11	HG-10/11	HE-11/11
1	Q152004	Tornillo aplastado M.5x10	Vis M.5x10	Screw M.5x10		4		
2	Q221304	Remache roscado M.5	Rivet M.5	Threaded rivet M.5		4		
3	s/n	Guía contactores L= 380 mm.	Glissière L= 380 mm.	Guide L= 380 mm.		1		
4	Z683067	Tope	Limite	Limit		1		
5	R073005	Portafusibles	Portefusse	Support fuse		2		
s/n	P184011	Cartucho fusible 4 A.	Fuse 4 A.	Fuse 4 A.		2		
6	R343105	Contactador resistencias C3	Contacteur résistance C3	Resistance contactor C3		1		
7	R343108	Zumbador	Alarme	Alarm		1		
8	R343105	Contactador resistencias C2	Contacteur résistance C2	Resistance contactor C2		1		
9	R343105	Contactador motor CM	Contacteur moteur CM	Motor contactor CM		1		
10	R343103	Contactador resistencias C1	Contacteur résistance C1	Resistance contactor C1		1		
11	Q223022	Tuerca exagonal M.8x1	Ecrou M.8x1	Nut M.8x1		1		
12	R243016	Termostato limitador	Thermostat sécurité convec.	Convection limiter thermostat		1		
13	N103023	Conector hembra 9 vías	Conecteur femelle 9 voies	9 way female socket		1		
14	R343050	Conector hembra 3 vías	Conecteur femelle 3 voies	3 way female socket		1		
15	N103013	Pasacables	Traversée	Bushing		2		
16	Z607022	Filtro de interferencias	Filtre d'interferences	Interferences filter		1		
17	P453026	Borne tierra	Borne terre	Carth terminal		1		
18	P453025	Borne fases	Borne phases	Fase terminal		4		
19	Z683067	Tope	Limite	Limit		1		
20	Z683065	Guía bornes L= 120 mm.	Glissière L= 120 mm.	Guide L= 120 mm.		1		
21	R343117	Panel cuadro eléctrico	Panneau tableau électrique	Switchboard panel		1		
22	Q301033	Arandela de seguridad	Bague sécurité	Safety ring		1		
23	Q161310	Tuerca exagonal M.3	Ecrou M.3	Nut M.3		4		
24	R010532	Soporte micro	Support microrrupteur	Microswitch support		1		
25	s/n	Muelle	Ressort	Spring		1		
26	Q221330	Remache roscado M.4	Rivet M.4	Threaded rivet M.4		2		
27	Q032021	Tornillo cilíndrico M.4x10	Vis cylindrique M.4x10	Cylindrical screw M.4x10		2		
28	R010533	Eje microinterruptor	Axe microrrupteur	Microswitch axle		1		
29	R010534	Microinterruptor puerta	Microrrupteur porte	Door microswitch		1		
30	R010535	Placa separadora	Plaque de separation	Separation plate		2		



Зип Общепит

vsezip.ru

+7(812)987-08-81



N plano  
B-461

Firma

Fecha  
1-92

Aparato  
HORNOS A CONVECCION

Lamina  
6

Fagor Industrial S.Loop. **FAGOR**   
Oñate

# Зип Общепит

vsezip.ru

+7(812)987-08-81

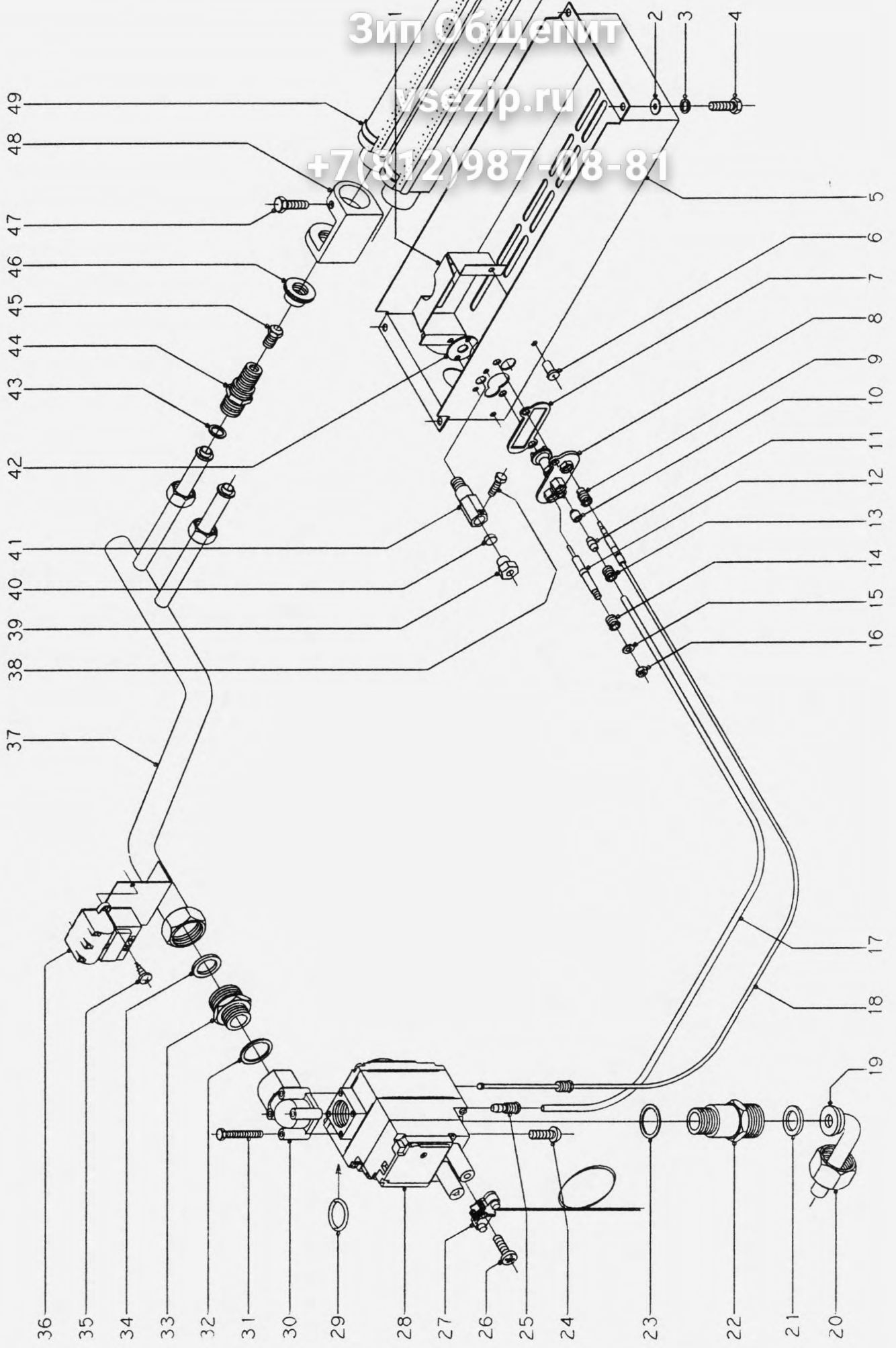
N.	CODIGO	CONCEPTO : DESPIECE PARTE FUNCIONAL ELECTRICA SUJET : PIECES SYSTEME ELECTRIQUE CONCEPT : ELECTRICAL PARTS			LAMINA N.	HOJA N.
		APARATO - APPAREIL - APPLIANCE : HORNOS - FOURS - OVENS			VUE N. 6	PAGE N. 1
		DENOMINACION	DENOMINATION	DESCRIPTION	HE-6/11	HE-10/11
1	Q152004	Tornillo aplastado M.5x10	Vis M.5x10	Screw M.5x10		3
2	Q221304	Remache roscado M.5	Rivet M.5	Threaded rivet M.5		3
3	R073006	Panel cuadro eléctrico	Panneau tableau électrique	Switchboard panel		1
4	R243016	Termostato limitador	Thermostat securité convec.	Convection limiter thermostat		1
5	Q223022	Tuerca exagonal M.8x1	Ecrou M.8x1	Nut M.8x1		1
6	R293000	Condensador	Condensateur	Condenser		2
7	R073008	Cableado PTC	Ensemble de cablage	Wires		1
8	R343108	Zumbador	Alarme	Alarm		1
9	Z683065	Guía bornes L= 120 mm.	Glissière L= 120 mm.	Guide L= 120 mm.		1
10	P453026	Borne tierra	Borne terre	Carth terminal		1
11	R073005	Borne portafusible	Borne portefusse	Fuse conection		2
s/n	P184011	Cartucho fusible 4 A.	Fuse 4 A.	Fuse 4 A.		2
12	Z683067	Tope	Limite	Limit		1
13	Q301033	Arandela de seguridad	Bague securité	Safety ring		1
14	Q161310	Tuerca exagonal M.3	Ecrou M.3	Nut M.3		4
15	R010532	SopORTE micro	Support microrrupteur	Microswitch support		1
16	s/n	Muelle	Ressort	Spring		1
17	Q221330	Remache roscado M.4	Rivet M.4	Threaded rivet M.4		2
18	Q032021	Tornillo cilíndrico M.4x10	Vis cylindrique M.4x10	Cylindrical screw M.4x10		2
19	R010533	Eje microinterruptor	Axe microrrupteur	Microswitch axle		1
20	R010534	Microinterruptor puerta	Microrrupteur porte	Door microswitch		1
21	R010535	Placa separadora	Plaque de separation	Separation plate		2
22	Q033113	Tornillo cilíndrico M.3x20	Vis M.3x20	Screw M.3x20		2
23	R072801	Panel portamandos	Panneau de commande	Control panel		1
24	R013005	Interruptor c/lámpara	Interrupteur	Switch		1
25	R043006	Temporizador humidificación	Temporisateur humidificateur	Humidifier timer		1
s/n	P443023	Base temporizador	Base temporisateur	Timer base		1
26	R343001	Temporizador calentamiento	Temporisateur chauffage	Heating timer		1
27	R013002	Termostato 50-250°C	Thermostat 50-250°C	Thermostat 50-250°C		1
28	R343043	Botón de mando Ø 6	Bouton de commande Ø 6	Control button Ø 6		3
29	Z603052	Indicador de mando	Indicateur	Indicator		3



Зип Общепит

ysezip.ru

+7(812)987-08-81



N plano B-462	Firma 	Fecha 1-92	Aparato HORNOS A CONVECCION	Lamina 7	Fagor Industrial S.Coop. <b>FAGOR</b> Onate
------------------	-----------	---------------	--------------------------------	-------------	--

# Зип Общепит

vsezip.ru

+7(812)987-08-81

N.	CODIGO	CONCEPTO : DESPIECE PARTE FUNCIONAL GAS SUJET : PIECES PARTIE FONCTIONNELLE GAZ CONCEPT : FUNCTIONAL PARTS OF GAS ASSEMBLY			LAMINA N.	HOJA N.		
		APARATO - APPAREIL - APPLIANCE : HORNOS - FOURS - OVENS			VUE N. 7	PAGE N. 1		
		DENOMINACION	DENOMINATION	DESCRIPTION	HE-6/11	HE-10/11	HG-10/11	HE-HE-
1	R292826	Cubierta piloto	Couvercle de pilot	Pilot cover			1	
2	Q301309	Arandela 16x6x1,2	Rondelle	Washer			4	
3	Q262040	Arandela muelle A.6	Rondelle	Washer			4	
4	Q012042	Tornillo exagonal M.6x15	Vis M.6x15	Screw M.6x15			4	
5	R272854	Caja de quemador	Boite du brûleur	Burner case			1	
5	R292814	Caja de quemador	Boite du brûleur	Burner case				
6	Q419005	Remache tubular Ø 4x8	Rivet	Rivet			4	
7	R275015	Junta piloto	Joint de pilot	Pilot joint			1	
8	R275010	Cuerpo quemador piloto	Corps de pilot	Pilot			1	
9	R275014	Racord fijación termopar	Racord	Racord			1	
10	R275017	Inyector piloto Ø 0,41 (G.L.P)	Injecteur de pilot	Pilot nozzle			1	
10	R275018	Inyector piloto Ø 0,75 (G.N.)	Injecteur de pilot	Pilot nozzle			1	
10	R275018	Inyector piloto Ø 0,75 (G.V.)	Injecteur de pilot	Pilot nozzle			1	
11	X205028	Bicono Ø 6	Bicône	Bicone			1	
12	R275011	Bujía	Bougie	Splug			1	
13	Q473002	Racord M.10x1	Racord	Racord			1	
14	R275013	Racord amarre bujía	Racord pour bougie	Splug racord			1	
15	Q233120	Arandela plana A.4	Rondelle A.4	Washer A.4			1	
16	Q163120	Tuerca exagonal M.4	Ecrou M.4	Nut M.4			1	
17	R075003	Conducción a piloto	Conduit a pilot	Pilot pipe			1	
17	R085003	Conducción a piloto	Conduit a pilot	Pilot pipe				
18	R275019	Termopar L= 750	Termocouple L=750	Thermocouple L=750			1	
18	U262103	Termopar L= 1000	Termocouple L=1000	Thermocouple L=1000				
19	921280	Codo de entrada	Coude	Elbow			1	
20	Q221013	Tuerca cierre 1"	Ecrou 1"	Nut 1"			1	
21	Q306030	Arandela junta 30x21x3	Rondelle	Washer			1	
22	R295006	Manguito entrada gas	Manchon	Coupling			1	
23	Q306028	Arandela junta 33,8x27x1,5	Rondelle	Washer			1	
24	R275024	Tornillo redondo M.4	Vis	Screw			4	
25	U134323	Racord c/bicono Ø 6	Racord - bicône	Racord - bicone			1	
26	U134321	Tornillo alomado M.4x15	Vis M.4x15	Screw M.4x15			1	

# Зип Общепит

vsezip.ru

+7(812)987-08-81

N.	CODIGO	CONCEPTO : DESPIECE PARTE FUNCIONAL GAS SUJET : PIECES PARTIE FONCTIONNELLE GAZ CONCEPT : FUNCTIONAL PARTS OF GAS ASSEMBLY			LAMINA N.	HOJA N.	
		APARATO - APPAREIL - APPLIANCE : HORNOS - FOURS - OVENS			VUE N. 7	PAGE N. 2	
		DENOMINACION	DENOMINATION	DESCRIPTION	HE-6/11	HE-10/11	HE-10/11
27	R275027	Cableado Electrosit	Cablage Elettrosit	Wires			1
28	R275003	Válvula Electrosit	Soupape	Valve			1
29	R275012	Junta tórica	Joint	Joint			1
30	R275023	Codo orientable	Coude	Elbow			1
31	R275024	Tornillo exagonal M.4x40	Vis M.4x40	Screw M.4x40			4
32	Q306028	Arandela junta 33,8x27x1,5	Rondelle	Washer			1
33	9293300	Racord	Racord	Racord			1
34	Q306030	Arandela junta 30x21x3	Rondelle	Washer			1
35	Q151328	Tornillo avell. 3,9x9,5	Vis	Screw			2
36	R073007	Encendedor 2 bujfas	Allumeur	Ignition part			1
37	R075000	Conducción de gas	Conduit	Pipe			1
37	R085000	Conducción de gas	Conduit	Pipe			
38	Q012021	Tornillo exagonal M.4x10	Vis	Screw			1
39	R272830	Tapón soporte mirilla	Bouchon	Stopper			1
40	R272828	Mirilla	Judas	Spyhole			1
41	R272829	Soporte mirilla	Suport	Support			1
42	R272827	Apoyo soporte mirilla	Appui	Support			1
43	Q306012	Arandela junta 18x13x1,5	Rondelle	Washer			2
44	R295022	Portatobera	Porte-gicleur	Nozzle Support			2
45	R275006	Tobera 1,60 (G.L.P.)	Gicleur 1,60	Nozzle 1,60			2
45	R275007	Tobera 2,35 (G.N.)	Gicleur 2,35	Nozzle 2,35			2
45	R275008	Tobera 4,50 (G.V.)	Gicleur 4,50	Nozzle 4,50			2
45	942940	Tobera 1,80 (G.L.P.)	Gicleur 1,80	Nozzle 1,80			
45	511820	Tobera 2,70 (G.N.)	Gicleur 2,70	Nozzle 2,70			
45	R295021	Tobera 5,75 (G.V.)	Gicleur 5,75	Nozzle 5,75			
46	R295712	Regulador de aire	Regulateur d'air	Regulator			2
47	Q011431	Tornillo exagonal M.5x10	Vis M.5x10	Screw M.5x10			4
48	R295711	Cámara de mezcla	Chambre	Chamber			2
49	R275732	Quemador	Brûleur	Burner			1
49	R295701	Quemador	Brûleur	Burner			











# Зип Общежит

vsezip.ru

+7(812)987-08-81

N.	CODIGO	CONCEPTO : PIEZAS PARA LOS DIFERENTES GASES SUJET : PIECES POUR LES DIVERS GAZ CONCEPT : PARTS FOR DIFFERENT GASES			LAMINA N.	HOJA N.		
		APARATO - APPAREIL - APPLIANCE : HORNOS - FOURS - UVENS			VUE N. 7	PAGE N.		
		DENOMINACION	DENOMINATION	DESCRIPTION	HE-6/11	HE-10/11	HG-10/11	HE-11/11
		G.L.P.	G.L.P.	G.L.P.				
10	R275017	Inyector piloto Ø 0,41	Gicleur pilot 0,41	Pilot Nozzle 0,41			1	
45	R275006	Tobera 1,60	Gicleur 1,60	Nozzle 1,60			2	
45	942940	Tobera 1,80	Gicleur 1,80	Nozzle 1,80				
s/n	U136501	Indicador (butano-propano)	Indicateur butane propane	Butane-Propane indicator			1	
		GAS NATURAL	GAZ NATUREL	NATURAL GAS				
10	R275018	Inyector piloto Ø 0,75	Gicleur pilot 0,75	Pilot Nozzle 0,75			1	
45	R275007	Tobera 2,35	Gicleur 2,35	Nozzle 2,35			2	
45	511820	Tobera 2,70	Gicleur 2,70	Nozzle 2,70				
s/n	U134402	Indicador (gas natural)	Indicateur gaz naturel	Natural gas indicator			1	
		GAS VILLA	GAZ DE VILLE	TOWN GAS				
10	R275018	Inyector piloto Ø 0,75	Gicleur pilot 0,75	Pilot Nozzle 0,75			1	
45	R275008	Tobera 4,50	Gicleur 4,50	Nozzle 4,50			2	
45	R295021	Tobera 5,75	Gicleur 5,75	Nozzle 5,75				
s/n	U134310	Indicador (gas villa)	Indicateur gaz de ville	Town gas indicator			1	

3N~ 50/60Hz 380/415V

MOJELO HE

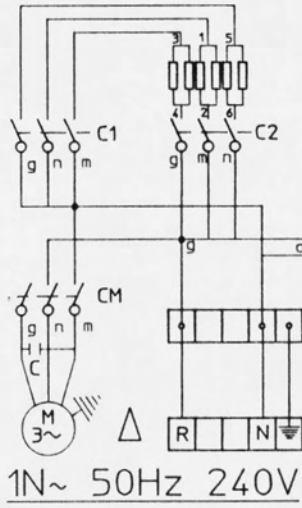
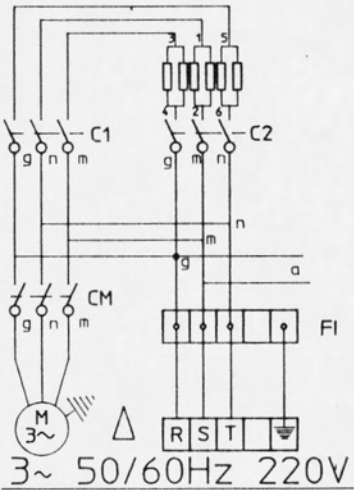
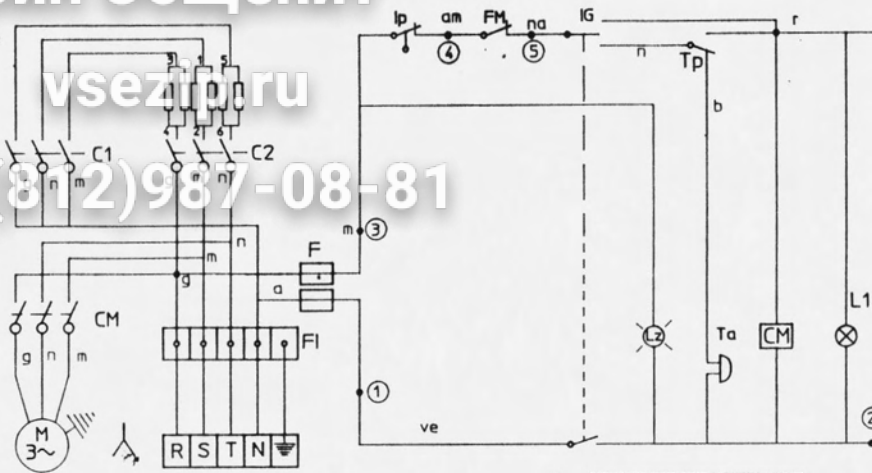
Зип Общениг

vsezi.ru

+7(812)987-08-81

NOTAS

- Fondo: color natural
- Inscripcion letra y recuadro en color negro.
- El sello sera autoadhesivo por la cara posterior y recubierto por un papel protector.
- Las inscripciones resistiran sin modificacion apreciable el frotamiento durante 15 seg. de un algodón impregnado en gasolina.
- Medidas 171x120mm.
- Material: Aluminio brillo (Solid-foil) e=Paper aluminio+Protector=0,2mm.



- IG - Interruptor general
- Tsc - Termostato seguridad conveccion
- Lz - Luz interior
- F - Fusible
- CM - Contactor motor
- V - Electrovalvula humidificador
- IP - Interruptor puerta
- FM - Termico motor
- TP - Temporizador manual

- Tc - Termostato conveccion
- C1 C2 - Contactor calentamiento
- IH - Interruptor humidificador
- TMP - Temporizador humidificador
- C - Condensador
- L1 - Lampara marcha
- L2 - Lampara calentamiento
- L3 - Lampara humidificador
- Ta - Timbre avisador
- FI - Filtro de interferencias

ESQUEMA TEORICO ADHESIVO

Nº	Pieza
Nº	Modificacion

Dibujado	Firma	Fecha
Proyectado	KONTXI	27/11/9
Comprobado		
Escala		

HORNO

Plano hau ez daiteke erabili ez

3N~50/60 Hz 380/415V

MODELO HE-1, J/11 HE-1

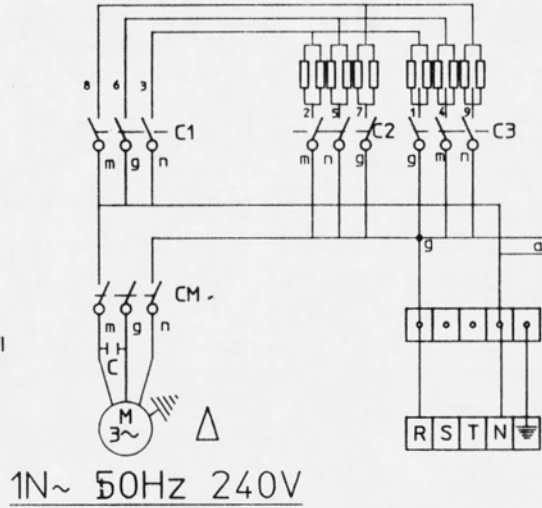
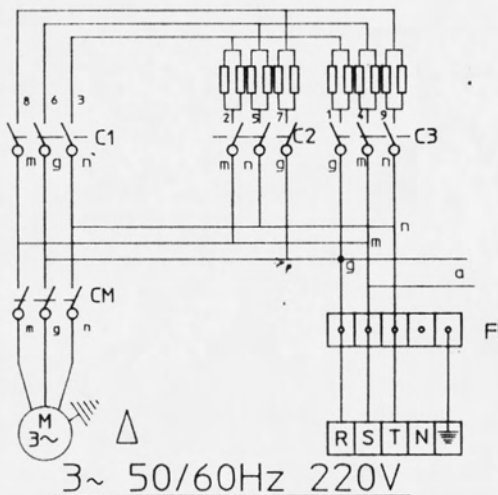
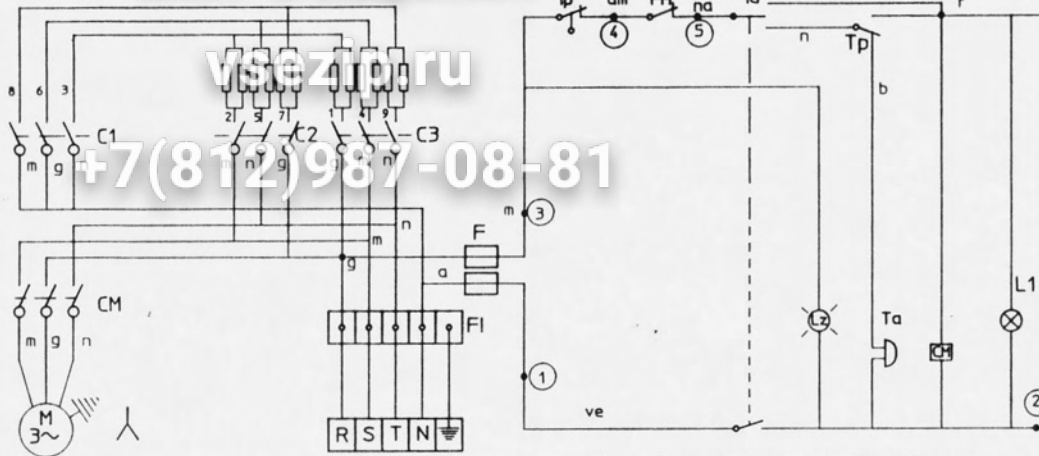
Зип Общепит

vsezi.ru

+7(812)987-08-81

NOTAS

- Fondo: color natural
- Inscripcion letra y recuadro en color negro.
- El sello sera autoadhesivo por la cara posterior y recubierto por un papel protector.
- Las inscripciones resistiran sin modificacion apreciable el frotamiento durante 15 seg. de un algodón impregnado en gasolina.
- Medidas 189x120mm.
- Material: Aluminio brillo (Solid-foil) e-Papel aluminio+Protector=0,2mm.



- IG - Interruptor general
- IC - Interruptor calentamiento MAX-MIN.
- Lz - Luz interior
- F - Fusible
- CM - Contactor motor
- V - Electrovalvula humidificador
- IP - Interruptor puerta
- FM - Termico motor
- TP - Temporizador manual
- Tsc - Termostato seguridad conveccion

- Tc - Termostato conveccion
- C1 C2 C3 - Contactor calentamiento
- IH - Interruptor humidificador
- TMP - Temporizador humidificador
- C - Condensador
- L1 - Lampara marcha
- L2 - Lampara calentamiento
- L3 - Lampara humidificador
- Ta - Timbre avisador
- FI - Filtro de interferencias

ESQUEMA TEORICO ADHESIVO

Nº	Pieza
Nº	Modificacion

	Firma	Fecha
Dibujado	KONTXI	1/6/91
Proyectado		
Comprobado		
Escala		

HORNO CONVECCION

# Зип Общепит



av = amarillo verde - yellow green - jaune vert  
 a = azul -blue - bleu  
 b = blanco - white - blan  
 am = amarillo - yellow - jaune  
 ve = verde - green - vert

na = naranja - orange - orange  
 m = marron - brown - marron  
 n = negro - black - noir  
 r = rojo - red - rouge

GV = Grifo valvula  
 L2 = Lampara calentamiento  
 L3 = Lampara humidificacion  
 TMP = Temporizador marcha humidificador  
 V = Electrovalvula humidificador  
 Lz = Luz interior  
 IH = Interruptor humidificador  
 Tsc = Termostato seguridad  
 M = Motor ventilador

FM = Termico motor  
 IP = Interruptor puerta  
 Ta = Timbre avisador  
 C = Condensador motor  
 IG = Interruptor general  
 F = Fusible  
 TP = Temporizador manual  
 Tc = Termostato  
 L1 = Lampara funcionamiento  
 E = Encendedor

## NOTAS:

- Fondo: color natural
- Inscripcion letra y recuadro color negro
- El sello sera autoadhesivo por la cara posterior y recubierto con un papel protector.
- Las inscripciones resistiran sin modificacion apreciable el tratamiento durante 15seg. de un algodón empapado en gasolina.
- Medidas 126x77mm. **e=Papel aluminio+Protector=0,2<sup>±0,5</sup>**

Esquema teorico adhesivo				R-073010		
Nº	Pieza	Cant.	Material	Nº Clasificacion	Acabado	
Nº	Modificacion	Propuesta de		Fecha	Tolerancias generales	
					< 5 ±	50 ± 100 ±
					5 ± 25 ±	> 100 ±
					25 ± 50 ±	∞ ±
Dibujado	Firma	Fecha	<b>FAGOR</b>  Fagor Industrial, Koop. Elk, Mugatua		Mecanizado superficial	
Proyectado	KONTXI	27/11/92				
Comprobado						
Escala	<b>HORNO DE CONVECCION A GAS</b>				Plano numero <b>HB-14170</b>	
	Plano hau ez daireke erabil ez berritza gure baimeniz gabe				Sustituye al N° HB-13878-1	
					Sustituido por	



# Зип Общежит

3~50/60Hz 380V

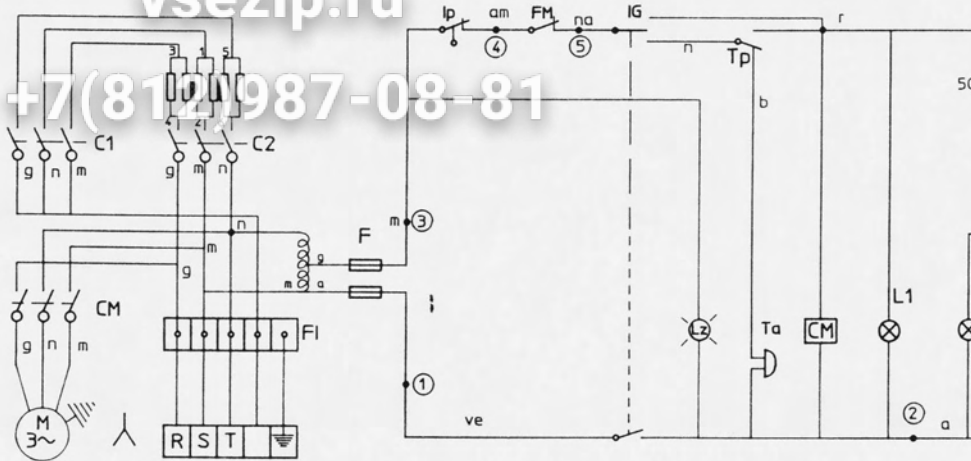
MODELO HE-6/

vsezip.ru

+7(812)987-08-81

**NOTAS**

- Fondo: color natural
- Inscripcion letra y recuadro en color negro.
- El sello sera autoadhesivo por la cara posterior y recubierto por un papel protector.
- Las inscripciones resistiran sin modificacion apreciable el frotamiento durante 15 seg. de un algodón impregnado en gasolina.
- Medidas 17x120mm.
- Material: Aluminio brillo (Solid-foil) e=Paper aluminio+Protector=0,2mm.



- |   |                            |
|---|----------------------------|
| av = amarillo verde-yellow green-jaune vert | na = naranja-orange-orange |
| am = amarillo-yellow-jeune                  | r = rojo-red-rouge         |
| a = azul-blue-bleu                          | m = marron-brown-marron    |
| b = blanco-white-blanc                      | n = negro-black-noir       |
| g = gris-grey-gris                          |                            |
| ve = verde-green-vert                       |                            |

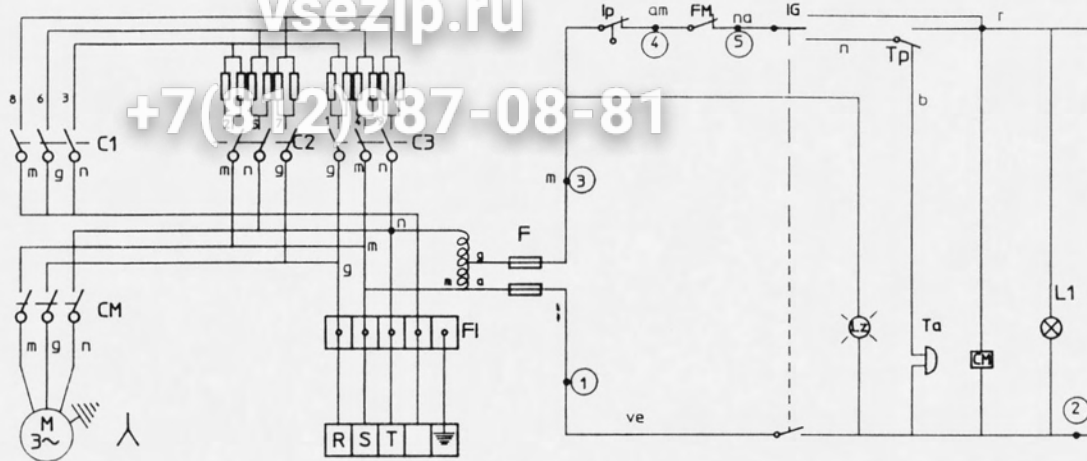
- IG = Interruptor general
- Tsc = Termostato seguridad conveccion
- Lz = Luz interior
- F = Fusible
- CM = Contactor motor
- V = Electrovalvula humidificador
- IP = Interruptor puerta
- FM = Termico motor
- TP = Temporizador manual

- Tc = Termostato conveccion
- C1 C2 = Contactor calentamiento
- IH = Interruptor humidificador
- TMP = Temporizador humidificador
- C = Condensador
- L1 = Lampara marcha
- L2 = Lampara calentamiento
- L3 = Lampara humidificador
- Ta = Timbre avisador
- FI = Filtro de interferencias

<b>ESQUEMA TEORICO ADHESIVO</b>		
Nº	Pieza	Cont.
Nº	Modificacion	
Firma		Fecha
Dibujado		JON 93-6-12
Proyectado		
Comprobado		
Escala		
<b>HORNO CONVECCI</b>		
Plano hau ez daithe erabil ez berrizla gu		

NOTAS

- Fondo: color natural
- Incripcion letra y recuadro en color negro.
- El sello sera autoadhesivo por la cara posterior y recubierto por un papel protector.
- Las inscripciones resistiran sin modificacion apreciable el frotamiento durante 15 seg. de un algodan impregnado en gasolina.
- Medidas 189x120mm.
- Material: Aluminio brillo (Solid-foil) e=Papel aluminio+Protector=0,2mm.



av = amarillo verde-yellow green-jaune vert  
 am = amarillo-yellow-jeune  
 a = azul-blue-bleu  
 b = blanco-white-blanc  
 g = gris-grey-gris  
 ve = verde-green-vert  
 na = naranja-orange-orange  
 r = rojo-red-rouge  
 m = marron-brown-marron  
 n = negro-black-noir

- IG = Interruptor general
- IC = Interruptor calentamiento MAX-MIN.
- LZ = Luz interior
- F = Fusible
- CM = Contactor motor
- V = Electrovalvula humidificador
- IP = Interruptor puerta
- FM = Termico motor
- TP = Temporizador manual
- Tsc = Termostato seguridad conveccion

- Tc = Termostato conveccion
- C1 C2 C3 = Contactor calentamiento
- IH = Interruptor humidificador
- TMP = Temporizador humidificador
- C = Condensador
- L1 = Lampara marcha
- L2 = Lampara calentamiento
- L3 = Lampara humidificador
- Ta = Timbre avisador
- FI = Filtro de interferencias

ESQUEMA TEORICO ADHESIVO

Nº	Pieza	
Nº	Modificacion	
Dibujado	Firma	Fecha
Proyectado	JON	93-6-12
Comprobado	<i>J. Jon</i>	
Escala	HORNO CONVE	
Plano hau ez dafekte erabil ez ber		