

Зип Общепит

vsezip.ru

DESPIECE TECNICO

+7(812)987-08-81

**Cocinas vitrocerámicas
Glass-ceramics ranges
Fourneaux vitrocéramiques
Ceranherde tischgeräte
Cucine vitroceramiche
Placas vitrocerâmicas**

GAMA 900

Modelos:

CV9-20 PLUS

CV9-40 PLUS

Octubre 2011 October

Revisado Junio 2013 June Revised

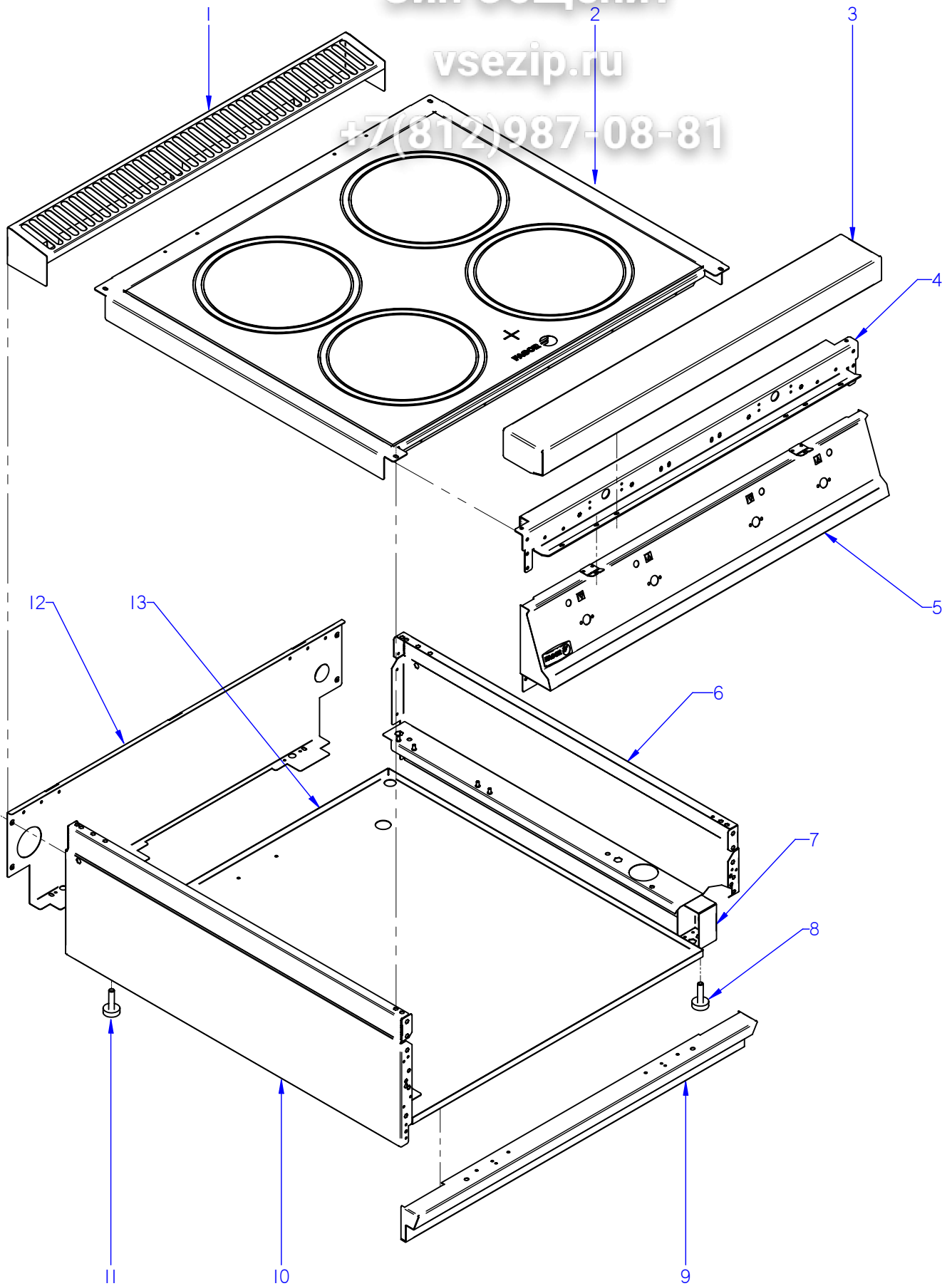
FAGOR 

FAGOR INDUSTRIAL

Зип Общежит

vsezip.ru

+7(812)987-08-81



ITEM MARCADO EN COLOR = REPUESTO RECOMENDADO
COLOURED ITEM = RECOMMENDED SPARE PART

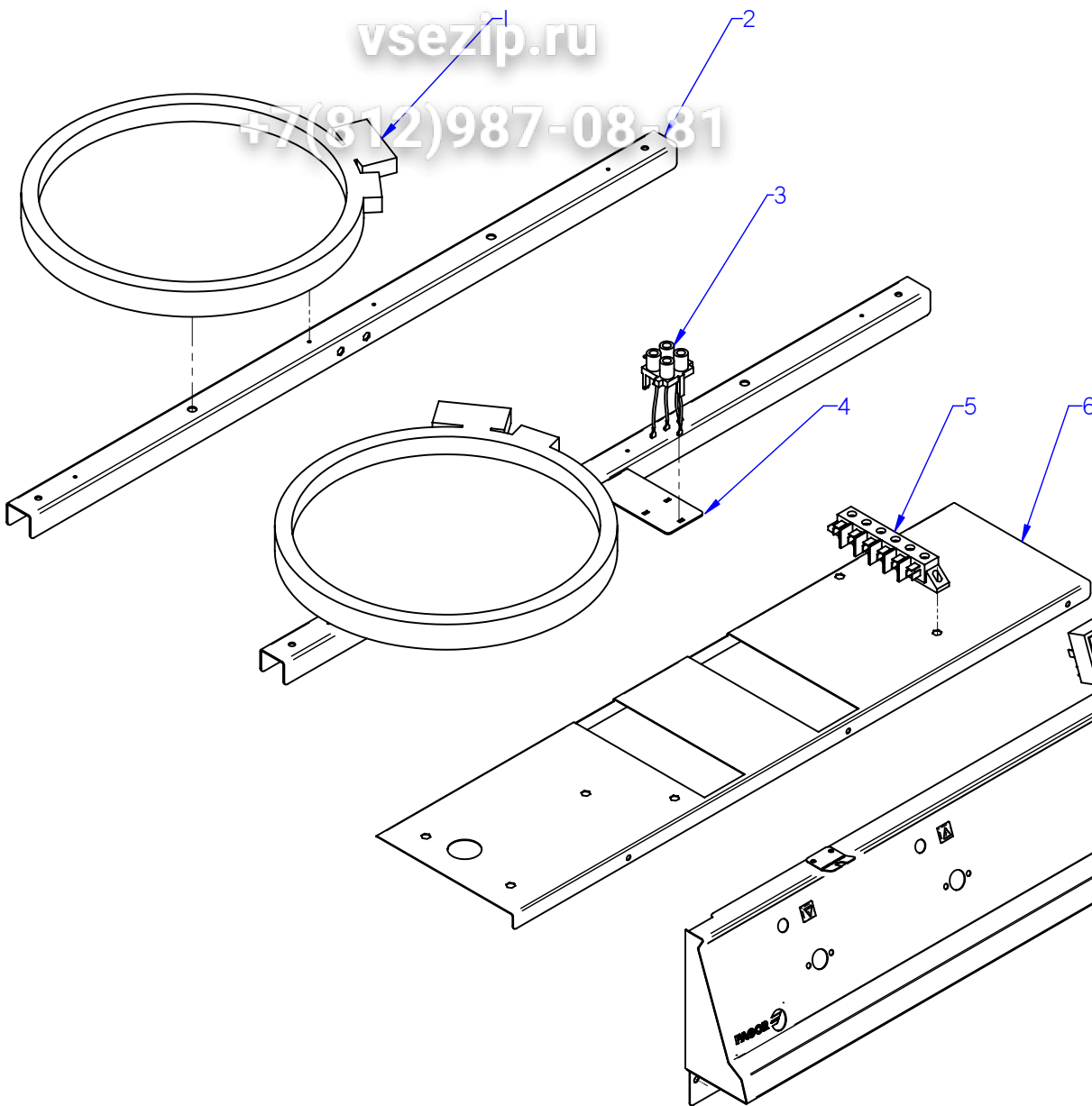
Nº plano / N° plane	Firma	Fecha / Date	Denominación / Denomination:	MUEBLE / FITTING	Lamina / Sheet	FAGOR
C-2896	<i>[Signature]</i>	2011-10	COCINA / RANGES CV9-20 / CV9-40 PLUS		1	FAGOR INDUSTRIAL

MOD.		COCINAS / RANGES	ZONA / ZONE	MUEBLE / FITTING					
ITEM	CODIGO REFERENCE	DENOMINACION	DENOMINATION	CV9-20 PLUS	CV9-40 PLUS				
1	U965406000	EMBELLECEDOR CHIMENEA 1/2M	TRIM CHIMEMEY 1/2M	1	-				
1	U022851000	EMBELLECEDOR CHIMENEA 1M	TRIM CHIMEMEY 1M	-	1				
2	U175408000	ENCIMERA COMPLETA CV9-20	TOP CV9-20 COMPL.	1	-				
2	U175407000	ENCIMERA COMPLETA CV9-40	TOP CV9-40 COMPL.	-	1				
	Q012032000	TORNILLO EXAGONAL M5x15 A304	HEXAGONAL BOLT M5x15	4	6				
3	R045416000	ANTERIOR DE MESA 1/2 M	BENCH FRONT 1/2 M	1	-				
3	S105402000	ANTERIOR MESA 1 M	BENCH FRONT 1 M	-	1				
	Q152004000	TORNIL, APLASTADO M5x13 A304	FLAT HEADED BOLT M5x13 A304	2	2				
	Q302022000	ARANDELA 16x6x1,2 A304	WASHER 16x6x1,2 A304	2	2				
4	U172622000	ESCUADRA INTER. DE MESA 1/2M	INTER BRACKET. TABLE 1/2M	1	-				
4	U172618000	ESCUADRA INTER. DE MESA 1M	INTER BRACKET. TABLE 1 M	-	1				
	Q221342000	REMACHE EXAGONAL M5	HEXAGONAL RIVET M5	2	4				
	Q012032000	TORNILLO EXAGONAL M5x15 A304	HEXAGONAL BOLT M5x15	6	6				
	Q302022000	ARANDELA 16x6x1,2 A304	WASHER 16x6x1,2 A304	4	4				
	Q419005000	REMACHE 4x8 ALMG3 / ALUMINIO	RIVET 4X8 ALMG3 / ALUMINIUM	3	7				
	Q221341000	REMACHE EXAGONAL M4	HEXAGONAL RIVET M4	1	1				
	Q221345000	REMACHE EXAGONAL M10	HEXAGONAL RIVET M10	4	8				
5	U142814000	PORTAMANDOS CE9-20	CONTROL HOLDER CE9-20	1	-				
5	U172807000	PORTAMANDOS CE9-40	CONTROL HOLDER CE9-40	-	1				
	U022836000	ESCUDO FAGOR	FAGOR EMBLEM	1	1				
	Q221023000	CLIP SUJECIÓN RÁPIDA Ø5	RAPID CONNECT CLIP Ø5	2	2				
	Q152004000	TORNIL, APLASTADO M5x13 A304	FLAT HEADED BOLT M5x13 A304	2	2				
6	R062810000	PANEL LATERAL DERECHO	RIGHT SIDE PANEL	1	1				
	Q221343000	REMACHE EXAGONAL M6	HEXAGONAL RIVET M6	5	5				
	Q221342000	REMACHE EXAGONAL M5	HEXAGONAL RIVET M5	2	2				
	Q221342000	REMACHE EXAGONAL M5	HEXAGONAL RIVET M5	3	3				
7	U962627000	ESCUADRA AMARRE PATA AD	LEG FASTENING BRACKET AD	2	2				
	Q162030000	TUERCA EXAGONAL M5	HEXAGONAL NUT M5	4	4				
	Q302022000	ARANDELA 16x6x1,2 A304	WASHER 16x6x1,2 A304	4	4				
	X010503000	CIERRE MUELLE	LOCK SPRING	2	2				
8	Z200107000	PATA REGULABLE	ADJUSTABLE LEG	2	2				

Зип Общепит

vsezip.ru

+7(812)987-08-81



ITEM MARCADO EN COLOR = REPUESTO RECOMENDADO
COLOURED ITEM = RECOMMENDED SPARE PART

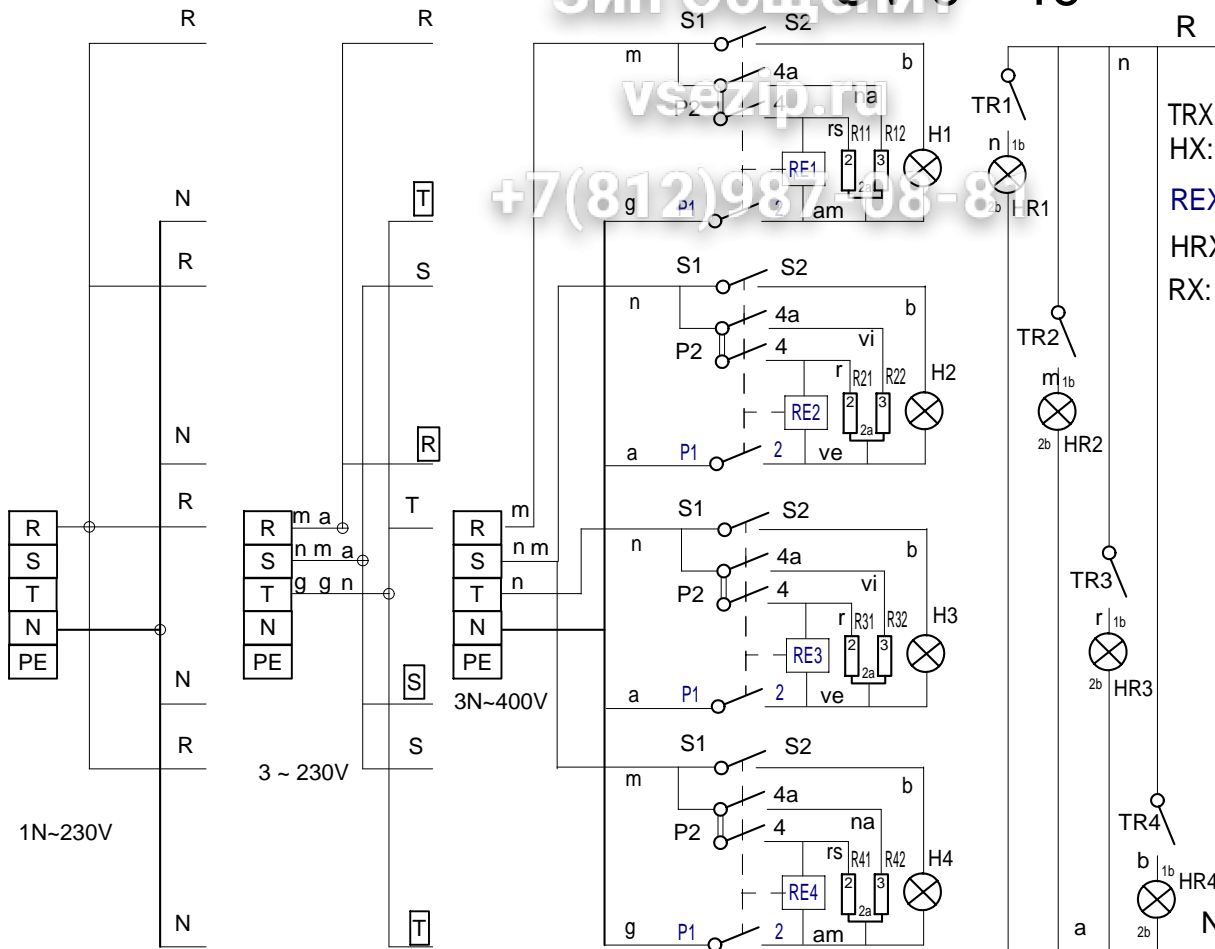
Nº plano / N° plane	Firma	Fecha / Date	Denominación / Denomination:	Laminilla / Sheet
C-2897		2011-1-10	COCINA / RANGES CV9-20 / CV9-40 PLUS PARTE FUNCIONAL ELECTRICA / ELECTRICAL FUNCTIONAL PART	2



Зип Общели CV 9 - 40

VSEZIP.RU

+7(812)987988-8



TRX : Termostato Calor re
 HX: Lámpara funcionar
 REX: Regulador de ene
 HRX: Luz Calor residua
 RX: Resistencia de Cal

	% ±2%	P1 TON
0	0	0
30°	6%	4"
70°	15%	7"
110°	30%	13"
150°	75%	45"
154°	100%	∞
206°	100%	∞
210°	75%	45"
250°	30%	13"
290°	15%	7"
330°	6%	4"

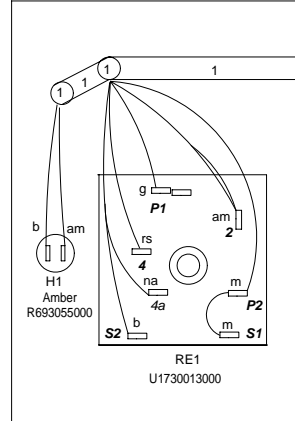
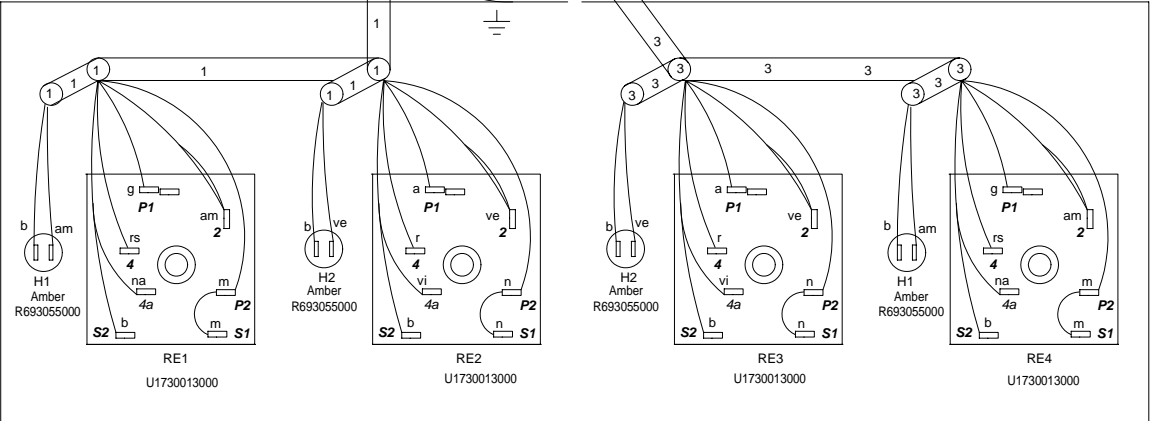
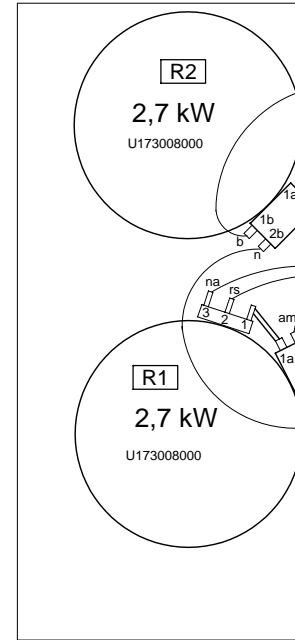
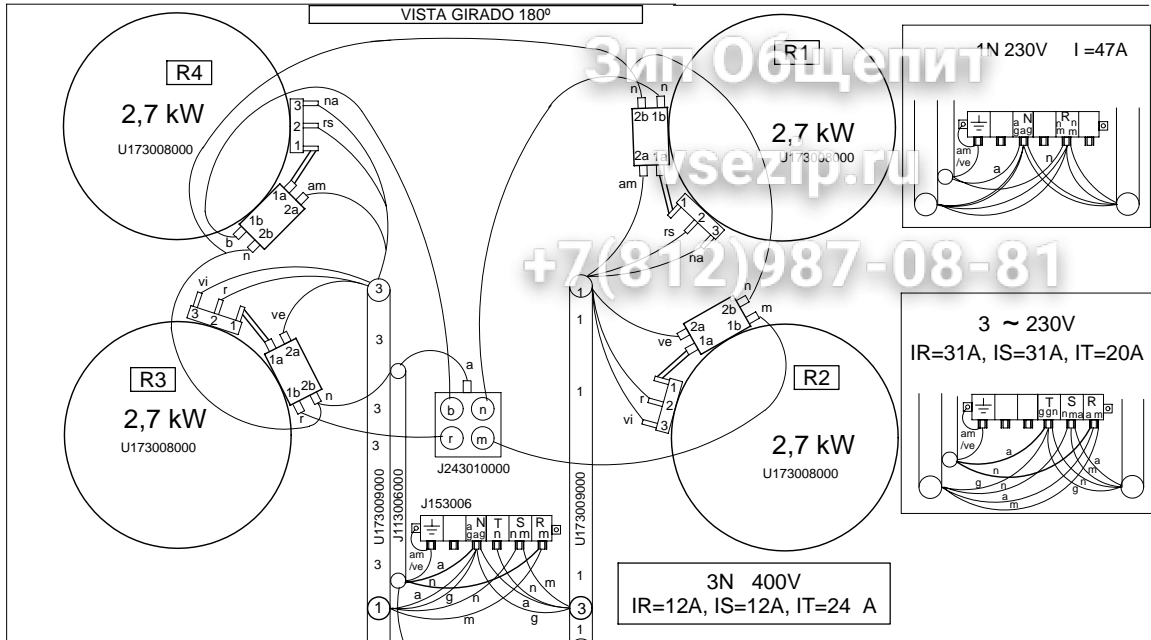
Esquema Teorico CV 9- 40		
Zk./Nº	Pieza	
Zk./Nº	Aidaketa/Modificaciones	
-	-	-
-	-	-
-	-	-
-	-	-
Sinadura/Firma		Data/Fe
Marratzua/Dibujado	M.Maillo	2010-03
Proiektatua/Proyectado	M.Maillo	2010-03
Egiaztatua/Comprobado	I.Alberdi	2010-03
Eskala/Escala		
-		
		COC
Plano hau ezin daiteke er		

VISTA GIRADO 180°

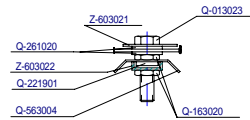
Зип Общепит

zipsezip.ru

+7(812)987-08-81



CV 9 - 40



-	F
Zk./N°	
Zk./N°	
-	
-	
-	
-	
Marratzua/D	
Proiektatua/I	
Egiazatua/C	
Eskala/Esca	