

Зип Общепит

vsezip.ru

DESPIECE TECNICO

+7(812)987-08-81

**Freidoras
Friteuses
Fryers
Friggitrici
Fritadeiras
Fritteusen**

GAMA SNACK

Modelos:

FG6-05

FG6-10

FE6-05

FE6-10

Junio 2009 June

Revisado Abril 2010

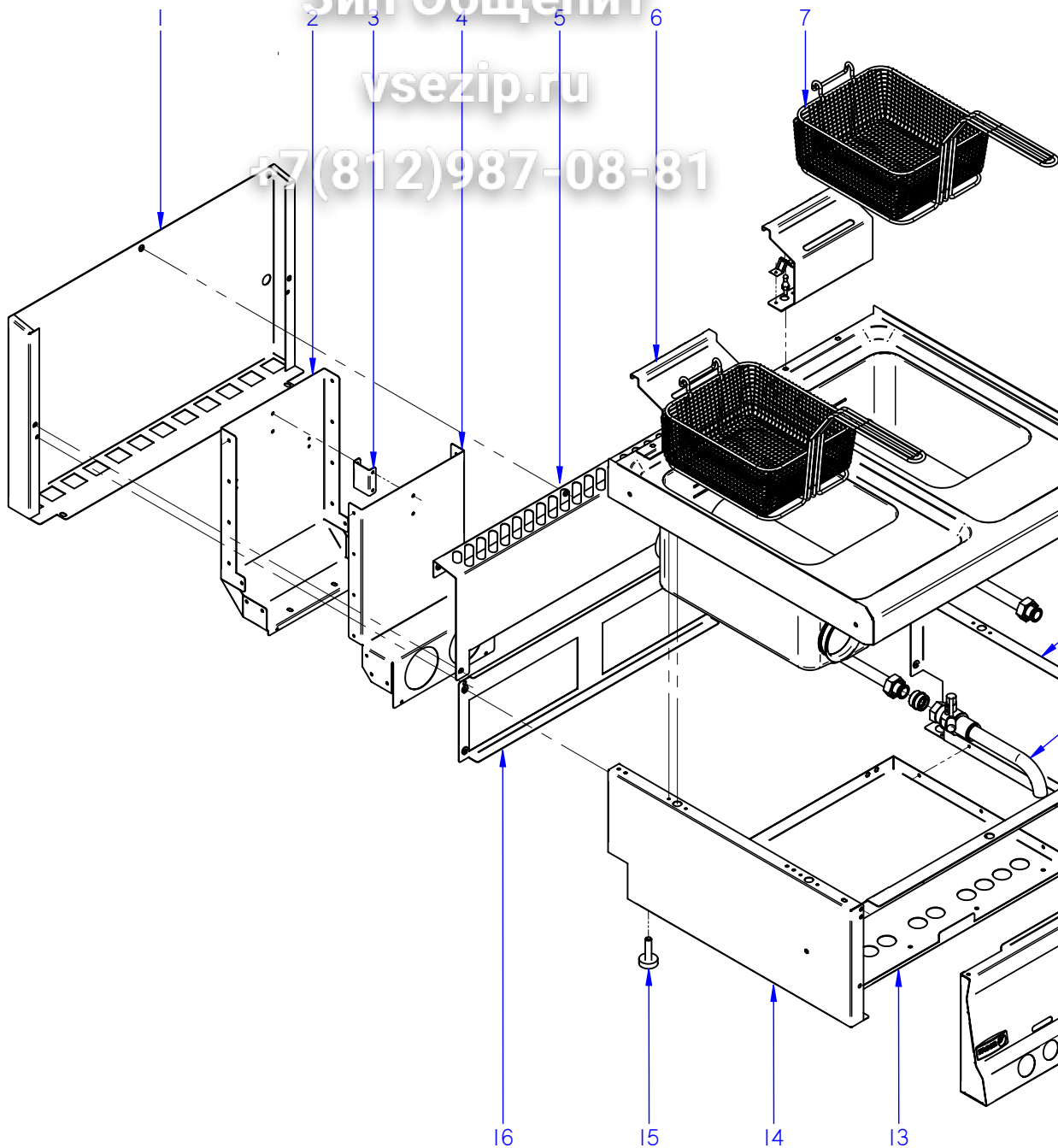


Fagor Industrial

Зип Общепит

vsezip.ru

+7(812)987-08-81



ITEM MARCADO EN COLOR = REPUESTO RECOMENDADO
COLOURED ITEM = RECOMMENDED SPARE PART

N plano	Firma	Fecha	Aparato	MUEBLE	Lamina	Fagor Industrial S. Coop. FAGOR Orte
C-2390	<i>(Firma)</i>	2009-06	FREIDORA G600		1	

Зип Общепит

MOD.		FREIDORAS / FRYERS		ZONA		MUEBLE / UNIT			
ITEM	CODIGO	DENOMINACION	TEXTO	FG6-05	FG6-10	FE6-05	FE6-10		
1	J142809000	PROTECC. CHIMENEA POST. 400	PROTECTION CHIMEMEY POS.	1	-	1	-		
1	J142815000	PROTECC. CHIMENEA POST. 400	PROTECTION CHIMEMEY POS.	1	-	1	-		
S/Nº	J142627000	BASE PROTECTOR CHIMEN. 400	PROTEC. CHIMEMEY BASE 400	1	-	1	-		
1	J142812000	PROTECC. CHIMENEA POST. 600	PROTECTION CHIMEMEY POS.	-	1	-	1		
1	J142816000	PROTECC. CHIMENEA POST. 600	PROTECTION CHIMEMEY POS.	-	1	-	1		
S/Nº	J142628000	BASE PROTECTOR CHIMEN. 600	PROTEC. CHIMEMEY BASE 600	-	1	-	1		
	Q419005000	REMACHE 4X8 ALMG3 / ALUMINIO	RIVET 4X8 ALMG3 / ALUMINIUM	2	2	2	2		
2	J142607000	POSTERIOR CHIMENEA FG6-05	REAR CHIMENEY FG6-05	1	2	-	-		
2	J142625000	POSTERIOR CHIMENEA FG6-05	REAR CHIMENEY FG6-05	1	2	-	-		
3	J142609000	DISTANCIADOR CHIMENEA	DISTANCE FROM CHIMNEY	1	2	-	-		
	Q419005000	REMACHE 4X8 ALMG3 / ALUMINIO	RIVET 4X8 ALMG3 / ALUMINIUM	8	4	-	-		
4	J142608000	FRONTAL CHIMENEA FG6-05	CHIMENEY FRONT FG6-05	1	2	-	-		
4	J142626000	FRONTAL CHIMENEA FG6-05	CHIMENEY FRONT FG6-05	1	2	-	-		
	Q419005000	REMACHE 4X8 ALMG3 / ALUMINIO	RIVET 4X8 ALMG3 / ALUMINIUM	14	28	-	-		
5	J142810000	PROTECCION CHIMENEA ANT. 400	PROTECTION CHIMENEY ANT	1	-	1	-		
5	J142829000	PROTECCION CHIMENEA FREID.	PROTECTION CHIMENEY	1	-	1	-		
5	J142813000	PROTECCION CHIMENEA ANT. 600	PROTECTION CHIMENEY ANT	-	1	-	1		
5	J142830000	PROTECCION CHIMENEA ANT. 600	PROTECTION CHIMENEY ANT	-	1	-	1		
	Q012031000	TORNILLO EXAGONAL M5x10 A304	HEXAGONAL BOLT M5x10 A304	4	4	4	4		
	Q302022000	ARANDELA 16x6x1,2 A304	WASHER 16x6x1.2 A304	4	4	4	4		
	Q221342000	REMACHE EXAGONAL M5	HEXAGONAL RIVET M5	3	3	3	3		
6	J152806000	SOP. CESTILLO FREIDORA SNACK	SOP. BASKETS FRYERS SNACK	1	2	1	2		
6	J142837000	SOP. CESTILLO FREIDORA SNACK	SOP. BASKETS FRYERS SNACK	1	2	1	2		
	Q419007000	REMACHE TUBULAR C/V Ø3.2X6	TUBULAR RIVET C/V Ø3.2X6	4	8	-	-		
	X010503000	CIERRE MUELLE	LOCK SPRING	2	4	-	-		
	Z442918000	CLIP CIERRE	LOCK SPRING	2	4	-	-		
	X012612000	PITON CIERRE	LOCK SPIKE	2	4	-	-		
	Z442919000	PITON CIERRE	LOCK SPIKE	2	4	-	-		
7	J156501000	CESTILLO FREIDORA SNACK	CESTILLO FRIERS SNACK	1	2	1	2		

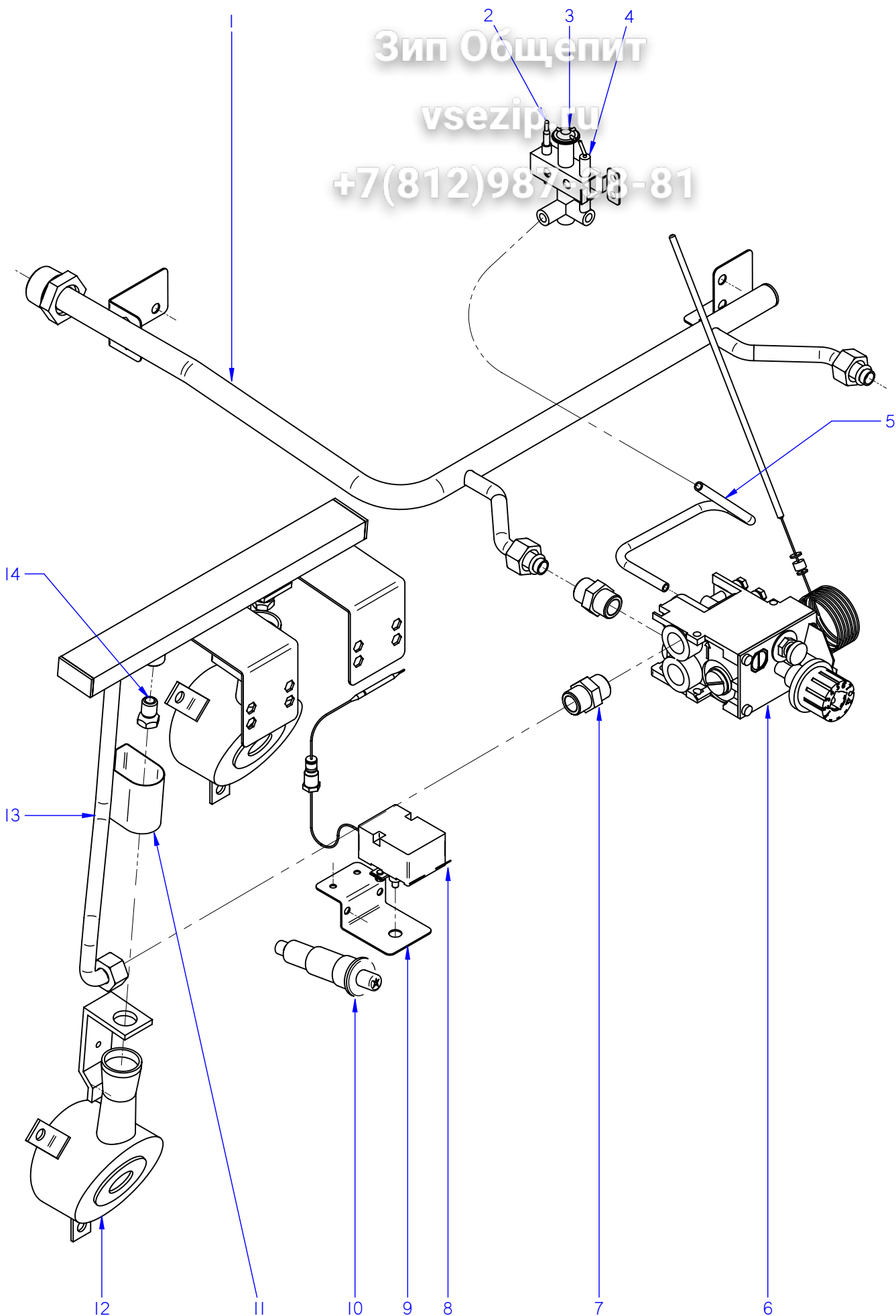
MOD.		FREIDORAS / FRYERS	ZONA	MUEBLE / UNIT				
ITEM	CODIGO	DENOMINACION	TEXTO	FG6-05	FG6-10	FE6-05	FE6-10	
8	J145410000	CUBA COMPLETA FG6-05	CUBE FG6-05 COMPL.	1	-	-	-	
8	J145446000	CUBA COMPLETA FG6-05	CUBE FG6-05 COMPL.	1	-	-	-	
8	J145415000	CUBA COMPLETA FG6-10	CUBE FG6-10 COMPL.	-	1	-	-	
8	J145448000	CUBA COMPLETA FG6-10	CUBE FG6-10 COMPL.	-	1	-	-	
8	J155405000	CUBA COMPLETA FE6-05	CUBE FE6-05 COMPL.	-	-	1	-	
8	J155406000	CUBA COMPLETA FE6-10	CUBE FE6-10 COMPL.	-	-	-	1	
	Q221342000	REMACHE EXAGONAL M5	HEXAGONAL RIVET M5	10	10	14	14	
	X012612000	PITON CIERRE	LOCK SPIKE	4	4	4	4	
	Z442919000	PITON CIERRE	LOCK SPIKE	4	4	4	4	
9	J002802000	PANEL LATERAL DERECHO	RIGHT SIDE PANEL	1	1	1	1	
9	J002834000	PANEL LATERAL DERECHO	RIGHT SIDE PANEL	1	1	1	1	
	Q221342000	REMACHE EXAGONAL M5	HEXAGONAL RIVET M5	1	1	1	1	
	Q419007000	REMACHE TUBULAR C/V D3.2X6	TUBULAR RIVET C/V D3.2X6	8	8	8	8	
	X010503000	CIERRE MUELLE	LOCK SPRING	4	4	4	4	
	Z442918000	CLIP CIERRE	LOCK SPRING	4	4	4	4	
10	J182102000	VÁLVULA PARA ACEITE	VALVE FOR OIL	1	2	1	2	
	J142106000	MANGUITO CONEXION GRIFO VAC.	MANGUITO CONEXION GRIFO VA	1	2	1	2	
	J142111000	JUNTA GRIFO VACIADO	JUNTA GRIFO VACIADO SNACK	1	2	1	2	
	J142110000	TOPE VALVULA	VALVE LIMIT	1	2	1	2	
11	J142621000	GUÍA PANEL PORTAMANDOS	GUIDE PANEL OF CONTROLS	1	-	1	-	
11	J142624000	GUÍA PANEL PORTAMANDOS 600	GUIDE PANEL OF CONTROLS	-	1	-	1	
	Q221342000	REMACHE EXAGONAL M5	HEXAGONAL RIVET M5	4	4	4	4	
	Q012031000	TORNILLO EXAGONAL M5x10 A304	HEXAGONAL BOLT M5x10 A304	4	4	4	4	

MOD.		FREIDORAS / FRYERS		ZONA		MUEBLE / UNIT			
ITEM	CODIGO	DENOMINACION	TEXTO	FG6-05	FG6-10	FE6-05	FE6-10		
12	J142802000	PORTAMANDOS COMPL. FG6-05	CONTROL HOLDER FG6-05	1	-	-	-		
12	J142805000	PORTAMANDOS COMPL. FG6-10	CONTROL HOLDER FG6-10	-	1	-	-		
12	J152802000	PORTAMANDOS COMPL. FE6-05	CONTROL HOLDER FE6-05	-	-	1	-		
12	J152804000	PORTAMANDOS COMPL. FE6-10	CONTROL HOLDER FE6-10	-	-	-	1		
	U022836000	ESCUDO FAGOR	FAGOR EMBLEM	1	1	1	1		
	Q221023000	CLIP SUJECIÓN RÁPIDA Ø5	RAPID CONNECT CLIP Ø5	2	2	2	2		
	Q419005000	REMACHE 4x8 ALMG3 / ALUMINIO	RIVET 4X8 ALMG3 / ALUMINIUM	6	6	6	6		
	Q012031000	TORNILLO EXAGONAL M5x10 A304	HEXAGONAL BOLT M5x10 A304	2	2	2	2		
	Q302022000	ARANDELA 16x6x1,2 A304	WASHER 16x6x1.2 A304	2	2	2	2		
13	J142604000	BASE INFERIOR FG6-05	LOWER BASE FG6-05	1	-	-	-		
13	J142603000	BASE INFERIOR FG6-10	LOWER BASE FG6-10	-	1	-	-		
13	J002604000	BASE INFERIOR FE6-05	LOWER BASE FE6-05	-	-	1	-		
13	J002607000	BASE INFERIOR FE6-10	LOWER BASE FE6-10	-	-	-	1		
	Q419005000	REMACHE 4X8 ALMG3 / ALUMINIO	RIVET 4X8 ALMG3 / ALUMINIUM	6	6	6	6		
	Q221342000	REMACHE EXAGONAL M5	HEXAGONAL RIVET M5	2	2	2	2		
14	J002801000	PANEL LATERAL IZQUIERDO	LEFT SIDE PANEL	1	1	1	1		
14	J002833000	PANEL LATERAL IZQUIERDO	LEFT SIDE PANEL	1	1	1	1		
	Q221342000	REMACHE EXAGONAL M5	HEXAGONAL RIVET M5	1	1	1	1		
	Q419007000	REMACHE TUBULAR C/V D3.2X6	TUBULAR RIVET C/V D3.2X6	8	8	8	8		
	X010503000	CIERRE MUELLE	LOCK SPRING	4	4	4	4		
	Z442918000	CLIP CIERRE	LOCK SPRING	4	4	4	4		
15	Z200107000	PATA REGULABLE	ADJUSTABLE LEG	4	4	4	4		
16	J142806000	PANEL POSTERIOR FG6-05	REAR PANEL FRYERS FG6-05	1	-	1	-		
16	J142807000	PANEL POSTERIOR FG6-10	REAR PANEL FRYERS FG6-10	-	1	-	1		
	Q419005000	REMACHE 4x8 ALMG3 / ALUMINIO	RIVET 4X8 ALMG3 / ALUMINIUM	4	4	4	4		

Зип Общепит

vsezir.ru

+7(812)987-18-81



ITEM MARCADO EN COLOR = REPUESTO RECOMENDADO
COLOURED ITEM = RECOMMENDED SPARE PART

N plano	Firma	Fecha	Aparato	CONJUNTO FUNCIONAL	Lamina	Fagor Industrial S.Coop. FAGOR
C-2391	<i>(Signature)</i>	2009-06	FREIDORAS FG6-05 / FG6-10		2	Oñate

MOD.	FREIDORAS / FRYERS	ZONA	CONJUNTO FUNCIONAL / FUNCTIONAL U
------	--------------------	------	-----------------------------------

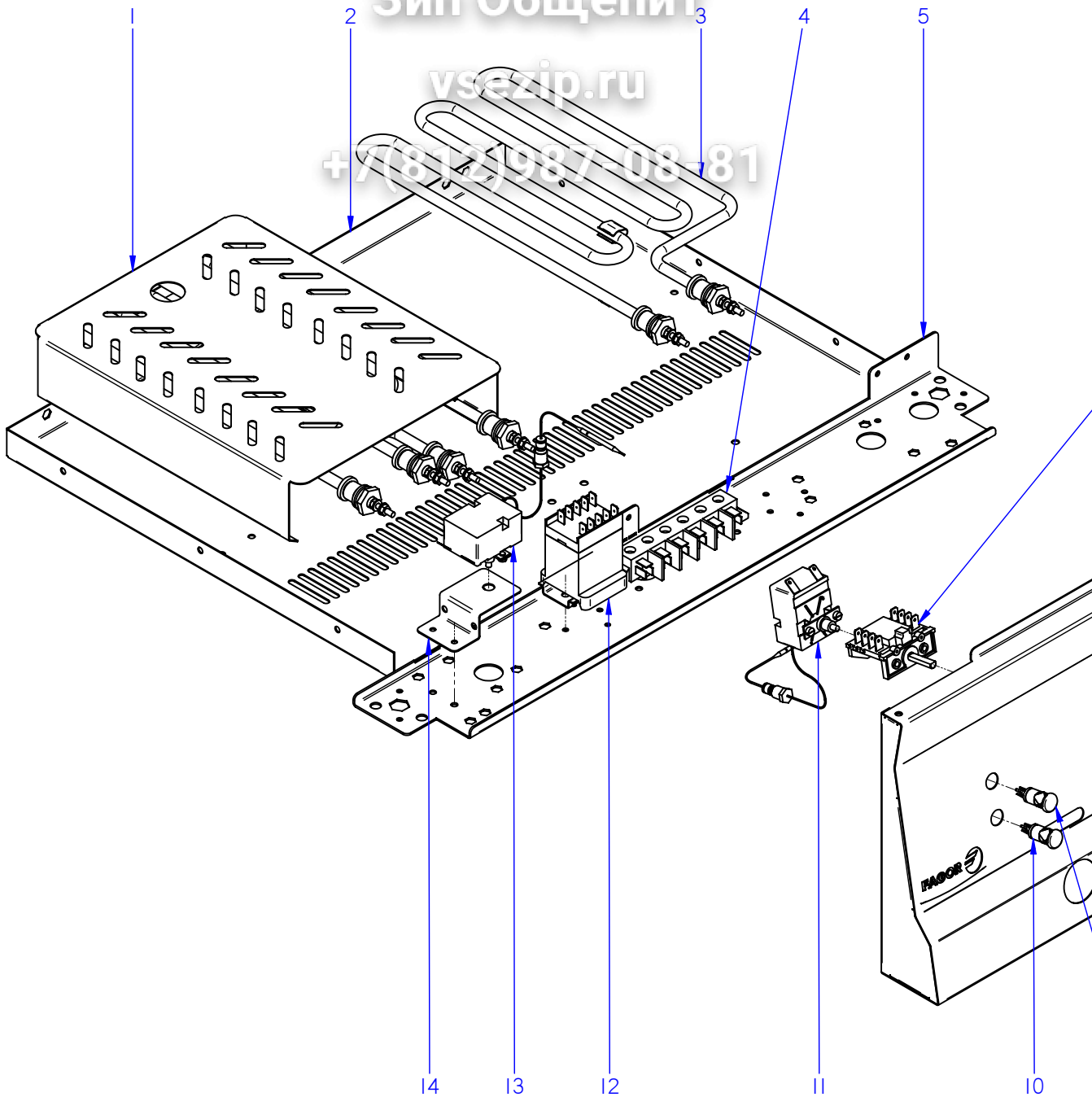
ITEM	CODIGO	DENOMINACION	TEXTO	FG6-05	FG6-10			
1	J145002000	ENTRADA GAS COMPL. FG6-05	COMPL. GAS INPUT FG6-05	1	—			
1	J145020000	ENTRADA GAS COMPL. FG6-10	COMPL. GAS INPUT FG6-10	—	1			
	Q012031000	TORNILLO EXAGONAL M5X10 A.304	HEXAGONAL BOLT M5X10 A.304	2	4			
	Q302022000	ARANDELA 16X6X1.2 A.304	WASHER 16X6X1.2 A.304	2	4			
	Q221342000	REMACHE EXAGONAL M5	HEXAGONAL RIVET M5	2	4			
	Q306062000	ARANDELA Ø13,9x10,33x1,5	WASHER Ø13,9x10,33x1,5	1	1			
2	S042106000	TERMOPAR MARMITAS BAÑO-MAR.	THERMOCOUPLE MG B-M	1	2			
3	U322118000	PILOTO COMPLETO 100.062	PILOT COMPL. 100.062	1	2			
	Q012031000	TORNILLO EXAGONAL M5X10 A.304	HEXAGONAL BOLT M5X10 A.304	2	4			
4	X022131000	BUJIA	SPARK PLUG	1	2			
5	J145012000	TUBO PILOTO FG6-05	PILOT PIPE FG6-05	1	—			
5	J145015000	TUBO PILOTO FG6-10	PILOT PIPE FG6-10	—	2			
S/Nº	U134323000	RACORD BICONO 6 958.031	BICONE CONNECTION 6 958.031	2	2			
6	J142105000	VALVULA 630 EUR 630.337	VALVE 630 EUR 630.337	1	2			
	Q011338000	TORNILLO EXAGONAL M5X60	HEXAGONAL BOLT M5X60	2	4			
S/Nº	J142605000	PROTECTOR VALVULA EUROSIT	EUROSIT PROTECTOR VALVE	1	—			
	Q221342000	REMACHE EXAGONAL M5	HEXAGONAL RIVET M5	1	—			
	Q012031000	TORNILLO EXAGONAL M5X10 A.304	HEXAGONAL BOLT M5X10 A.304	2	—			
	Q302022000	ARANDELA Ø16x63x1,2	WASHER Ø16x63x1,2	2	—			
7	R155068000	MANGUITO 3/8"	SLEEVE 3/8"	2	4			
	U264301000	RACORD EMPALME TERMOPAR	THERMOCOUPLE CONNECT.	2	4			
8	X163001000	TERMOSTATO LIMITADOR	THERMOSTAT LIMITER	1	2			
9	J142618000	SOPORTE LIMITADOR	LIMITER SUPPORT	1	2			
	Q419005000	REMACHE 4X8 ALMG3 / ALUMINIO	RIVET 4X8 ALMG3 / ALUMINIUM	2	4			
10	S113034000	PIEZOELECTRICO	PIEZOELECTRIC	1	2			
11	J145707000	REGULADOR DE AIRE	AIR REGULATOR	2	4			
	Q012031000	TORNILLO EXAGONAL M5X10 A.304	HEXAGONAL BOLT M5X10 A.304	2	4			
	Q302022000	ARANDELA 16X6X1.2 A.304	WASHER 16X6X1.2 A.304	2	4			
12	J145706000	QUEMADOR FREIDORA SNACK	BURNER FRYERS SNACK	2	4			
	Q012031000	TORNILLO EXAGONAL M5X10 A.304	HEXAGONAL BOLT M5X10 A.304	4	8			
	Q302022000	ARANDELA 16X6X1.2 A.304	WASHER 16X6X1.2 A.304	4	8			

MOD.		FREIDORAS / FRYERS	ZONA	CONJUNTO FUNCIONAL / FUNCTIONAL U				
+7(812)987-08-81								
ITEM	CODIGO	DENOMINACION	TEXTO	FG6-05	FG6-10			
13	J145009000	CONDOC. QUEMADOR FG6-05	BURNER PIPE FG6-05	1	1			
13	J145014000	CONDOC. QUEMADOR FG6-10	BURNER PIPE FG6-10	1	2			
13	J145028000	CONDOC. QUEMADOR FG6-10	BURNER PIPE FG6-10	1	2			
	Q221342000	REMACHE EXAGONAL M5	HEXAGONAL RIVET M5	4	8			
	Q012031000	TORNILLO EXAGONAL M5X10 A.304	HEXAGONAL BOLT M5X10 A.304	4	8			
	Q306062000	ARANDELA Ø13,9x10,33x1,5	WASHER Ø13,9x10,33x1,5	1	2			
14	J142400000	TOBERA DE Ø 0,90 B.P.	NOZZLE Ø 0,90 B.P.	2	4			
14	R612400000	TOBERA DE Ø 1,35 G.N.	NOZZLE Ø 1,35 G.N.	2	4			

Зип Общепит

vsezip.ru

+7(812)987-08-81



N plano	C-2392
Firma	<i>(Signature)</i>
Fecha	2009-06
Aparato	FREIDORAS FEE6-05 / FEE6-10
Lamina	3
Order	Fagor Industrial S. Coop. FAGOR

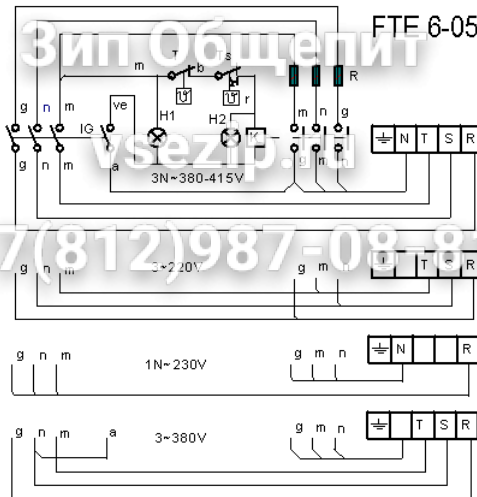
ITEM MARCADO EN COLOR = REPUESTO RECOMENDADO
COLOURED ITEM = RECOMMENDED SPARE PART

CONJUNTO FUNCIONAL

MOD.	FREIDORAS / FRYERS	ZONA	CONJUNTO FUNCIONAL / FUNCTIONAL U					
ITEM	CODIGO	DENOMINACION	TEXTO	FE6-05	FE6-10			
1	J152805000	PANEL SEPARADOR FREIDORAS	FRYER DIVIDER PANEL	1	2			
2	J002604000	BASE INFERIOR FE6-05	LOWER BASE FE6-05	1	-			
2	J002607000	BASE INFERIOR FE6-10	LOWER BASE FE6-10	-	1			
3	J153007000	RESISTENCIAS FREIDORA SNACK	RESISTENCE TANK FRYER SNACK	2	4			
	H363002000	BRIDA SUJECCION BULBO	BULB FASTENING FLANGE	4	8			
4	R253044000	REGLETA AUXILIAR FV-122	AUXILIARY TERMINAL STRIP FV-	1	2			
	Q152004000	TORNIL. APLASTADO M5X13 A 304	FLAT HEADED SCREW M5x13 A 3	2	4			
5	J142601000	FRONTAL SUPERIOR FE6-05	FRONT SUPPORT FE6-05	1	-			
5	J142602000	FRONTAL SUPERIOR FE6-10	FRONT SUPPORT FE6-10	-	1			
6	X163007000	CONMUTADOR ACOPLA TERMOS.	THERMOSTAT CONNECT SWITC	1	2			
	Q151320000	TORNILLO ALOMADO M4x6 H,ZINC.	CURVED SCREW M4x6 H,ZINC.	2	2			
7	J152802000	PORTAMANDOS COMPL. FE6-05	CONTROL HOLDER FE6-05	1	-			
7	J152804000	PORTAMANDOS COMPL. FE6-10	CONTROL HOLDER FE6-10	-	1			
8	X613002000	BOTON DE MANDO Ø6 FE-700	CONTROL BUTTON Ø6 FE-700	1	2			
9	R693055000	PILOTO VERDE 41227000C7	GREEN PILOT 41227000C7	1	2			
10	R693056000	PILOTO AMBAR	AMBAR PILOT	1	2			
11	X163010000	TERMOSTATO	THERMOSTAT	1	2			
	U264301000	RACORD EMPALME TERMOPAR	THERMOCOUPLE CONNECT.	2	4			
12	Z213007000	CONTACTOR 230 V. 50-60 HZ	CONTACTOR 230 V. 50-60 HZ	1	2			
	Z123018000	GUIA CONTACTOR L-55	CONTACTOR GUIDE L-55	1	2			
	Q419005000	REMACHE 4X8 ALMG3 / ALUMINIO	RIVET 4X8 ALMG3 / ALUMINIUM	2	4			
13	X163001000	TERMOSTATO LIMITADOR	THERMOSTAT LIMITER	1	2			
14	J142618000	SOPORTE LIMITADOR	LIMITER SUPPORT	1	2			
	Q419005000	REMACHE 4X8 ALMG3 / ALUMINIO	RIVET 4X8 ALMG3 / ALUMINIUM	2	4			

MOD.		FREIDORAS / FRYERS		ZONA		VARIOS / MISCELLANEOUS			
ITEM	CODIGO	DENOMINACION	TEXTO	FG6-05	FG6-10	FE6-05	FE6-10		
	J146501000	FOLLETO DE INSTR. FG SNACK	INSTRUC. LEAFLET FG SNACK	1	1	-	-		
	R613030000	CABLE BUJIA	SPARK PLUG CABLE	1	2	-	-		
	U333003000	CABLE MASA ENCENDEDOR	LIGHTER EARTH CABLE	1	2	-	-		
	S223002000	CABLEADO LIMITADOR	LIMITER WIRING	1	2	-	-		
	J156504000	FOLLETO DE INSTR. FE SNACK	INSTRUC. LEAFLET FE SNACK	-	-	1	1		
	J153003000	ESQUEMA TEORICO FE6-05	THEOR. DIAGRAM FE6-05	-	-	1	-		
	J153004000	ESQUEMA TEORICO FE6-10	THEOR. DIAGRAM FE6-10	-	-	-	1		
	J113007000	ESQUEMA MONTAJE FTE	ASSEMBLY DIAGRAM FTE	-	-	1	1		
	J153005000	CABLEADO PORTAMANDOS	CONTROL HOLDER WIRING	-	-	1	1		
	R223002000	CABLEADO REGLETA CONTACT.	CONTACTOR CONTROL WIRING	-	-	1	2		


FTE 6-05, FTE 6-10, FE 6-05, CMF 6-05



IG : Interruptor general / Main switch
 H1 : Lámpara funcionamiento / Operating lamp
 H2 : Lámpara calentamiento / Heating Lamp
 K : Contactor de calentamiento / heating contactor
 R : Resistencia de Calentamiento / Resistance heater
 T : Termostato / thermostat
 Ts : Termostato de seguridad / Hi-limit thermostat

r = rojo / red
 m = marrón / brown
 g = gris / grey
 n = negro / black
 a = azul / blue
 b = blanco / white
 am / ve = amarillo-verde / Yellow-green

J153003000

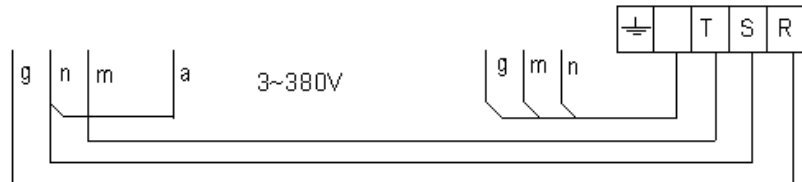
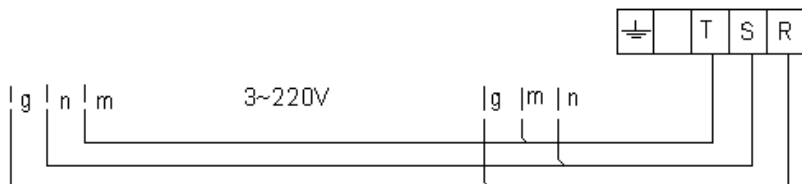
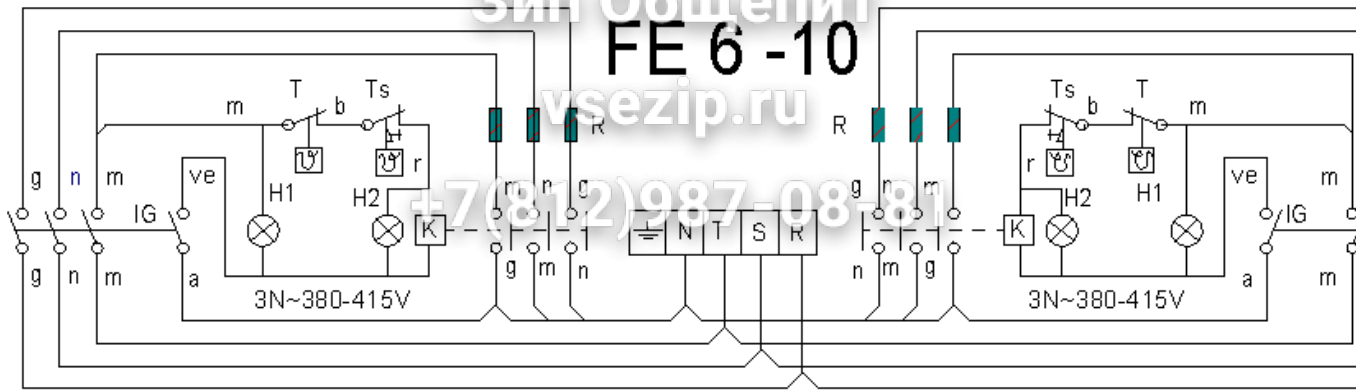
-		Theoretical diagram: FE 605, FTE 605, FTE 610, CMF 605		J153003000	
Zk./Nº	Pieza	Cant.	Material/Material	Klas. zk/Nº Clas.	Gainazal akabera/Tra
Zk./Nº	Aldaketa/Modificaciones		Nork proposatua/Propuesta de	Data/Fecha	Perdoi orokorr Tolerancias gene
-			-	-	
-			-	-	$\leq 5 \pm 0.2$ 50 + 1
-			-	-	$5 + 25 \pm 0.4$ >100
-			-	-	$25 + 50 \pm 0.6$ $\alpha \pm$
		Sinadura/Firma	Data/Fecha	Gainazal perdo Mecanizado supe	
Marraztua/Dibujado		e.carrascal	2008-10-23	 Fagor Industrial, Koop. Elk., Mugatua	
Proiektatua/Proyectado		e.carrascal	2008-10-23		
Egiaztatua/Comprobado		<i>(Signature)</i>	2008-10-23		
Eskala/E scale		COOKING			Plano Zk./Plano
					HB-80489
					- Zk. c
		Plano hau ezin daiteke erabili, ez berrizatu, gure baimenik gabe.			- Zk. g

Зип Общепит

FE 6-10

vsezip.ru

+7(812)987-08-81



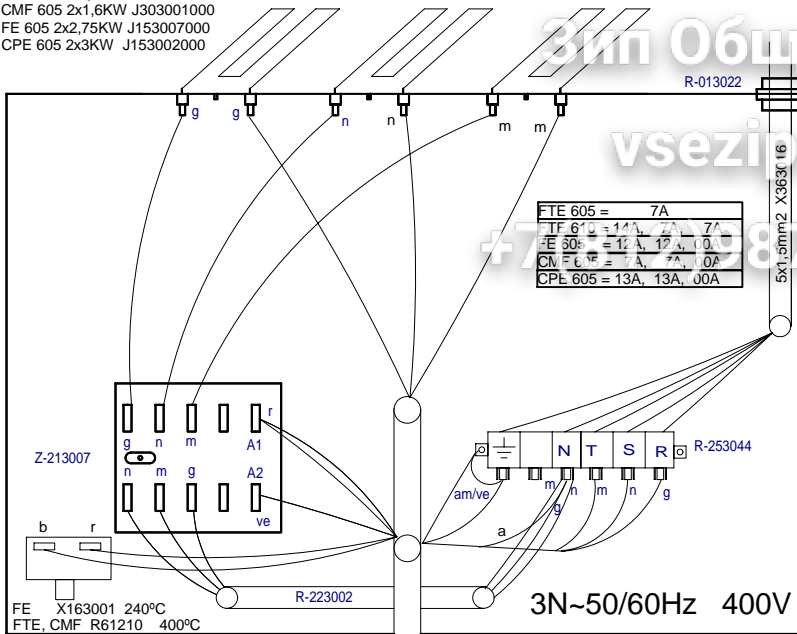
- r = rojo / red
- m = marron / brown
- g = gris / grey
- n = negro / black
- a = azul / blue
- b = blanco / white
- am/ve = amarillo-verde / Yellow-green

J153004

- IG** : Interruptor general / Main switch
- H1** : Lámpara funcionamiento / Operation lamp
- H2** : Lámpara calentamiento / Heating lamp
- K** : Contactor de calentamiento / Heating contactor
- R** : Resistencia de Calentamiento / Heating resistor
- T** : Termostato / thermostat
- Ts** : Termostato de seguridad / Hi-limit thermostat

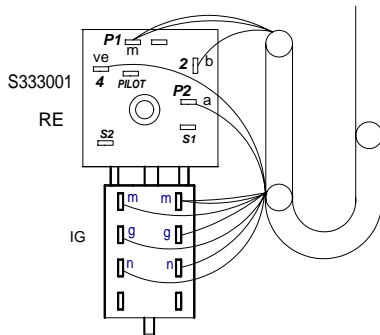
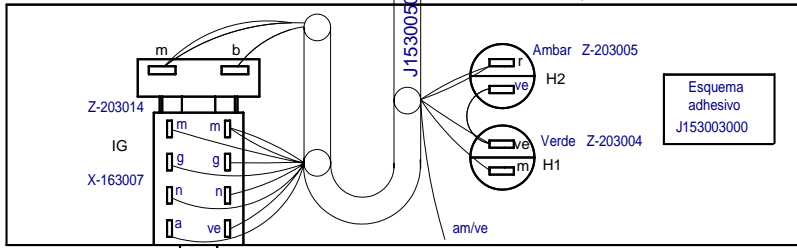
-	Theoretical diagram: FE610	
Zk. N°	P kza	
Zk. N°	Aldake ta/Modificaciones	
-	-	-
-	-	-
-	-	-
-	-	-
-	-	-
	Siñadura/Firma	Data/Fecha
Marratza/Dibujado	e. carraical	2008-10
Proiektatza/Proyectado	e. carraical	2008-10
Eguztatza/Comprobado	<u>I. Alseret</u>	2008-10
Esкала/Escała		
-		
		Plano kat ezli datteke e

FTE 610 4x1,6KW J303001000
 FTE 605 3x1,6KW J303001000
 CMF 605 2x1,6KW J303001000
 FE 605 2x2,75KW J153007000
 CPE 605 2x3KW J153002000

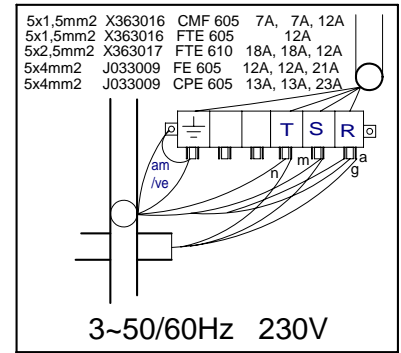
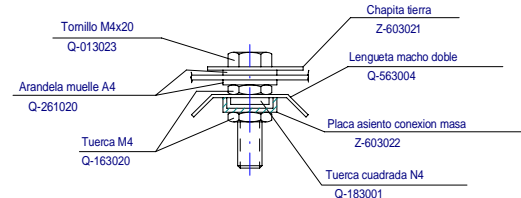
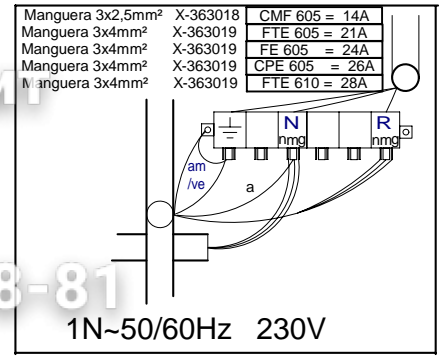


FE 610 x2

FTE 605 FT610,
 FE 605, CMF 605



Esquema adhesivo J213001 CPE 605



Plano Montaje		
Zk./Nº	Pieza	
Zk./Nº	Aldaketa/Modificaciones	
-	-	-
-	-	-
-	-	-
-	-	-
Sinadura/Firma		Data/Fe
Marratzua/Dibujado		M.Maillo 2009-05
Proiektatua/Proyectado		M.Maillo 2009-05
Egiaztatua/Comprobado		I.Alberdi 2009-05
Eskala/Escala		
Plano hau ezin daiteke er		