

Зип Ощепит

vsezip.ru

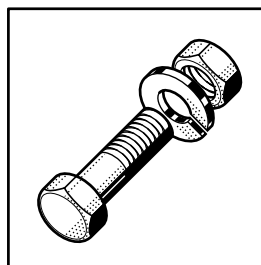
ecomaxTM
+7 (812) 987-08-81

by **HOBART**



ECOMAX 800

Spare Parts
Pièces Détachées
Ersatzteile



Electrical components listed in this catalogue are rated for the following supply voltages:

Die in diesem Katalog aufgeführten Elektroteile beziehen sich auf folgende Anschlußspannungen:

Les composants électriques énumérés dans ce catalogue sont prévus pour les tensions suivantes:

380-415V / 50Hz / 3 / N / PE

380-415V / 60Hz / 3 / N / PE

For other voltages, refer to the wiring diagram shipped with the machine.

Bei nicht aufgeführten Anschlußspannungen bitte den, der Maschine beigelegten, Schaltplan beachten.

Pour d'autres tensions, se référer au schéma électrique envoyé avec la machine.

Contents

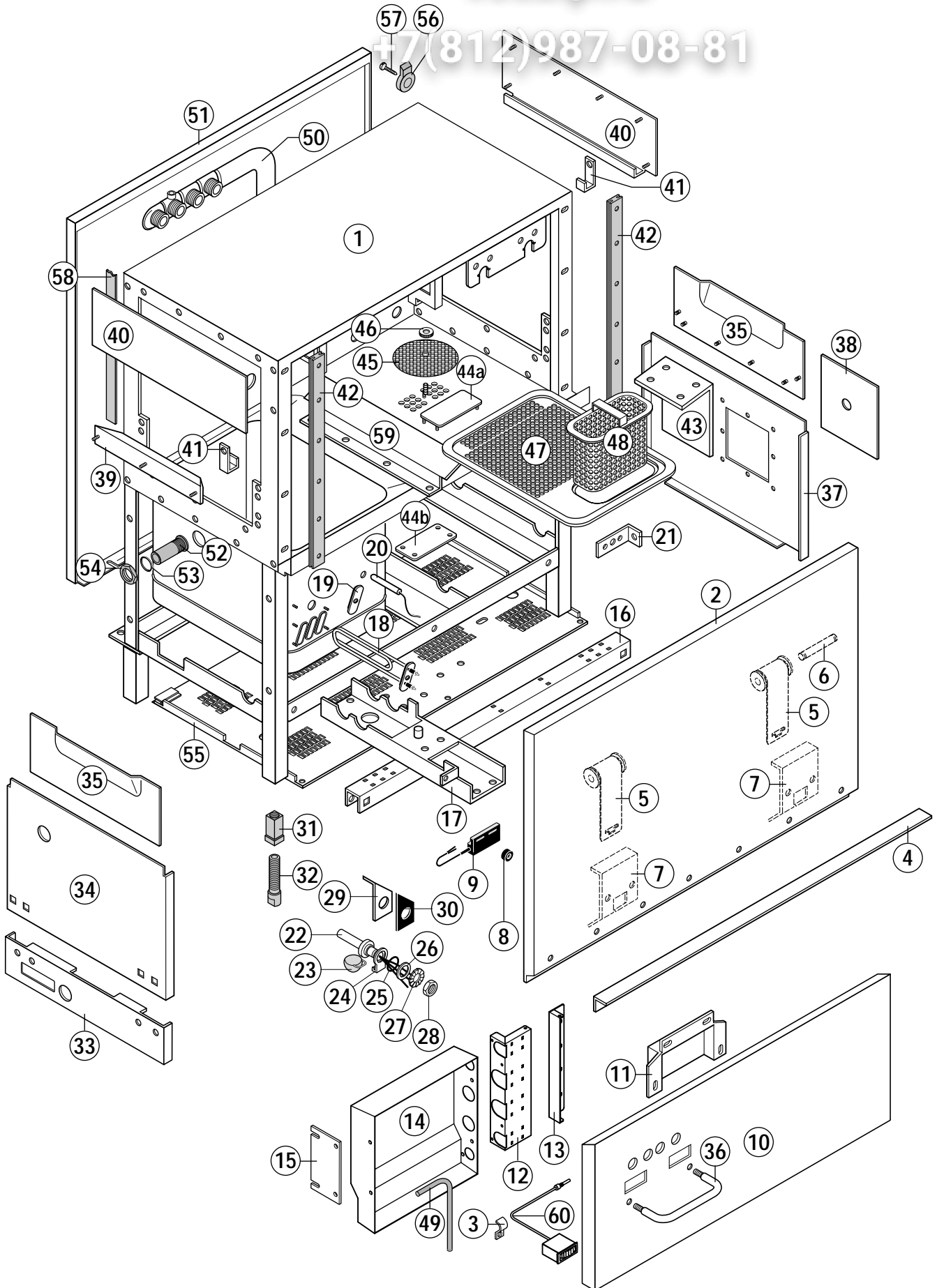
AR-Modul Frame and panels	4
Wash pump	8
Wash system	10
Booster and rinse	12
Fill-line	14
Drive	16
Switches	18
Drain pipes	20
Curtains	22

Inhalt

AR-Modul Gestell und Verkleidungen	4
Waschpumpe	8
Wash system	10
Erhitzer und Klarspülung	12
Füllleitung	14
Antrieb	16
Schalter	18
Ablaufverrohrung	20
Vorhänge	22

Sommaire

AR-Module Châssis et panneaux	4
Pompe de lavage	8
Système de lavage	10
Chaudière et rinçage	12
Tuyauterie de remplissage	14
Entraînement	16
Interrupteurs	18
Tubes de vidange	20
Rideaux	22



Pos.	L/R G/D	R/L D/G	Specifications / Angaben / Spécifications
1	01-248 685-1	01-248 686-1	
2	895 760-1	=	
3	226 937	=	
4	899 245-1	=	
5	774 749-4	=	
6	774 495-1	=	
7	899 246-1	=	
8	774 714-1	=	
9	229 517	=	
10	01-248 665-1	01-248 665-2	without temp. indicator / ohne Temperaturanzeige / sans indicateur de température
	01-248 665-3	01-248 665-4	with temperature indicator / mit Temperaturanzeige / avec indicateur de température
11	01-248 678-1	=	
12	895 730-1	=	
13	895 731-1	=	
14	895 729-1	895 729-2	
15	01-242 126-1	=	
16	899 257-1	=	
17	895 755-1	=	
18	324 637-...	=	see wiring diagramme / siehe Schaltplan / voir schéma de câblage
	324 644-...	=	see wiring diagramme / siehe Schaltplan / voir schéma de câblage
19	774 808-1	=	
20	226 505-...	=	see wiring diagramme / siehe Schaltplan / voir schéma de câblage
21	895 758-1	=	
22	226 282	=	
23	122 674	=	
24	112 467	=	
25	67 500-72	=	
26	602 292	=	
27	602 316	=	
28	602 476	=	
29	229 190	=	
30	300 600	=	
31	325 008-1	=	
32	325 007-1	=	
33	887 957-3	887 957-6	
34	887 991-1	887 991-2	
35	781 108-1	=	
36	895 734-1	=	
37	895 738-1	895 738-2	
38	895 740-2	=	without main switch / ohne Hauptschalter / sans interrupteur général
	895 740-1	=	with main switch / mit Hauptschalter / avec interrupteur général
39	895 737-1	=	
40	899 238-2	=	
41	781 217-2	=	
42	899 239-1	=	
43	899 272-1	=	
44a	895 701-2	=	
44b	895 701-1	=	
45	230 932	=	
46	229 525	=	

сайт Общепит

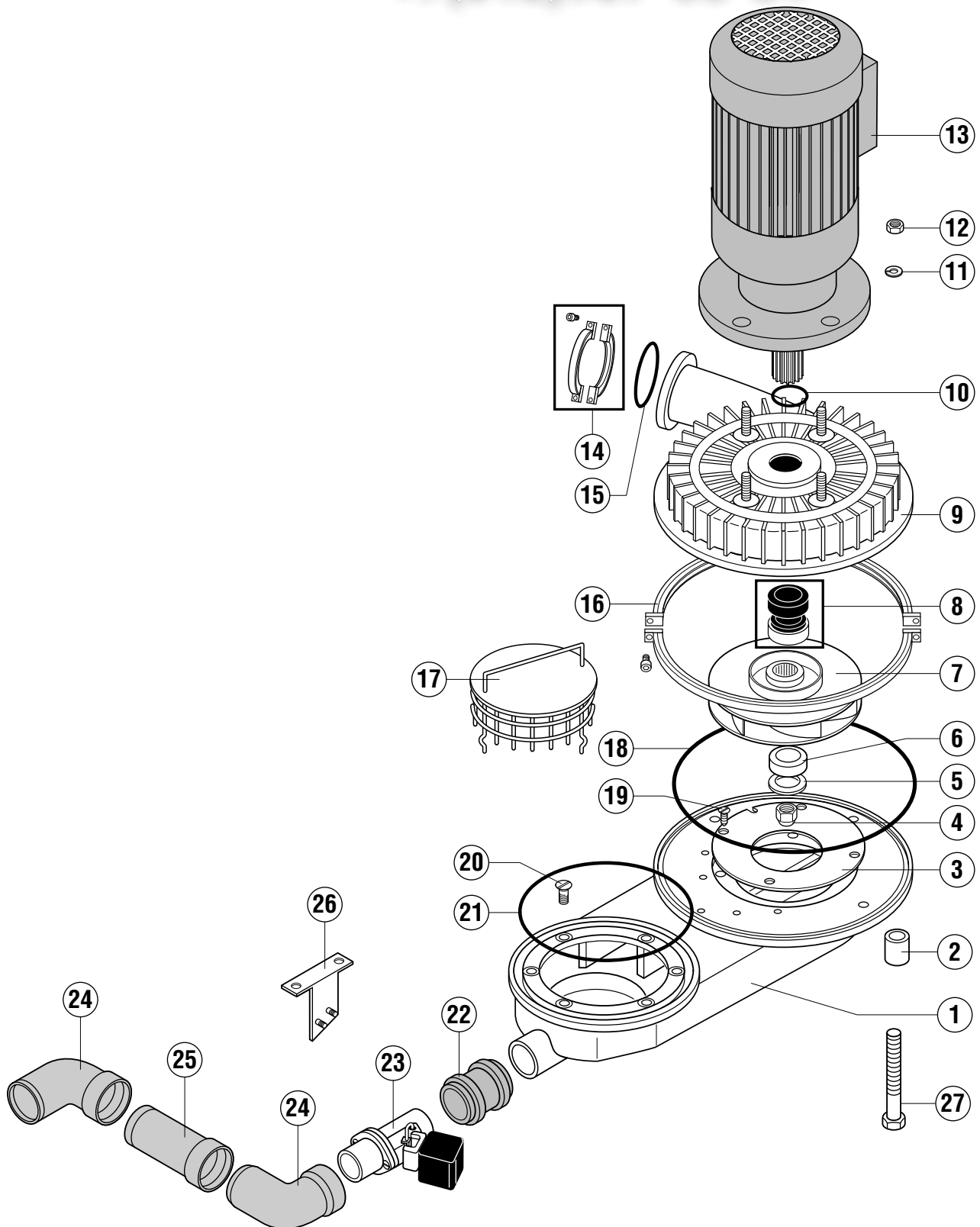
vsezip.ru

+7(812)987-08-81

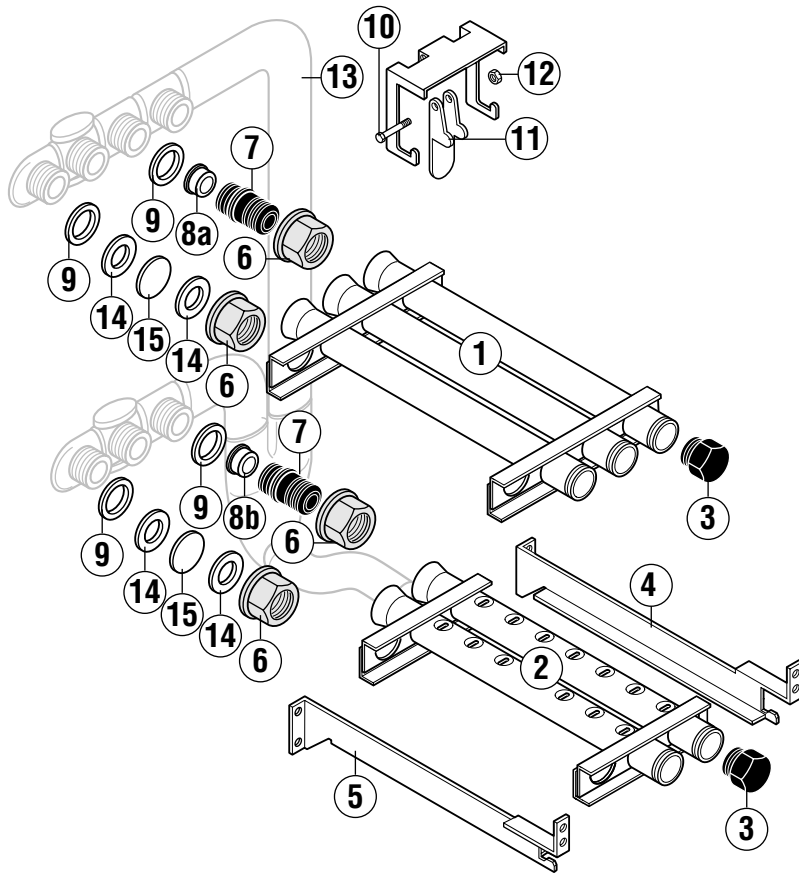
Pos.	L/R G/D	R/L D/G	Specifications / Angaben / Specifications
47	868 007-1	=	
48	325 130-1	=	
49	229 169	=	
50	899 250-1	899 251-1	
51	899 467-1	=	
52	774 645-3	=	
53	774 651-1	=	
54	774 650-1	=	
55	868 323-1	=	
56	325 037-1	=	
57	600 526	=	
58	168 834-1	=	
59	895 702-1	=	
60	228 720-3	=	

vsezip.ru

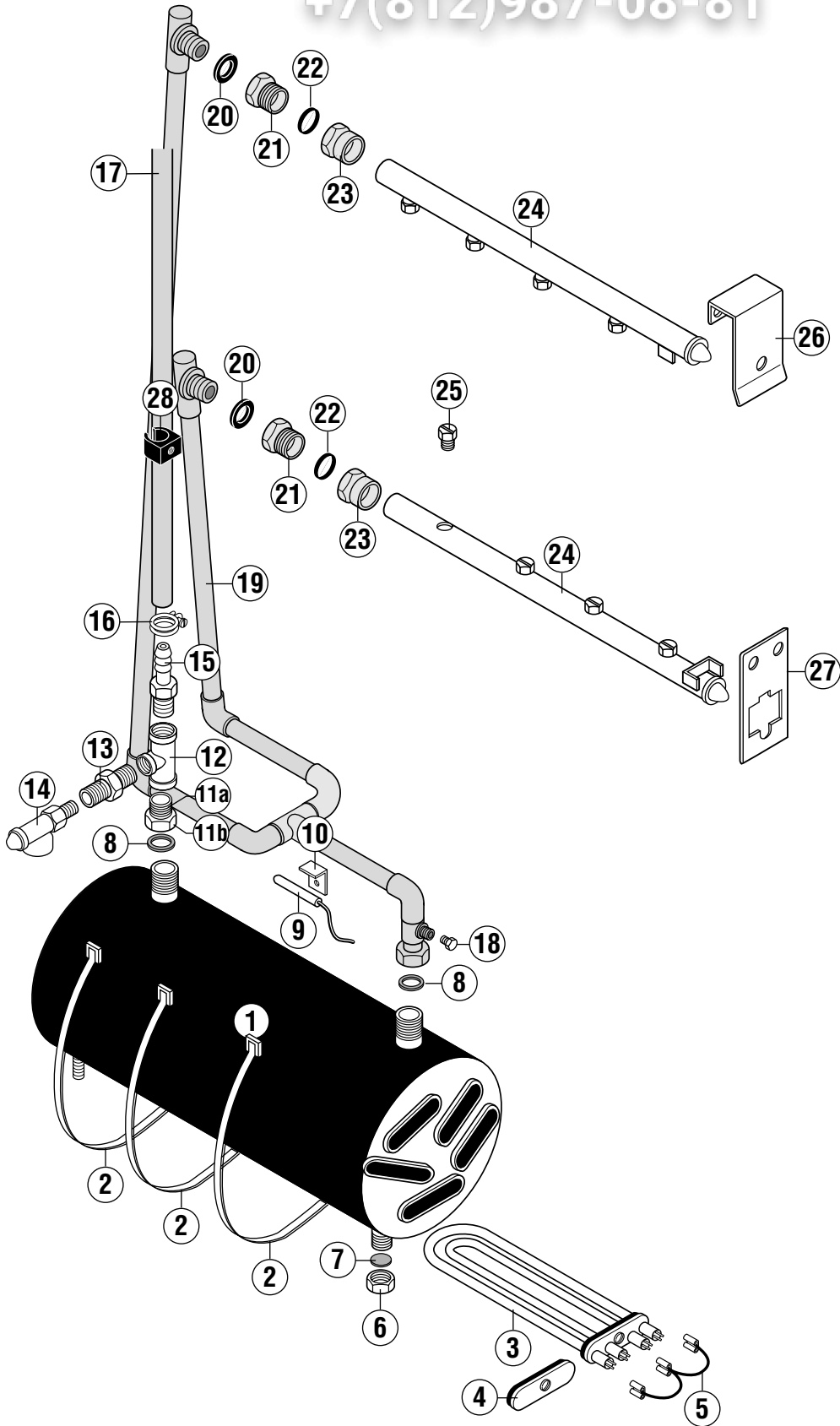
+7(812)987-08-81



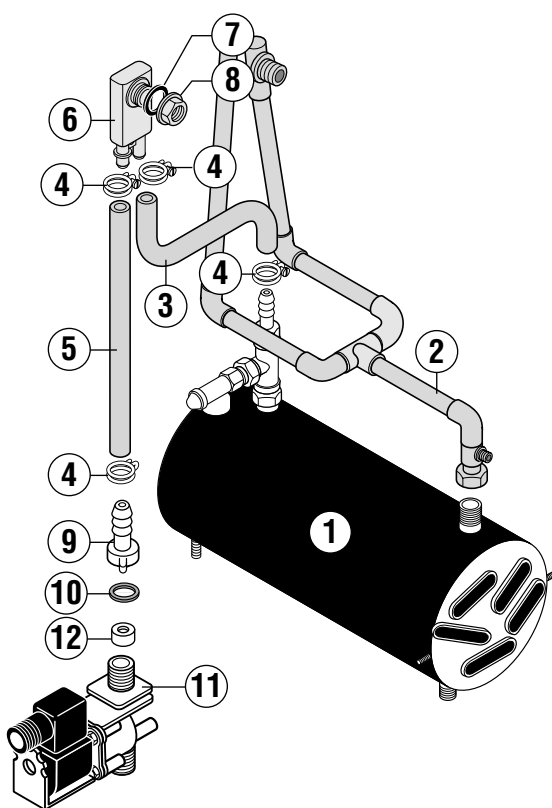
Pos.	L/R G/D	R/L D/G	Specifications / Angaben / Specifications
1	774 620-2	=	
2	324 874-4	=	
3	781 123-1	325 995-1	
4	602 505	=	
5	228 694-14	=	
6	324 902-1	=	
7	774 146-3	=	1,5kW 50Hz Ø140
8	324 815-4	=	
9	324 683	=	
10	67 500-11	=	
11	602 295	=	
12	602 493	=	
13	324 818-...	=	see wiring diagramme / siehe Schaltplan / voir schéma de câblage
14	324 735-2	=	
15	276 903-31	=	
16	324 848-1	=	
17	774 800-1	=	
18	276 903-27	=	
19	602 335	=	
20	602 632	=	
21	276 903-28	=	
22	774 809-1	=	
23	774 683-...	=	see wiring diagramme / siehe Schaltplan / voir schéma de câblage
24	230 080-2	=	
25	229 679-3	=	
26	868 314-1	868 315-1	
27	603 537	=	



Pos.	L/R G/D	R/L D/G	Specifications / Angaben / Specifications
1	899 260-3	899 260-4	
2	899 261-2	899 261-3	
3	106 769	=	
4	897 602-1	897 602-2	
5	897 602-2	897 602-1	
6	885 536-1	=	
7	885 500-1	=	
8a	885 538-1	=	Ø24
8b	885 538-4	=	Ø14
9	172 986-26	=	
10	609 329	=	M5 x 45 DIN 933
11	897 610-1	=	
12	602 501	=	M5 DIN 985
13	899 250-1	899 251-1	
14	300 084-7	=	
15	01-248 695-1	=	



Pos.	L/R G/D	R/L D/G	Specifications / Angaben / Spécifications
1	897 683-1	=	
2	169 139-2	=	
3	324 637-...	=	see wiring diagramme / siehe Schaltplan / voir schéma de câblage
	324 644-...	=	see wiring diagramme / siehe Schaltplan / voir schéma de câblage
4	774 808-1	=	
5	227 073-95	=	
6	600 588	=	
7	168 611-22	=	
8	168 611-3	=	
9	226 505-...	=	see wiring diagramme / siehe Schaltplan / voir schéma de câblage
10	775 489-1	=	
11a	602 403	=	
11b	600 806	=	
12	603 163	=	
13	602 757	=	
14	229 621-1	=	
15	897 680-1	=	
16	323 945-22	=	
17	897 293-3	=	
18	226 989	=	
19	01-242 149-2	=	
20	172 986-27	=	
21	896 971-1	=	
22	884 505-2	=	
23	885 572-1	=	
24	885 527-5	=	including / beinhaltet / comprend Pos. 23, 24
25	885 520-6	=	
26	885 529-1	=	
27	897 604-1	=	
28	884 375-1	=	



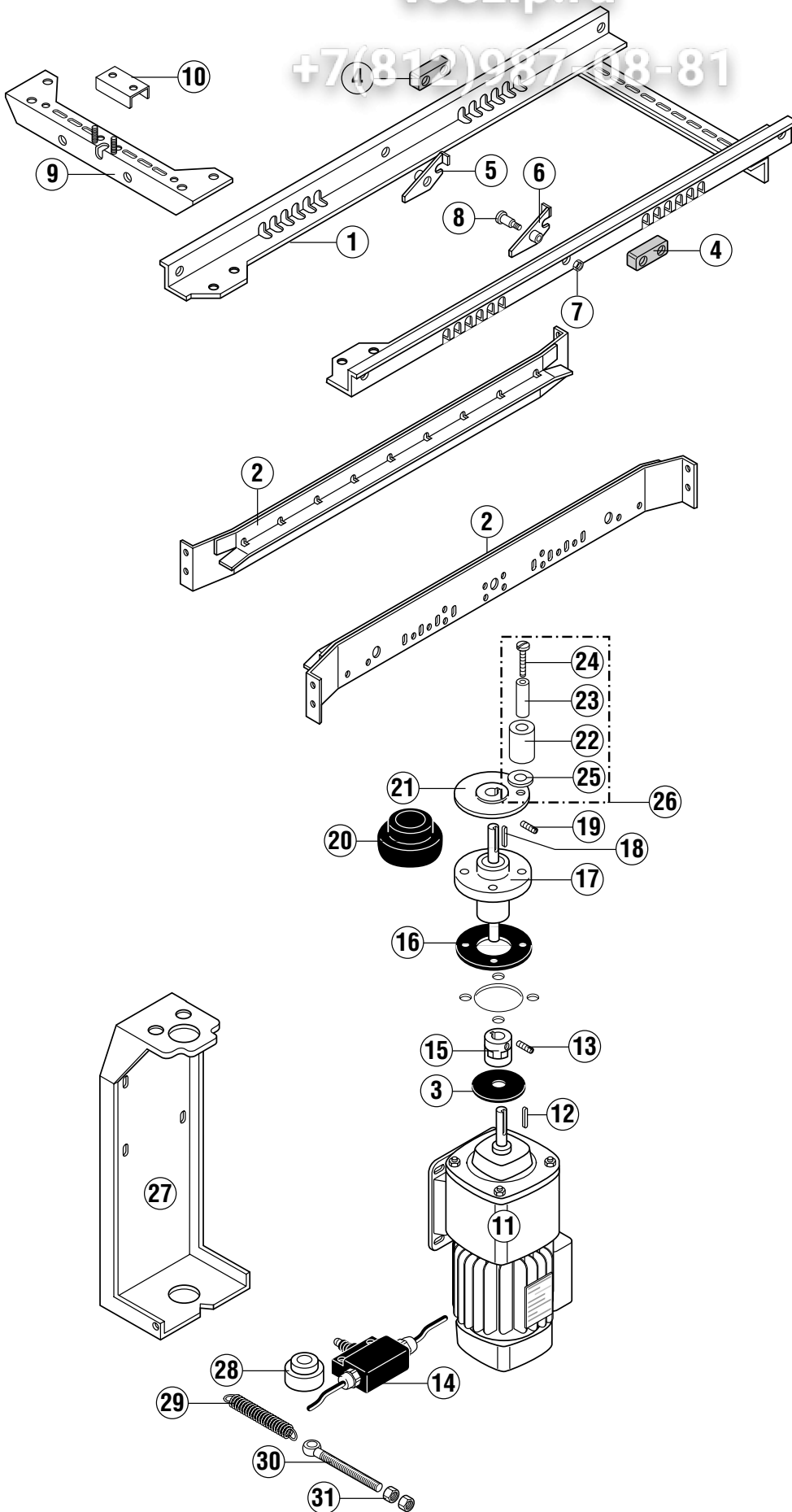
vsezip.ru

+7(812)987-08-81

Pos.	L/R G/D	R/L D/G	Specifications / Angaben / Specifications
1	897 683-1	=	
2	01-242 149-2	=	
3	897 293-3	=	
4	323 945-22	=	
5	897 293-4	=	
6	775 759-1	=	
7	775 305-1	=	
8	324 384	=	
9	302 201-1	=	
10	168 611-9	=	
11	297 808-1	=	see wiring diagram / siehe Schaltplan / voir schéma de câblage
12	297 720-5	=	

vsezip.ru

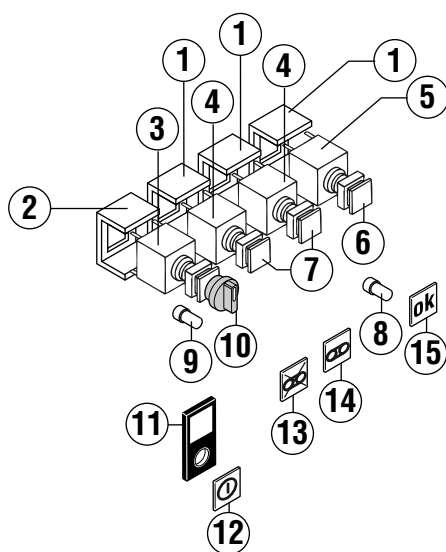
+7(812)987-08-81



vsezip.ru

+7(812)987-08-81

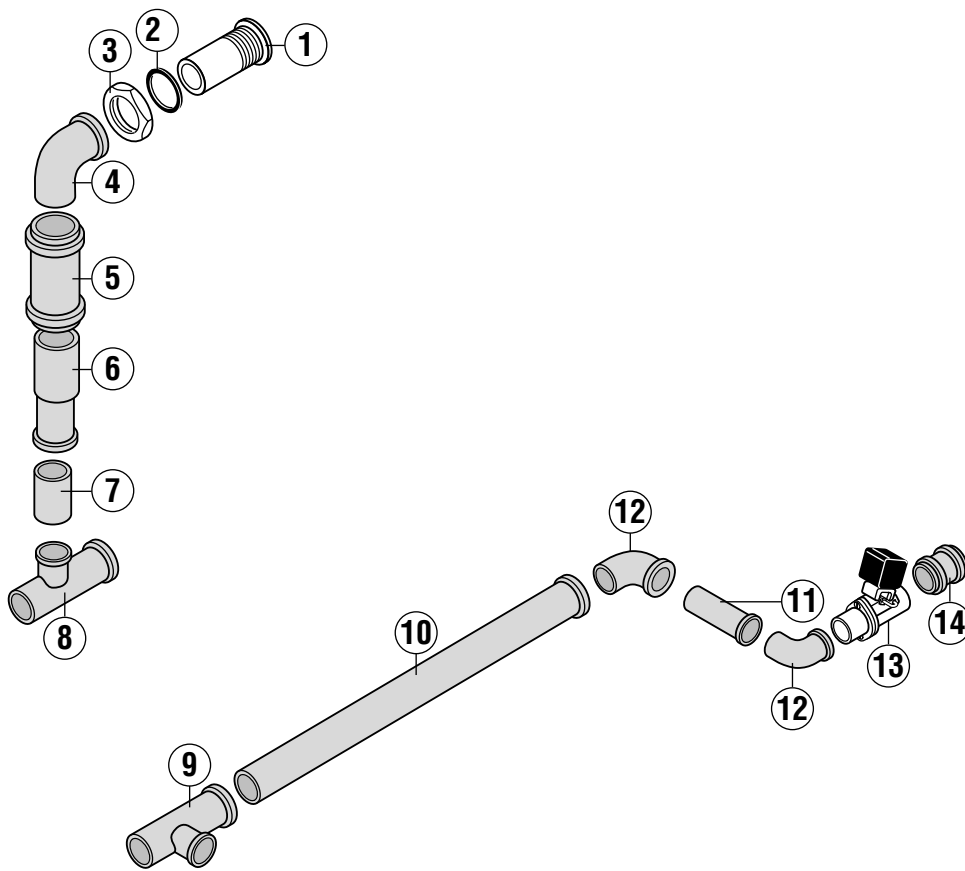
Pos.	L/R G/D	R/L D/G	Specifications / Angaben / Spécifications
1	868 285-1	=	
2	887 974-2	=	
3	01-241 802-1	=	
4	473 231	=	
5	781 161-1	781 162-1	
6	781 162-1	781 161-1	
7	602 503	=	
8	781 163-1	=	
9	868 283-1	=	
10	868 312-1	=	
11	775 186-...	=	see wiring diagram / siehe Schaltplan / voir schéma de câblage 1 speed / 1 Geschwindigkeit / 1 vitesse;
	494 947-...	=	see wiring diagram / siehe Schaltplan / voir schéma de câblage 2 speeds / 2 Geschwindigkeiten / 2 vitesses
12	600 683	=	
13	602 922	=	
14	785 286-1	=	
15	01-241 858-1	=	
16	781 007-1	=	
17	781 064-3	=	
18	600 681	=	
19	600 682		
20	154 791	=	
21	781 117-1	=	
22	154 789	=	
23	154 795	=	
24	602 555	=	
25	781 490-1	=	
26	ML102 749	=	(including / beinhaltet / comprend Pos. 21, 22, 23, 36)
27	868 304-1	=	
28	781 061-1	=	
29	774 828-2	=	
30	602 920	=	
31	603 488	=	



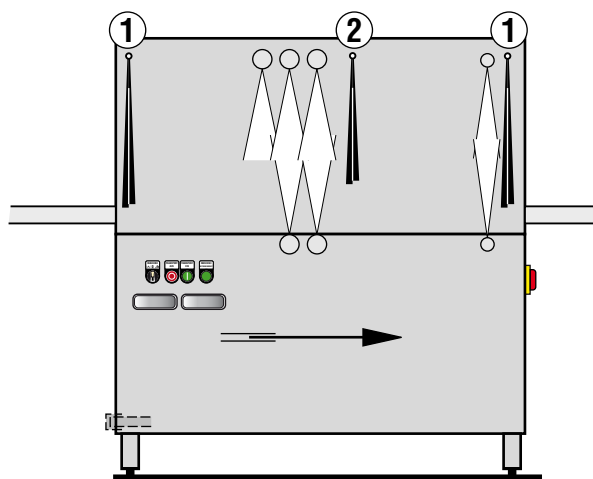
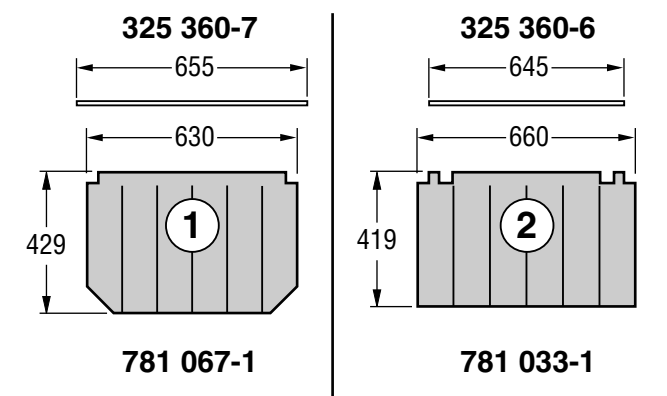
vsezip.ru

+7(812)987-08-81

Pos.	L/R G/D	R/L D/G	Specifications / Angaben / Specifications
1	374 331-1	=	
2	887 015-12	=	
3	887 015-1	=	
4	324 267-2	=	
5	374 366-4	=	
6	374 366-3	=	
7	324 266-1	=	
8	774 054-2	=	
9	887 015-45	=	
10	887 015-71	=	
11	887 016-1	=	
12	887 016-27	=	
13	324 265-16	=	
14	324 265-17	=	
15	324 265-15	=	



Pos.	L/R G/D	R/L D/G	Specifications / Angaben / Specifications
1	774 645-3	=	
2	774 651-1	=	
3	774 650-1	=	
4	692 281-1	=	DN 70
5	692 283-1	=	DN 70
6	692 282-1	=	DN 70 / 50
7	325 737-2	=	DN 50
8	230 079-1	=	DN 50
9	323 593-2	=	DN 50 / 40
10	600 584	=	DN 40 x 500
11	600 575	=	DN 40 x 150
12	230 080-2	=	DN 40
13	774 683-...	=	see wiring diagramme / siehe Schaltplan / voir schéma de câblage
14	774 809-1	=	DN 40



vsezip.ru

+7(812)987-08-81

Зип Общепит
vsezip.ru
+7(812)987-08-81

As continued product improvement is a policy of HOBART, specifications are subject to change without notice.

HOBART behält sich das Recht vor, an allen Produkten technische Änderungen und Verbesserungen ohne Ankündigung vorzunehmen.

Ce catalogue n'est pas contractuel. HOBART se réserve le droit, et sans préavis, d'apporter toutes modifications ou améliorations à ses matériels.