

Зип Общепит

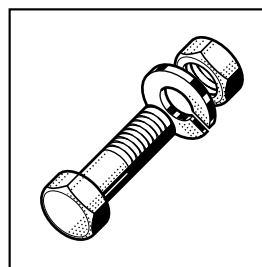
vsezip.ru

НОВАРТ +7(812)98708-81



ECW SERIE

Spare Parts
Pièces Détachées
Ersatzteile
Onderdelen



Electrical components listed in this catalogue are rated for the following supply voltages:

Die in diesem Katalog aufgeführten Elektroteile beziehen sich auf folgende Anschlußspannungen:

Les composants électriques énumérés dans ce catalogue sont prévus pour les tensions suivantes:

De in deze catalogus afgebeelde elektrische componenten zijn geschikt voor de volgende aansluitspanningen:

400V / 50Hz / 3 / PE

For other voltages, refer to the wiring diagram shipped with the machine.

Bei nicht aufgeführten Anschlußspannungen bitte den, der Maschine beigelegten, Schaltplan beachten.

Pour d'autres tensions, se référer au schéma électrique envoyé avec la machine.

Voor eventueel andere aansluitspanningen, raadpleeg het elektrische schema welke zich bij de machine bevind.

Contents

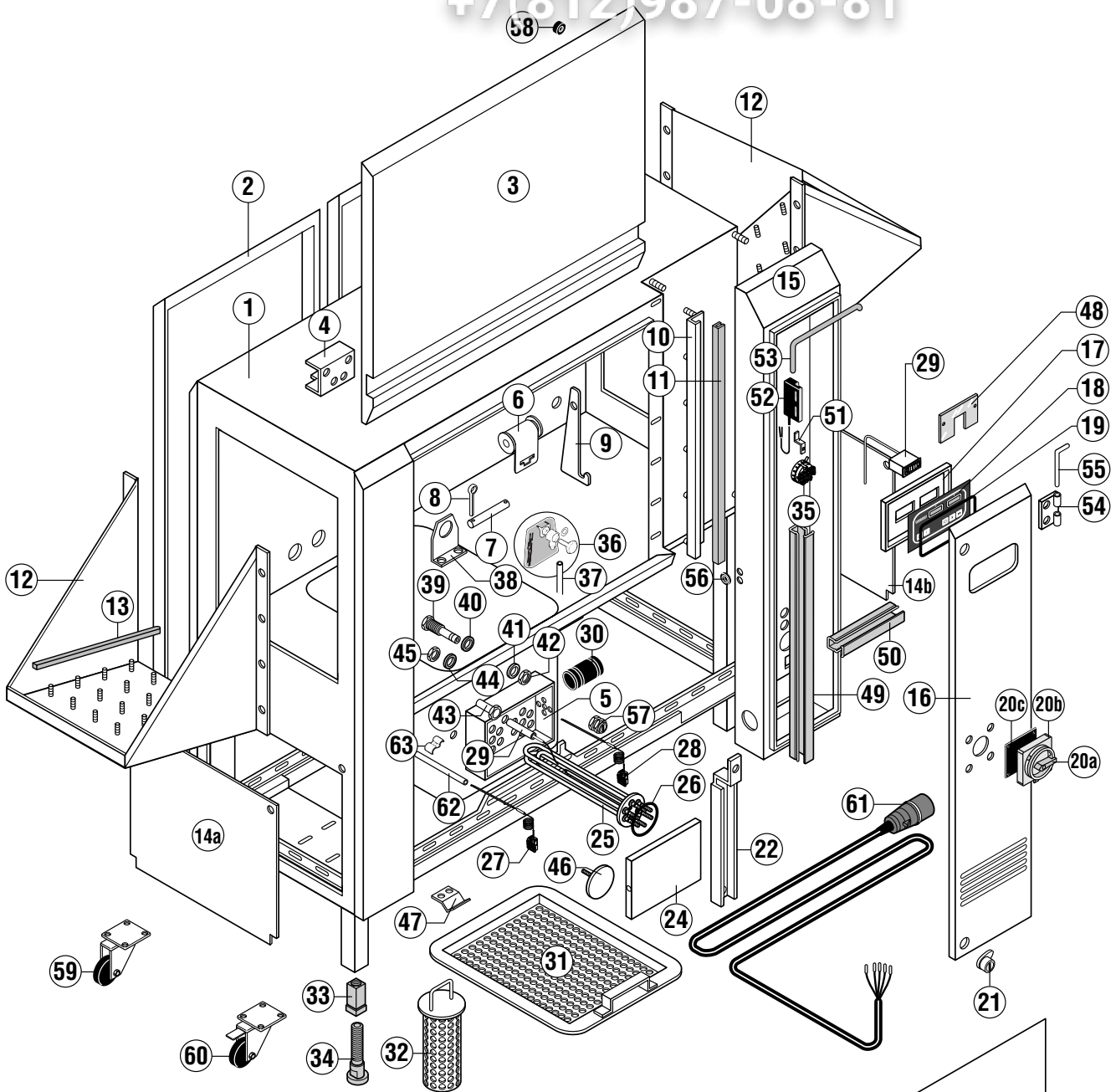
Housing	4
Wash system, rinse and drive	14
Rinse booster heater and piping	22
Pump and drain	30
High pressure wash system (option)	34
Accessories (option)	38
Curtains	48
Upgrade kits	49

Inhalt

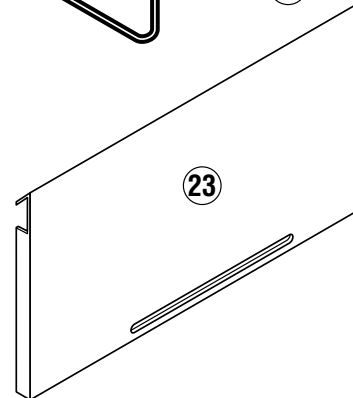
Gehäuse	4
Waschsystem, Klarspülung und Antrieb	14
Durchlauferhitzer und Verrohrung	22
Pumpe und Ablauf	30
Hochdruckwaschsystem (wunschweise)	34
Zubehör (wunschweise)	38
Vorhänge	48
Nachrüstätze	49

Sommaire

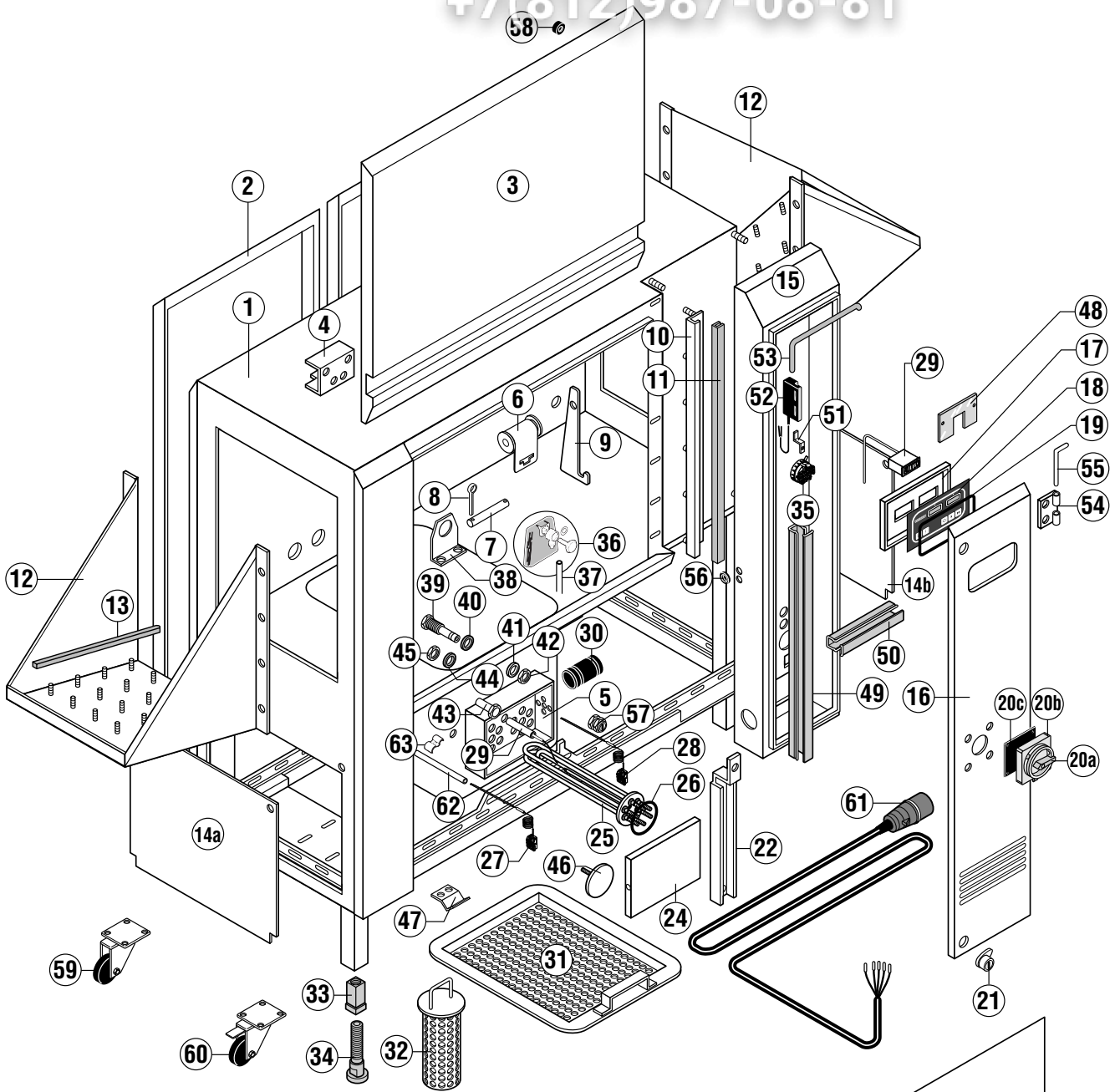
Châssis	4
Système de lavage, rinçage et entraînement	14
Chaudière et tuyauterie	22
Pompe et vidange	30
Système de lavage de haute pression (option)	34
Accessoires (option)	38
Rideaux	48
Kits additionnels	49



Tank heating / Tankheizung / Chauffage du bac			
Power consumption in kW Leistungsaufnahme in kW Consommation en kW	heating element Heizkörper Thermoplongeur	Plug Blindflansch Bouchon	O-ring O-Ring Joint torique
9	1x 229 148-1	1x 229 585	2x 67 500-16
13,8	2x 229 148-12	—	2x 67 500-16
18	2x 229 148-1	—	2x 67 500-16

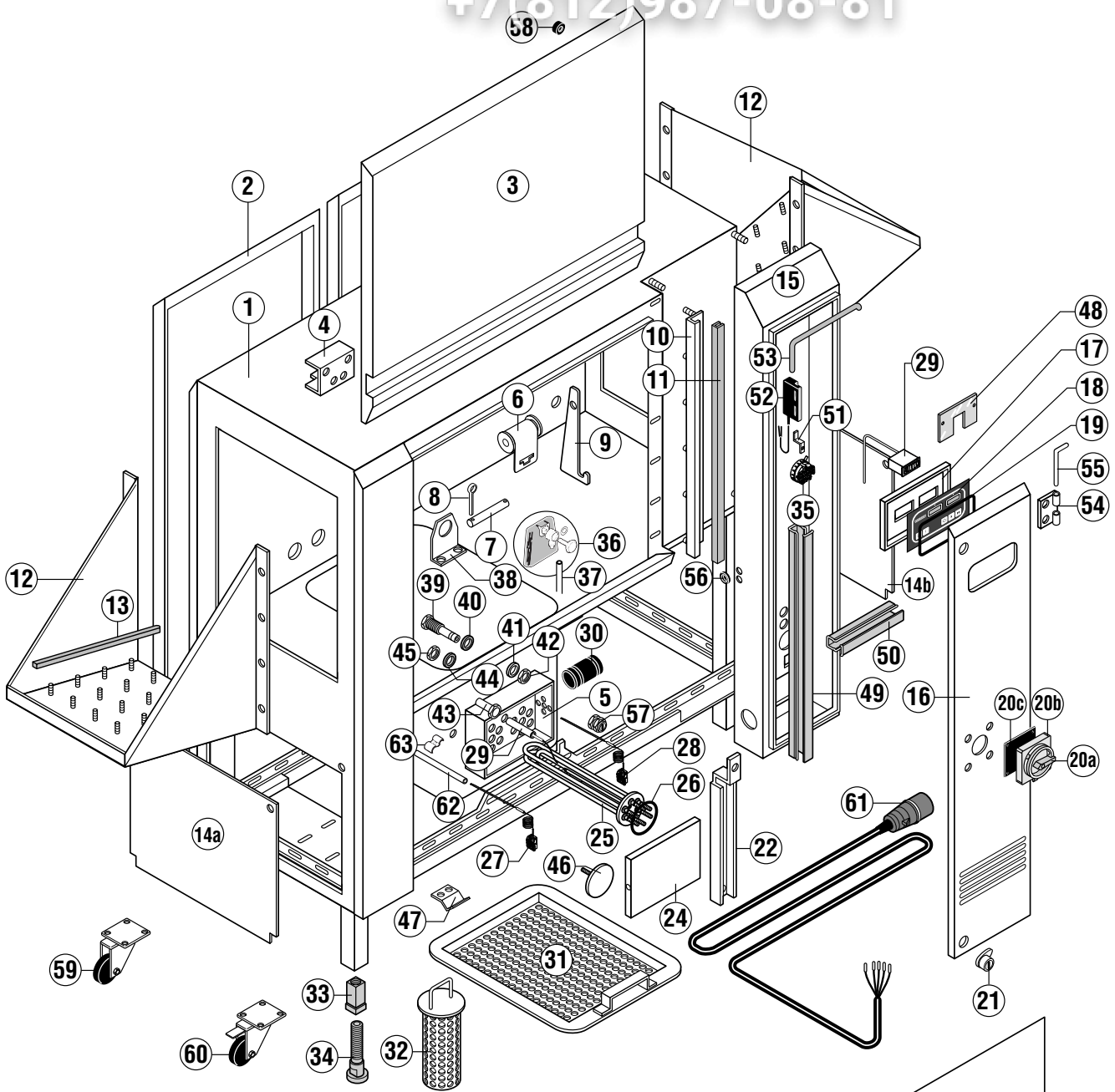


key no. Pos.-Nr. réf.	part no. Teile-Nr. no. pièce	part name Teile-Benennung nom de la pièce		
1	882 020-1	Housing Gehäuse Châssis	standard standard standard	
	882 207-1	Housing Gehäuse Châssis	with rollers mit Rollen avec roulettes	(only option) (nur auf Wunsch) (seulement option)
	882 208-1	Housing Gehäuse Châssis	with Exhaust mit Absaugung avec extraction	(only option) (nur auf Wunsch) (seulement option)
	882 233-1	Housing Gehäuse Châssis	with Container turning system mit Kisten Wendevorrichtung Retouneur de container	(only option) (nur auf Wunsch) (seulement option)
	ML 76 214	Back panel Rückverkleidung Panneau arrière	(only option) (nur auf Wunsch) (seulement option)	(including pos. 2, 47) (beinhaltet Pos. 2, 47) (contient pos. 2, 47)
2	882 136-1	Back panel Rückverkleidung Panneau arrière		
3	882 102-1	Door Tür Porte		
4	882 112-1	Door stopper Türanschlag Arrêt de porte		
5	882 149-1	Switch box Klemmkasten Coffret de commande		
6	774 749-7	Door spring Türfeder Ressort de porte		
7	602 839	Axe Achse Axe		
8	603 274	Cotter pin Splint Goupille		
9	882 153-1	Door support Türsicherung Support de porte		
10	882 062-1	Rail Schiene Rail		
11	882 033-1	Door guide Türführung Guide de porte		
12	882 024-1	Console Konsole Console		
13	882 110-1	Guide Führung Guide		

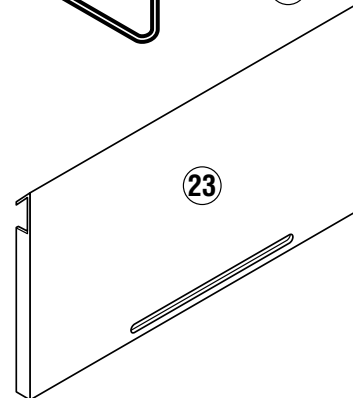


Tank heating / Tankheizung / Chauffage du bac			
Power consumption in kW Leistungsaufnahme in kW Consommation en kW	heating element Heizkörper Thermoplongeur	Plug Blindflansch Bouchon	O-ring O-Ring Joint torique
9	1x 229 148-1	1x 229 585	2x 67 500-16
13,8	2x 229 148-12	—	2x 67 500-16
18	2x 229 148-1	—	2x 67 500-16

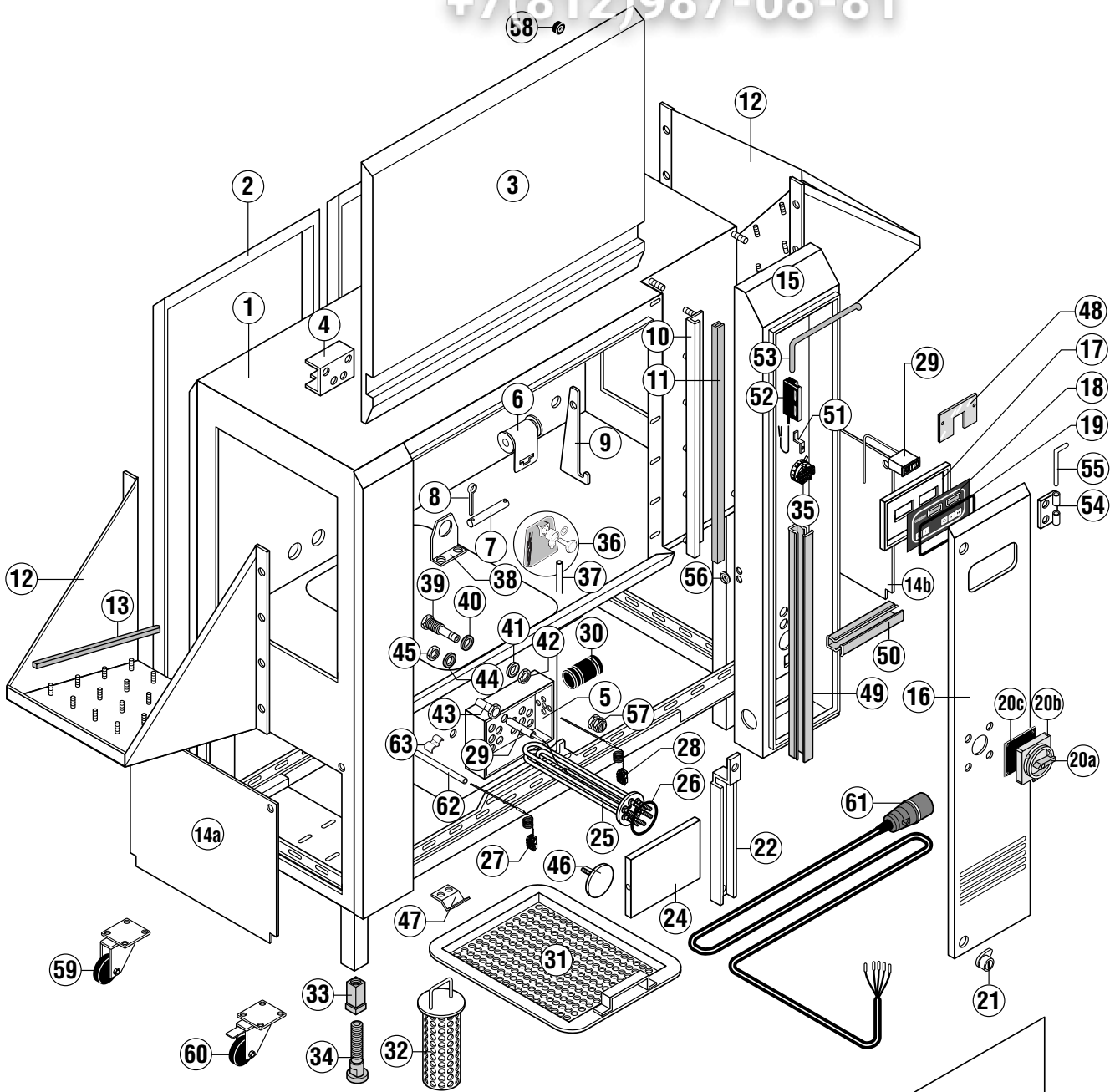
key no. Pos.-Nr. réf.	part no. Teile-Nr. no. pièce	part name Teile-Benennung nom de la pièce		
14a	882 044-1	Side cover Seitenverkleidung Panneau latéral		
14b	882 008-1	Side cover Seitenverkleidung Panneau latéral		
15	882 051-1	Control box Schaltkasten Coffret de commande		
16	882 050-1	Control box door Schaltkastentür Porte de coffret de commande		
17	882 046-1	Cover Deckel Couvercle		
18	882 151-1	Display Bedienfolie Display		
19	325 554-1	Gasket Dichtung Joint		
20a	301 773-4	Main switch Hauptschalter Interrupteur général		
20b	734 115-2	Main switch support Hauptschalterhalter Support de nterrupteur général		
20c	882 236-1	Gasket Dichtung Joint		
21	229 518-3	Lock Schloss Verrou		
22	882 144-1	Column Verstrebung Collonne		
23	882 032-1	Front panel Frontverkleidung Panneau frontal		
24	882 150-1	Cover Deckel Couvercle		
25	229 148-1	Heating element Heizkörper Thermoplongeur	9 kW	(No: see flange and wiring diagram) (Nr: siehe Flansch und Schaltplan) (Nº: voir bride et schéma de cablage)
	229 148-12	Heating element Heizkörper Thermoplongeur	6,9 kW	(No: see flange and wiring diagram) (Nr: siehe Flansch und Schaltplan) (Nº: voir bride et schéma de cablage)
26	67 500-16	O-ring O-Ring Joint torique		



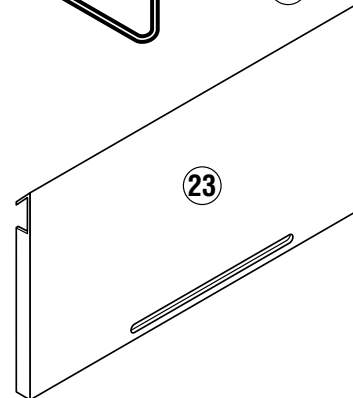
Tank heating / Tankheizung / Chauffage du bac			
Power consumption in kW Leistungsaufnahme in kW Consommation en kW	heating element Heizkörper Thermoplongeur	Plug Blindflansch Bouchon	O-ring O-Ring Joint torique
9	1x 229 148-1	1x 229 585	2x 67 500-16
13,8	2x 229 148-12	—	2x 67 500-16
18	2x 229 148-1	—	2x 67 500-16



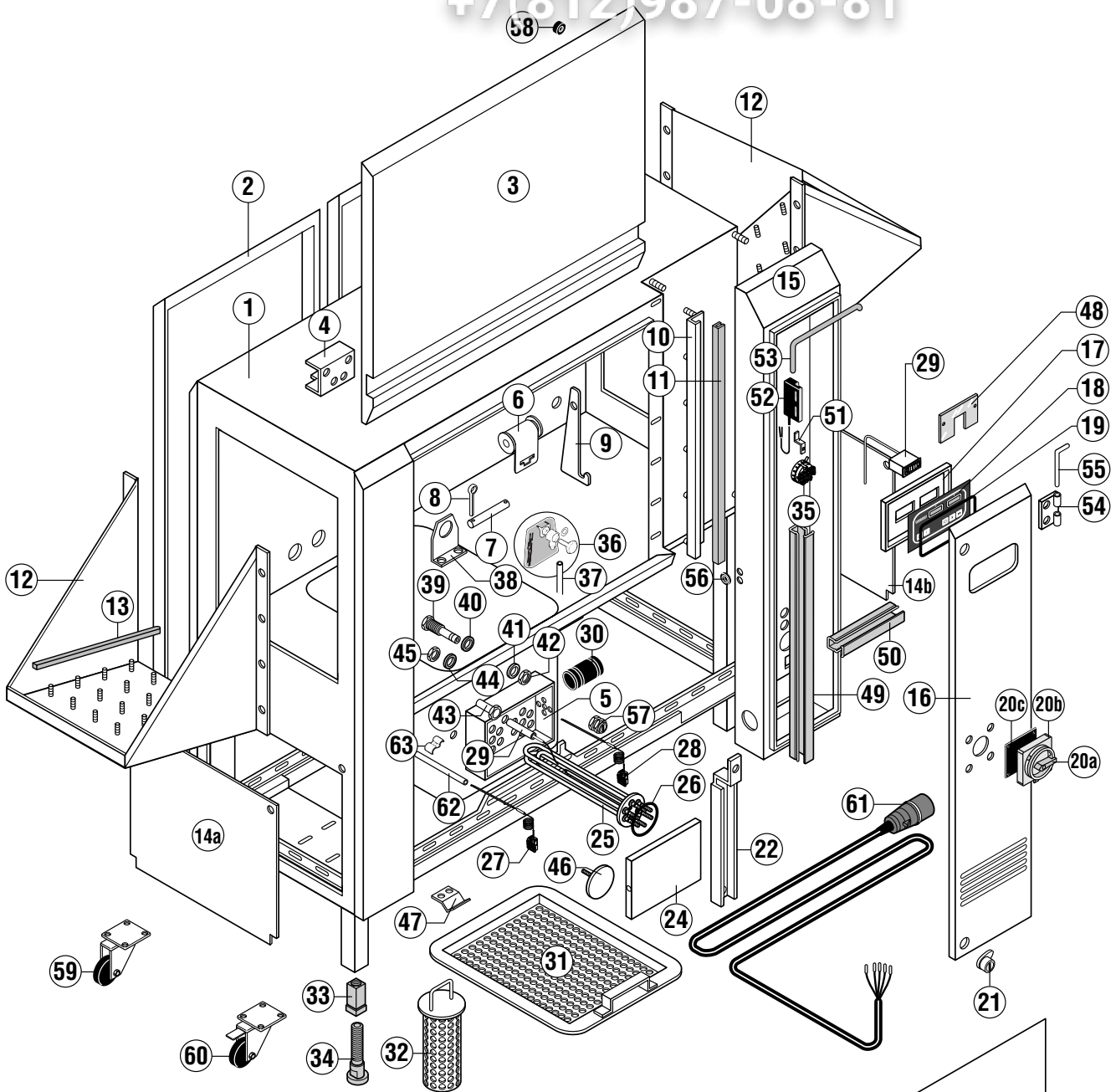
key no. Pos.-Nr. réf.	part no. Teile-Nr. no. pièce	part name Teile-Benennung nom de la pièce	
27	378 791	Temperature limiter Temperaturbegrenzer Thermostat de sécurité	
28	226 505-2	Thermostat Thermostat Thermostat	
29	228 720-3	Temperature indicator Thermometer Thermomètre	
30	325 186-1	Hose Schlauchtülle Tuyau	
31	882 135-1	Flat strainer Flachsieb Filtre plat	(only option) (nur auf Wunsch) (seulement option)
32	882 096-1	Strainer Sieb Filtre	
33	325 008-1	Feet insert Fusseinsatz Réceptacle de pied	
34	325 007-1	Adjustable feet Verstellfuss pied réglable	
35	378 760-4	Pressure switch Druckschalter Pressostat	
36	774 286-2	Air trap Luftkammer Cloche d'air	(complete) (komplett) (complet)
37	324 402-...	Hose Schlauch Tuyau	
38	882 146-1	Support Halterung Support	(with one heating element) (mit einem Heizkörper) (avec une thermoplongeur)
	882 189-1	Support Halterung Support	(with two heating elements) (mit zwei Heizkörpern) (avec deux thermoplongeurs)
39	324 249	Injector Einspritzung Injecteur	
40	774 072-3	Gasket Dichtung Joint	
41	602 288	Washer Scheibe Rondelle	
42	602 493	Nut Mutter Ecrou	



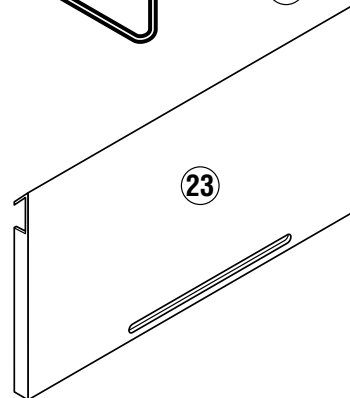
Tank heating / Tankheizung / Chauffage du bac			
Power consumption in kW Leistungsaufnahme in kW Consommation en kW	heating element Heizkörper Thermoplongeur	Plug Blindflansch Bouchon	O-ring O-Ring Joint torique
9	1x 229 148-1	1x 229 585	2x 67 500-16
13,8	2x 229 148-12	—	2x 67 500-16
18	2x 229 148-1	—	2x 67 500-16



key no. Pos.-Nr. réf.	part no. Teile-Nr. no. pièce	part name Teile-Benennung nom de la pièce
43	324 034	Sleeve Hülse Fourreau
44	168 611-20	Gasket Dichtung Joint
45	172 739-5	Nut Mutter Ecrou
46	229 585	Plug Blindflansch Bouchon
47	882 045-1	Spring Feder Ressort
48	882 210-1	Cover Abdeckung Couvercle
49	167 973-10	Conduit Kabelkanal Conduit
50	167 973-10	Conduit Kabelkanal Conduit
51	774 813-1	Support Stütze Support
52	229 517	Reed switch Näherungsschalter Capteur de proximité
53	229 169	Gasket Dichtung Joint
54	325 086-11	Hinge Scharnier Charnière
55	325 086-13	Axe Achse Axe
56	227 748	Cable gland Gummitülle Passe fils
57	227 024	Universal stuffing box Universalstopfbuchse Bloc d' étanchéité
58	774 714-1	Magnet Magnet Aimant
59	154 079-1	Roller Rolle Roulette (only option) (nur auf Wunsch) (seulement option)



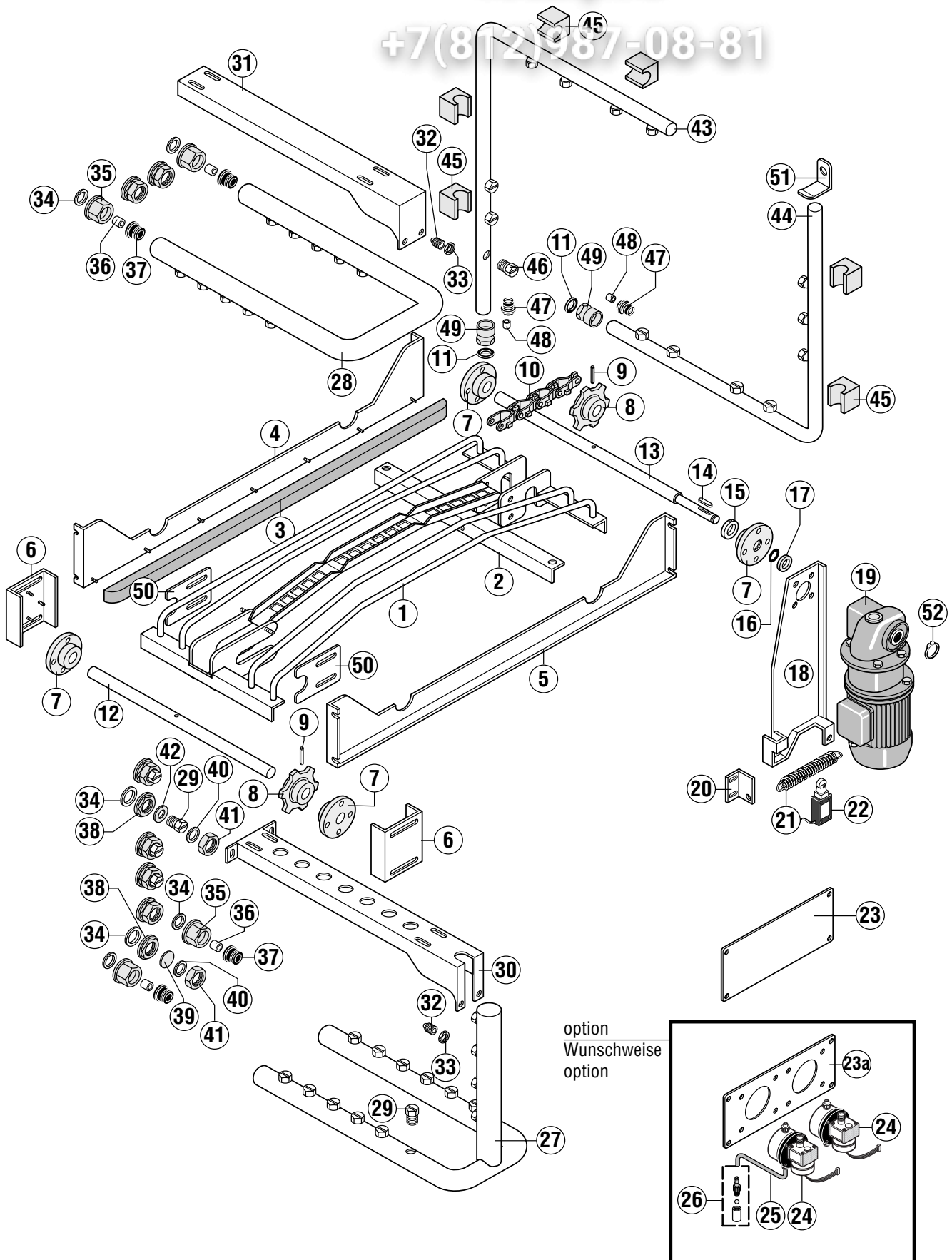
Tank heating / Tankheizung / Chauffage du bac			
Power consumption in kW Leistungsaufnahme in kW Consommation en kW	heating element Heizkörper Thermoplongeur	Plug Blindflansch Bouchon	O-ring O-Ring Joint torique
9	1x 229 148-1	1x 229 585	2x 67 500-16
13,8	2x 229 148-12	—	2x 67 500-16
18	2x 229 148-1	—	2x 67 500-16



vsezip.ru

+7(812)987-08-81

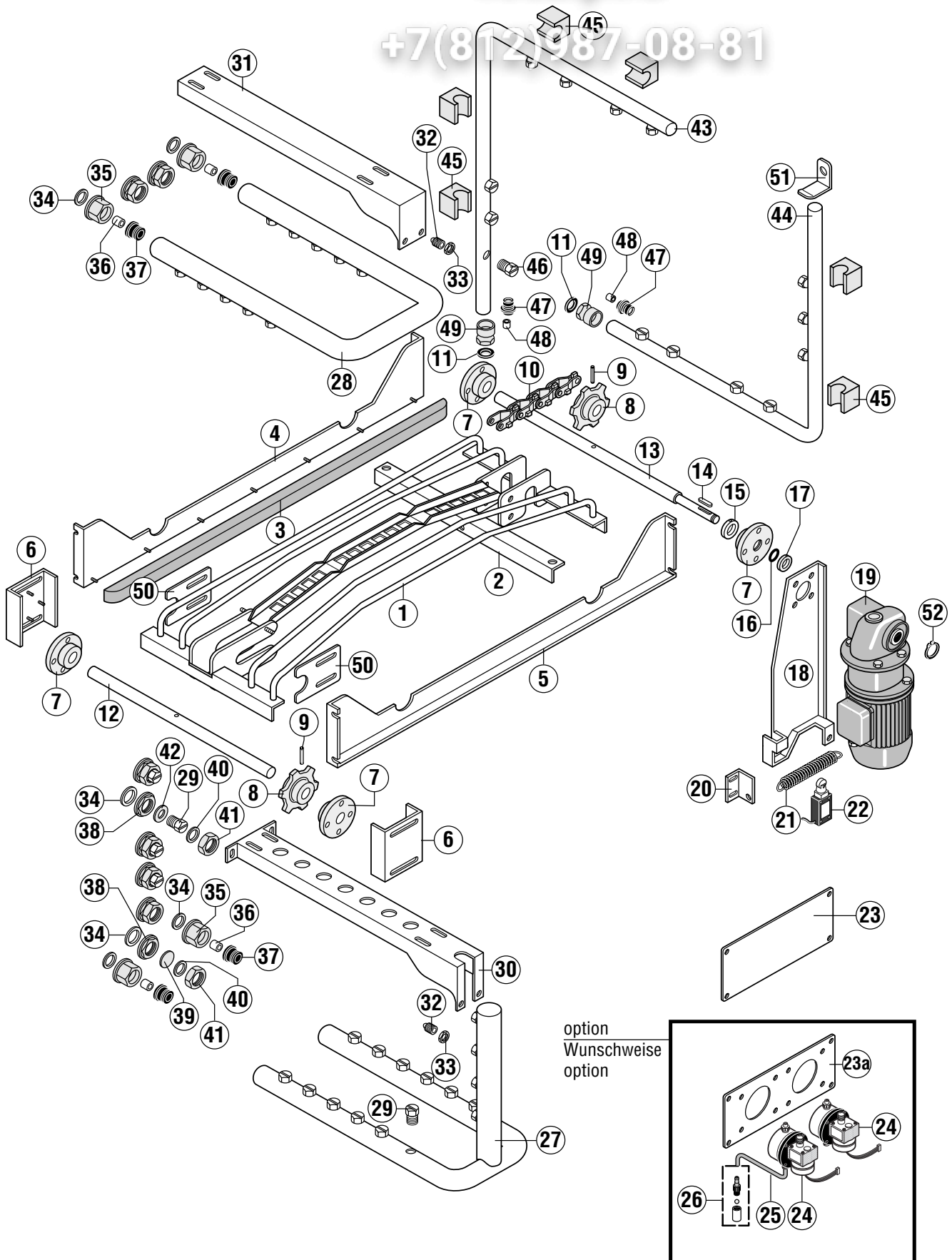
key no. Pos.-Nr. réf.	part no. Teile-Nr. no. pièce	part name Teile-Benennung nom de la pièce
60	154 079-11	Roller with brake Rolle mit Bremse Roulette avec frein (only option) (nur auf Wunsch) (seulement option)
61	860 197-1	Cable with CEE plug 63 A / 16 mm ² Kabel mit CEE Stecker 63 A / 16 mm ² Câble avec prise CEE 63 A / 16 mm ² (only option) (nur auf Wunsch) (seulement option)
	860 197-2	Cable with CEE plug 125 A / 25 mm ² Kabel mit CEE Stecker 125 A / 25 mm ² Câble avec prise CEE 125 A / 25 mm ² (only option) (nur auf Wunsch) (seulement option)
	860 197-3	Cable with CEE plug 125 A / 35 mm ² Kabel mit CEE Stecker 125 A / 35 mm ² Câble avec prise CEE 125 A / 35 mm ² (only option) (nur auf Wunsch) (seulement option)
62	882 264-1	Protection pipe Schutzrohr Tube de protection
63	324 157	Clamp Klemme Crochet



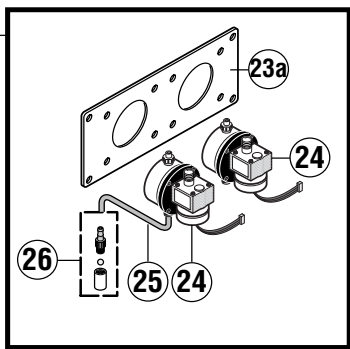
vsezip.ru

+7(812)987-08-81

key no. Pos.-Nr. réf.	part no. Teile-Nr. no. pièce	part name Teile-Benennung nom de la pièce
1	882 084-1	Chain guide Kettenführung Guide de chaîne
2	882 143-1	Support Stütze Support
3	882 111-1	Plastic guide Kunststoffführung Guide de plastique
4	882 060-1	Rear guide Hintere Führung Guide arrière
5	882 061-1	Front guide Vordere Führung Guide avant
6	882 080-1	Support Halterung Support
7	882 081-1	Flange Flansch Bride
8	735 865-1	Chain wheel Kettenrad Roue à chaînes
9	602 849	Grooved pin Kerbstift Goupille
10	882 212-1	Chain (complete) Kette (komplett) Chaîne (complet)
	882 212-10	Chain link (without catch) Kettenglied (ohne Mitnehmer) Chainon (sans entraîneur)
	882 212-11	Chain link (with catch) Kettenglied (mit Mitnehmer) Chainon (avec entraîneur)
11	172 986-27	Gasket Dichtung Joint
12	882 078-1	Axe Achse Arbre
13	882 027-1	Axe Achse Arbre
14	609 044	Key Passfeder Clavette
15	600 549	Spacer Distanzring Rondelle d'espacement



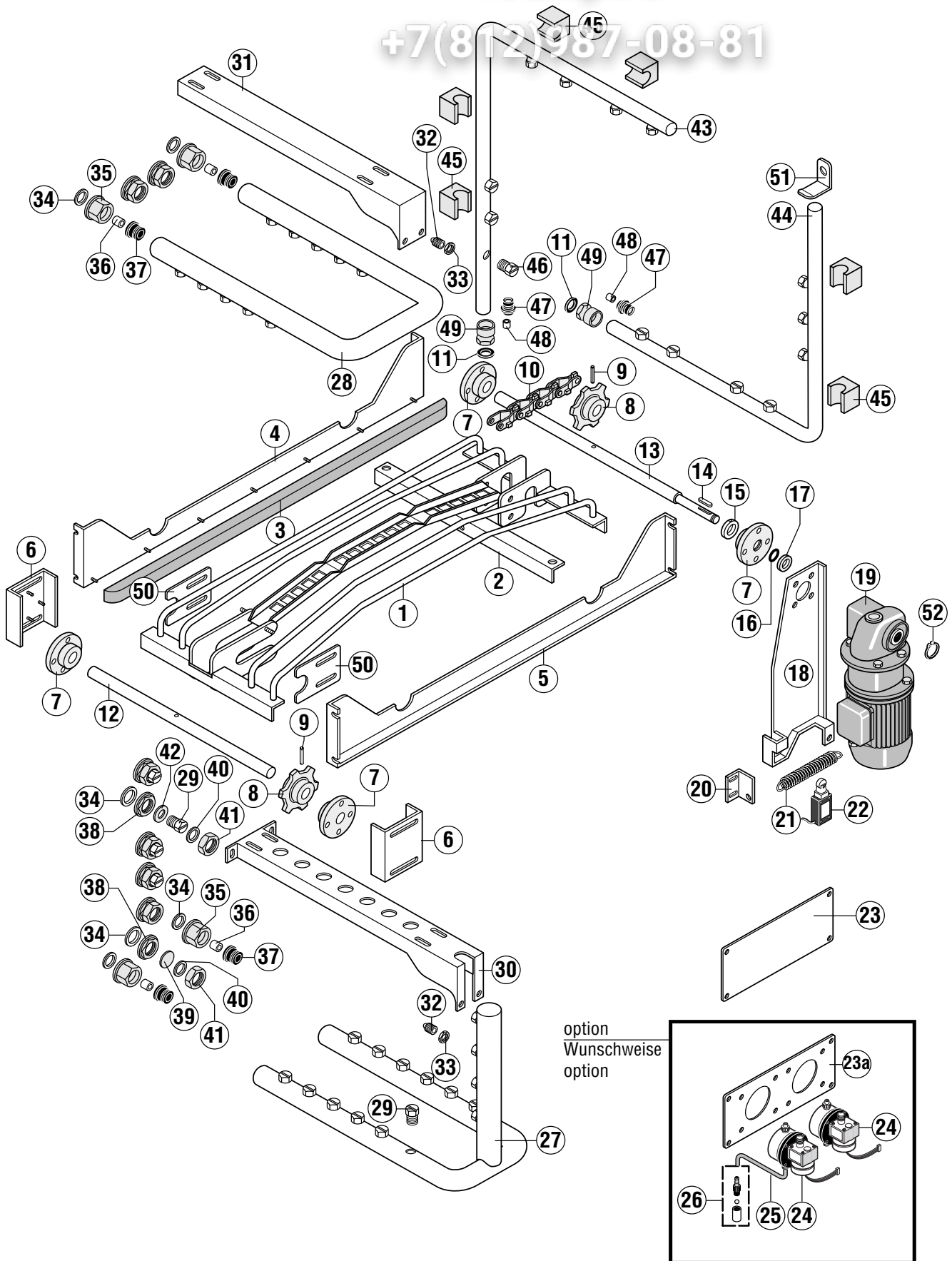
option
 Wunschweise
 option



vsezip.ru

+7(812)987-08-81

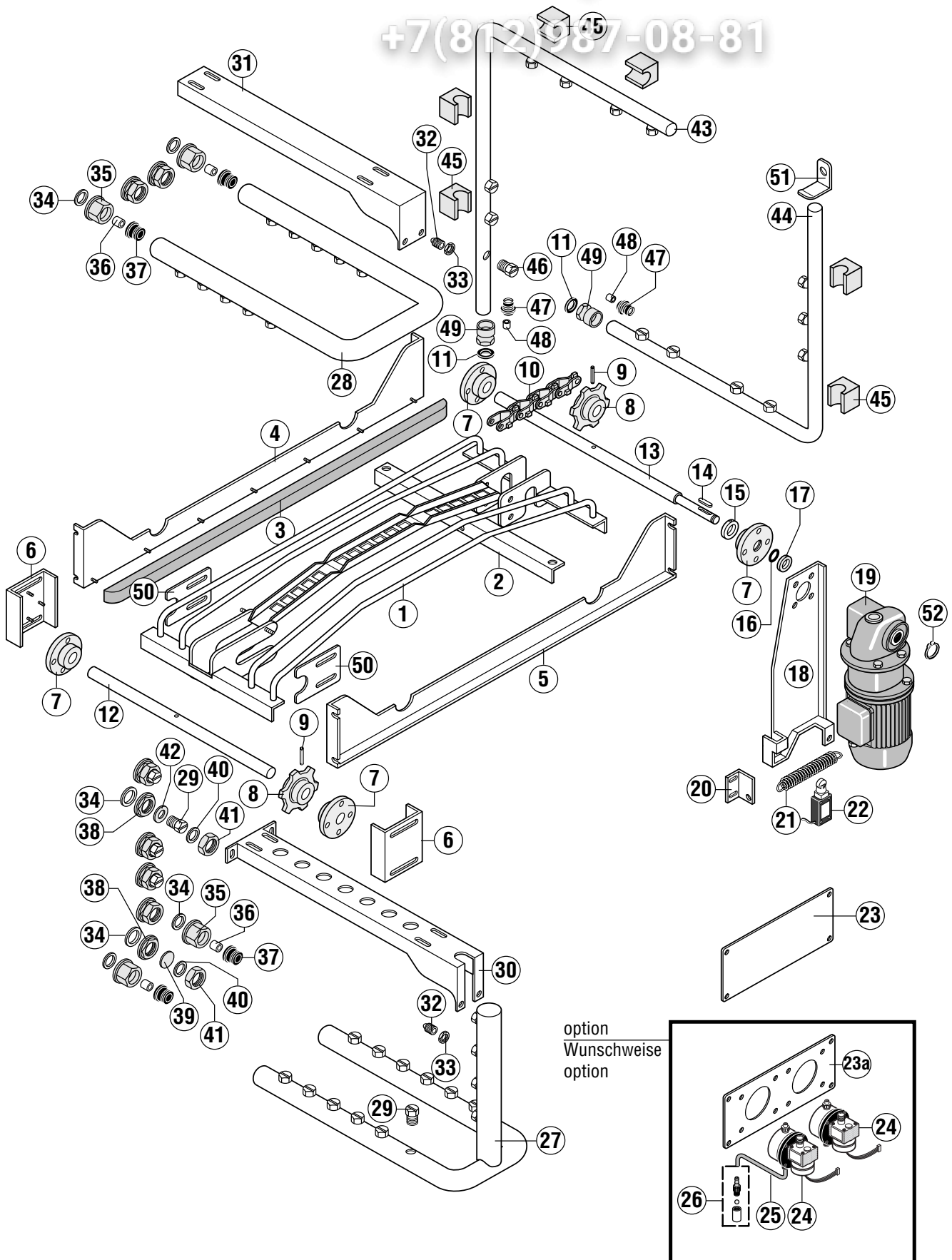
key no. Pos.-Nr. réf.	part no. Teile-Nr. no. pièce	part name Teile-Benennung nom de la pièce
16	67 500-12	O-ring O-Ring Joint torique
17	882 066-1	Spacer Distanzring Rondelle d'espacement
18	882 070-1	Support Stütze Support
19	882 048-1	Motor Motor Moteur
20	882 071-1	Bracket Haltewinkel Support
21	774 828-4	Spring Feder Ressort
22	325 189-3	End switch Endschalter Détecteur
23	882 152-1	Cover Blende Couvercle
	ML 76 213	Dossage pumps (only option) (including pos. 23a, 24-26) Dosierpumpen (nur auf Wunsch) (beinhaltet Pos. 23a, 24-26) Pompes de dosage (seulement option) (contient pos. 23a, 24-26)
23a	882 127-1	Mounting plate Montageplatte Plaque de montage
24	736 157-1	Dossage pump Dosierpumpe Pompe de dosage
25	379 085-1	Hose Schlauch Tuyau
26	227 441-1	Suction valve Fussventil Soupape
27	882 090-1	Lower wash arm Unterer Wascharm Bras de lavage inférieur
28	882 094-1	Upper wash arm Oberer Wascharm Bras de lavage supérieur
29	882 154-1	Nozzle Düse Gicleur
30	882 088-1	Support Halter Support



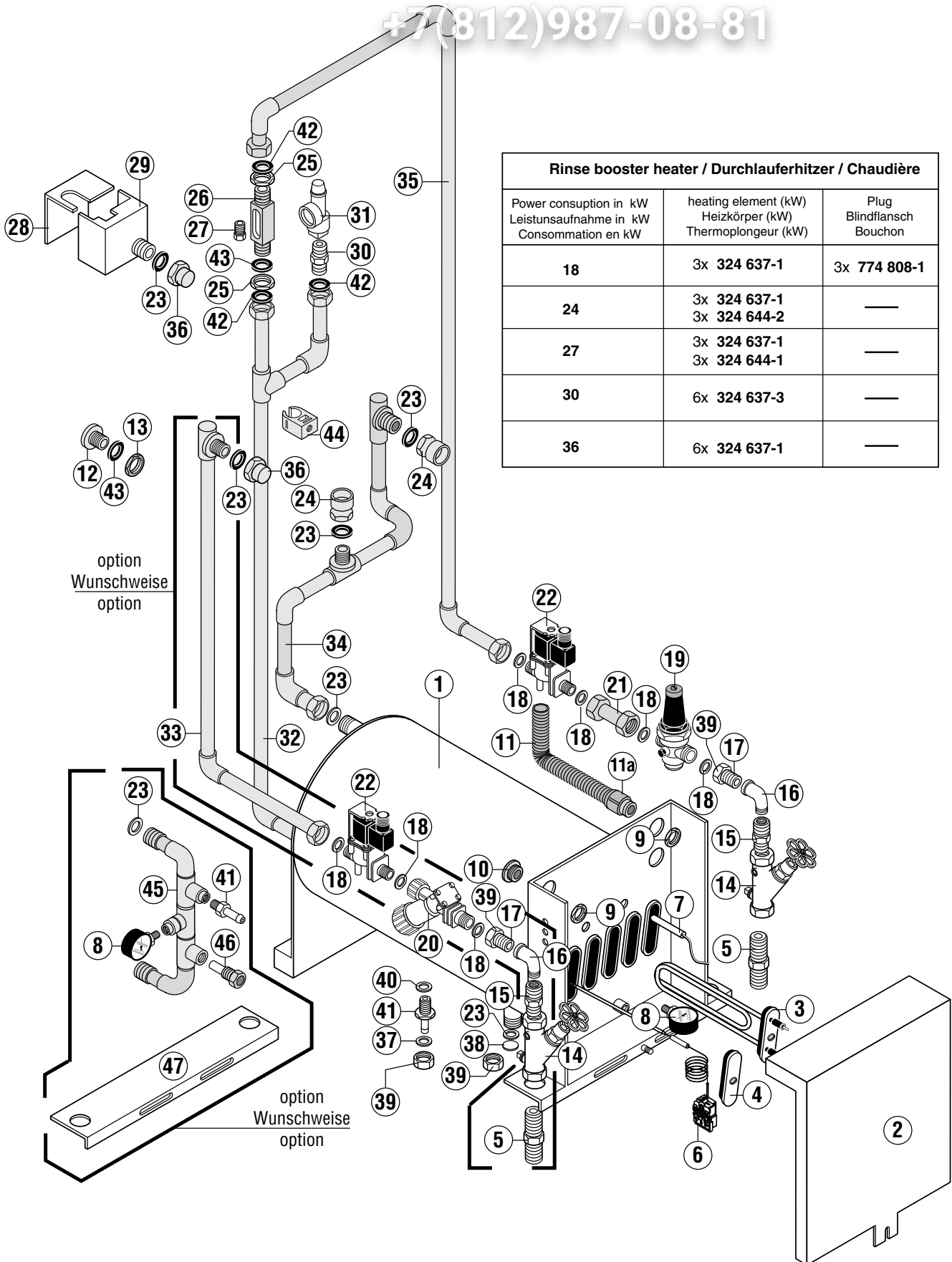
vsezip.ru

+7(812)987-08-81

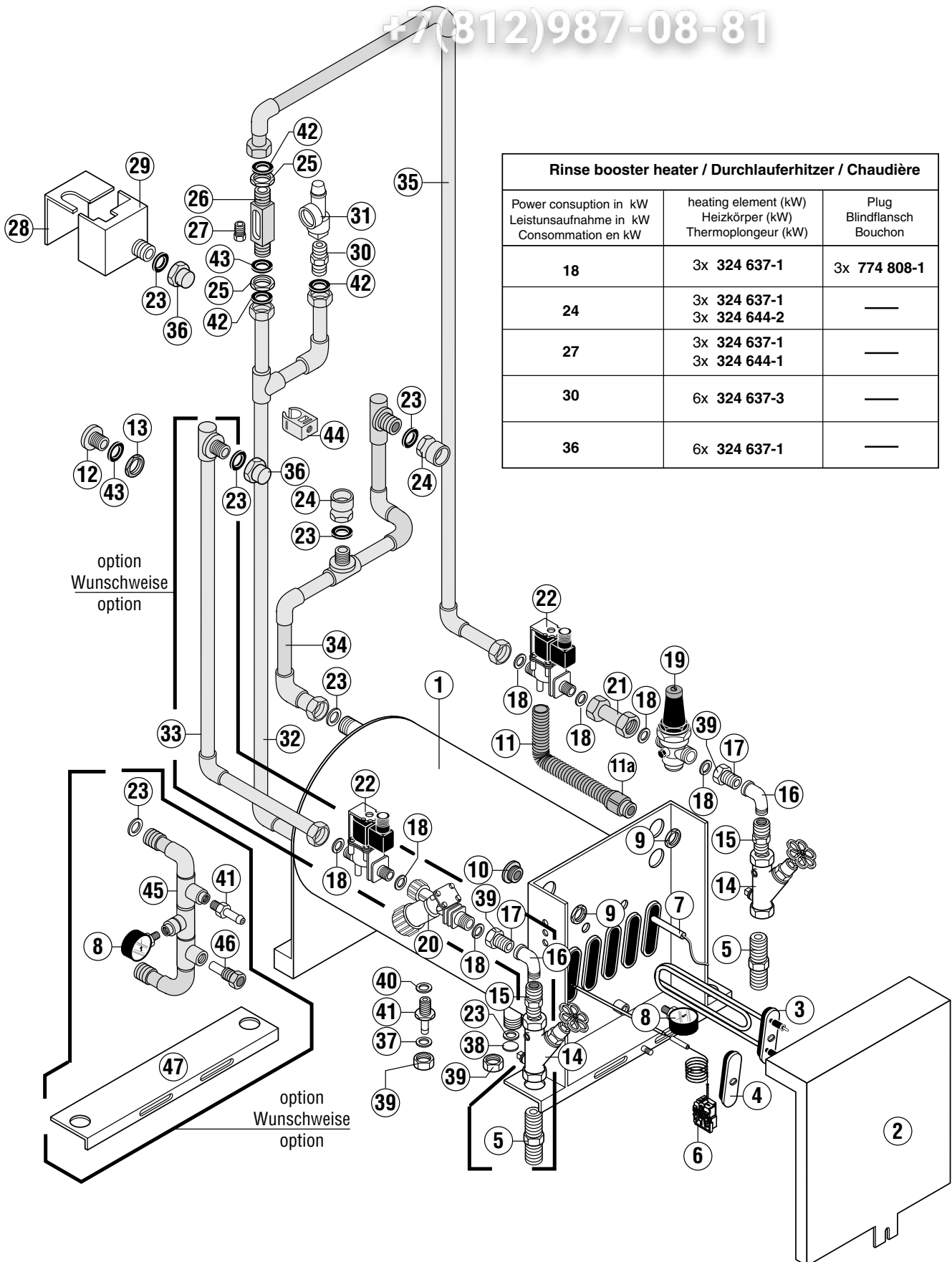
key no. Pos.-Nr. réf.	part no. Teile-Nr. no. pièce	part name Teile-Benennung nom de la pièce
31	882 065-1	Support Halter Support
32	781 582-2	Clip Clip Clip
33	602 481	Nut Mutter Ecrou
34	172 986-26	Gasket Dichtung Joint
35	774 522-1	Adaptor Adapter Adaptateur
36	493 413-1	Diaphragm Blende Diaphragme
37	325 112-4	Plug Stopfen Bouchon
38	774 724-1	Nut Mutter Ecrou
39	882 072-1	Disc Scheibe Disque
40	172 986-25	Gasket Dichtung Joint
41	774 723-1	Nut Mutter Ecrou
42	882 073-1	Disc Scheibe Disque
43	882 128-1	Upper rinse arm Oberer Spülarm Bras de rinçage supérieur
44	882 131-1	Lower rinse arm Unterer Spülarm Bras de rinçage inférieur
45	882 134-1	Rinse arm fixation Spülarmbefestigung Fixation de bras de rinçage
46	869 278-12	Nozzle Düse Gicleur
47	325 308-1	Plug Stopfen Bouchon



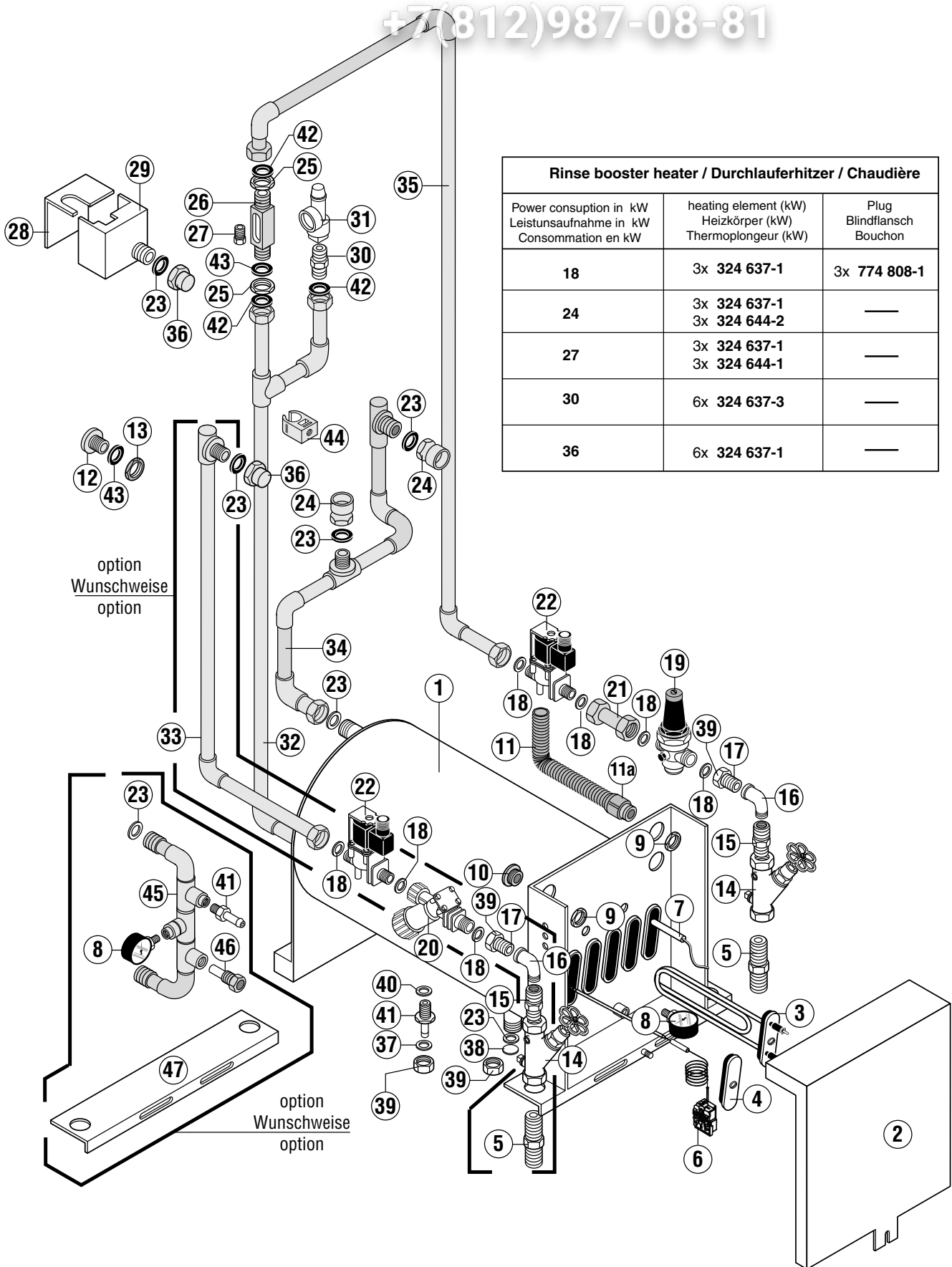
option
 Wunschweise
 option



key no. Pos.-Nr. réf.	part no. Teile-Nr. no. pièce	part name Teile-Benennung nom de la pièce	
1	882 011-1	Heater Erhitzer Chaudière	
2	882 067-1	Cover Deckel Couvercle	
3	324 637-1	Heating element Heizkörper Thermoplongeur	(No: see flange and wiring diagram) (Nr: siehe Flansch und Schaltplan) (Nº: voir bride et schéma de cablage)
	324 637-3	Heating element Heizkörper Thermoplongeur	(No: see flange and wiring diagram) (Nr: siehe Flansch und Schaltplan) (Nº: voir bride et schéma de cablage)
	324 644-1	Heating element Heizkörper Thermoplongeur	(No: see flange and wiring diagram) (Nr: siehe Flansch und Schaltplan) (Nº: voir bride et schéma de cablage)
	324 644-2	Heating element Heizkörper Thermoplongeur	(No: see flange and wiring diagram) (Nr: siehe Flansch und Schaltplan) (Nº: voir bride et schéma de cablage)
4	774 808-1	Plug Stopfen Bouchon	
5	227 931	Nipple Nippel Mamelon	
6	226 505-4	Thermostat Thermostat Thermostat	
7	228 720-3	Temperature indicator Thermometer Thermomètre	
8	229 583-1	Pressure Gauge Manometer Manomètre	
9	169 045-4	Nut Mutter Ecrou	
10	169 046-4	Plug Stopfen Bouchon	
11	774 796-1	Cable protection Leitungsschutz Protection de cable	
11a	774 797-1	Connecting piece Verbindungsstück Pièce de connexion	
12	775 034-1	Plug Stopfen Bouchon	
13	172 739-2	Nut Mutter Ecrou	

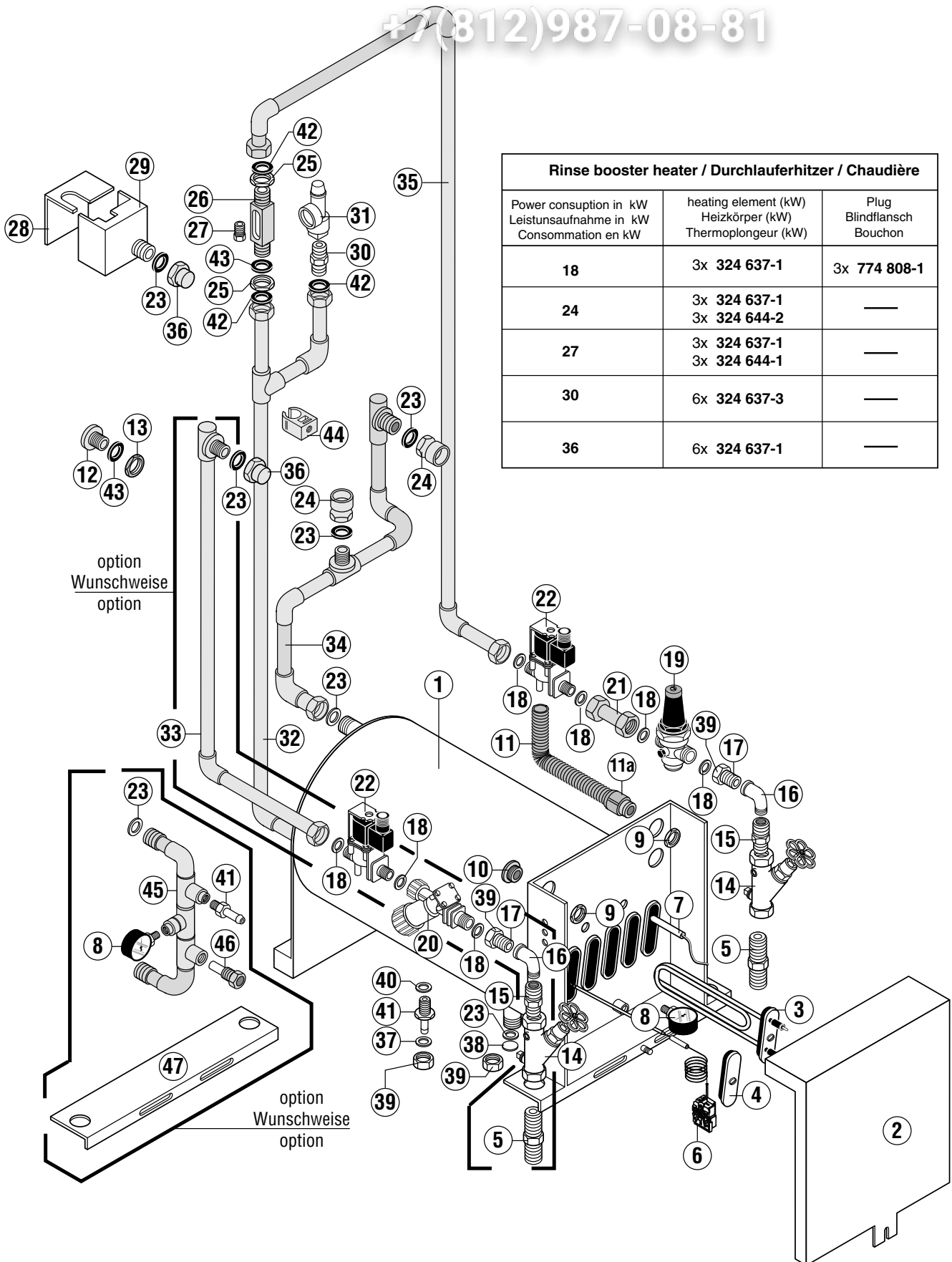


key no. Pos.-Nr. réf.	part no. Teile-Nr. no. pièce	part name Teile-Benennung nom de la pièce
14	774 844-1	Hand valve Handabsperrentil Robinet
15	603 073	Hexagon nipple Doppelnippel Mamelon double
16	603 020	Elbow Winkel Coude
17	602 402	Union piece Einlegeteil Pièce folle
18	168 611-9	Gasket Dichtung Joint
19	229 110-2	Pressure reducer Druckminderer Détendeur
	ML 76 207	Dossage pumps (only option) (see picture) Dosierpumpen (nur auf Wunsch) (siehe Bild) Pompes de dosage (seulement option) (voir illustration)
20	774 810-1	Line strainer (only option) Schmutzfänger (nur auf Wunsch) Filtre (seulement option)
21	882 142-1	Pipe Rohr Tube
22	297 808-1	Solenoid valve Magnetventil Electrovanne
23	172 986-27	Gasket Dichtung Joint
24	774 649-1	Adaptor Adapter Adapteur
25	172 739-2	Nut Mutter Ecrou
26	882 056-1	Vacuum breaker Rohrbelüfter Brise vide
27	882 109-1	Jet Düse Jet
28	882 039-1	Cover Deckel Couvercle
29	882 121-1	Overflow Überlauf Trop-plein



Rinse booster heater / Durchlauferhitzer / Chaudière		
Power consumption in kW Leistungsaufnahme in kW Consommation en kW	heating element (kW) Heizkörper (kW) Thermoplongeur (kW)	Plug Blindflansch Bouchon
18	3x 324 637-1	3x 774 808-1
24	3x 324 637-1 3x 324 644-2	—
27	3x 324 637-1 3x 324 644-1	—
30	6x 324 637-3	—
36	6x 324 637-1	—

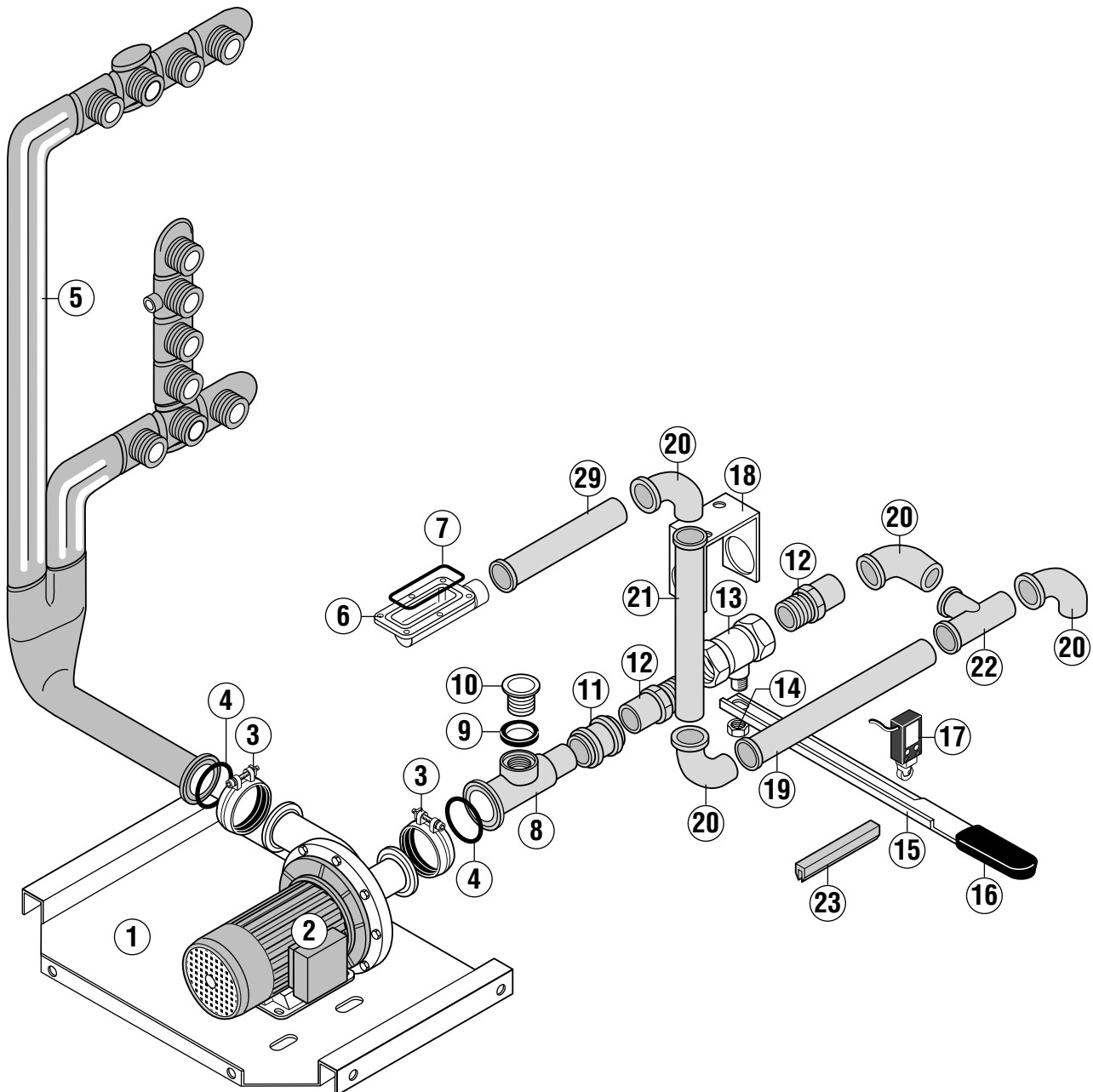
key no. Pos.-Nr. réf.	part no. Teile-Nr. no. pièce	part name Teile-Benennung nom de la pièce	
30	227 944	Hexagon nipple Doppelnippel Mamelon double	
31	229 621-1	Safety valve Sicherheitsventil Soupape de sécurité	
32	882 125-1	Pipe Rohr Tube	
33	882 123-1	Pipe Rohr Tube	(only option) (nur auf Wunsch) (seulement option)
34	882 126-1	Pipe Rohr Tube	
35	882 124-1	Pipe Rohr Tube	
36	774 670-1	Cap Kappe Couvre	
37	774 072-3	Gasket Dichtung Joint	(Teflon)
38	882 184-1	Disc Scheibe Disque	
39	600 805	Nut Mutter Ecrou	
40	882 183-1	Disc Scheibe Disque	
41	227 249-1	Hose connection Schlauchanschluss Connexion de tuyau	
42	168 611-9	Gasket Dichtung Joint	
43	168 611-14	Gasket Dichtung Joint	
44	228 810-2	Clip Clip Clip	
45	882 262-1	Connecting Pipe Rohrverbindung Tuyau de connexion	(only without rinse booster heater) (nur ohne Durchlauferhitzer) (seulement sans chaudière)
46	324 808	Sleeve Hülse Manchon	(only without rinse booster heater) (nur ohne Durchlauferhitzer) (seulement sans chaudière)



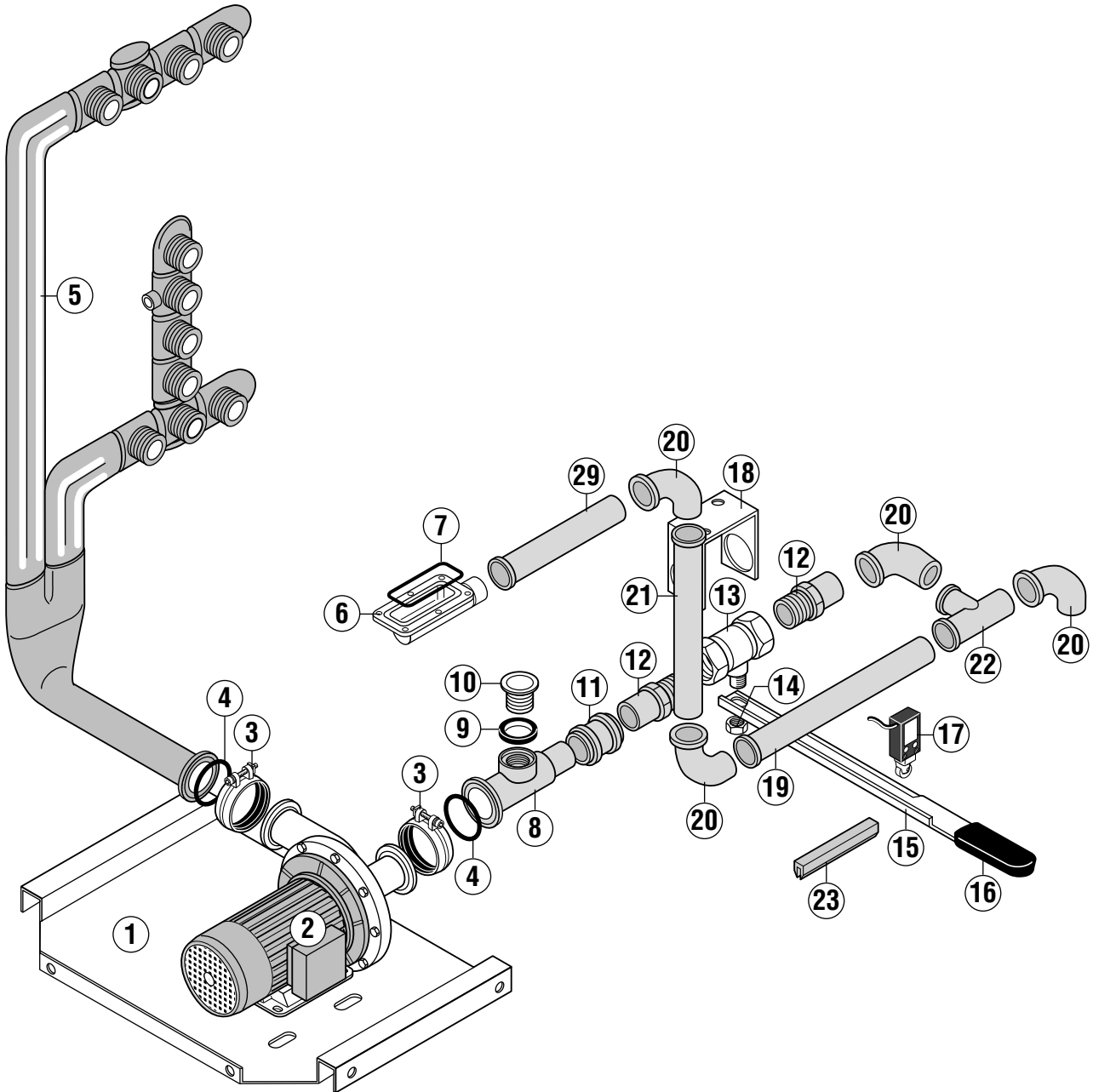
vsezip.ru

+7(812)987-08-81

key no. Pos.-Nr. réf.	part no. Teile-Nr. no. pièce	part name Teile-Benennung nom de la pièce		
47	882 263-1	Pipe Support Rohrbefestigung Support de tuyau	(only without rinse booster heater) (nur ohne Durchlauferhitzer) (seulement sans chaudière)	
	ML 76 207	Separate tank fill Separate Tankfüllung Remplissage du bac particulier	(complete) (komplett) (complet)	(including pos. 5, 14 - 18, 20, 22-23, 33, 36) (beinhaltet Pos. 5, 14 - 18, 20, 22-23, 33, 36) (contient pos. 5, 14 - 18, 20, 22-23, 33, 36)
	ML 76 233	Connecting Pipe Rohrverbindung Tuyau de connexion	(complete) (komplett) (complet)	(including pos. 8, 23, 41, 45-47) (beinhaltet Pos. 8, 23, 41, 45-47) (contient pos. 8, 23, 41, 45-47)



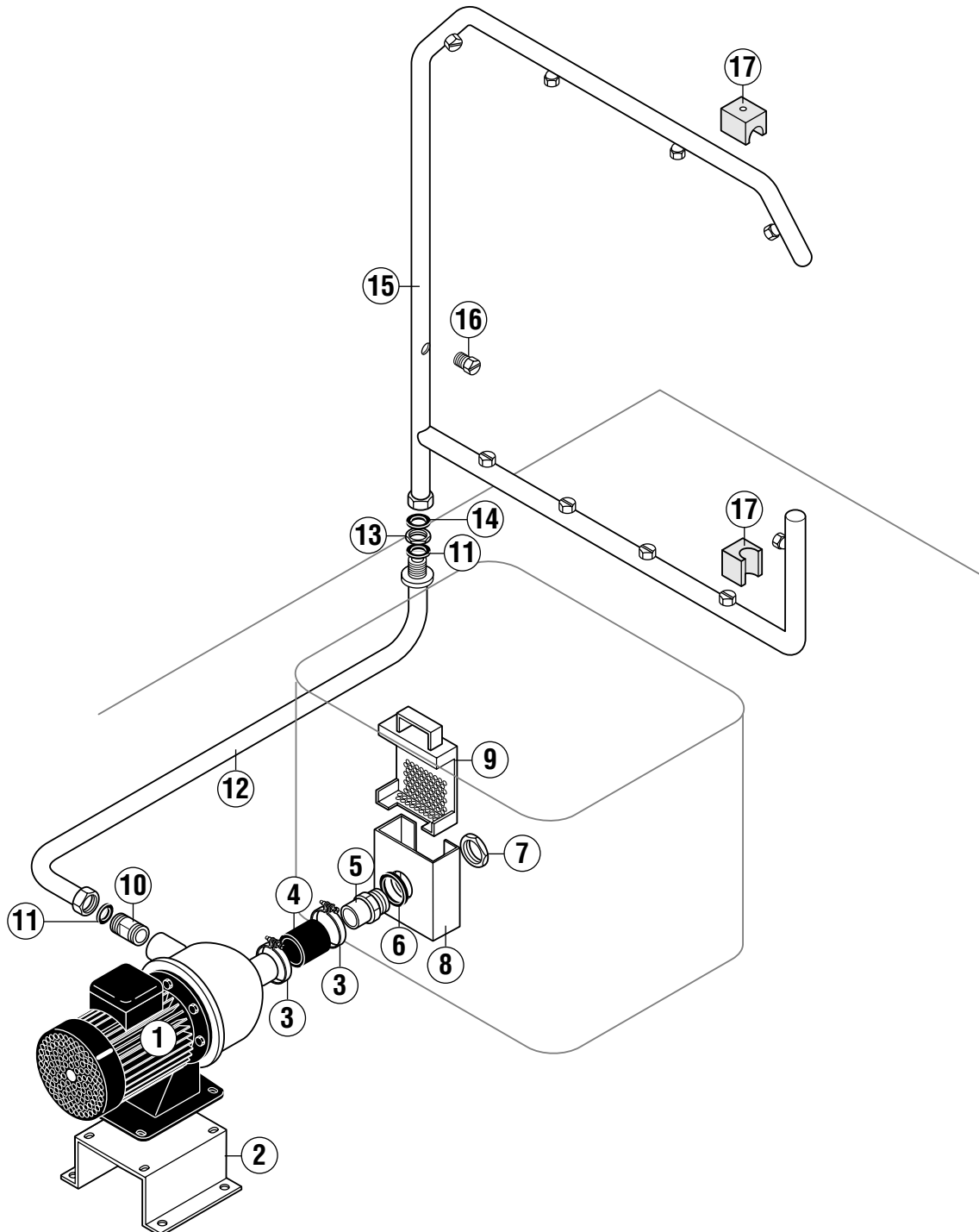
key no. Pos.-Nr. réf.	part no. Teile-Nr. no. pièce	part name Teile-Benennung nom de la pièce
1	882 028-1	Support Halterung Support
2	882 157-1	Pump (complete) Pumpe (komplett) Pompe (complet)
	882 047-12	Impeller Laufrad Roue
	882 047-13	O-ring O-Ring Joint torique
	882 047-16	Collar Winkelmanschette Manchette
	882 047-14	Ceramic rotating seal Keramik Gleitring Bague ceramique
	882 047-15	Rotating seal Gleitring Joint tournant
3	324 735-2	Clamp Klemme Collier
4	276 903-31	O-ring O-Ring Joint torique
5	882 120-1	Manifold Steigleitung Golonne
6	325 529-1	Drain Ablauf Vidange
7	276 903-35	O-ring O-Ring Joint torique
8	882 103-1	Reduction Reduzierung Reduction
9	226 556	Gasket Dichtung Joint
10	226 558-1	Drain Ablauf Vidange
11	229 680-1	Bushing Muffe Manchon
12	699 433-1	Connection Rohrverbindung Connexion



key no. Pos.-Nr. réf.	part no. Teile-Nr. no. pièce	part name Teile-Benennung nom de la pièce
13	299 732	Ball valve Kugelhahn Robinet
14	602 481	Nut Mutter Ecrou
15	882 106-1	Lever Hebel Lever
16	882 132-1	Handle Griff Griffe
17	325 189-1	End switch Endschalter Détecteur
18	882 108-1	Support Halter Support
19	229 679-15	Pipe Rohr Tube
20	230 080-1	Elbow Bogen Coude
21	229 679-27	Pipe Rohr Tube
22	230 079-1	Tee T-Stück Té
23	302 207-18	Slide Gleitschiene Glissière

vsezip.ru

+7(812)987-08-81



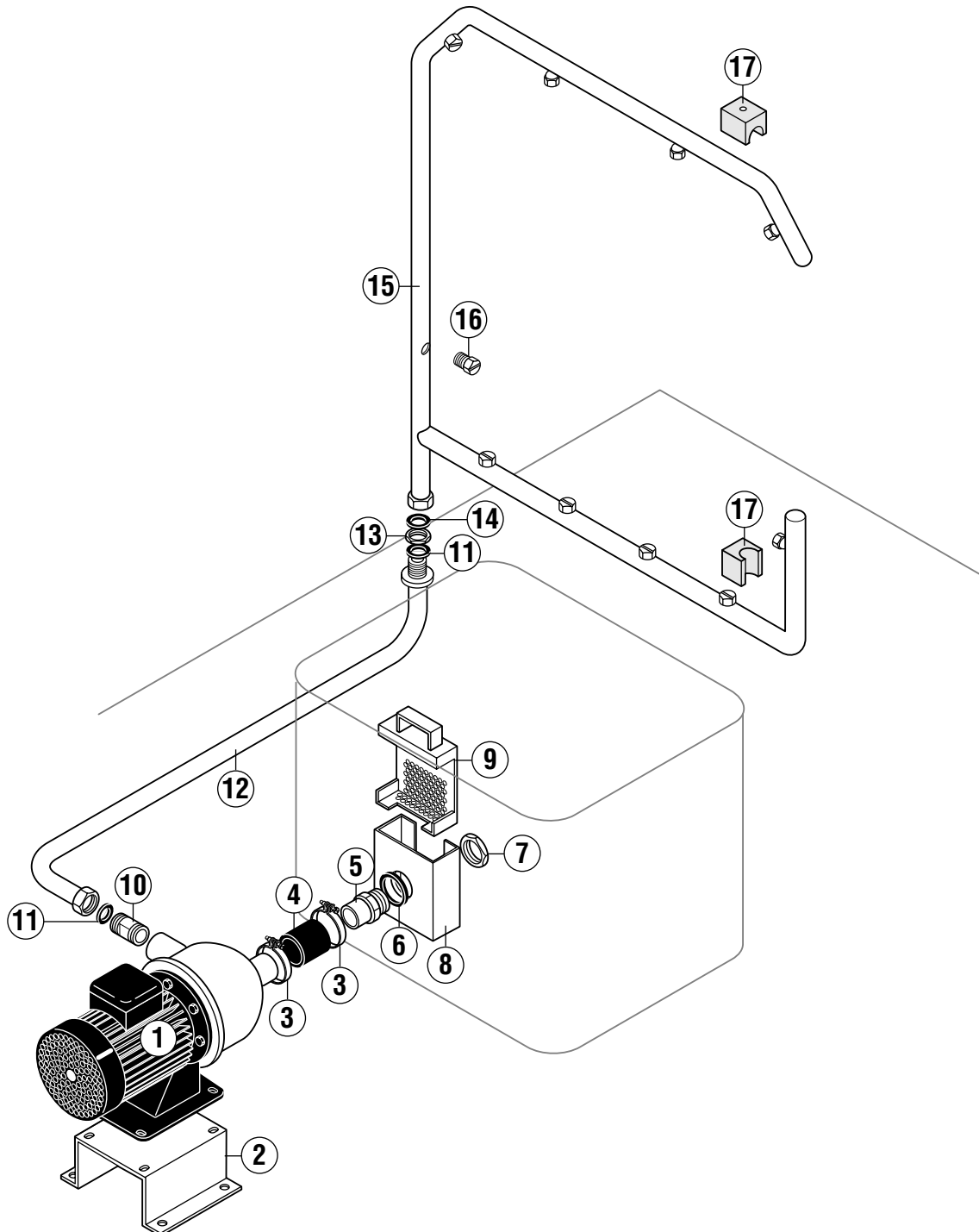
vsezip.ru

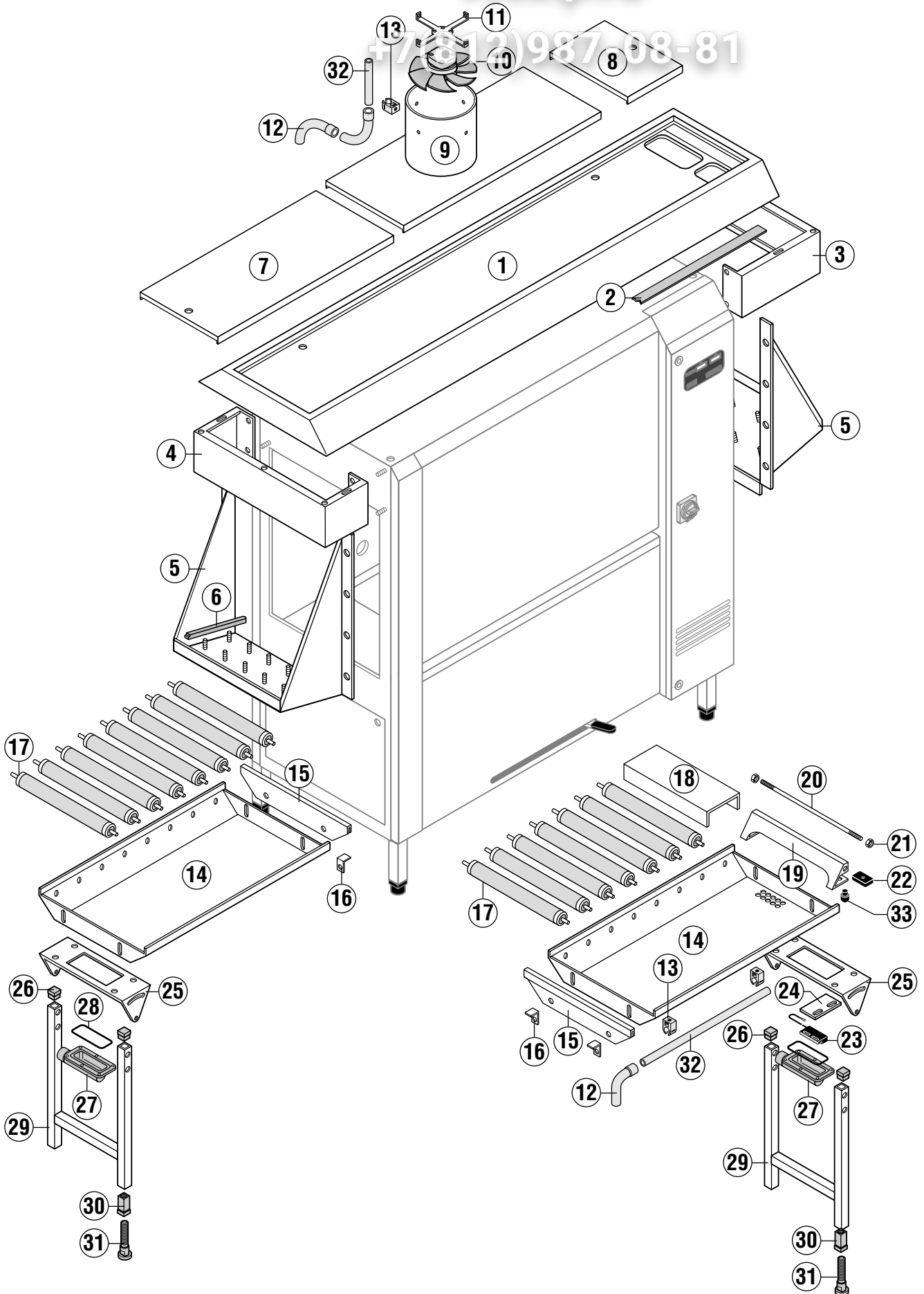
+7(812)987-08-81

key no. Pos.-Nr. réf.	part no. Teile-Nr. no. pièce	part name Teile-Benennung nom de la pièce
1	693 222-2	Pump (complete) Pumpe (komplett) Pompe (complet)
	693 222-103	Seal kit Dichtungssatz Kit d' étanchéité
	693 222-104	O-ring O-Ring Joint torique
2	882 250-1	Support Stütze Support
3	693 260-1	Hose clamp Spannschelle Collier
4	693 255-3	Hose Schlauch Tuyau
5	882 252-1	Nipple Nippel Mamelon
6	168 611-19	Gasket Dichtung Joint
7	882 287-1	Nut Mutter Ecrou
8	882 256-1	Strainer support Siebhalterung Support de filtre
9	882 258-1	Strainer Sieb Filtre
10	882 248-1	Nipple Nippel Mamelon
11	168 611-8	Gasket Dichtung Joint
12	882 283-1	Pipe Rohr Tube
13	882 255-1	Nut Mutter Ecrou
14	168 611-11	Gasket Dichtung Joint
15	882 239-1	High pressure wash arm Hochdruckwascharm Bras de lavage haute pression

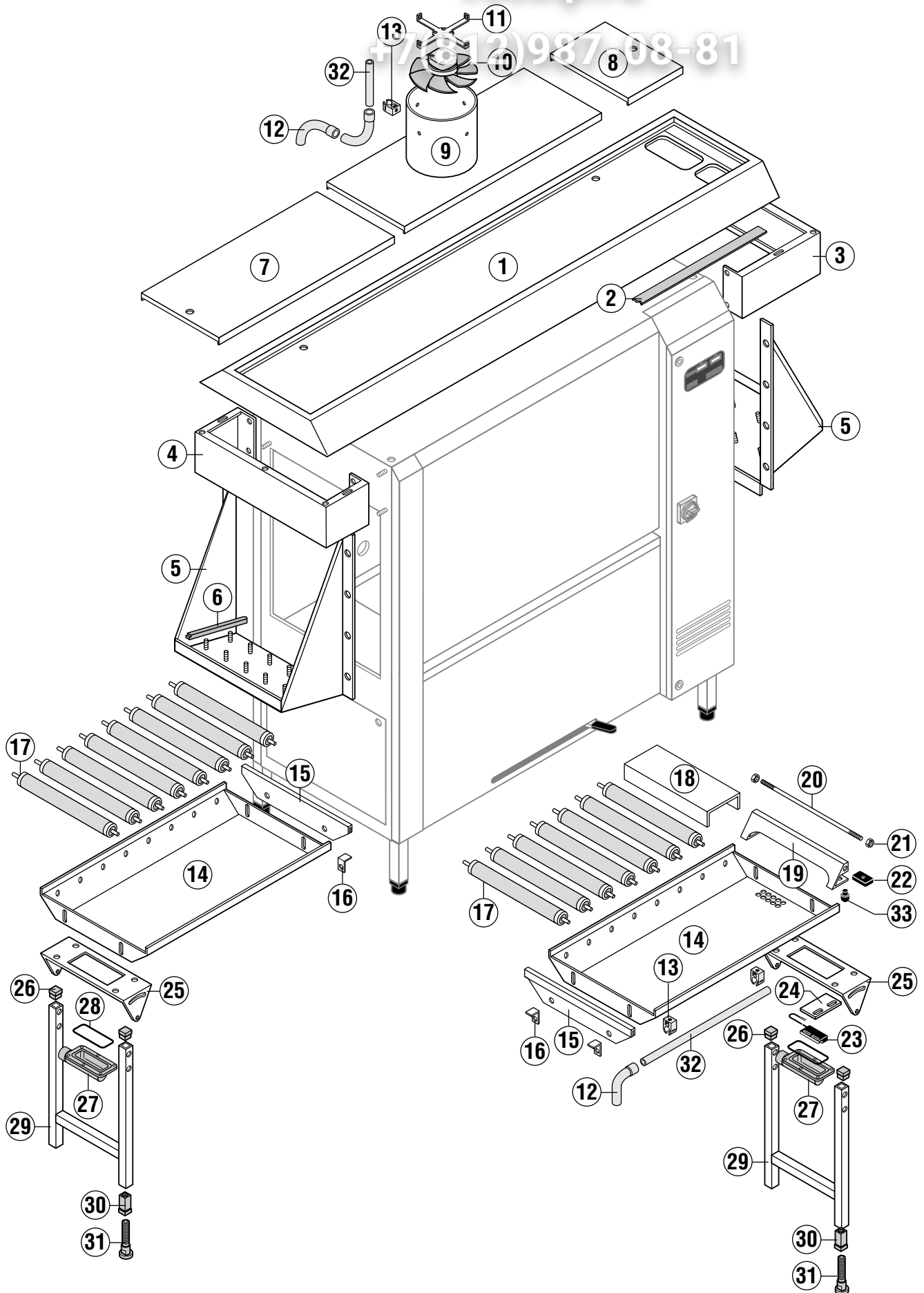
vsezip.ru

+7(812)987-08-81

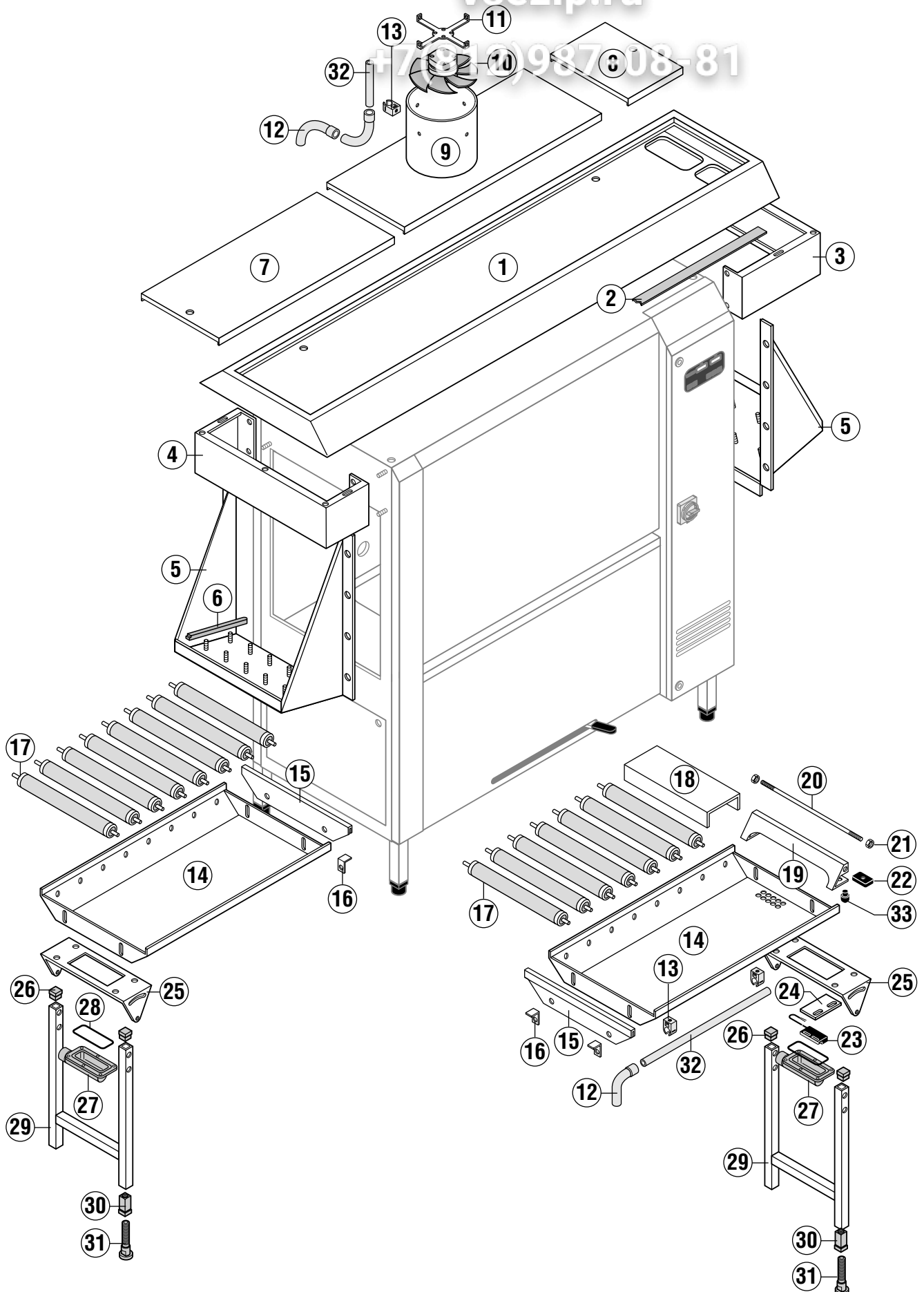


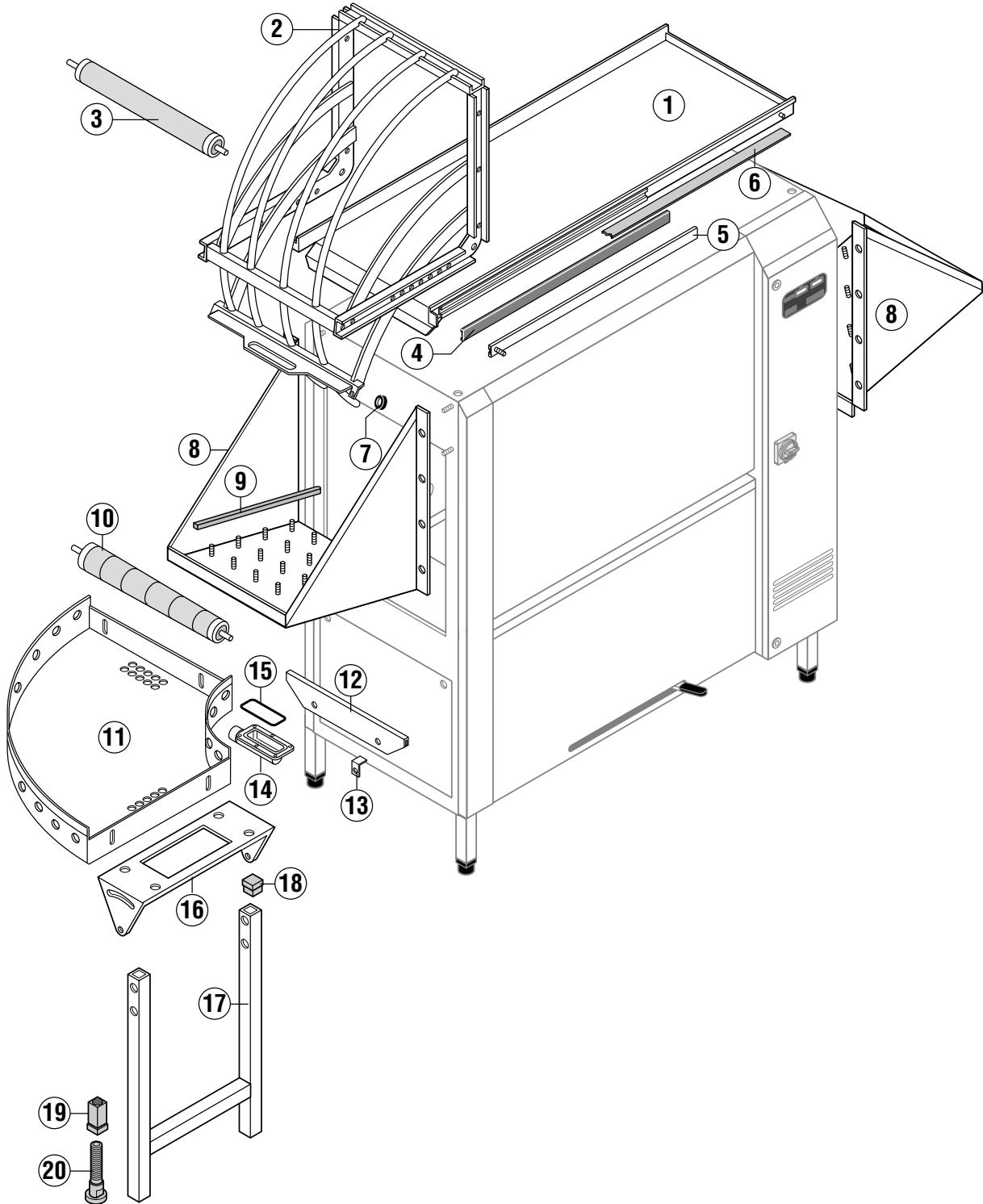


key no. Pos.-Nr. réf.	part no. Teile-Nr. no. pièce	part name Teile-Benennung nom de la pièce		
	ML 76 216	Exhaust housing Absaugwanne Châssis de extraction	(complete) (komplett) (complet)	(including pos. 1 - 4, 7 - 13) (beinhaltet Pos. 1 - 4, 7 - 13) (contient pos. 1 - 4, 7 - 13)
1	882 176-1	Exhaust housing Absaugwanne Châssis de extraction		
2	869 274-1	Sealing tape Dichtband Bande d' étanchéité		
3	882 197-1	Extraction hood Absaughaube Hotte de extraction	(exit section) (Auslaufseite) (zone de déchargement)	
4	882 190-1	Extraction hood Absaughaube Hotte de extraction	(loading section) (Zulaufseite) (zone d' entrée)	
	ML 76 221	Adapter for roller table Rollentischadapter Interface de Table à rouleaux	(complete) (komplett) (complet)	(including pos. 5-6) (beinhaltet Pos. 5-6) (contient pos. 5-6)
5	882 170-1	Adapter for roller table Rollentischadapter Interface de Table à rouleaux		
6	882 171-1	Guide Führung Guide		
7	882 174-1	Cover Deckel Couvercle	(1 065 mm) (1 065 mm) (1 065 mm)	
8	882 174-2	Cover Deckel Couvercle	(376 mm) (376 mm) (376 mm)	
9	882 177-1	Exhaust tube Abluftrohr Tube d' extraction		
10	774 949-2	Fan Ventilator Extracteur		
11	325 441-1	Fan support Ventilator Halter Support de Extracteur		
12	882 054-1	Cable pipe Kabelrohr Tube de cable	(elbow) (Bogen) (coude)	
13	882 289-1	Clip Clip Clip		

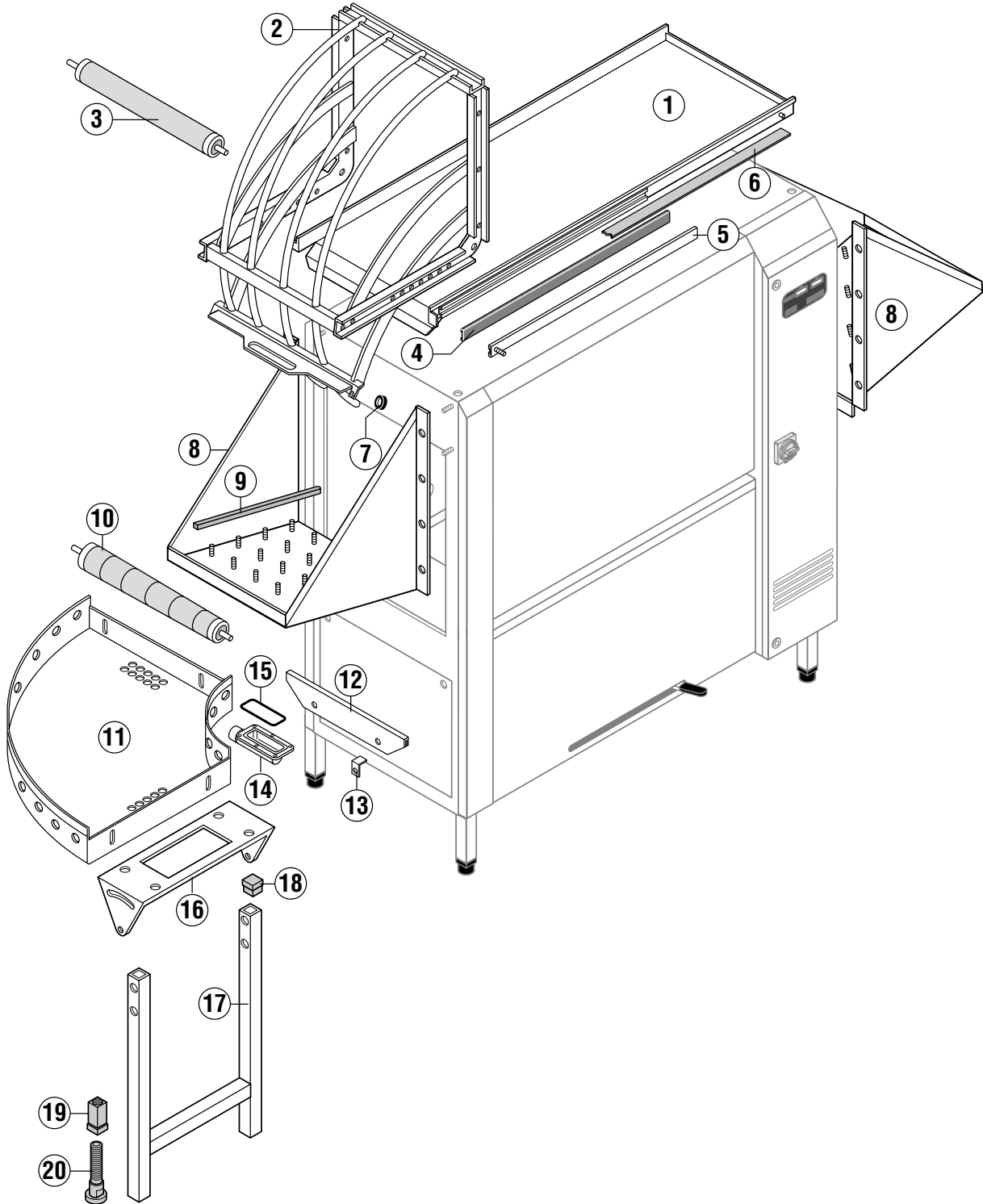


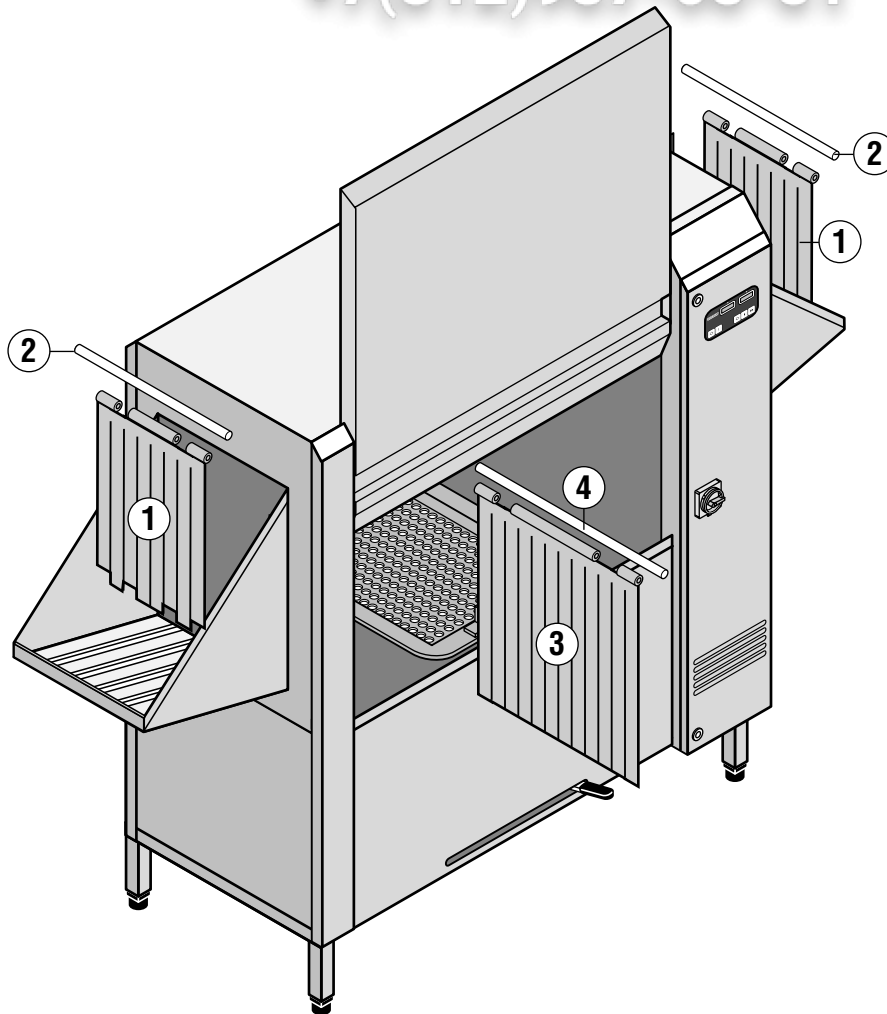
key no. Pos.-Nr. réf.	part no. Teile-Nr. no. pièce	part name Teile-Benennung nom de la pièce			
	ML 76 218	Roller Table Rollentisch Table à rouleau	1m 1m 1m	(complete) (komplett) (complet)	(including pos. 14 - 17, 25 - 31) (beinhaltet Pos. 14 - 17, 25 - 31) (contient pos. 14 - 17, 25 - 31)
	ML 76 219	Roller Table Rollentisch Table à rouleau	2m 2m 2m	(complete) (komplett) (complet)	(including pos. 14 - 17, 25 - 31) (beinhaltet Pos. 14 - 17, 25 - 31) (contient pos. 14 - 17, 25 - 31)
14	882 213-1	Roller Table Rollentisch Table à rouleau	1m 1m 1m		
	882 217-1	Roller Table Rollentisch Table à rouleau	2m 2m 2m		
15	882 206-1	Table connection Tischanschluß Tôle de connexion			
16	882 214-1	Support Arretierwinkel Support			
17	882 219-1	Roller Rolle Rouleau			
	ML 76 220	Table end switch Tischendschalter Fin de course		(complete) (komplett) (complet)	(including pos. 13,18 - 24, 32) (beinhaltet Pos. 13,18 - 24, 32) (contient pos. 13,18 - 24, 32)
18	882 215-1	Roller break Rollenbremse Frein de rouleau			
19	882 193-1	Table end switch Tischendschalter Fin de course			
20	882 186-1	Axe Achse Arbre			
21	602 504	Nut Mutter Ecrou			
22	173 605	Magnet Magnet Aimant			
23	230 754-2	Reed switch Näherungsschalter Capteur de proximité			
24	882 218-1	Support Halter Support			
25	882 192-1	Feet support Fußhalterung Support de pieds de table			
26	371 144-1	Plug Stopfen Bouchon			





key no. Pos.-Nr. réf.	part no. Teile-Nr. no. pièce	part name Teile-Benennung nom de la pièce		
	ML 76 230	Container turning system Kisten-Wendevorrichtung Retourneur de containers	(complete) (komplett) (complet)	(including pos. 1 - 7) (beinhaltet Pos. 1 - 7) (contient pos. 1 - 7)
	ML 76 231	Roller Table 90° Rollenbahn 90° Table à rouleaux 90°	(complete) (komplett) (complet)	(including pos. 10 - 20) (beinhaltet Pos. 10 - 20) (contient pos. 10 - 20)
1	882 237-1	Rack guide Kistenführung Gude à paniers		
2	882 231-1	Turning system Wendevorrichtung Système de retournement		
3	882 219-2	Roller Rolle Rouleaux		
4	325 064-5	Slide rail Gleitschiene Glissière		
5	882 235-1	Guide rail Führungsschiene Rail		
6	869 274-1	Sealing Tape Klebeband Adhésif		
7	299 949	Bumper Stoßfänger Amortisseur		
8	882 024-1	Console Konsole Console		
9	882 110-1	Guide Führung Guide		
10	882 243-1	Roller Rolle Rouleaux	(conic) (Konisch) (conique)	
11	882 246-1	Curve housing Kurven Gehäuse Châssis de virage		
12	882 206-1	Table connection Tischanschluß Tôle de connexion		
13	882 214-1	Support Arretierwinkel Support		
14	325 529-1	Drain Ablauf Vidange		
15	145 285-6	O-ring O-Ring Joint torrique		





key no. Pos.-Nr. réf.	part no. Teile-Nr. no. pièce	part name Teile-Benennung nom de la pièce
1	882 040-1	Curtain Vorhang Rideaux
2	325 360-8	Rod Stange Perche
3	882 068-1	Curtain Vorhang Rideaux
4	325 360-13	Rod Stange Perche

key no. Pos.-Nr. réf.	part no. Teile-Nr. no. pièce	part name Teile-Benennung nom de la pièce	
1	ML 76 218	Roller table Rollenbahn Table à rouleaux	1m 1m 1m
2	ML 76 219	Roller table Rollenbahn Table à rouleaux	2m 2m 2m
3	ML 76 231	Roller table curve Rollenbahnkurve Table à rouleaux virage	90° 90° 90°
4	ML 76 235	Separate fresh water filling Separate Frischwasserfüllung Remplissage d'eau fraîche séparé	
5	ML 76 236	Dosage pumps Dosierpumpen Pompes de dosage	
6	ML 76 237	Flat strainer Flachsieb Filtre plat	(tank) (Tank) (bac)
7	ML 76 238	Back panel Rückseitenverkleidung Panneau arrière	
8	ML 76 239	Exhaust Absaugung Extraction	
9	ML 76 240	Roller table end switch Rollenbahndschalter Fin de course table à rouleaux	
10	ML 76 241	Adapter for roller table Rollentischadapter Interface de Table à rouleaux	
11	ML 76 242	Heating elements for rinse booster heater Heizkörper für Durchlauferhitzer Thermoplongeurs pour Chaudière	(36 kW) (36 kW) (36 kW)
12	ML 76 243	Heating elements for Tank Heizkörper für Tankheizung Thermoplongeurs pour Chaudière	(13,8 kW) (13,8 kW) (13,8 kW)
13	ML 76 244	Turning system Wendevorrichtung Système de retournement	
13	ML 76 245	High pressure wash system Hochdruckwaschsystem Système de lavage haute pression	

Зип Общепит
vsezip.ru
+7(812)987-08-81

As continued product improvement is a policy of HOBART, specifications are subject to change without notice.

Ce catalogue n'est pas contractuel. HOBART se réserve le droit, et sans préavis, d'apporter toutes modifications ou améliorations à ses matériels.

HOBART behält sich das Recht vor, an allen Produkten technische Änderungen und Verbesserungen ohne Ankündigung vorzunehmen.

Voortdurende produktverbetering vormt een wezenlijk onderdeel van het beleid van HOBART. Specificaties kunnen zonder kennisgeving gewijzigd worden.