

Зип Общепит

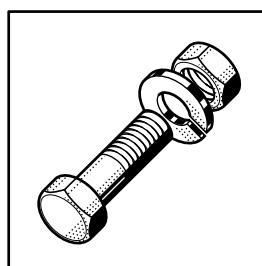
vsezip.ru

НОВАРТ +7 (812) 987-08-81



FE

Spare Parts
Pièces Détachées
Ersatzteile
Onderdelen



Electrical components listed in this catalogue are rated for the following supply voltages:

Les composants électriques énumérés dans ce catalogue sont prévus pour les tensions suivantes:

Die in diesem Katalog aufgeführten Elektroteile beziehen sich auf folgende Anschlußspannungen:

De in deze catalogus afgebeelde elektrische componenten zijn geschikt voor de volgende aansluitspanningen:

200-230V / 50Hz / 1 / N / PE

380-415V / 50Hz / 3 / N / PE

380-415V / 60Hz / 3 / N / PE

200V / 60Hz / 1 / N / PE

For other voltages, refer to the wiring diagram shipped with the machine.

Pour d'autres tensions, se référer au schéma électrique envoyé avec la machine.

Bei nicht aufgeführten Anschlußspannungen bitte den, der Maschine beigelegten, Schaltplan beachten.

Voor eventueel andere aansluitspanningen, raadpleeg het elektrische schema welke zich bij de machine bevind.

Contents

Panels	4
Frame and door	5
Filter and tankheating	6
Booster, fill & dosage pump	7
Wash pump	9
Wash and rinse system (not UK)	10
Wash and rinse system (only UK)	11
Drain pump (option)	12
Electrical parts	13

Sommaire

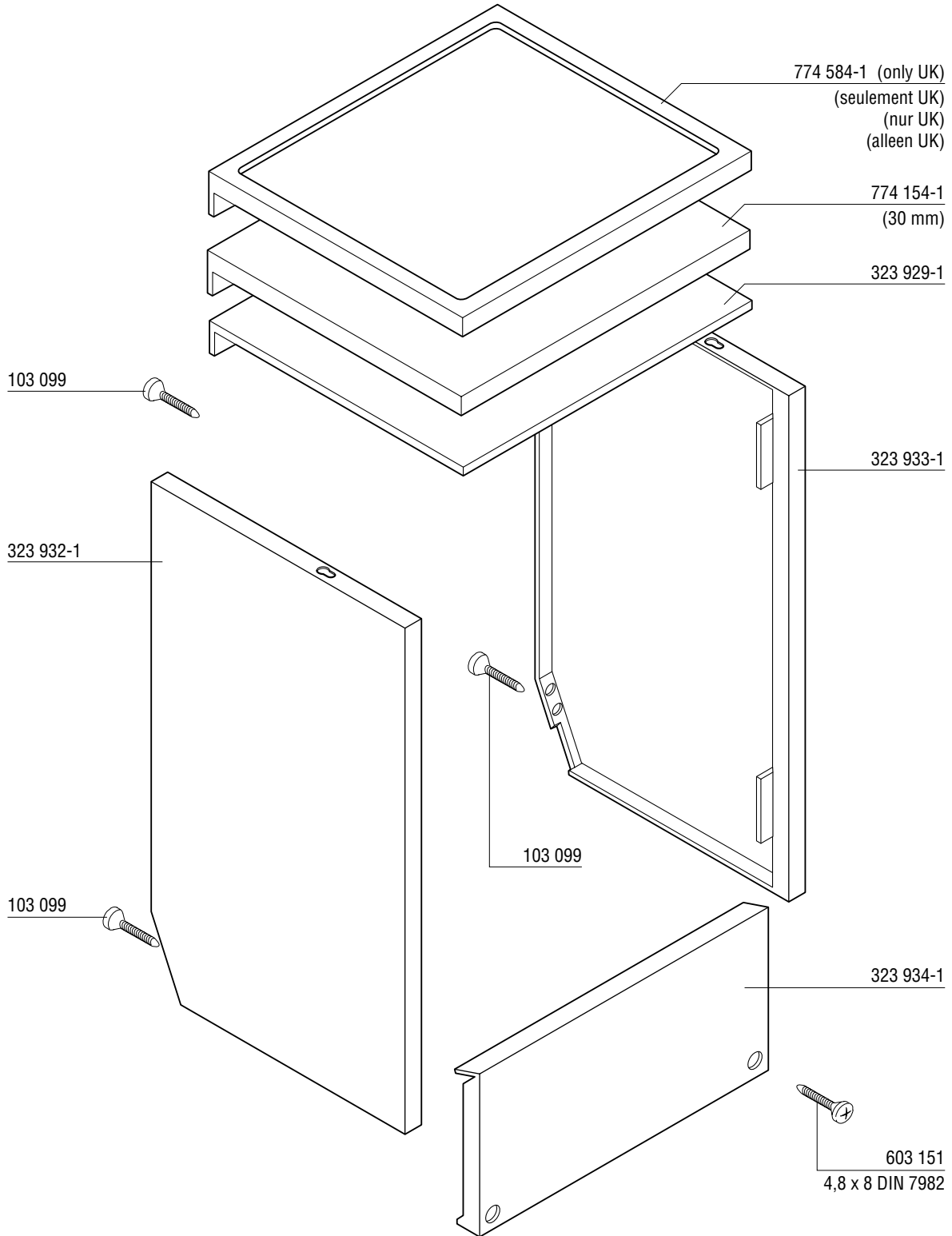
Panneaux	4
Châssis et porte	5
Filtre et chauffage du bac	6
Chaudière, remplissage & pompe de doseur	7
Pompe de lavage	9
Système de lavage et de rinçage (non UK)	10
Système de lavage et de rinçage (seulement UK)	11
Pompe de vidange (option)	12
Pièces de électriques	13

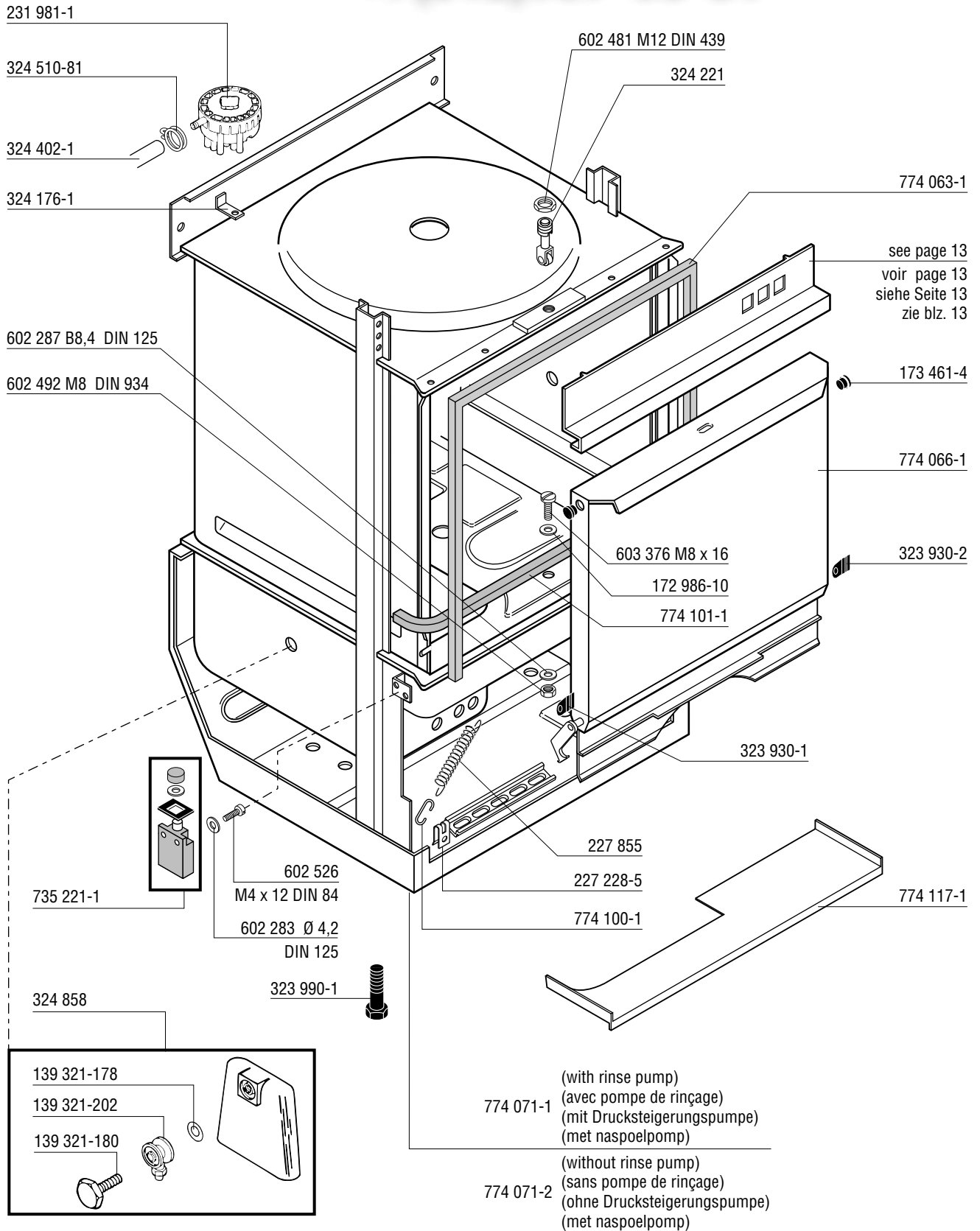
Inhalt

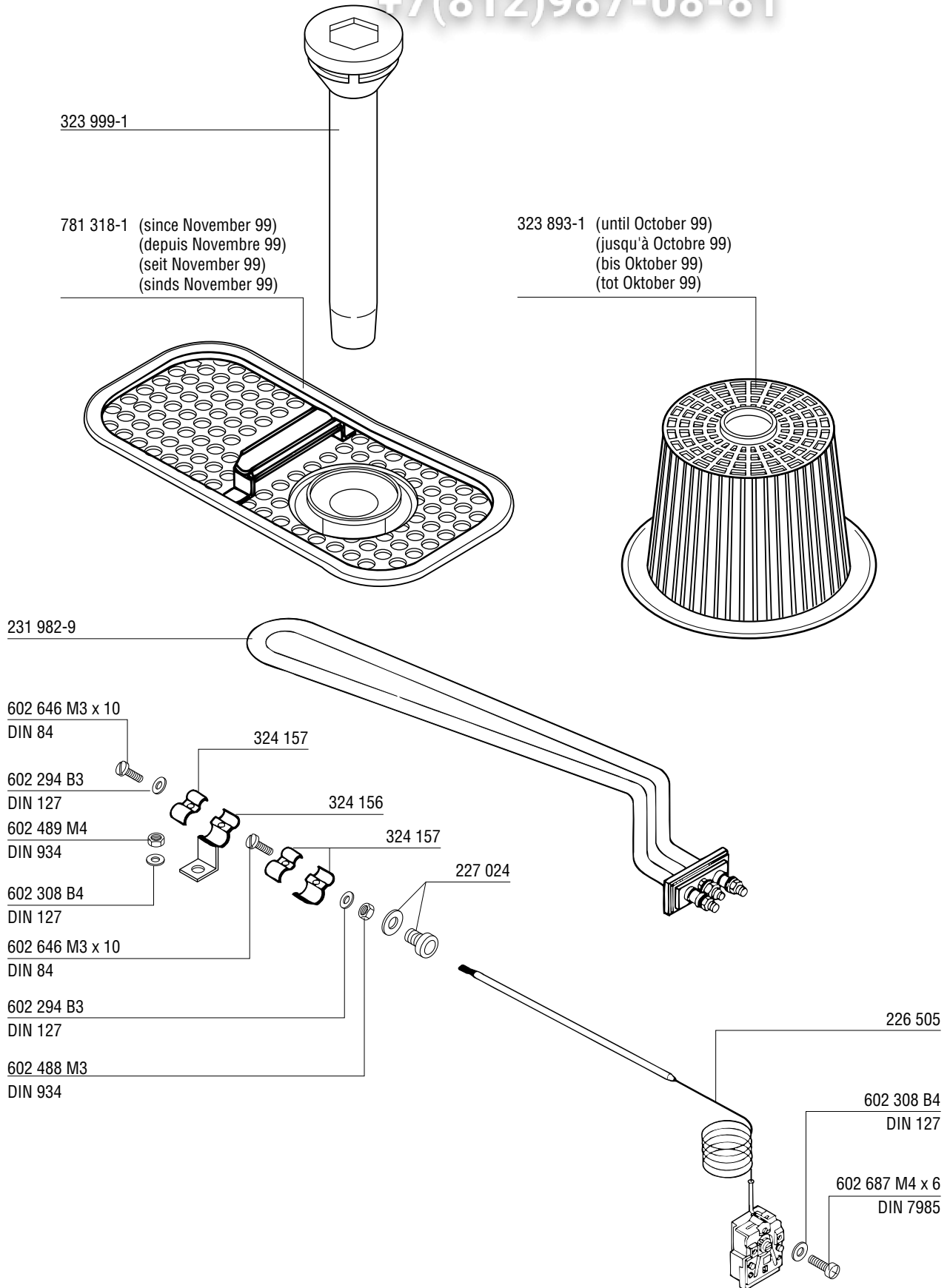
Verkleidungen	4
Gestell und Tür	5
Sieb und Tankheizung	6
Erhitzer, Fülleitung & Dosierpumpe	7
Waschpumpe	9
Wasch- und Klarspülsystem (nicht UK)	10
Wasch- und Klarspülsystem (nur UK)	11
Ablaufpumpe (nur auf Wunsch)	12
Elektroteile	13

Inhoud

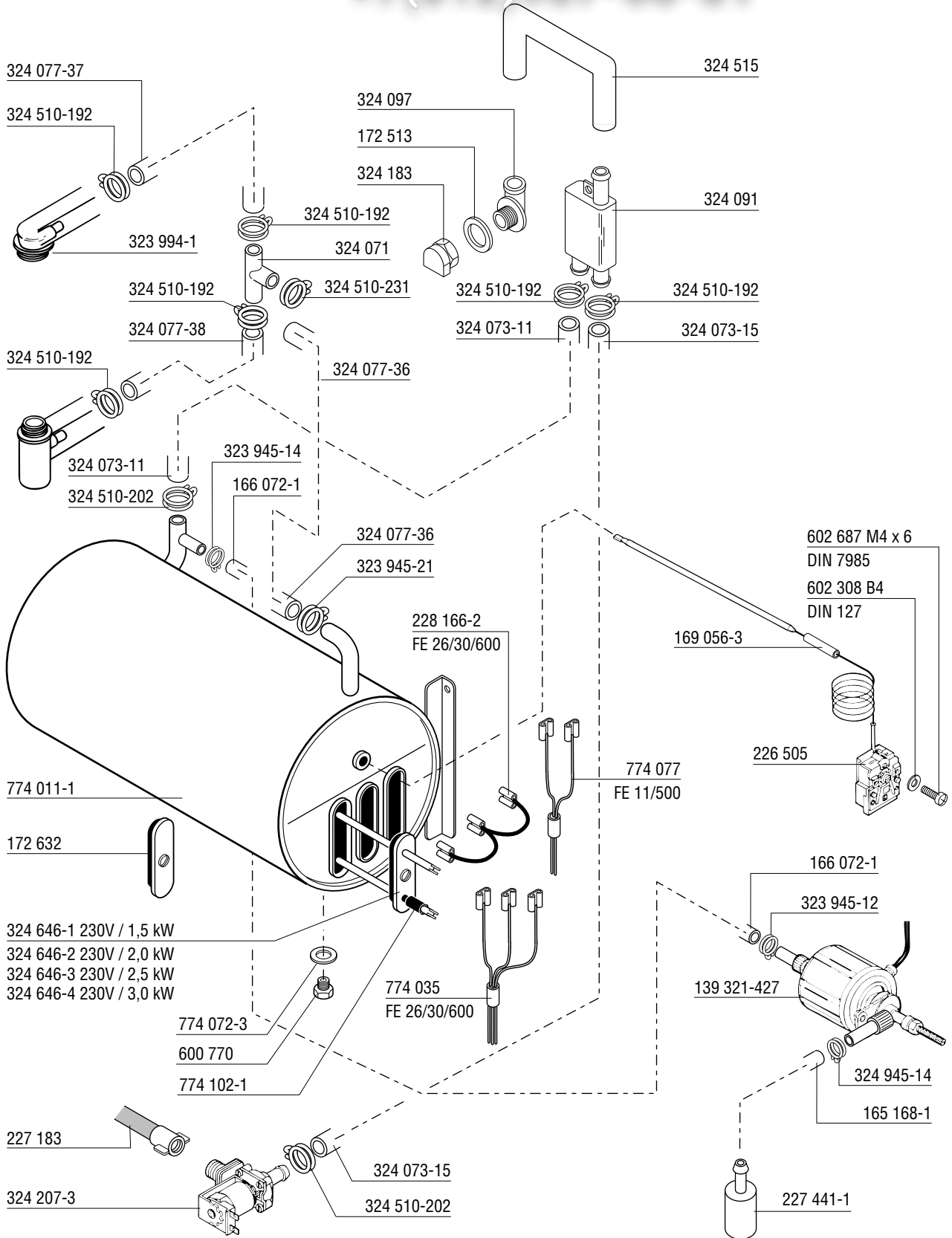
Panelen	4
Frame en deur	5
Zeef en tankverwarming	6
Booster, vulleiding & Doseerpomp	7
Waspomp	9
Was- en spoelsysteem (niet UK)	10
Was- en spoelsysteem (alleen UK)	11
Afvoerpomp (option)	12
Elektrische delen	13





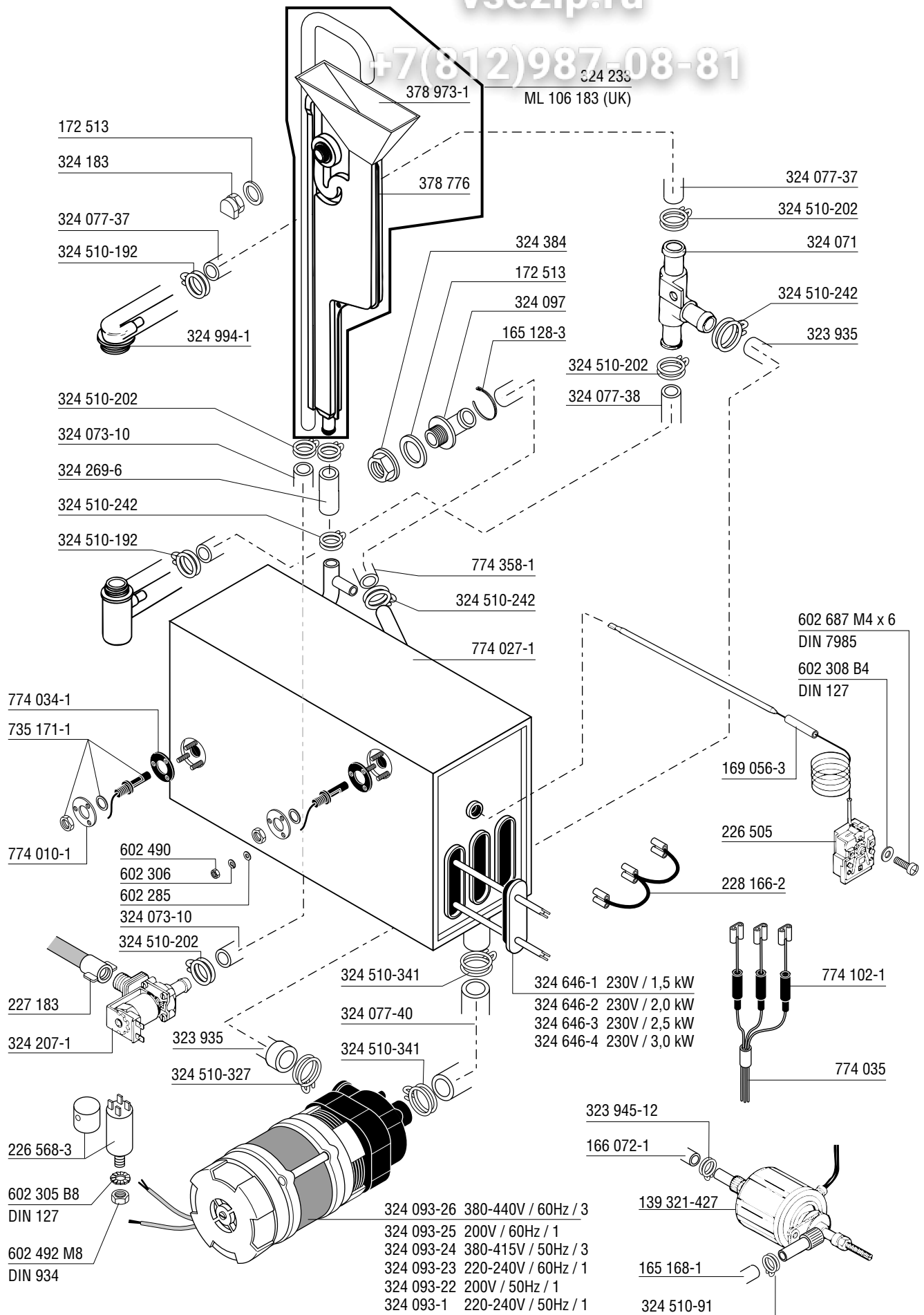


+7(812)987-08-81

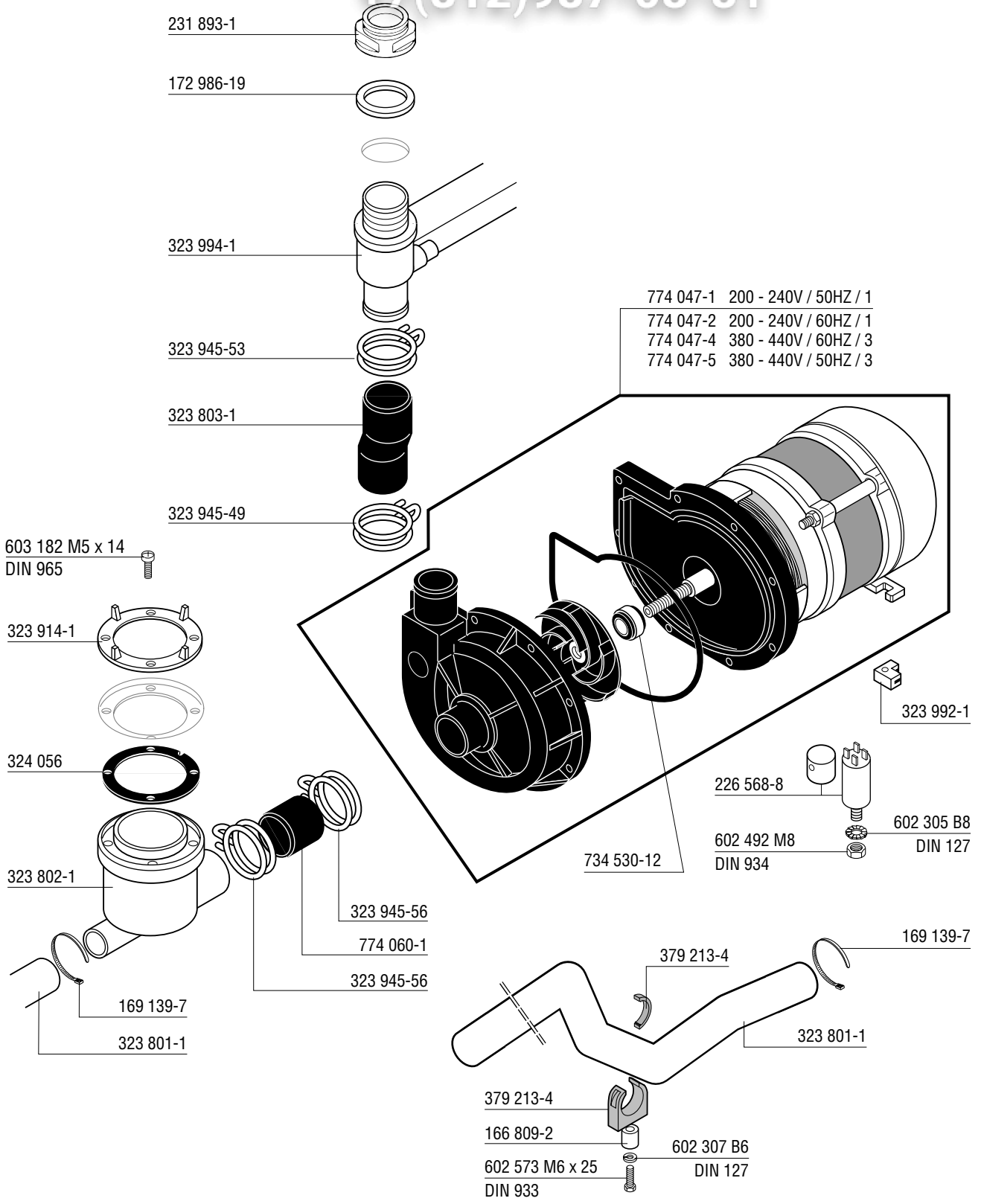


vsezip.ru

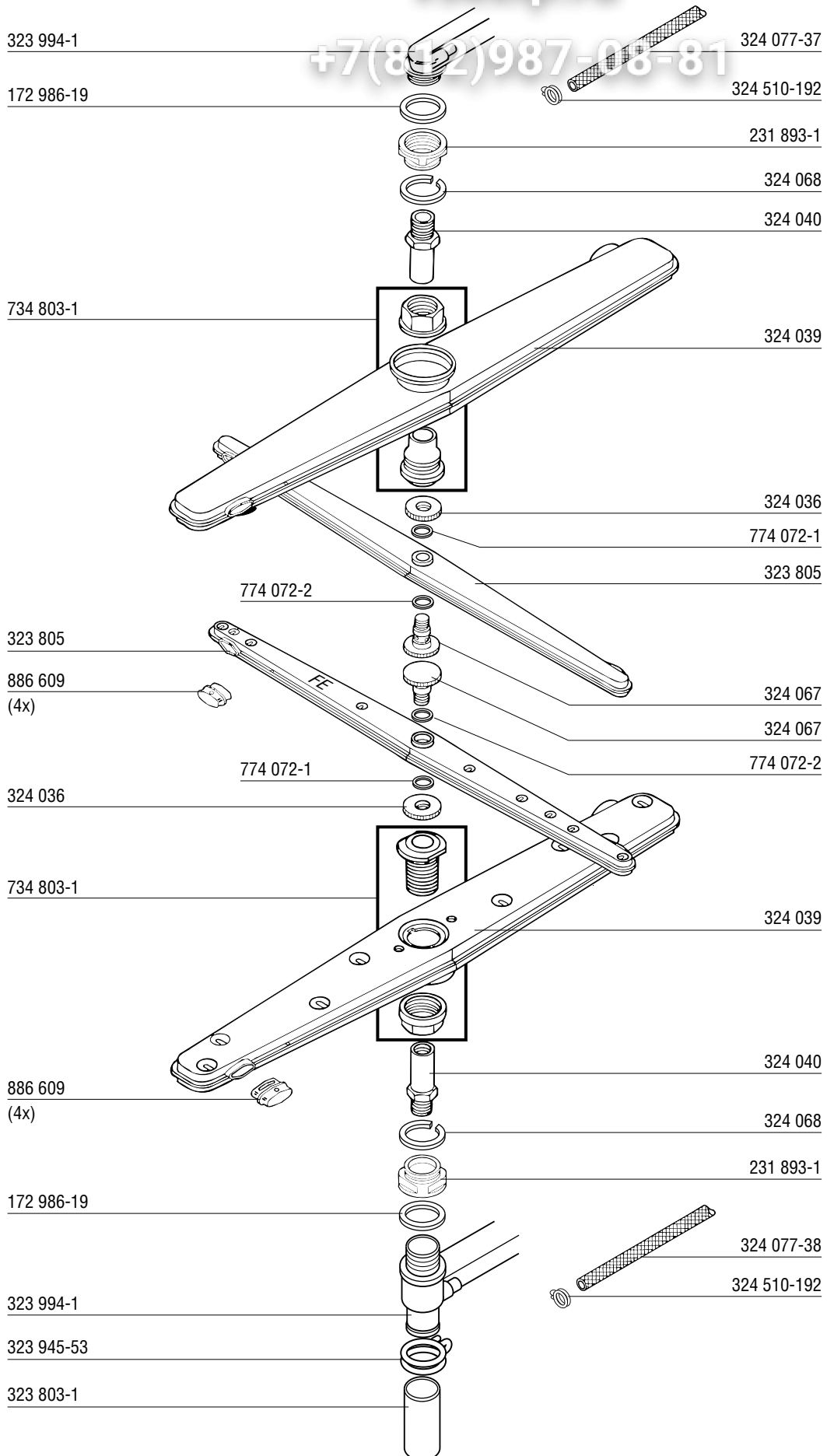
+7(812)987-08-81

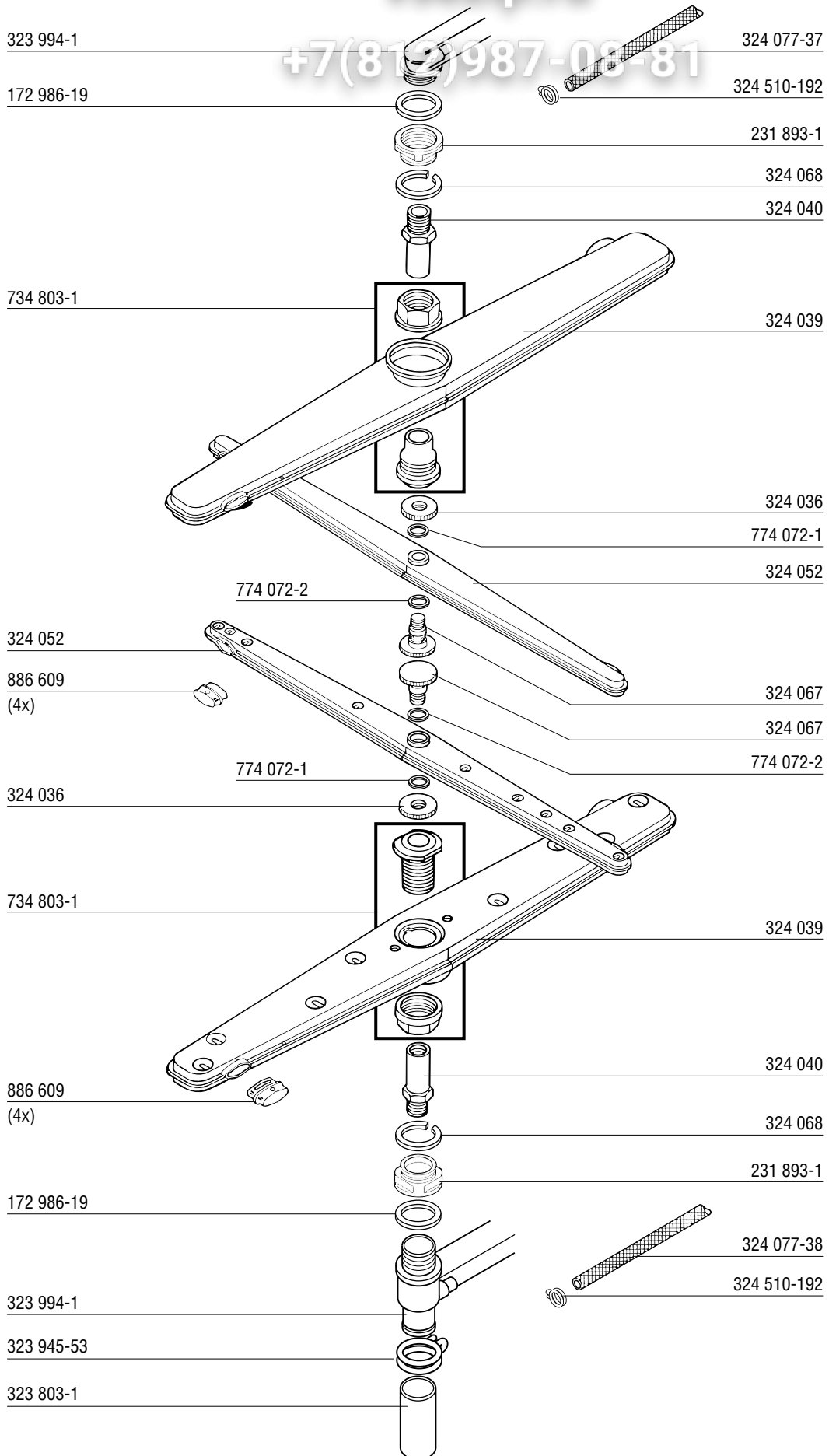


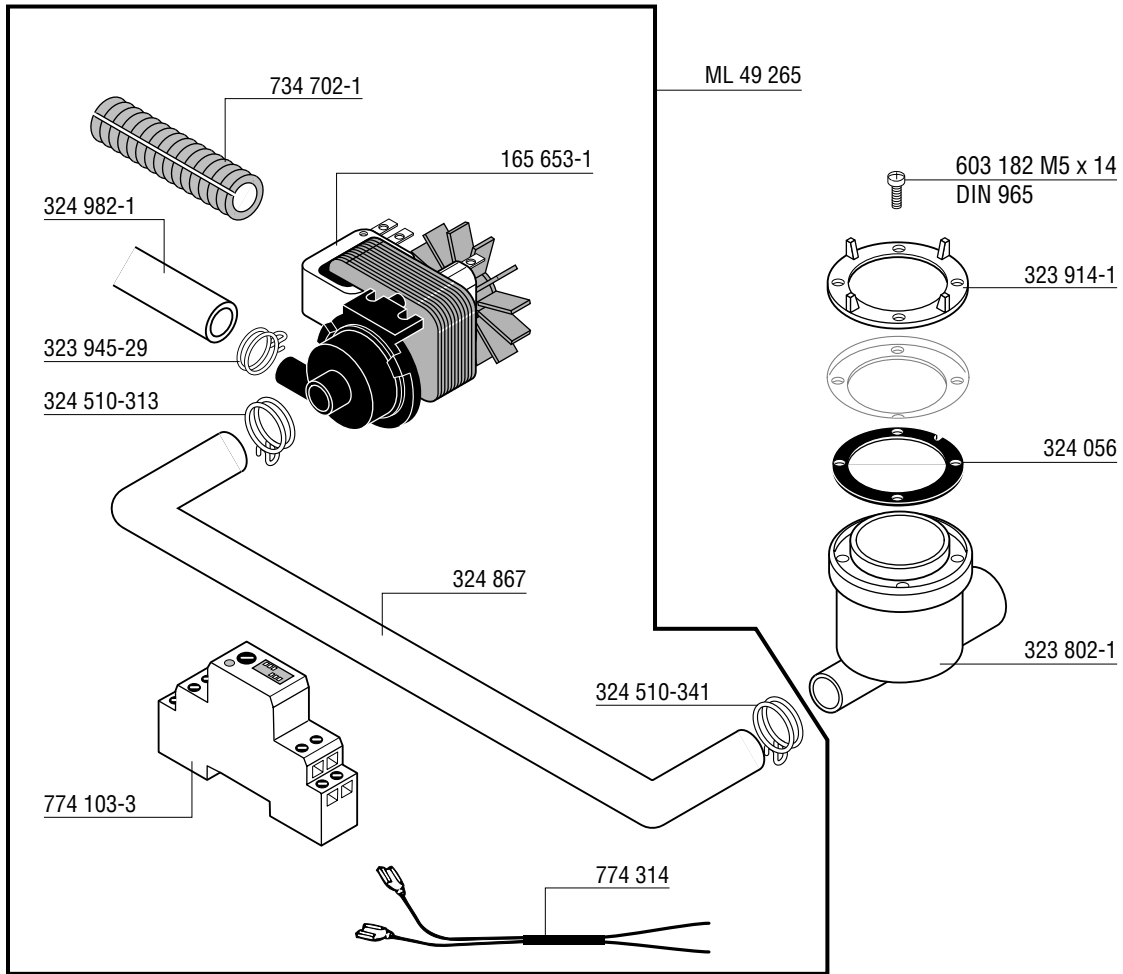
+7(812)987-08-81



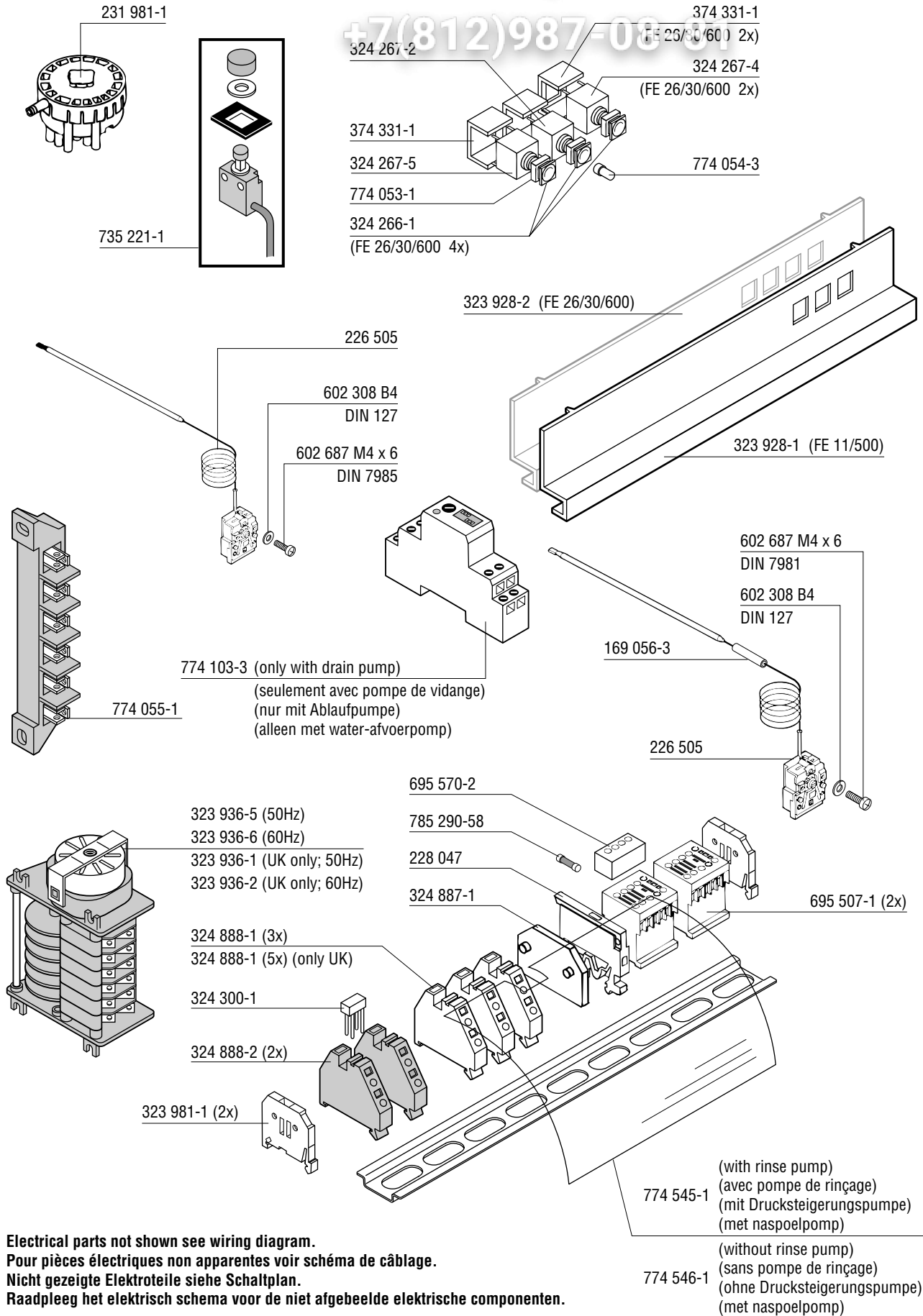
Всё что нужно
 +7(812)987-08-81
 vsezip.ru







+7(812)987-0881



Electrical parts not shown see wiring diagram.
Pour pièces électriques non apparentes voir schéma de câblage.
Nicht gezeigte Elektroteile siehe Schaltplan.
Raadpleeg het elektrisch schema voor de niet afgebeelde elektrische componenten.

Зип Общепит
vsezip.ru
+7(812)987-08-81

Зип Общепит

vsezip.ru

+7(812)987-08-81

Зип Общепит
vsezip.ru
+7(812)987-08-81

As continued product improvement is a policy of HOBART, specifications are subject to change without notice.

Ce catalogue n'est pas contractuel. HOBART se réserve le droit, et sans préavis, d'apporter toutes modifications ou améliorations à ses matériels.

HOBART behält sich das Recht vor, an allen Produkten technische Änderungen und Verbesserungen ohne Ankündigung vorzunehmen.

Voortdurende produktverbetering vormt een wezenlijk onderdeel van het beleid van HOBART. Specificaties kunnen zonder kennisgeving gewijzigd worden.