

Зип Общепит

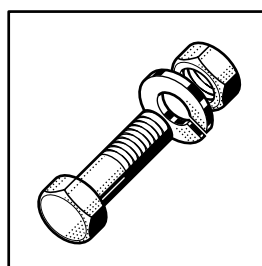
vsezip.ru

НОВАРТ +7 (812) 987-08-81



GE-400

Spare Parts
Pièces Détachées
Ersatzteile
Onderdelen



Contents

Panels, tank, frame and door	3
Fill, booster and rinse agent dispenser	4
Wash system, drain and detergent dispenser	5
Wash pump	6
Electrical parts	7

Sommaire

Panneaux, bac, châssis et porte	3
Remplissage, chaudière et doseur de produit de rinçage	4
Système de lavage, vidange et doseur de détergent	5
Pompe de lavage	6
Pièces électriques	7

Inhalt

Verkleidungen, Tank, Gestell und Tür	3
Füllung, Erhitzer und Klarspülmitteldosierung	4
Waschsystem, Ablauf und Reinigerdosierung	5
Waschpumpe	6
Elektroteile	7

Inhoud

Panelen, tank, frame en deur	3
Vulling, booster en waspoelmiddel doseerapparaat	4
Was systeem, afvoer en wasmiddel doseerapparaat	5
Waspomp	6
Elektrische delen	7

Electrical components listed in this catalogue are rated for the following supply voltages:

Les composants électriques énumérés dans ce catalogue sont prévus pour les tensions suivantes:

Die in diesem Katalog aufgeführten Elektroteile beziehen sich auf folgende Anschlußspannungen:

De in deze catalogus afgebeelde elektrische componenten zijn geschikt voor de volgende aansluitspanningen:

230V / 50Hz / 1 / N / PE

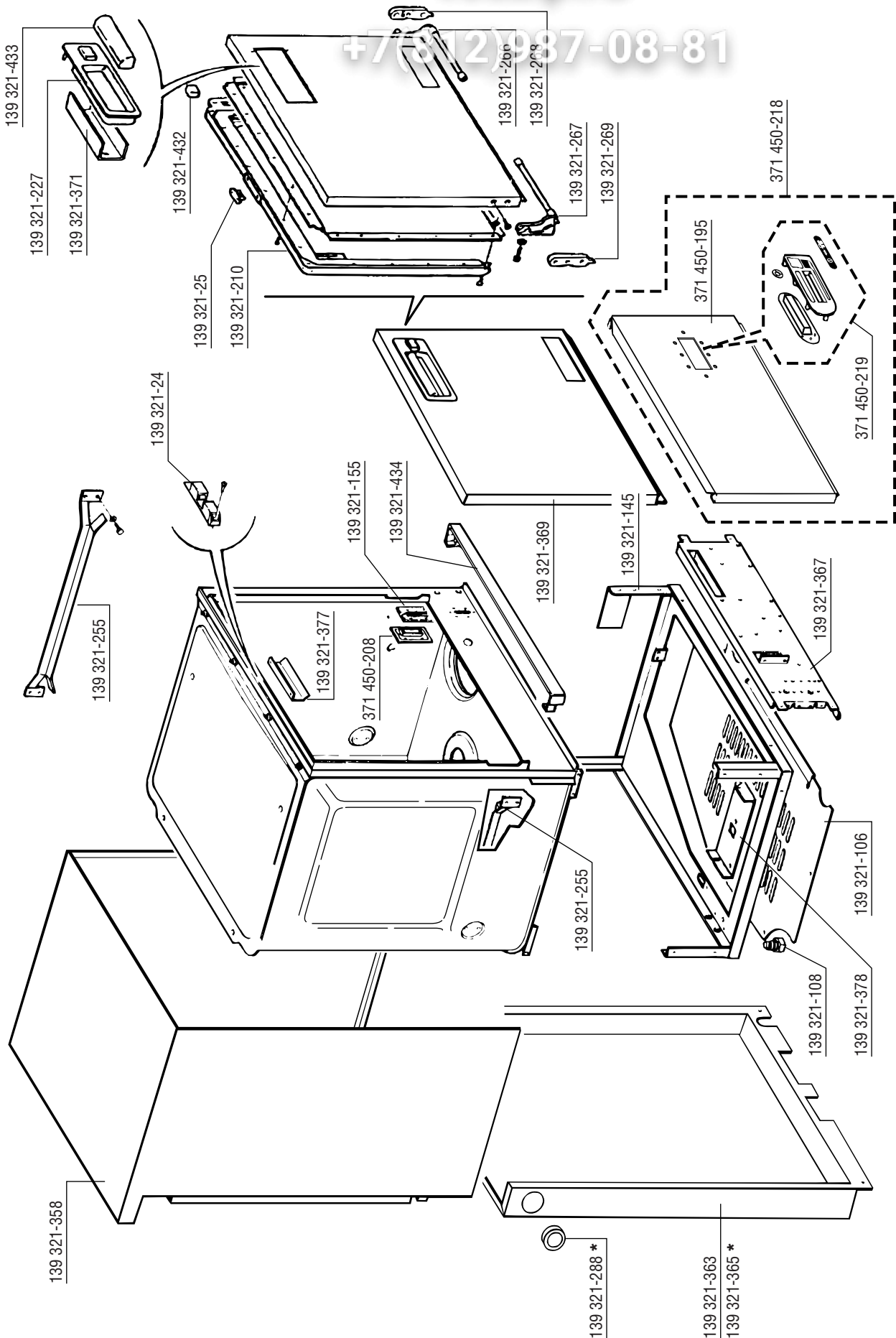
400V / 50Hz / 3 / N / PE

For other voltages, refer to the wiring diagram shipped with the machine.

Pour d'autres tensions, se référer au schéma électrique envoyé avec la machine.

Bei nicht aufgeführten Anschlußspannungen bitte den, der Maschine beigelegten, Schaltplan beachten.

Voor eventueel andere aansluitspanningen, raadpleeg het elektrische schema welke zich bij de machine bevind.

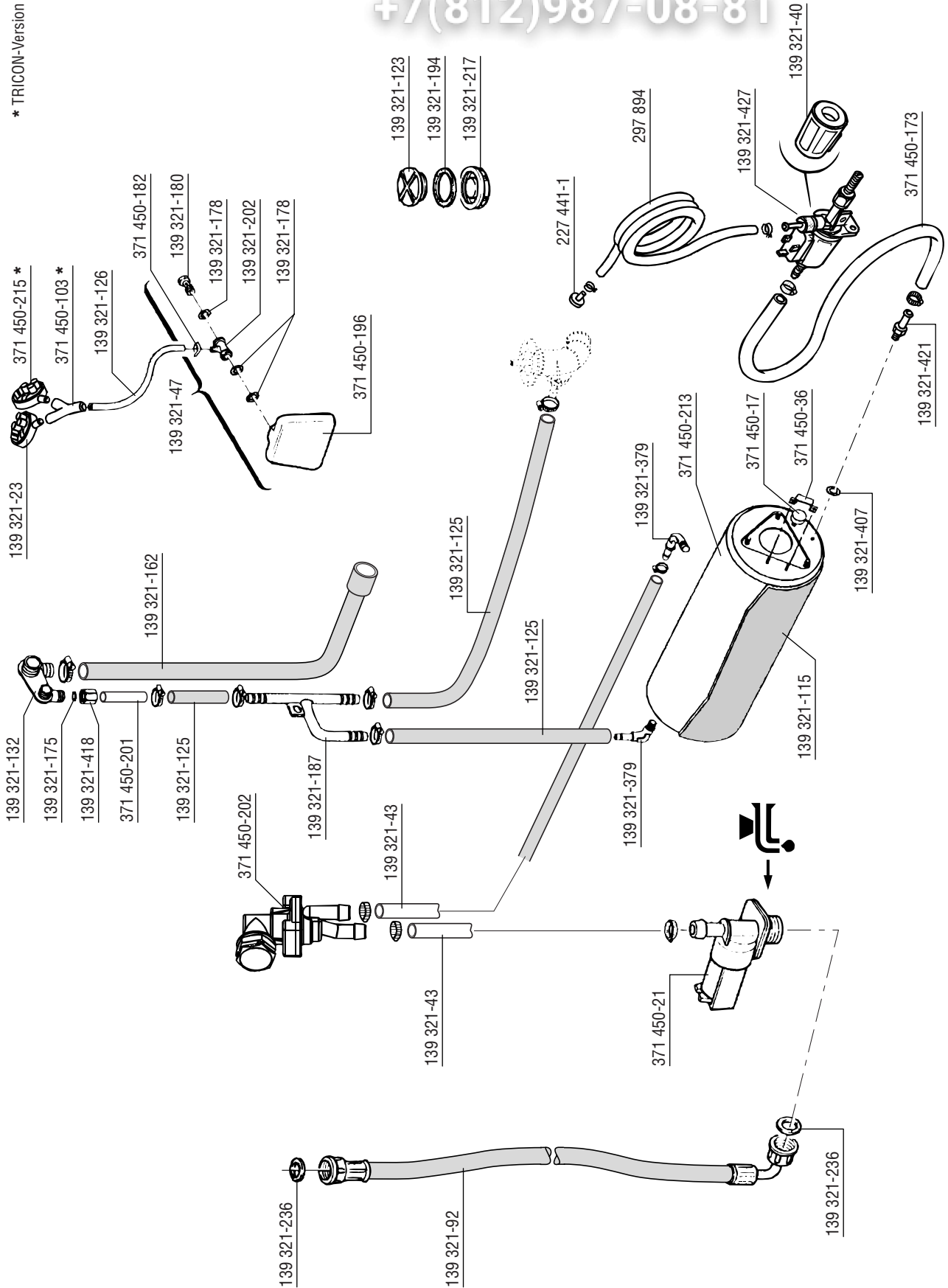


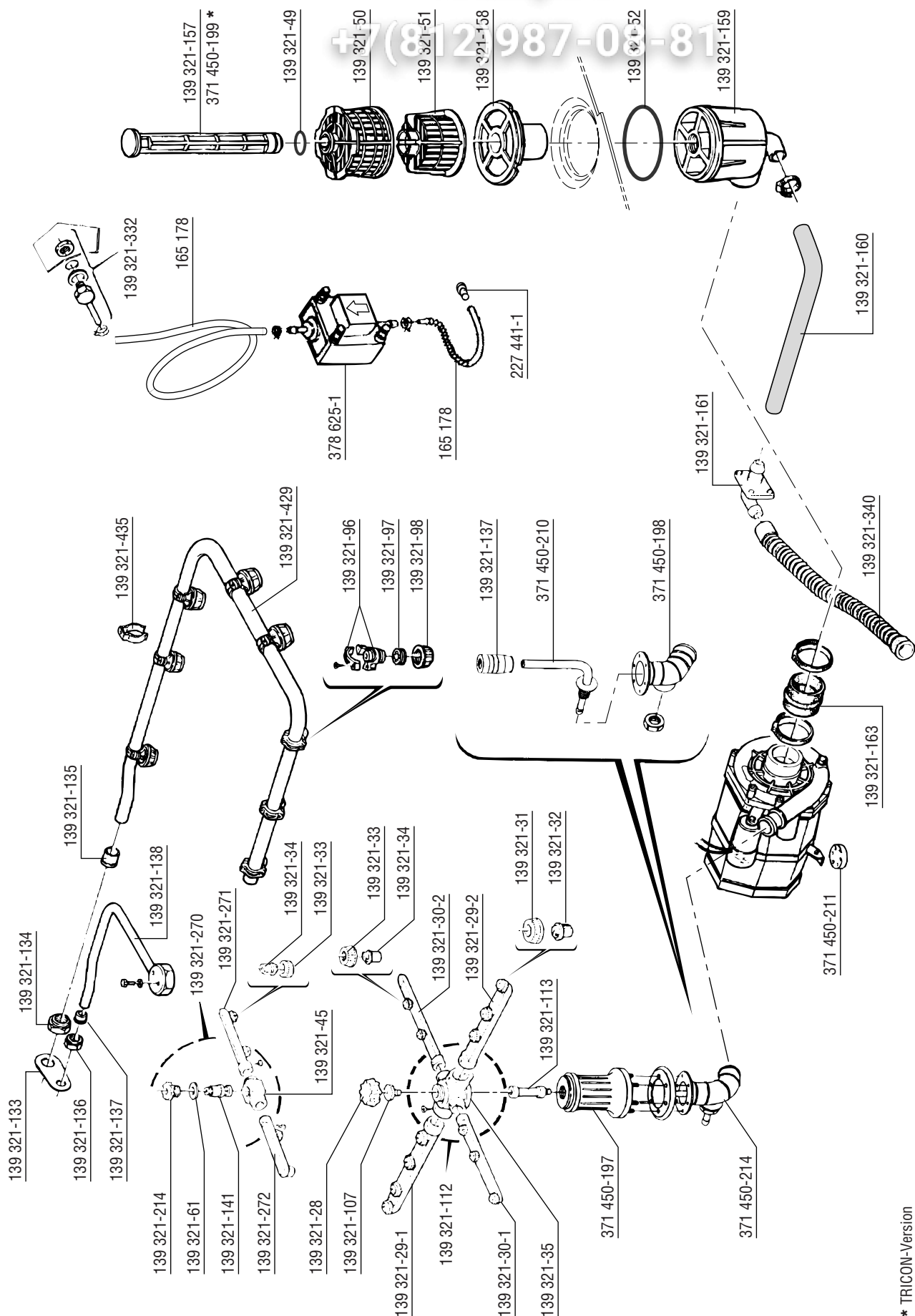
* TRICON-Version

vsezip.ru

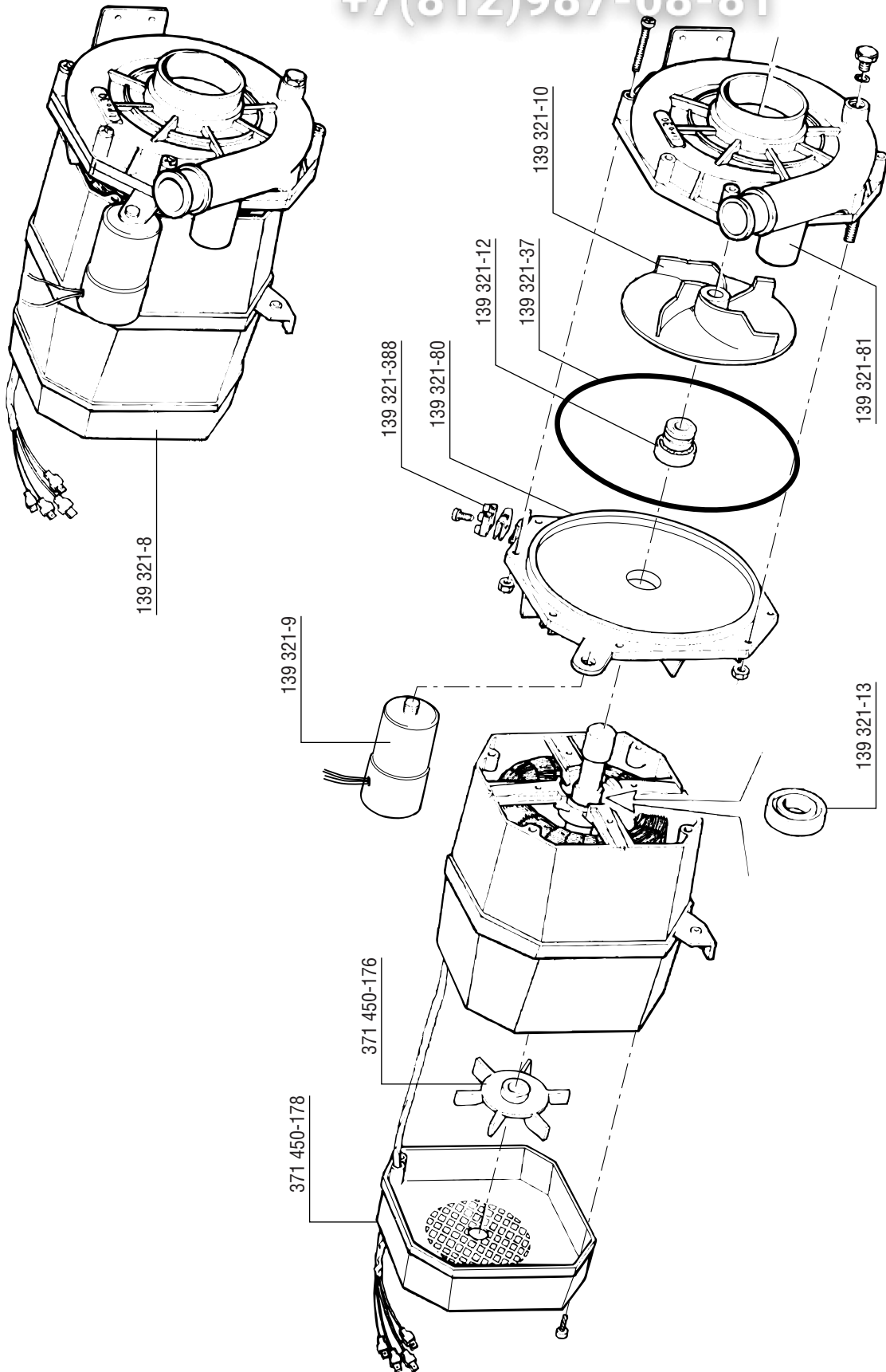
+7(812)987-08-81

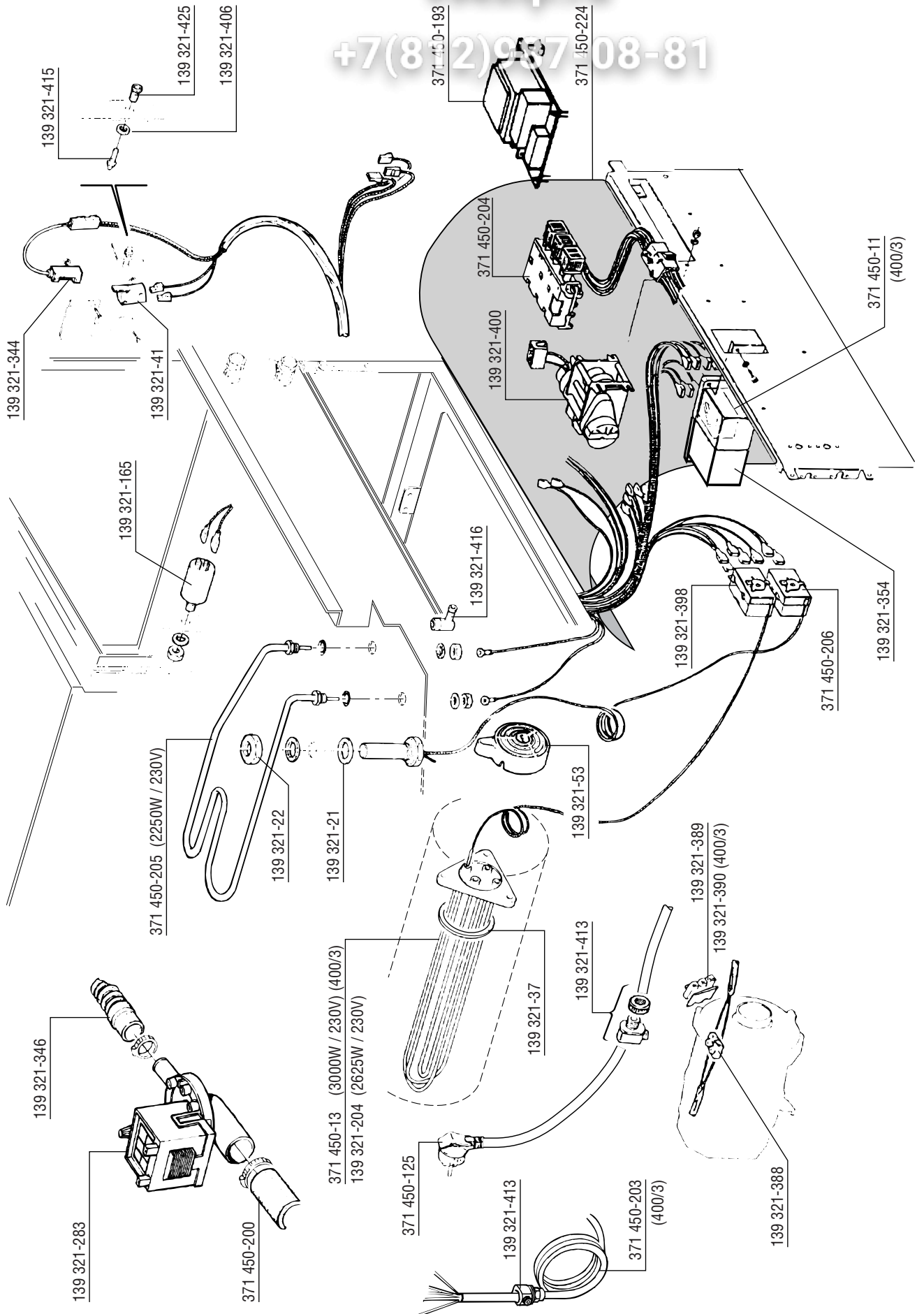
* TRICON-Version





* TRICON-Version





Зип Общепит
vsezip.ru
+7(812)987-08-81

As continued product improvement is a policy of HOBART, specifications are subject to change without notice.

Ce catalogue n'est pas contractuel. HOBART se réserve le droit, et sans préavis, d'apporter toutes modifications ou améliorations à ses matériels.

HOBART behält sich das Recht vor, an allen Produkten technische Änderungen und Verbesserungen ohne Ankündigung vorzunehmen.

Voortdurende produktverbetering vormt een wezenlijk onderdeel van het beleid van HOBART. Specificaties kunnen zonder kennisgeving gewijzigd worden.