

Зип Общепит

vsezip.ru

+7(812)987-08-81

HOVART

GF 120

Ersatzteilkatalog

Spare Parts Catalogue

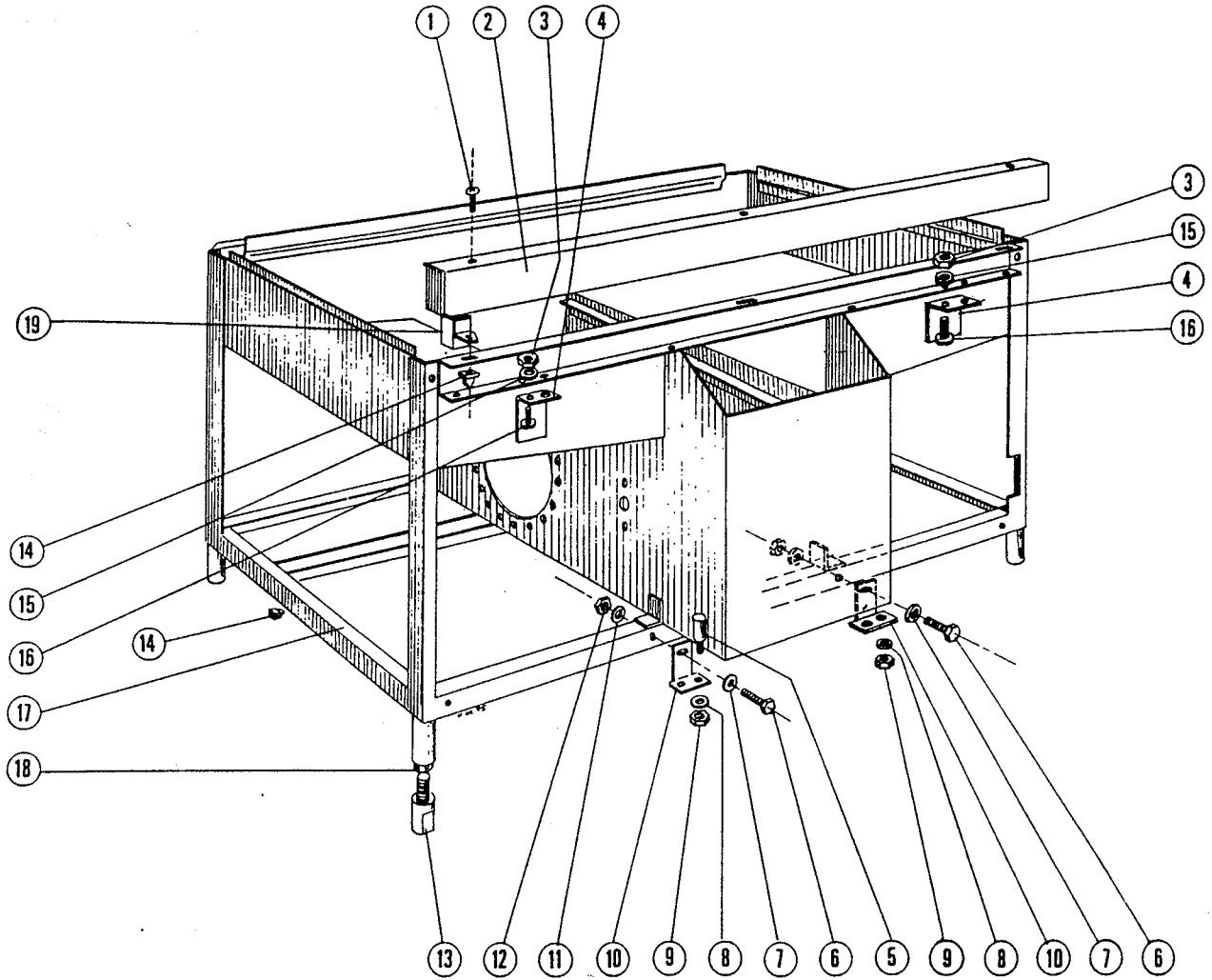
Catalogue de Pièces de Rechange

Onderdelencatalogus

ML.Nr. 24305/24310/24312/24601/24602/24603/24605/24645/24652

AG - 20042 - B - 6 - 82

SERVICE

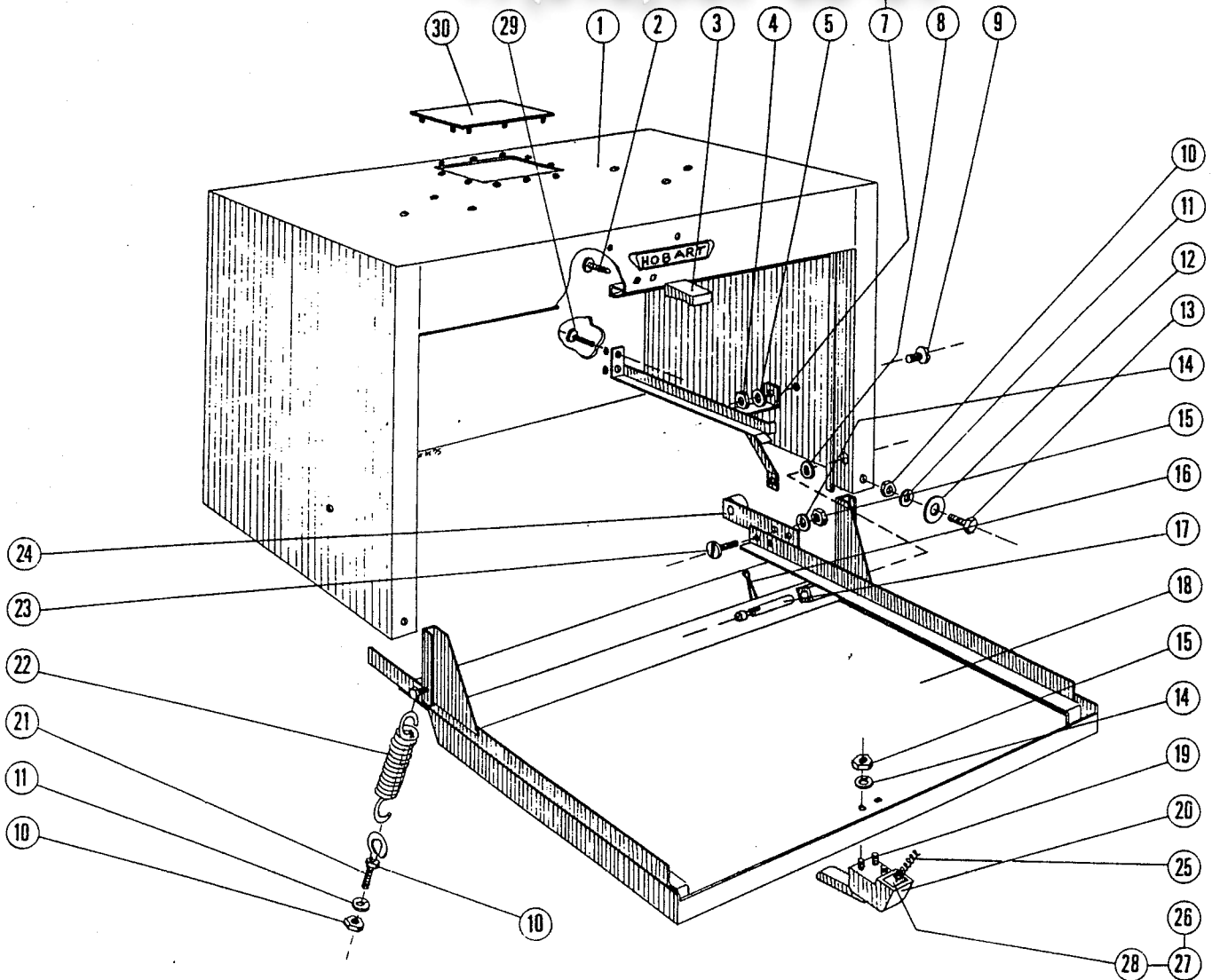


PLE-100 159

key no. réf. Pos. Nr.	part no. pièces no. Teile-Nr.	part name nom de la pièce Teile-Benennung	qty. qté. Stck.
1	SD-17-20	self tapping screw vis auto-taraudeuse Blechschräube 4,8 x 6	3
2	C-168394	trim-panel enjolveur Deckleiste	1
3		NUM-E-2-20, nut M 5-hexagon (s.st.) écrou H, M 5 (inox) Sechskantmutter M 5 DIN 934-A 2	4
4	B-168536	door stop butée de porte Türanschlag	2
5	B-166360	bolt gond Bolzen	4
6		SCM-E-13-24, screw M 6 x 16 - hex. head (s.st.) vis H, M 6-16 (inox) Sechskantschraube M 6 x 16 DIN 933 - A 2	2
7		WAM-E-8-28, washer M 6 - plain (s.st.) rondelle M 6 N (inox) Scheibe B 6,4 DIN 125 - A 2	2
8		LWM-E-2-28, lockwasher M 5 - single coil (s.st.) rondelle WZ 5 (inox) Federring B 5 DIN 127 - 1.4310	2
9		NUM-E-2-30, nut M 5 - hexagon (s.st.) écrou H, M 5 (inox) Sechskantmutter M 5 DIN 934 - A2	2
10	B-166603	hinge pivot de porte et habillage Verkleidungs- und Türeinhängung	2
11		LWM-E-3-1, lockwasher M 6 - single coil (s.st.) rondelle WZ 6 (inox) Federring B 6 DIN 127 - 1.4310	2
12		NUM-E-2-1, nut M 6 - hexagon (s.st.) écrou H, M 6 (inox) Sechskantmutter M 6 DIN 934 - A2	2
13	A-166066	adjustable foot ped réglable Verstellfuß	4
14	M-102312	nut, nylon toggle écrou Einsetzmutter	5
15		WAM-E-8-20, washer M 5 - plain (s.st.) rondelle M 5 N (inox) Scheibe B 5, 3 DIN 125 - A2	4
16		screw, truss head M 5 x 16 (s. st.) vis CL, M 5-16 (inox) Flachkopfschraube M 5 x 16 DIN 85 - A 2	4
17	E-168352	frame and tank, assy. (incl. item 14, 18) châssis et bac, ens. (compr. réf. 14, 18) Gestell und Tank, kompl. (incl. Teil 14, 18)	1
18	A-166067	thread insert écrou à encastrer Gewindeeinsatz	4
19	B-170840	défecteur deflector Spritzschutz kompl.	2

vsezip.ru

+7(812)987-08-61



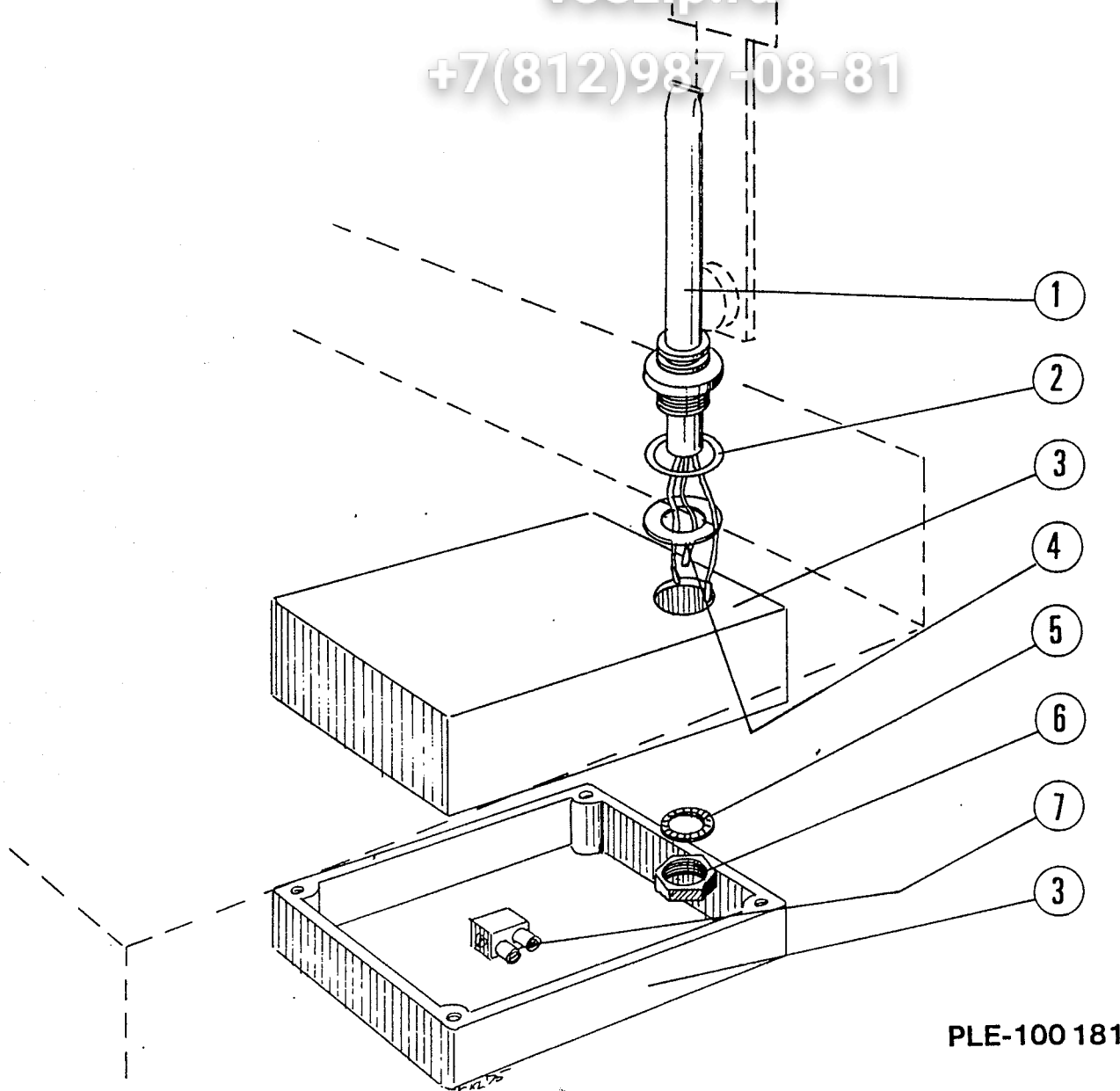
PLE-100 161

key no. réf. Pos. Nr.	part no. pièces no. Teile-Nr.	part name nom de la pièce Teile-Benennung	qty. qté. Stck.
1	D-169673	hood caisson Haube	1
2		SCM-E-12-6, screw M 5x8 - hex. head (s. st.) vis H, M 5-8 (inox) Sechskantschraube M 5 x 8 DIN 933 - A2	2
3	A-168428	catch block verrou Kloben	1
4		NUM-E-3-2, nut M 6 - hexagon (s. st.) écrou H, M 6 (inox) Sechskantmutter M 6 DIN 934 - A2	8
5		LWM-E-3-1, lockwasher B 6 - single coil (s. st.) rondelle WZ 6 (inox) Federring B 6 DIN 127 - 1.4310	8
6	B-168395	track, assy. R.H. rail, droit - ens. Laufschiene rechts, kompl.	1

key no. réf. Pos. Nr.	part no. pièces no. Teile-Nr.	part name nom de la pièce Teile-Benennung	qty. qté. Stck.
7	B-168398	track, assy. L.H. rail, gauche - ens. Laufschiene (links) kompl.	1
8		WAM-E-8-28, washer M 6 - plain (s. st.) rondelle M 6 N (inox) Scheibe B 6,4 DIN 125 - A2	2
9		screw, truss head M 6 x 16 (s. st.) vis - RL M 6 x 16 (inox) Linsenzylinderschraube M 6 x 16 DIN 921 - A 2	4
10		NUM-E-3-27, nut M 8 - hexagon (s. st.) écrou H, M 8 (inox) Sechskantmutter M 8 DIN 934 - A2	8
11		LWM-E-3-27, lockwasher M 8 - single coil (s. st.) rondelle WZ 8 (inox) Federring B 8 DIN 127 - 1.4310	12
12	A-168382	washer rondelle Scheibe	4
13		SCM-E-14-15, screw M 8 x 20 - hex. head (s. st.) vis H, M 8-20 (inox) Sechskantschraube M 8 x 20 DIN 933 - A2	4
14		lockwasher M 4 - single coil (s. st.) rondelle WZ 4 (inox) Federring B 4 DIN 127 - 1.4310	5
15		nut M 4 - hexagon (s. st.) écrou H, M 4 (inox) Sechskantmutter M 4 DIN 934 - A2	5
16		pin-split cotter \varnothing 3 x 20 (s. st.) goupille V 3-20 (inox) Splint 3 x 20 DIN 94 - A2	2
17	A-168393	bolt axe de charnière Bolzen	2
18	D-168383	door, assy. porte, ens. Tür, kompl.	1
19		slotted raised countersunk head screw M 4 x 10 (s. st.) vis à tête fendue, M 4-10 (inox) Linsensenkschraube M 4 x 10 DIN 964 - A 2	3
20	C-170192	handle-latch poignée Verschluß	1
21	B-170196	eye bolt piton Haltering	2
22	B-168436	spring ressort Zugfeder	2
23		slotted raised countersunk head screw M 4 x 10 (s. st.) vis à tête fendue, M 4-10 (inox) Linsensenkschraube M 4 x 10 DIN 964 - A 2	2
24	B-168372	support support aimant Magnethalteblech, kompl.	1
25	C-170192-1	spring ressort Schenkelfeder	1
26	C-170192-2	spring ressort Druckfeder	1
27	C-170192-3	pin goujon Querstift	1
28		locking mechanism butée en plastique Kunststoffverriegelung	1
29		mushroom head screw M 6 x 12 (s. st.) vis RL, M 6 x 12 (inox) Linsenzylinderschraube M 6 x 12 DIN 921 - A 2	4
30	C-173752	cover plate tôle de recouvrement Abdeckblech	1

vsezip.ru

+7(812)987-08-81

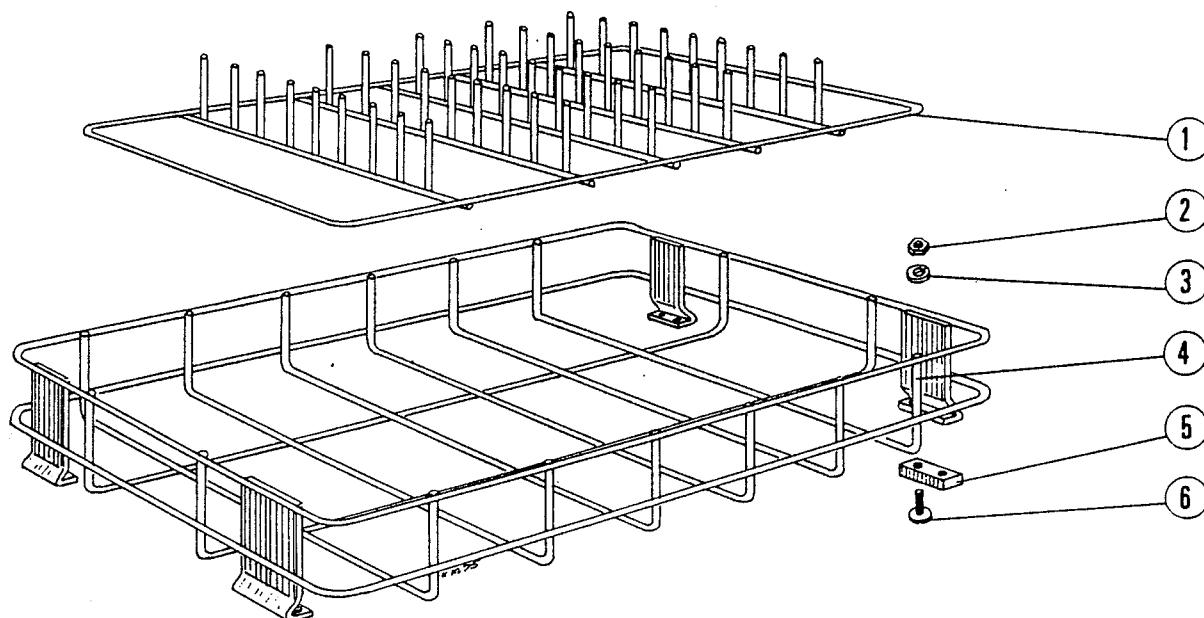


PLE-100 181

key no. réf. Pos. Nr.	part no. pièces no. Teile-Nr.	part name nom de la pièce Teile-Benennung	qty. qté. Stck.
1	A-226282	reed switch interrupteur magnétique Reedschalter	1
2	D-67500-72	„o”-ring joint torique O-Ring	1
3	B-168715	switch housing boîtier Verteilerkasten	1
4		washer M 17 N plain (s. st.) rondelle M 17 N (inox) Scheibe B 17 DIN 125 - A2	1
5		lockwasher B 14 - single coil (s. st.) rondelle WZ 14 (inox) Fächerscheibe A 14,5 DIN 6798	1
6		nut, hexagon 1/4” écrou H, 1/4” 20 UNF Rohrmutter, BR 1/4” DIN 431 - A2	1
7	A-168981-1	connecting terminal borne Reihenklamme	1

vsezip.ru

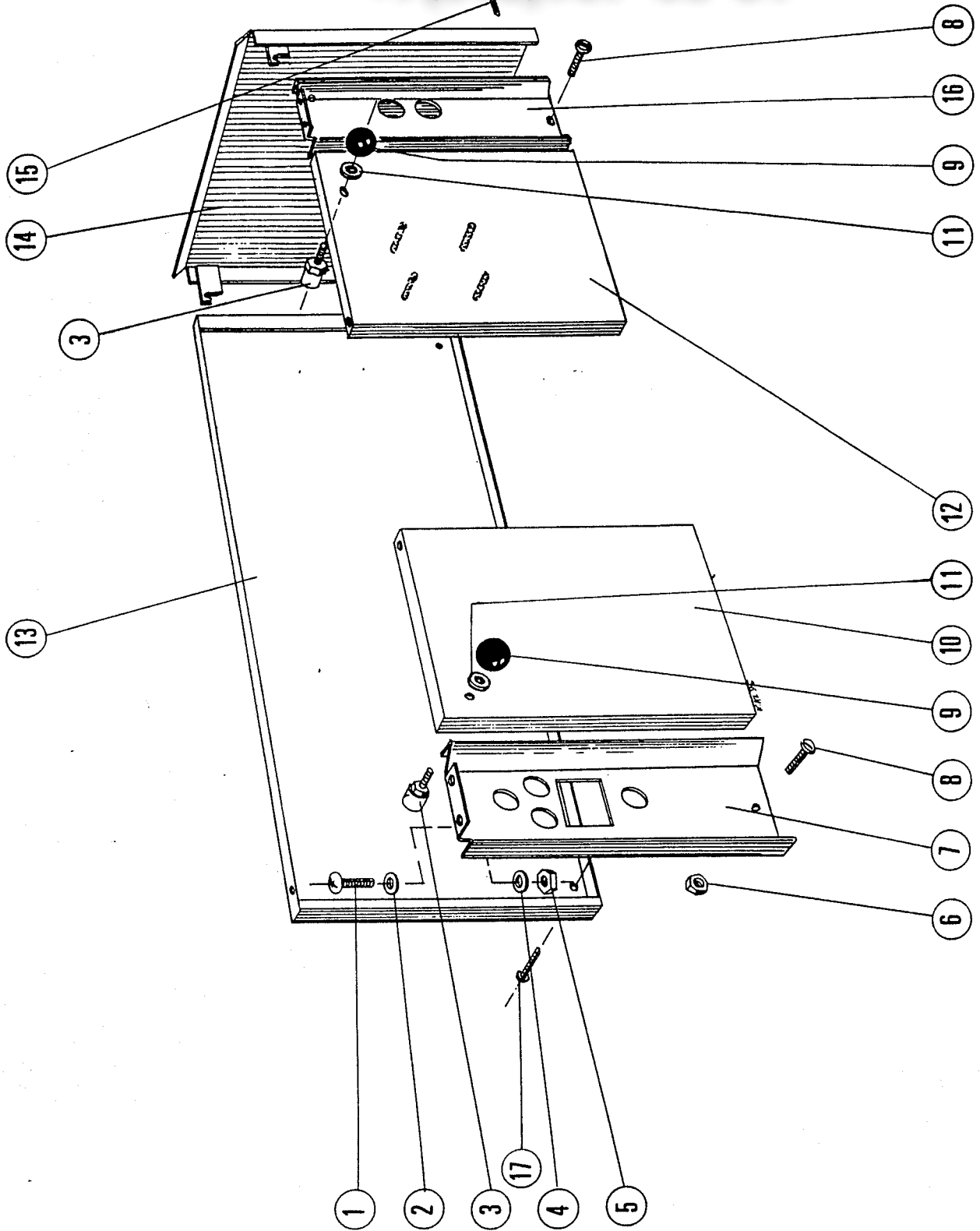
+7(812)987-08-81


PLE-100174

key no. réf. Pos. Nr.	part no. pièces no. Teile-Nr.	part name nom de la pièce Teile-Benennung	qty. qté. Stck.
1	C-168454	peg insert panier intérieur Korbeinsatz	1
2		NUM-E-2-30, nut, M 5 hexagon (s. st.) écrou H, M 5 (inox) Sechskantmutter M 5 DIN 934 - A2	8
3		LWM-E-2-28, lockwasher M 5 - single coil (s. st.) rondelle WZ 5 (inox) Federring B 5 DIN 127 - 1.4310	8
4	D-169602	rack panier Korb	1
5	B-170607	runner patin Gleitschuh	4
6		screw, truss head M 5 x 16 (s. st.) vis CL, M 5-16 (inox) Flachkopfschraube M 5 x 16 DIN 85 - A2	8
	C-168455	rack, assy. panier, ens. Korb, kompl.	1
		(incl. items 2-6) (compr. réf. 2 à 6) (incl. Teile 2-6)	

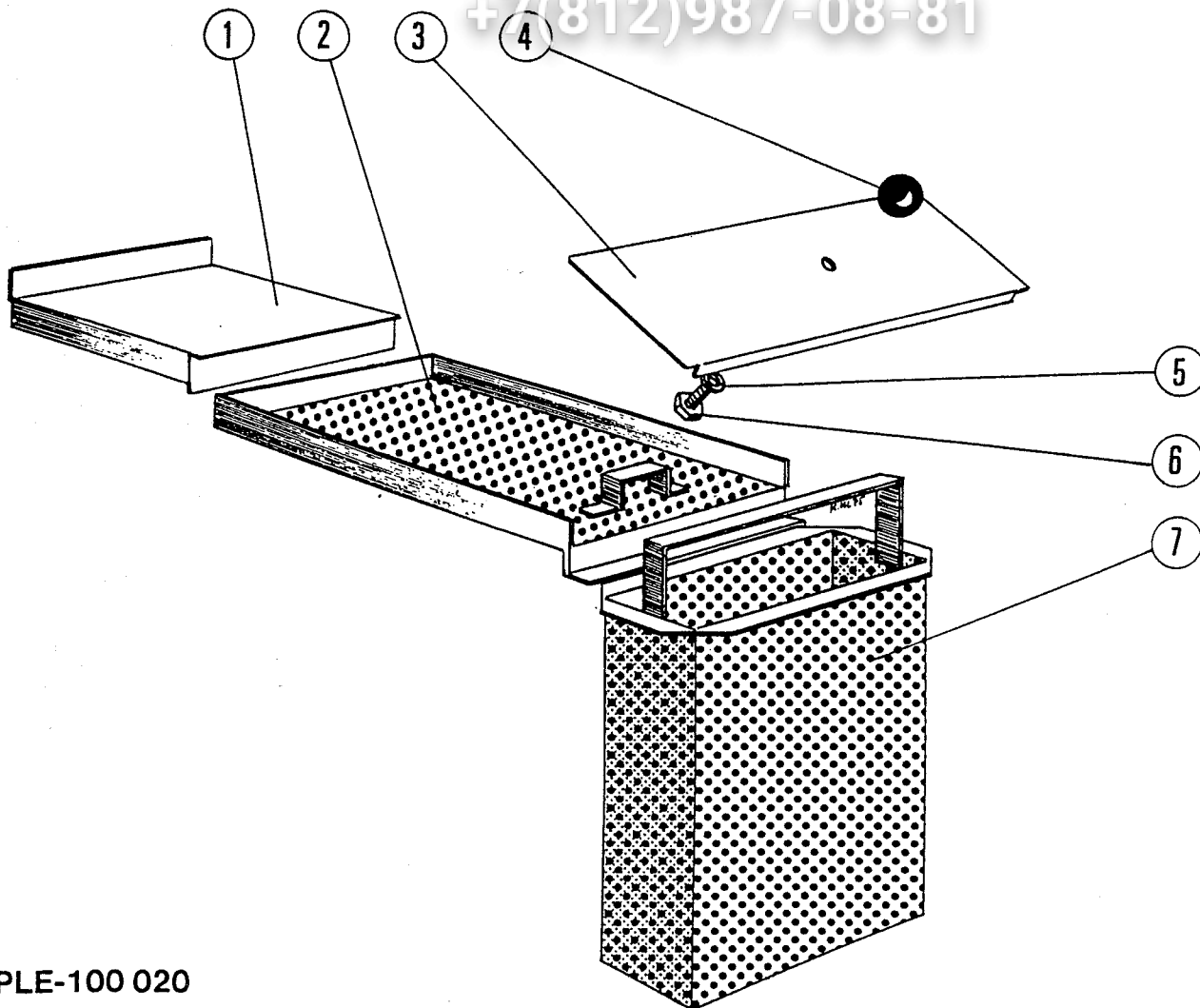
vsezip.ru

+7(812)987-08-81



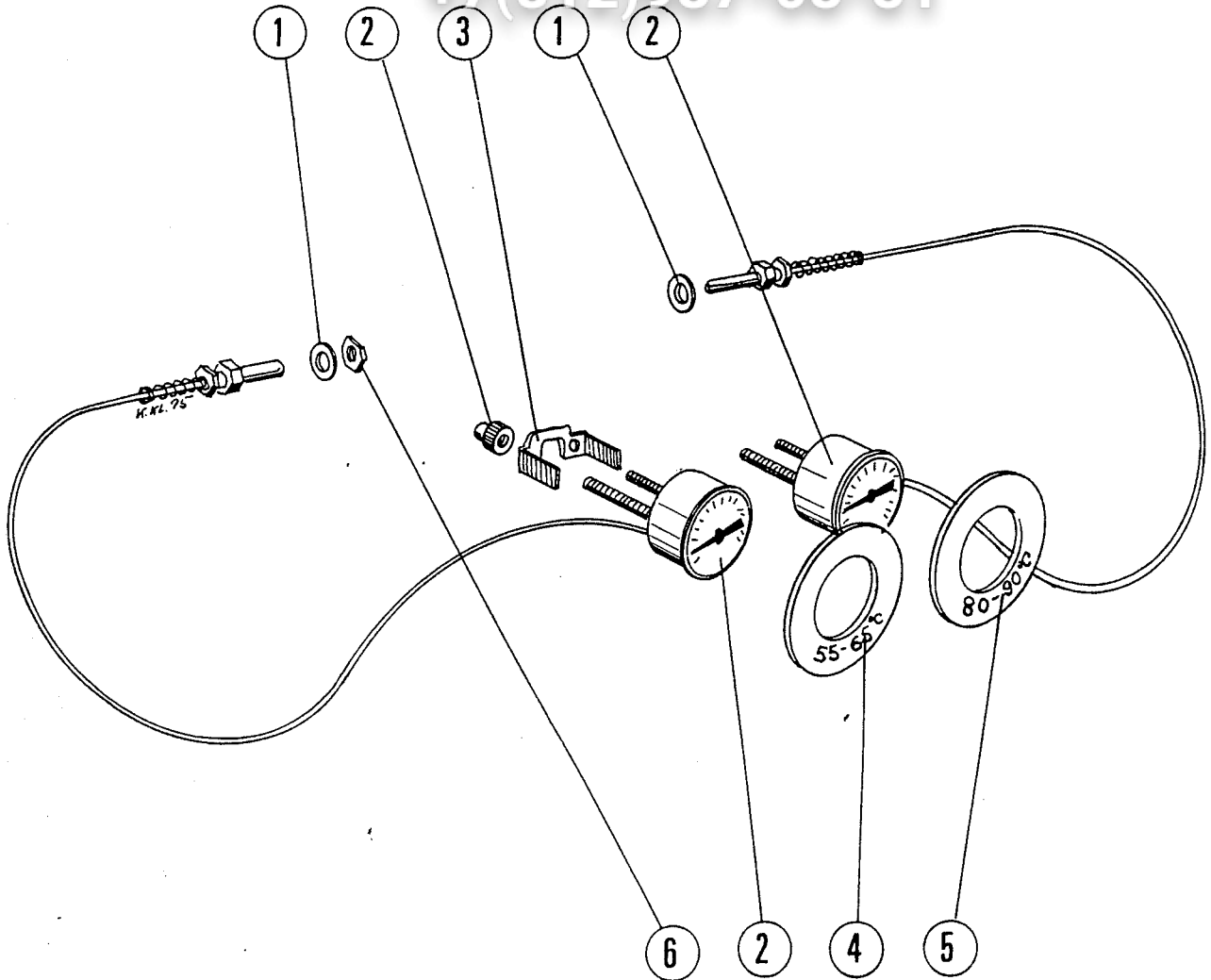
PLE-100 160

key no. réf. Pos. Nr.	part no. pièces no. Teile-Nr.	part name nom de la pièce Teile-Benennung	qty. qté. Stck.
1		SCM-E-12-4, screw, pan head M 5 x 12 (s. st.) vis CL, M 5-12 (inox) Flachkopfschraube M 5 x 12 DIN 95 - A2	3
2		WAM-E-8-20, washer M 5 - plain (s. st.) rondelle M 5 N (inox) Scheibe B 5,3 DIN 125 - A 2	3
3	A-169133	bolt and magnet axe avec aimant Türbolzen mit Magnet	2
4		LWM-E-2-28, lockwasher M 5 - single coil (s. st.) rondelle WZ 5 (inox) Federring B 5 DIN 127 - 1.4310	3
5		NUM-E-2-30, nut, M 5 - hexagon (s. st.) écrou H, M 5 (inox) Sechskantmutter M 5 DIN 934 - A2	3
6		NUM-E-3-2, nut, M 6 - hexagon (s. st.) écrou H, M 6 (inox) Sechskantmutter M 6 DIN 934 - A2	2
7	C-168407	panel panneau Verkleidungsblech	1
8		SCM-E-13-23, screw, pan head, M 6 x 16 (s. st.) vis RL, M 6 x 16 Flachkopfschraube M 6 x 16	2
9		knob, black moulded boule, noire ø 45 M 10 Kugelgriff C 40 DIN 319	2
10	C-168581-6	door porte Tür	1
11		LWM-E-4-2, single coil lock washer M 10 (s. st.) rondelle WZ 10 (inox) Federring B 10 DIN 127 - 1.4310	2
12	C-170772	panel panneau Verkleidung	1
13	C-169611	panel (only when ordered) panneau (seulement sur demande) Rückverkleidung (nur auf Wunsch)	1
14	D-168409	side panel, assy. panneau latéral, ens. Seitenverkleidung, kompl.	2
15	SD-17-20	self tapping screw vis auto-taraudeuse Blechschrabe 4,8 x 16	2
16	C-170110	panel panneau Verkleidungsblech	1
17		SCM-E-5-42, pan head screw, M 6 x 30 (s. st.) vis RL M 6-30 (inox) Flachkopfschraube M 6 x 30 DIN 85 - A2	2



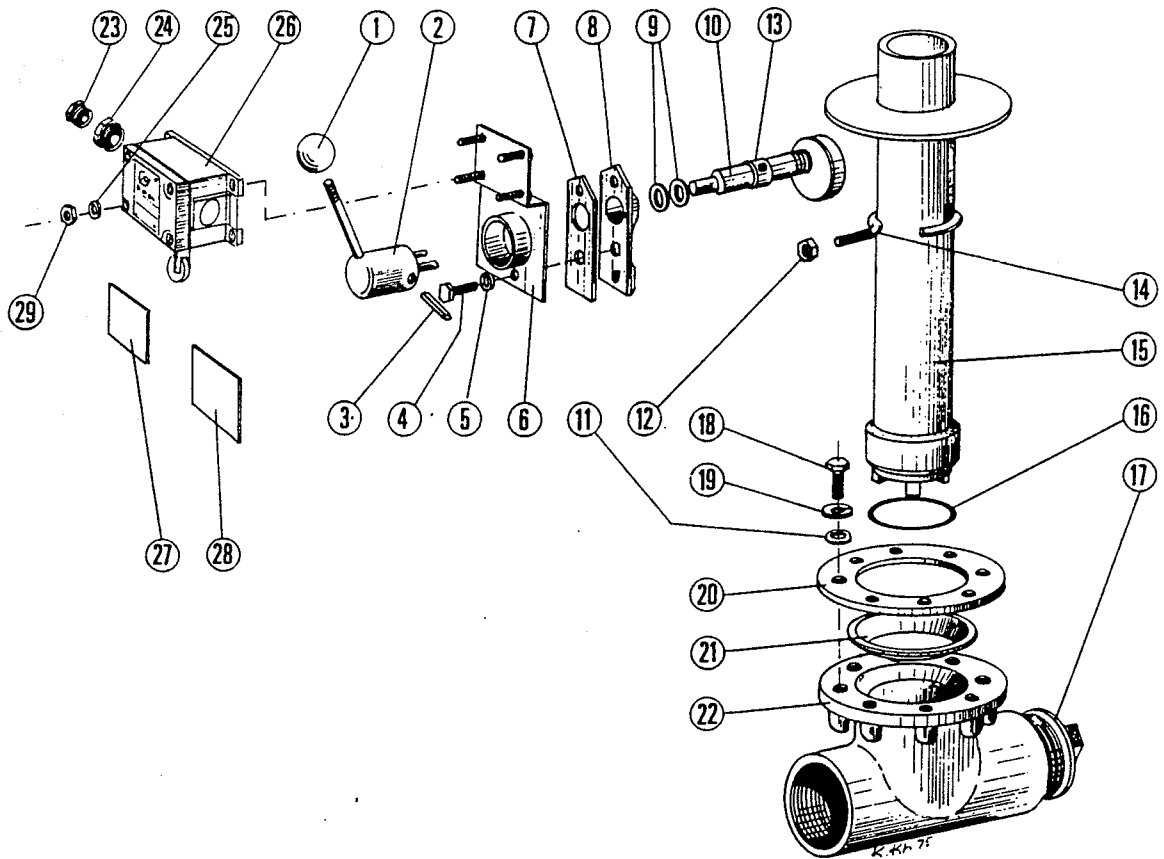
PLE-100 020

key no. réf. Pos. Nr.	part no. pièces no. Teile-Nr.	part name nom de la pièce Teile-Benennung	qty. qté. Stck.
1	D-166621-2	overflow cover and retainer, assy. couvercle, ens. Abdeckung, kompl.	1
2	C-166624-2	strainer cover, assy. couvercle filtre, ens. Tankabdeckung, kompl.	1
3	B-166625	strainer pan chute cover couvercle du panier-filtre Deckel für Siebkorb	1
4		knob - black moulded boule, noire ø 45 M 10 Kugelgriff C 40 DIN 319	1
5		LWM-E-4-2, lockwasher M 10 - single coil (s. st.) rondelle WZ 10 (inox) Federring B 10 DIN 127 - 1.4310	1
6		SCM-E-15-30, screw M 10 x 20 hex. head (s. st.) vis H, M 10-20 (inox) Sechskantschraube M 10 x 20 DIN 933 - A2	1
7	D-166630	strainer-basket, assy. panier-filtre, ens. Siebkorb, kompl.	1



PLE-100 170

key no. réf. Pos. Nr.	part no. pièces no. Teile-Nr.	part name nom de la pièce Teile-Benennung	qty. qté. Stck.
1	A-168672-3	copper-asbestos-ring joint-cuivre amiante Kupfer-Asbest-Ring	2
2	B-166673	thermometer with knurled nut thermomètre avec bouton moleté Thermometer mit Rändelmutter	2
3	A-169615	support console Bügel	2
4	B-40810	identification ring 55° - 65°C plaque 55° - 65°C Schild 55° - 65°C	1
5	B-40812	identification ring 80° - 90°C plaque 80° à 90°C Schild 80° - 90°C	1
6		nut R 3/8" - hexagon écrou H, R 3/8" Sechskantmutter A - R 3/8" DIN 936 Ms 58	2



PLE-100 162

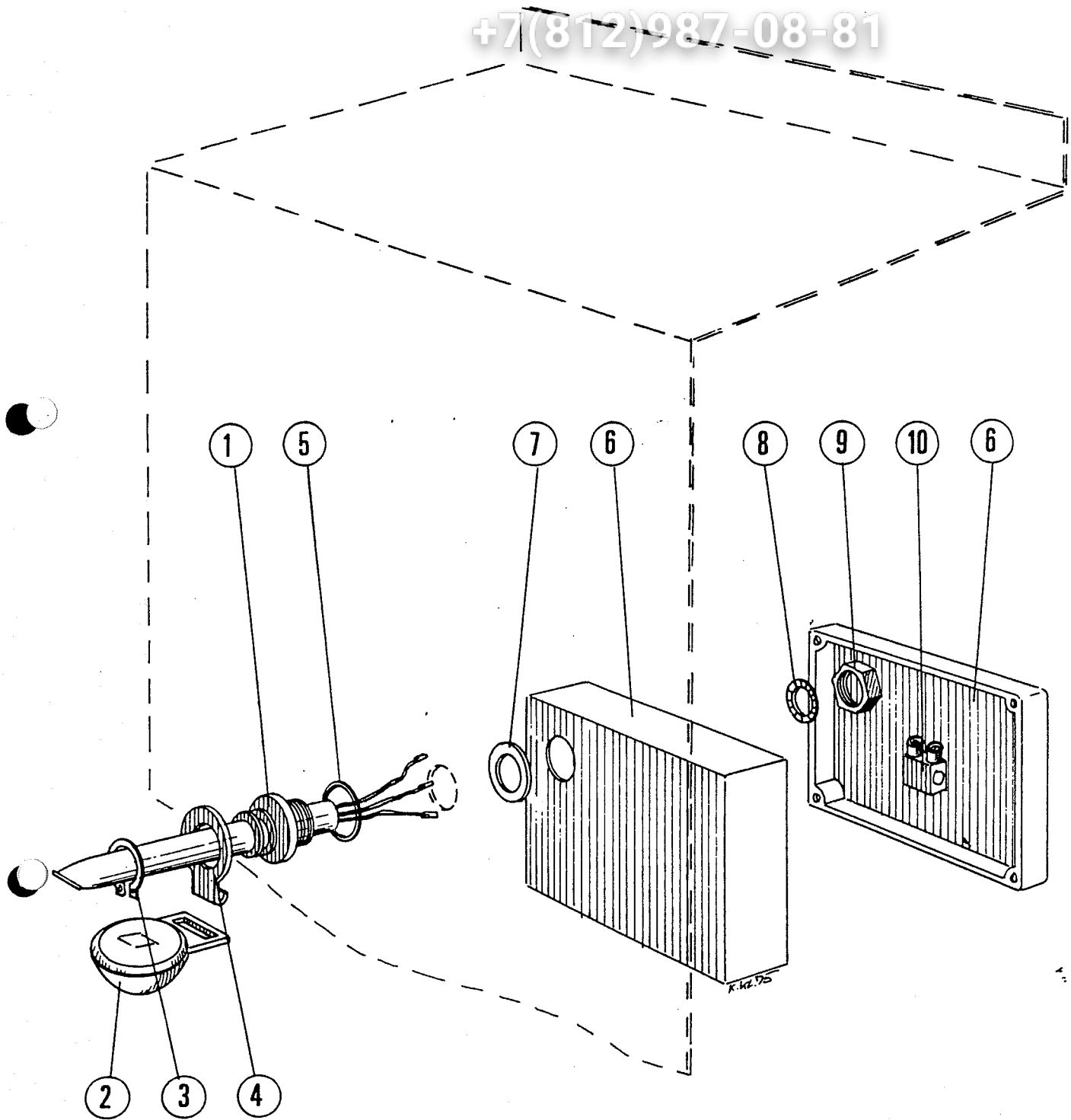
key no. réf. Pos. Nr.	part no. pièces no. Teile-Nr.	part name nom de la pièce Teile-Benennung	qty. qté. Stck.
1		knob-black moulded boule, noire ø 45, M 10 Kugelgriff C 40 DIN 319	1
2	B-59851-4	drain lift hub, assy. moyeu de la commande de vidange sous ensemble Nabe, Schalthebel, Ablauf	1
3		roll pin 6 x 22 goupille Mecanindus 6 x 22 Spannhülse 6 x 22 DIN 1481	1
4		SCM-E-14-9, screw M 8 x 16 - hex. head (s. st.) vis H, M 8 - 16 (inox) Sechskantschraube M 8 x 16 DIN 933 - A2	2
5		LWM-E-3-27, lockwasher M 8 - single coil (s. st.) rondelle WZ 8 (inox) Federring B 8 DIN 127 - 1.4310	2
6	B-169626	drain support, flange, assy. ensemble du support de commande Halteblech, kompl.	1
7	B-74044	gasket joint Dichtung	1

key no. réf. Pos. Nr.	part no. pièces no. Teile-Nr.	part name nom de la pièce Teile-Benennung	qty. qté. Stck.
8	P-74088-M	bracket-drain support support de vidange Überlaufbehalterung	1
9	D-67500-6	„o”-ring joint torique O-Ring	2
10	B-37619	cam and shaft-drain lift, assy. ensemble de l'axe de commande et came Hubwelle, kompl.	1
11		WAM-E-8-40, washer M 10 - plain (s. st.) rondelle M 10 N (inox) Scheibe B 10,5 DIN 125 - A 2	8
12		NUM-E-3-27, nut M 8 - hexagon (s.st.) écrou H, M 8 (inox) Sechskantmutter M 8 DIN 934 - A 2	1
13		screw collar (s. st.) collier à vis (inox) Stellring A - 16 DIN 705 - A 2	1
14	B-77457-M	eye bolt-tube support guide Haltering	1
15	B-168439	drain pipe, assy. tube base, ens. Ablaufrohr, kompl.	1
16	D-67500-16	„o”-ring joint torique O-Ring	1
17		plug bouchon № 290 - 2” Stopfen mit Rand 290 - R 2”	1
18		SCM-E-15-13, screw M 10 x 20 - hex. head (s. st.) vis H, M 10 - 20 (inox) Sechskantschraube M 10 x 20 DIN 933 - A 2	8
19		LWM-E-4-2, lockwasher M 10 - single coil (s. st.) rondelle WZ, M 10 (inox) Federring B 10 DIN 127 - 1.4310	8
20	A-12077	gasket joint Dichtung	1
21	C-106283	seat-drain manchon Konischer Ring	1
22	D-106284-M	drain valve body vidange Ablaufflansch	1
23	A-165074-1	cable gland presse étoupe Metallverschraubung Pg 11	1
24	A-169048-1	reducing socket réducteur 13,5 - 11 élect. Reduzierung von Pg 13,5 auf Pg 11	1
25		LWM-E-2-28, lockwasher M 5 - single coil (s. st.) rondelle WZ 5 (inox) Federring B 5 DIN 127 - 1.4310	4
26	A-168326	limit switch fin de course Endschalter	1
27	D-135417-7	pictorial symbol (drain-open) symbole (vidange - ouverte) Sinnbild (Ablauf - geöffnet)	1
28	D-135417-8	pictorial symbol (drain-shut) symbole (vidange - fermée) Sinnbild (Ablauf - geschlossen)	1
29		NUM-E-2-30, nut M 5 - hexagon (s.st.) écrou H, M 5 (inox) Sechskantmutter M 5 DIN 934 - A 2	4
	C-168376	drain, assy. vidange, ens. Ablauf, kompl.	(incl. items 1-29) (compr. réf. 1 à 29) (incl. Teile 1-29)

Зип Общепит

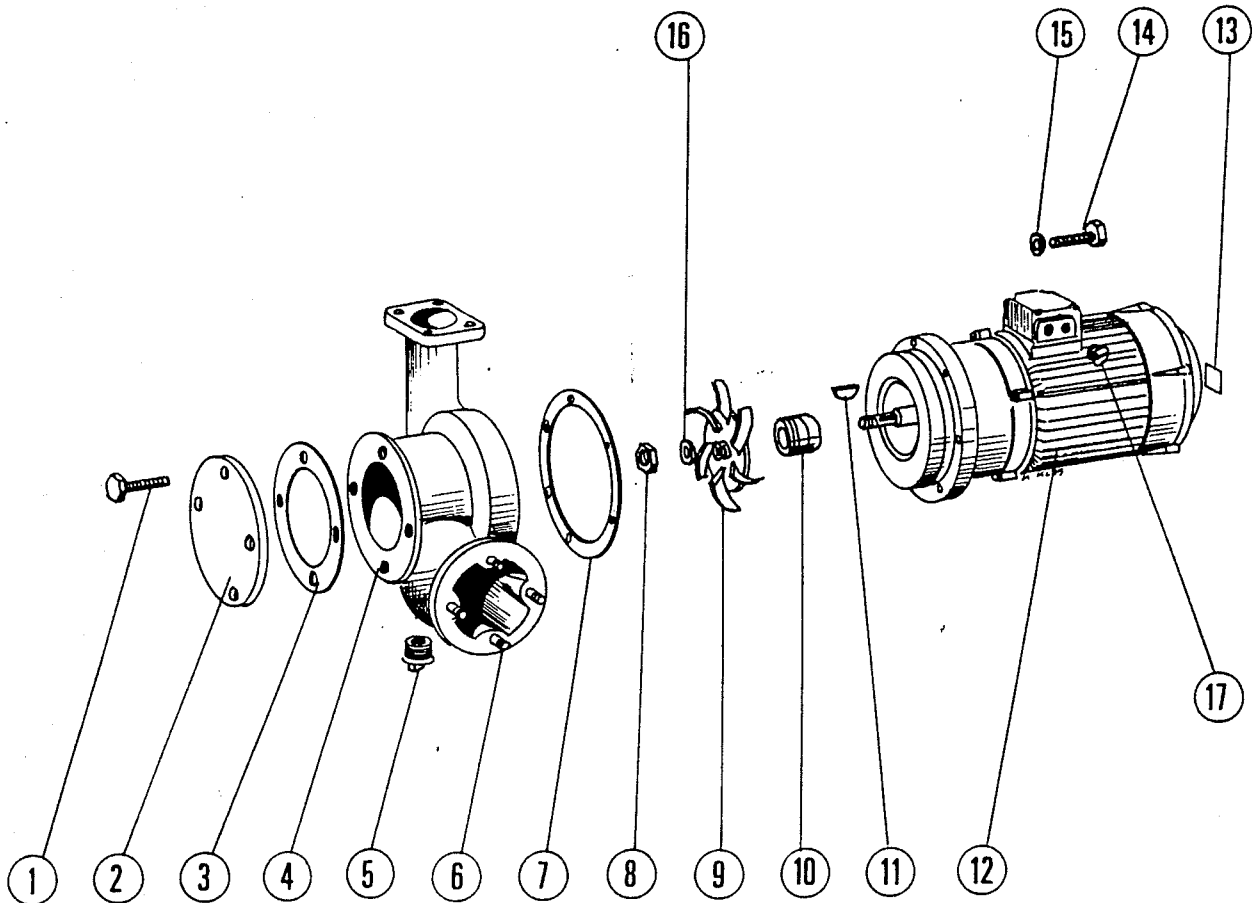
vsezip.ru

+7(812)987-08-81



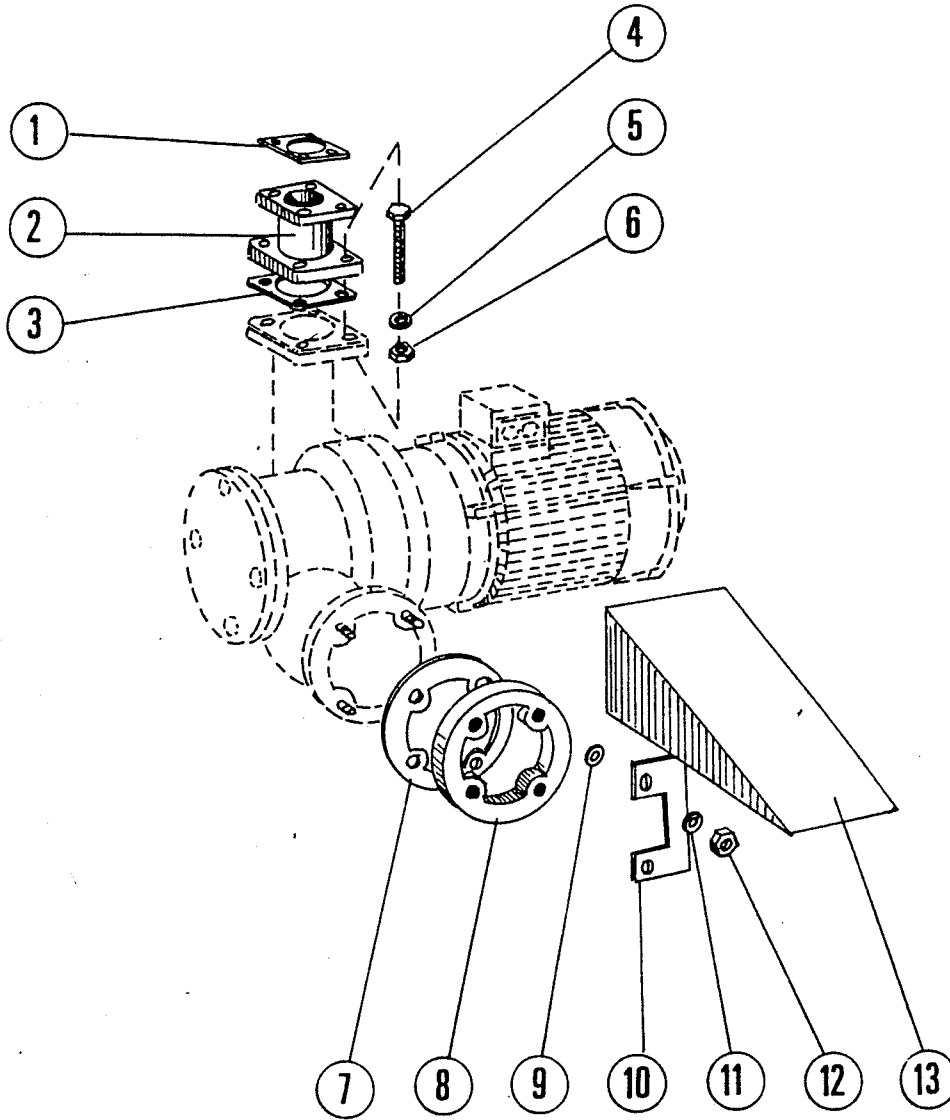
PLE-100125

key no. réf. Pos. Nr.	part no. pièces no. Teile-Nr.	part name nom de la pièce Teile-Benennung	qty. qté. Stck.
1	A-226282	reed switch interrupteur magnétique Reedschalter	1
2	C-122674	float, assy. flotteur, ens. Schwimmer mit Magnet, kompl.	1
3		retaining ring RR-10-13 circlips RR-10-13 Sicherungsring 18 x 1,2 DIN 471 vern.	1
4	C-112467	retainer-float charnière Haltebügel	1
5	D-67500-72	„o”-ring joint torique O-Ring	1
6	B-168715	switch housing boîtier Verteilerkasten	1
7		washer M 17 - plain (s. st.) rondelle M 17 N (inox) Scheibe B 17 DIN 125 - A2	1
8		external toothed lockwasher M 17. (s. st.) rondelle éventaille DE M 17 (inox) Fächerscheibe DIN 6798 - 1.4310	1
9		nut-hexagon 1/4” écrou H, 1/4” 20 UNF Rohrmutter, 1/4” DIN 431-A2	1
10	A-168981-1	connection terminal borne Klemmleiste	1



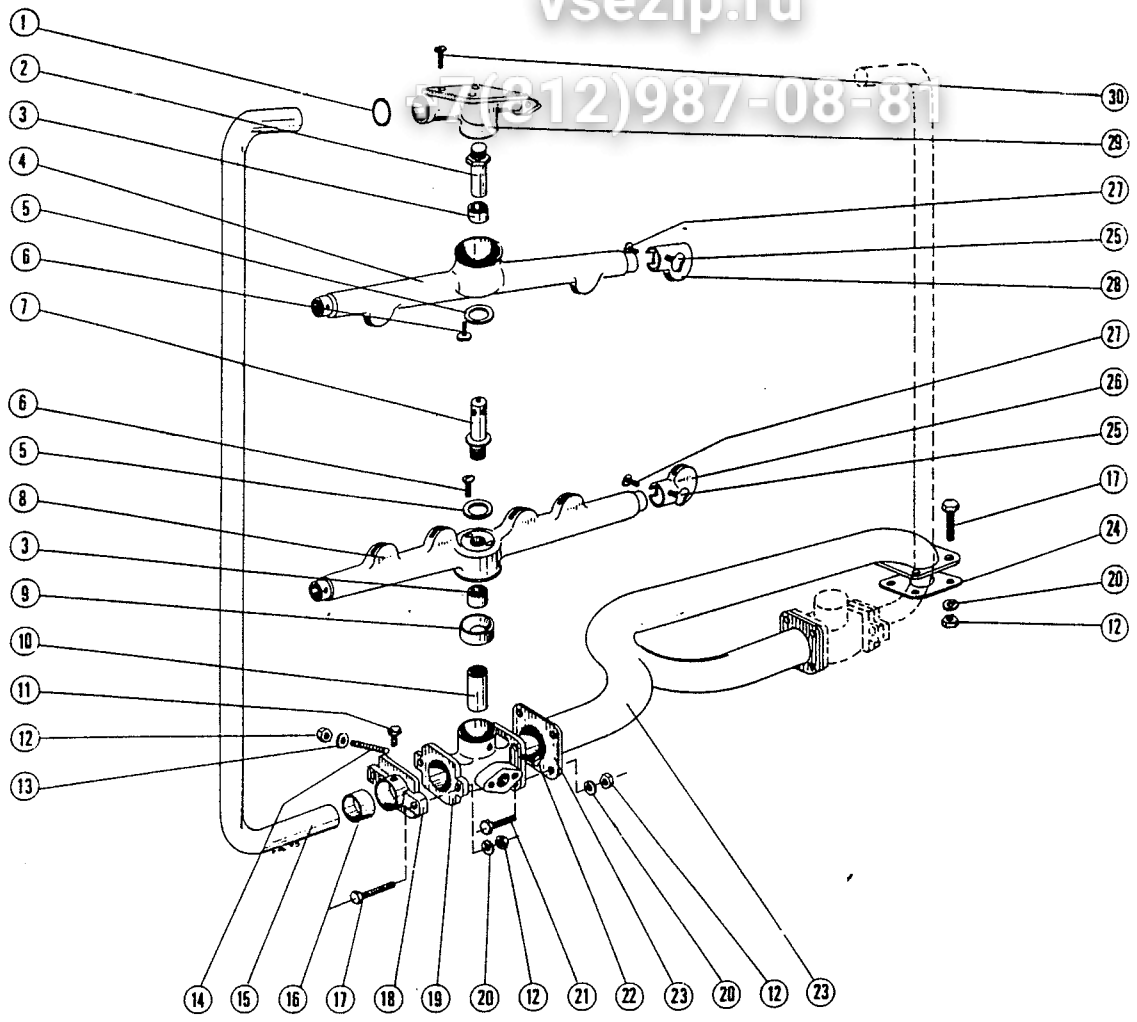
PLE-100164

key no. réf. Pos. Nr.	part no. pièces no. Teile-Nr.	part name nom de la pièce Teile-Benennung	qty. qté. Stck.
1		SCM-E 14-24, screw, M 8 x 25 - hex. head (s. st.) vis H, M 8 - 25 (inox) Sechskantschraube M 8 x 25 DIN 933 - A2	4
2	B-165034	cover face plate couvercle Deckel	1
3	B-168670	gasket joint Dichtung	1
4	E-168438	pump shell corps de pompe Pumpengehäuse	1
5		plug bouchon № 290 1/2" Stopfen mit Rand, T 9, 290 - 1/2"	1
6		stud M 8 x 30 (s. st.) goujon, M 8 x 30 (inox) Stiftschraube, M 8 x 30 DIN 939 - A2	4
7	B-135127-4	gasket joint Dichtung	1
8		NUM-E-4-3, nut aerotite, M 10 (s.st.) écrou de sûreté, M 10 (inox) Sechskantmutter - selbstsichernd M 10 DIN 980 - A2	1
9	C-166679	impeller turbine Lauftrad	1
10	A-104329	slide ring packing joint d'étanchéité Gleitringdichtung	1
11		woodruff key no. 404 clavette, woodruff n° 404 Scheibenfeder 1/8" (3,17) x 1/2" (1,27) Nr. 404	1
12	C-166686-1	motor 4 kW, 220 - 380 V/50/3 moteur 4 kW, 220 à 380 V/50/3 Motor 4 kW, 220 - 380 V/50/3	1
	C-166686-2	motor 4 kW, 240-415 V/50/3 (only for U.K.)	1
13	D-135417-4	pictorial symbol, rotation symbole - flèche, de rotation Symbol-Drehrichtung	1
14		SCM-E-14-15, screw M 8 x 20 - hex. head (s. st.) vis H, M 8 - 20 (inox) Sechskantschraube M 8 x 20 DIN 933 - A2	6
15		WA-E-5-29 gasket joint ø 8,2 Dichtring ø 8,2	6
16		WAM-E-8-40, washer M 10 - plain (s. st.) rondelle M 10 N (inox) Scheibe B 10,5 DIN 125 - A2	1
17	A-169046-2	plug bouchon Isolierblindstopfen Pg 13,5	1
	D-166690-1	pump, assy. pompe, ens. Kreiselpumpe, kompl.	(incl. items 1 - 17) (compr. réf. 1 à 17) (incl. Teile 1 - 17)



PLE-100165

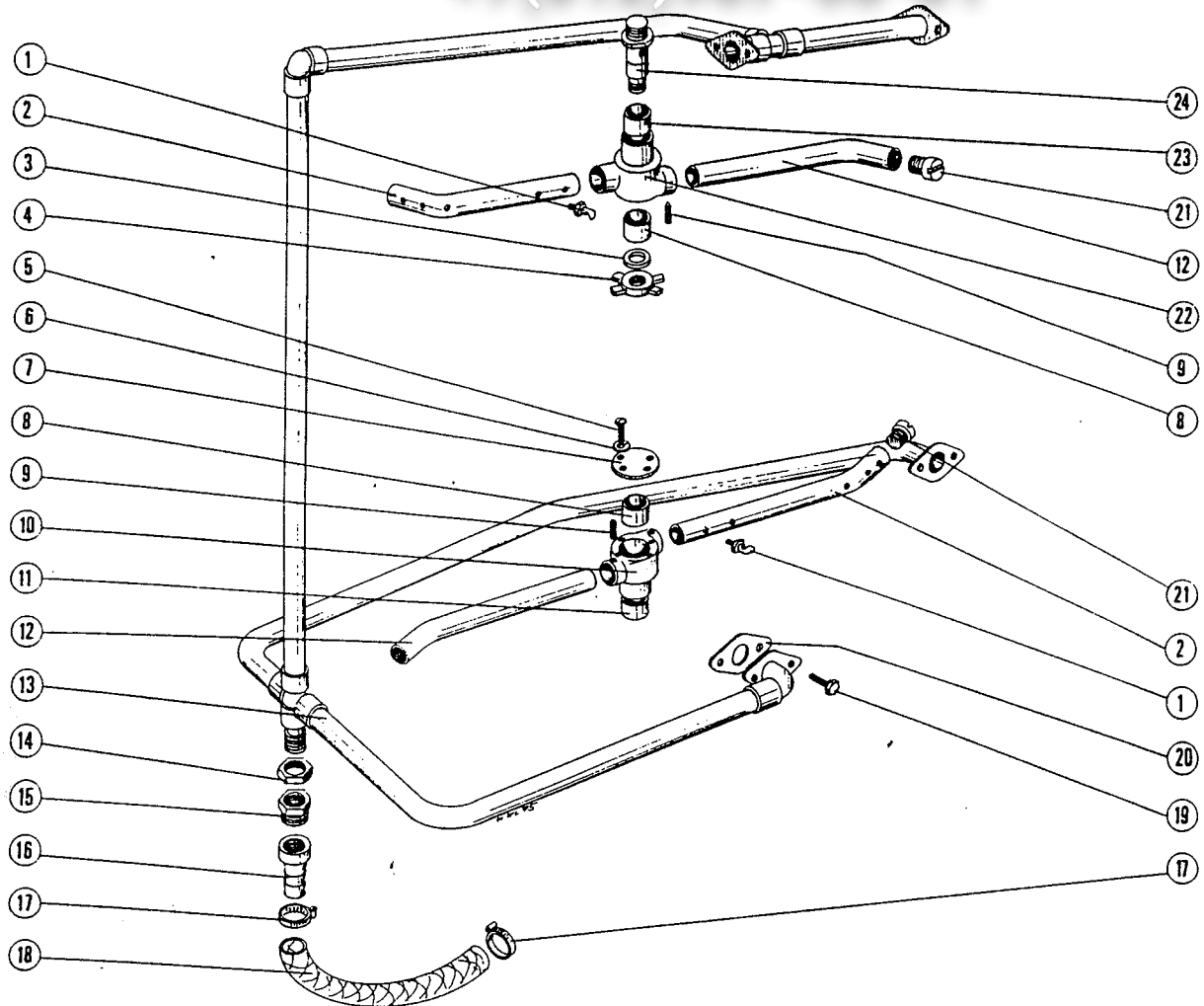
key no. réf. Pos. Nr.	part no. pièces no. Teile-Nr.	part name nom de la pièce Teile-Benennung	qty. qté. Stck.
1	B-166544-2	gasket joint Dichtung	1
2	C-166258	discharge casting pièce de raccordement Distanzstück	1
3	B-9934	gasket joint Dichtung	1
4		screw, M 8 x 50 - hex. head (s. st.) vis H, M 8 - 50 (inox) Sechskantschraube, M 8 x 50 DIN 933 - A2	4
5		LWM-E-3-27, lockwasher M 8 - single coil (s. st.) rondelle WZ 8 (inox) Federring B 8 DIN 127 - 1.4310	4
6		NUM-E-3-27, nut M 8 - hexagon (s.st.) écrou H, M 8 (inox) Sechskantmutter M 8 DIN 934 - A2	4
7	B-135126	gasket joint Dichtung	1
8	B-135124-1	clamping ring bride Haltering	1
9		WAM-E-3-27, washer M 8 - plain (s. st.) rondelle M 8 N (inox) Scheibe B 8,4 DIN 125 - A2	4
10	B-168448	spacer entretoise Leiste	2
11		LWM-E-3-27, lockwasher M 8 - single coil (s. st.) rondelle WZ 8 (inox) Federring B 8 DIN 127 - 1.4310	4
12		NUM-E-3-27, nut M 8 - hexagon (s.st.) écrou H, M 8 (inox) Sechskantmutter M 8 DIN 934 - A2	4
13	B-168449	cover plate (all countries except Germany) couvercle (tous pays sauf l'Allemagne) Abdeckplatte (nur für's Ausland)	1
	C-170754	pump insert filter (only for Germany) filtre de pompe à enficher (seulement pour l'Allemagne) Pumpenstecksieb (nur für Deutschland)	1



PLE-100166

key no. réf. Pos. Nr.	part no. pièces no. Teile-Nr.	part name nom de la pièce Teile-Benennung	qty. qté. Stck.
1	D-67500-14	„O”-ring joint torique O-Ring	2
2	M-135975	bearing pin for upper washarm axe du tourniquet pour bras de lavage supérieur Lagerzapfen für oberen Wascharm	2
3	B-170615	bush manchette Büchse für Wascharm	8
4	D-168431	upper washarm tourniquet de lavage supérieur Dreharm, oben	2
5	M-53379	thrust washer rondelle de butée Druckscheibe	4
6		screw, truss head M 5 x 15 vis RL, M 5-15 Flachkopfschraube M 5 x 15	8
7	A-169758	bearing pin, lower rinse arm compl. axe du tourniquet, bras de rinçage, ens. Spülarfachse, unten, kompl.	2
8	D-168432	lower washarm tourniquet de lavage Dreharm, unten	2
9	B-170617	choke collar assy. diaphragme Blendenring	2

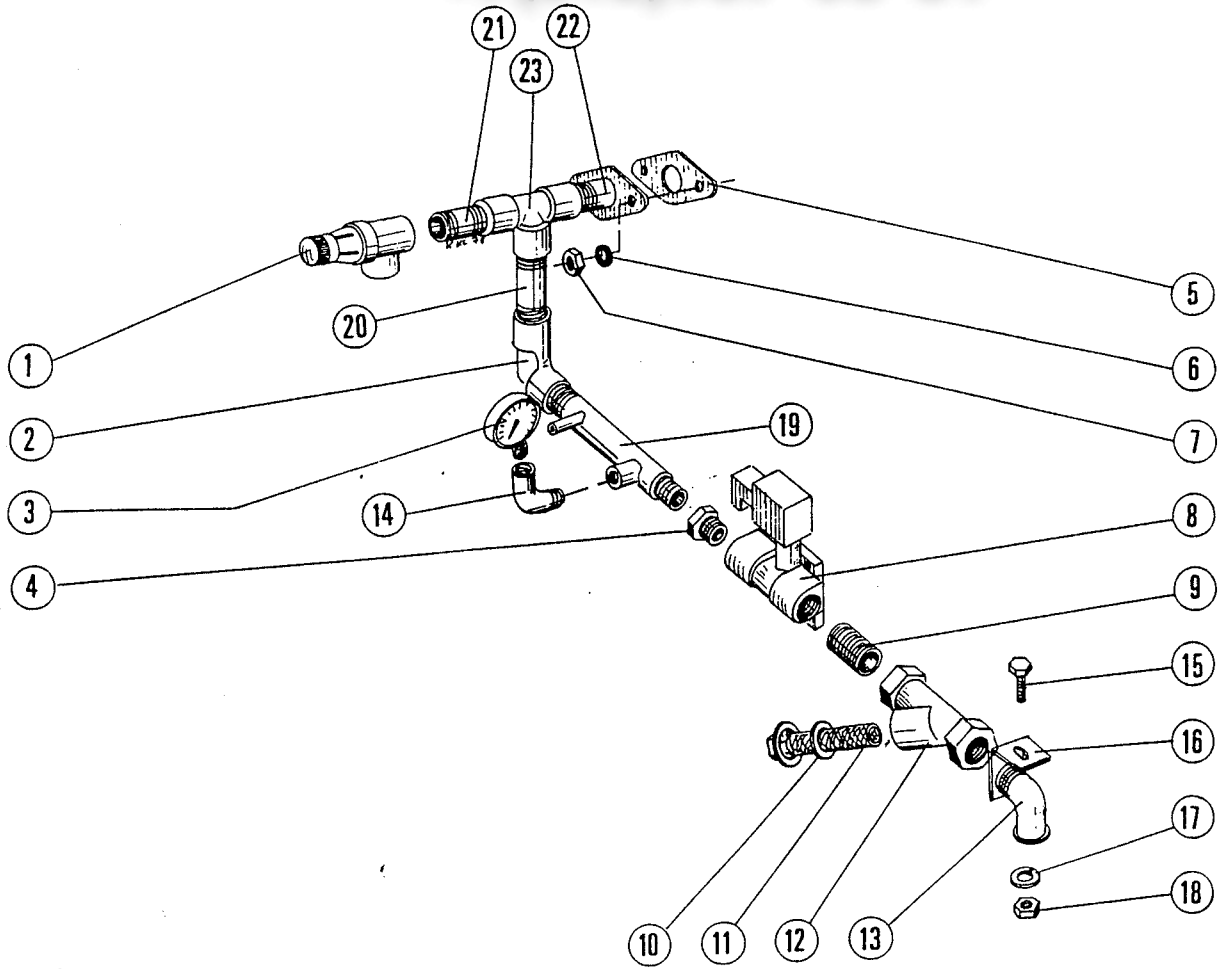
key no. réf. Pos. Nr.	part no. pièces no. Teile-Nr.	part name nom de la pièce Teile-Benennung	qty. qté. Stck.
10	B-170612	bearing pin, lower washarm axe du tourniquet, bras de lavage inférieur Dreharmachse, unten	2
11		SCM-E-14-9, screw M8 x 16 - hex. head (s. st.) vis H, M8 - 16 (inox) Sechskantschraube M8 x 16 DIN 933 - A2	2
12		NUM-E-3-27, nut M8 - hexagon (s.st.) écrou H, M8 (inox) Sechskantmutter M8 DIN 934 - A2	18
13		WAM-E-3-27, washer M8 - plain (s. st.) rondelle M8 N (inox) Scheibe B 8,4 DIN 125 - A2	2
14	B-170611	retaining pin goupille de retenue Klemmbolzen	2
15	C-168417	vertical wash pipe conduit de lavage Waschrohr	2
16	M-135960-2	bush manchette Manschette	2
17		screw, M8 x 40 - hex. head (s. st.) vis H, M8 - 40 (inox) Sechskantschraube M8 x 40 DIN 933 - A2	8
18	B-170616	connecting flange flasque de fixation Verbindungsflansch	2
19	B-170610	tee, lower washsystem support du tourniquet Dreharmbasis	2
20		LWM-E-3-27, lockwasher M8 - single coil (s. st.) rondelle WZ 8 (inox) Federring B 8 DIN 127 - 1.4310	16
21		SCM-E-14-24, screw M8 x 25 - hex. head (s. st.) vis H, M8 - 25 (inox) Sechskantschraube M8 x 25 DIN 933 - A2	8
22		screw, truss head M5 x 8 (s. st.) vis CL, M5 - 8 (inox) Linsenschraube M5 x 8 DIN 85 - A2	2
23	D-168447	connecting pipe tubulure Anschlußleitung	1
24	B-166544	gasket joint Dichtung	1
25	A-226079	thump screw M6 x 10 vis à violon M6-10 Lappenschraube M6 x 10	8
26	A-168451	nozzle, lower washarm jet orientable inférieur Enddüse, unten	4
27		SCM-E-13-12, screw, trusshead - M6 x 12 (s. st.) vis CL, M6-10 (inox) Linsenschraube M6 x 10 DIN 85 - A2	8
28	A-168450	nozzle, upper washarm jet orientable, supérieur Enddüse, oben	4
29	D-135259	tee, upper washsystem support du tourniquet Dreharmbasis	2
30		screw, truss head M8 x 10 (s. st.) vis RL, M8-10 (inox) Flachkopfschraube M8 x 10 DIN 85-A2	6
	C-168466	lower washarm, assy. tourniquet de lavage, ens. Dreharm, unten, komplett	(incl. items 3, 5, 6, 9, 25-27) (compr. réf. 3, 5, 6, 9, 25-27) (incl. Teile 3, 5, 6, 9, 25-27)
	C-168467	upper washarm, assy. tourniquet de lavage, ens. Dreharm oben, komplett	(incl. items 3-6, 26, 28, 29) (compr. réf. 3-6, 26, 28, 29) (incl. Teile 3-6, 26, 28, 29)
	C-170609	tee, lower washsystem assy. support du tourniquet, ens. Dreharmbasis, unten, komplett	(incl. items 7, 9, 10, 12-14, 19, 22) (compr. réf. 7, 9, 10, 12-14, 19, 22) (incl. Teile 7, 9, 10, 12-14, 19, 22)



PLE-100167

key no. réf. Pos. Nr.	part no. pièces no. Teile-Nr.	part name nom de la pièce Teile-Benennung	qty. qté. Stck.
1	M-22731-3	rinse nozzle jet de rinçage Spüldüse	36
2	B-89158	rinse arm (4 nozzles) tube de rinçage (4 jets) Spüalarm (4 Düsen)	4
3	M-135954	thrust washer rondelle de butée Druckscheibe	2
4	A-168434	knob-upper wash arm écrou à main Kreuzmutter	2
5		screw, truss head, M 4 x 10 (s. st.) vis CL, M 4 - 10 (inox) Flachkopfschraube M 4 x 10 DIN 85 - A2	16
6		lockwasher M 4 - single coil (s. st.) rondelle WZ 4 (inox) Federring B 4 DIN 127 - 1.4310	16

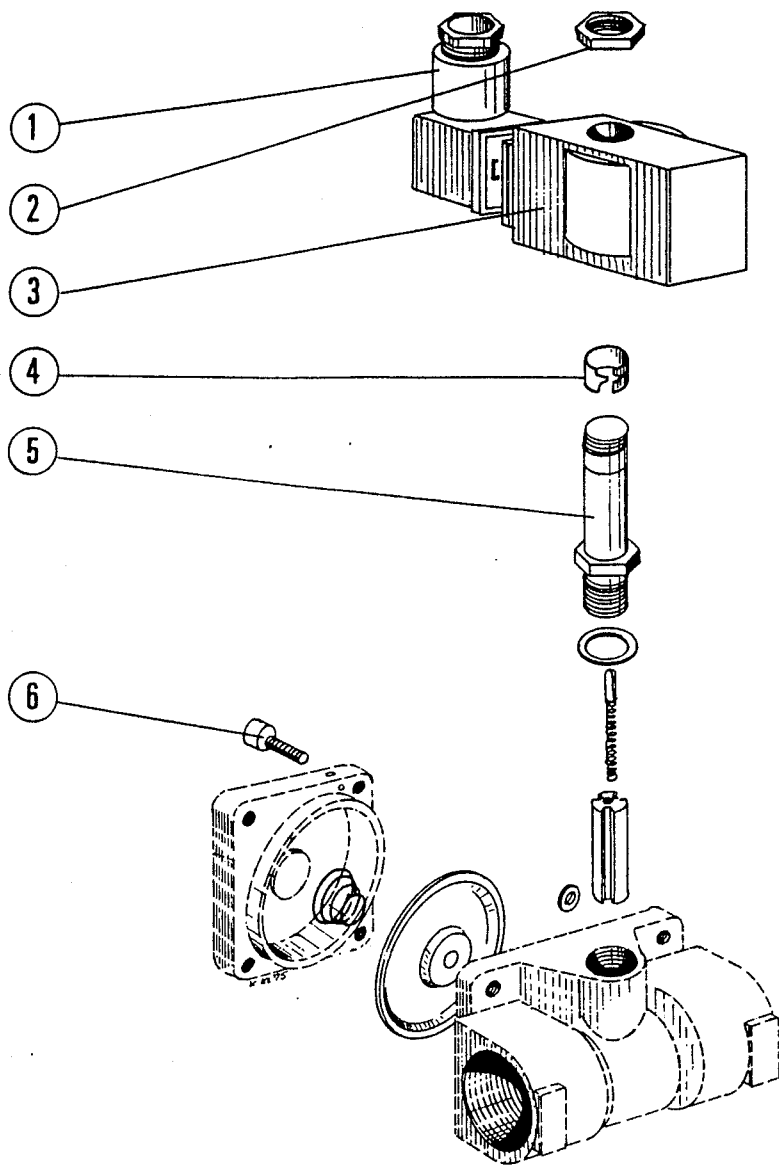
key no. réf. Pos. Nr.	part no. pièces no. Teile-Nr.	part name nom de la pièce Teile-Benennung	qty. qté. Stck.
7	B-170622	pivot bearing plate plaque pivot Deckel	4
8	B-170615	upper bush bague supérieure Büchse	4
9		cup point grub screw M 5 x 10 (s. st.) vis d'arrêt, M 5 - 10 (inox) Gewindestift M 5 x 10 DIN 914	8
10	B-170620	rinse arm hub moyeu Nabe	2
11	B-170621	lower bush bague inférieure Büchse	2
12	B-89159	rinse arm (5 nozzles) tube de rinçage (5 jets) Spülmarm (5 Düsen)	4
13	D-168418	rinse pipe tuyauterie de rinçage Spüleleitung	1
14		backnut . contre-écrou 3/4" Metallgegenmutter 3/4" 3310 N	1
15		union bush pièce filetée Einschraubteil R 1" 4380 g	1
16	A-169648-1	pipe coupling tuyau souple Schlauchanschluß	1
17	B-166513-1	clamp collier Schlauchschelle	2
18	B-169619-5	hose tuyau Schlauch	1
19		SCM-E-14-15, screw M 8 x 15 - hex. head (s. st.) vis H, M 8 - 15 (inox) Sechskantschraube M 8 x 15 DIN 931 - A2	8
20	B-226643	gasket joint Dichtung	4
21	B-170623	end cap bouchon Stopfen	8
22	A-168433	rinse arm hub moyeu Nabe	2
23	B-168453	bush manchette Büchse	2
24	B-168452	bearing pin (upper rinse arm) axe du tourniquet sup. Spülmarmachse, oben	2
A-168412		rinse arm hub, assy. moyeu, ens. Nabe, kompl.	(incl. items 8, 22, 23) (compr. réf. 8, 22, 23) (incl. Teile 8, 22, 23)
A-168468		rinse arm hub, assy. moyeu, ens. Nabe, kompl.	(incl. items 8, 10, 11) (compr. réf. 8, 10, 11) (incl. Teile 8, 10, 11)
C-168469		rinse arm, assy. tube de rinçage, ens. Spülmarm, kompl.	(incl. items 1, 2, 8, 9, 12, 21-23) (compr. réf. 1, 2, 8, 9, 12, 21 à 23) (incl. Teile 1, 2, 8, 9, 12, 21-23)
C-165372		rinse arm, assy. tube de rinçage, ens. Spülmarm, kompl.	(incl. items 1, 2, 5-12, 21) (compr. réf. 1, 2, 5 à 12, 21) (incl. Teile 1, 2, 5-12, 21)
C-170789		lower rinse arm, assy. tube de rinçage inférieur, ens. Spülmarm, unten, kompl.	(incl. items 1, 2, 5-12, 21) (nozzles ø 1,3) (compr. réf. 1, 2, 5-12, 21) (jets ø 1,3) (incl. Teile 1, 2, 5-12, 21) (Düsen ø 1,3)
C-179790		upper rinse arm, assy. tube de rinçage supérieur, ens. Spülmarm, oben, kompl.	(incl. items 1, 2, 8, 9, 12, 21-23) (nozzles ø 1,3) (compr. réf. 1, 2, 8, 9, 12, 21-23) (jets ø 1,3) (incl. Teile 1, 2, 8, 9, 12, 21-23) (Düsen ø 1,3)



PLE-100169

key no. réf. Pos. Nr.	part no. pièces no. Teile-Nr.	part name nom de la pièce Teile-Benennung	qty. qté. Stck.
1	B-168676-1	safety valve vanne de sûreté Sicherheitsventil	1
2		elbow coude 3090 - 1/2" Winkel 3090 - 1/2"	1
3	B-168637	pressure gauge manomètre Manometer	1
4		reducing bush mamelon réduit 3/4" - 1/2" Reduziernippel 3241 - 3/4" - 1/2"	1
5	B-226643	gasket joint Dichtung	1
6		WA-E-5-29, gasket joint ø 8,2 Dichtung ø 8,2	2

key no. réf. Pos. Nr.	part no. pièces no. Teile-Nr.	part name nom de la pièce Teile-Benennung	qty. qté. Stck.	
7		NUM-E-3-27, nut M 8 - hexagon (s.st.) écrou H, M 8 (inox) Sechskantmutter M 8 DIN 934 - A2	2	
8	B-168783-1	solenoid valve 3/4" 220 V / 50 Hz électro-vanne 3/4" 220 V / 50 Hz Magnetventil 3/4" 220 V / 50 Hz	1	
	B-168783-2	solenoid valve 3/4" 240 V / 50 Hz électro-vanne 3/4" 240 V / 50 Hz Magnetventil 3/4" 240 V / 50 Hz	1	
9		nipple raccord 3/4" Nippel 3530 - 3/4" L = 40	1	
10	B-168611-11	gasket joint Dichtung	1	
11	B-226267-2	strainer with plug filtre avec bouchon Sieb mit Stopfen	1	
12	B-168682-2	line strainer 3/4" (incl. items 10, 11) filtre à impuretés 3/4" (compr. réf. 10, 11) Schmutzfänger 3/4" (incl. Teile 10, 11)	1	
13		elbow côde 3/4" Winkel 3092 - 3/4"	1	
14		elbow côde 1/4" Winkel 3092 1/4"	1	
15		hexagon head screw, M 6 x 8 (s. st.) vis H, M 6 x 8 (inox) Sechskantschraube M 6 x 8 DIN 933 - A2	1	
16	B-170171	holding angle support Haltewinkel	1	
17		LWM-E-3-1, lockwasher B 6 - single coil (s. st.) rondelle WZ 6 (inox) Federring B 6 DIN 127 - 1.4310	1	
18		NUM-E-3-2, hexagon nut M6 (s.st.) écrou H, M 6 (inox) Sechskantmutter M 6 DIN 934 - A2	1	
19	B-168424	pipe conduit Leitung	1	
20		nipple raccord 3530 1/2" - 60 Lg Nippel 3530 1/2" - 60 Lg	1	
21		nipple raccord 3530 3/4" - 40 Lg Nippel 3530 3/4" - 40 Lg	1	
22	B-168420	flange, assy. bride, ens. Flansch, kompl.	1	
23		Tee-piece Tee-pièce T-Stück 3130/3/4", 1/2", 1/2"	1	
	D-168425	fill pipe, assy. conduit de remplissage, ens. Fülleitung, kompl.	(incl. items 1-4, 8-14) (compr. réf. 1 à 4, 8 à 14) (incl. Teile 1-4, 8-14)	1
	C-169610	fill pipe conduit de remplissage Fülleitung	(incl. items 2, 19-23) (compr. réf. 2, 19 à 23) (incl. Teile 2, 19-23)	1

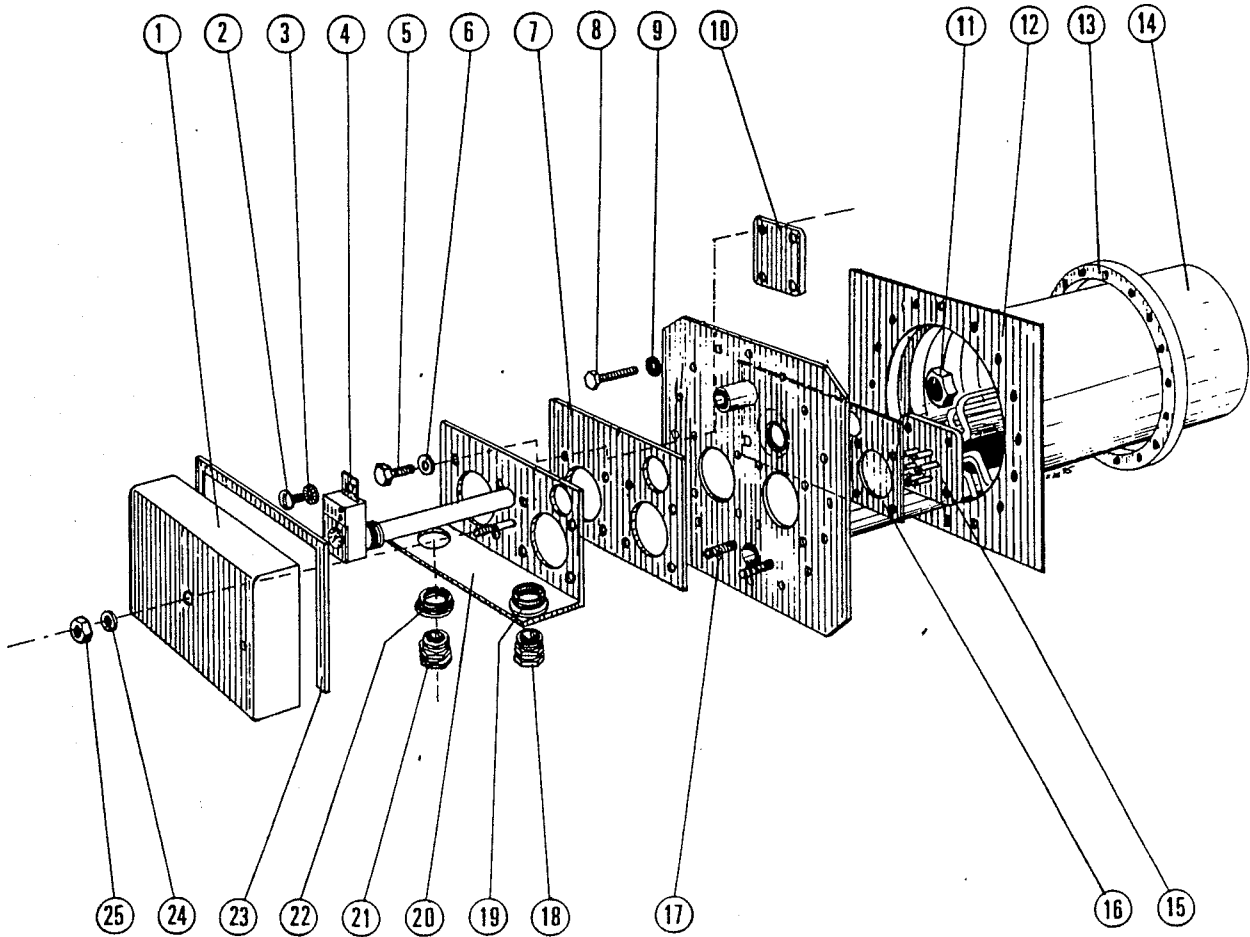


PLE-100 163

key no. réf. Pos. Nr.	part no. pièces no. Teile-Nr.	part name nom de la pièce Teile-Benennung	qty. qté. Stck.
1	B-226238-10	plug fiche Stecker	1
2	B-226238-9	nut écrou Mutter	1
3	B-226238-7-1	solenoid-coil 220 V/50 Hz bobine 220 V/50 Hz Spule 220 V/50 Hz	1
	B-226238-7-2	solenoid-coil 240 V/50 Hz bobine 240 V/50 Hz Spule 240 V/50 Hz	1
4	B-226238-8	spacer ring entretoise Blechring	1
5	B-226238-11	guide bearing guide Führungshülse	1
6	B-226238-12	hexagon socket head cap screw M 6 x 16 vis CHc, M 6 - 16 Zylinderschraube mit Innensechskant M 6 x 16 DIN 912 - 88 - A2 E	4
	B-168 783-1	solenoid valve, 220 V/50 Hz (incl. items 1-12) électro-vanne, 220 V/50 Hz (compr. réf. 1 à 12) Magnetventil, 220 V/50 Hz (incl. Teile 1-12)	1
	B-168 783-2	solenoid valve, 240 V/50 Hz (incl. items 1-12) électro-vanne, 240 V/50 Hz (compr. réf. 1 à 12) Magnetventil, 240 V/50 Hz (incl. Teile 1-12)	1
	A-170959	spare part kit (incl. items 6, 7, 9, 10, 11, 12) kit pièces de rechange (compr. réf. 6, 7, 8, 9, 10, 11, 12) Kundendienstsatz (incl. Teile 6, 7, 8, 9, 10, 11)	1

vsezip.ru

+7(812)987-08-81

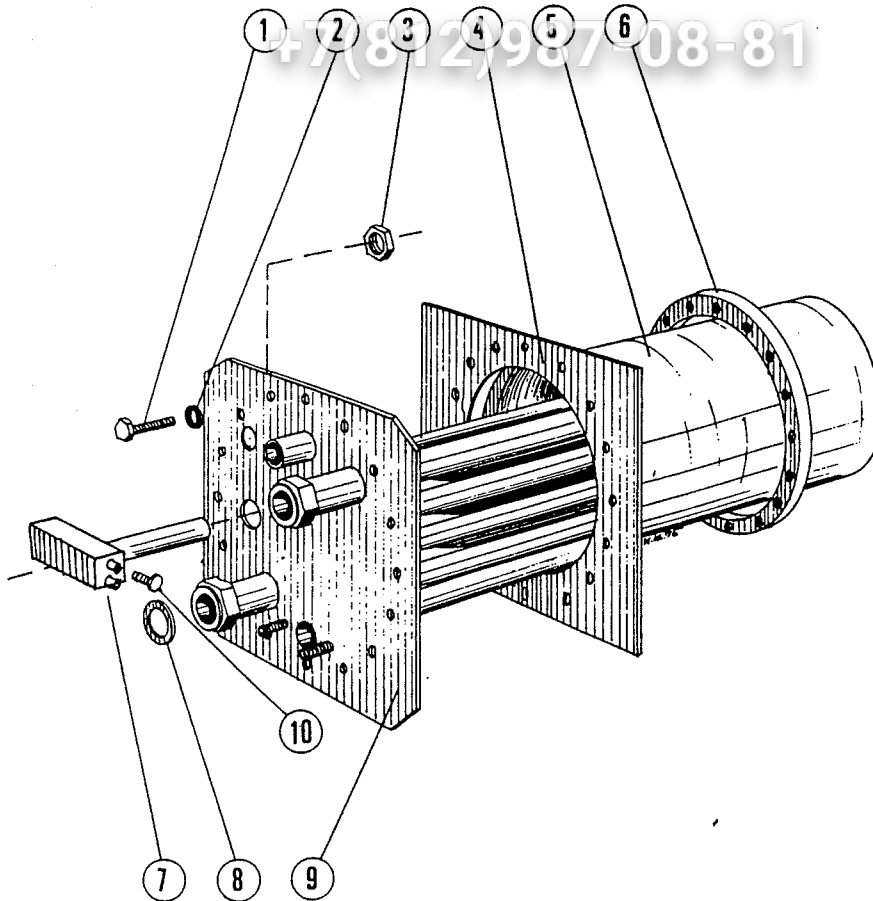


PLE-100168

key no. réf. Pos. Nr.	part no. pièces no. Teile-Nr.	part name nom de la pièce Teile-Benennung	qty. qté. Stck.
1	C-170305	heater box-cover capot Deckel	1
2		truss head screw, M 4 x 10 vis CL M 4 - 10 Zylinderschraube M 4 x 10 DIN 84	1
3		star lockwasher rondelle éventail DE 4 Fächerscheibe J 4,3 DIN 6798	1

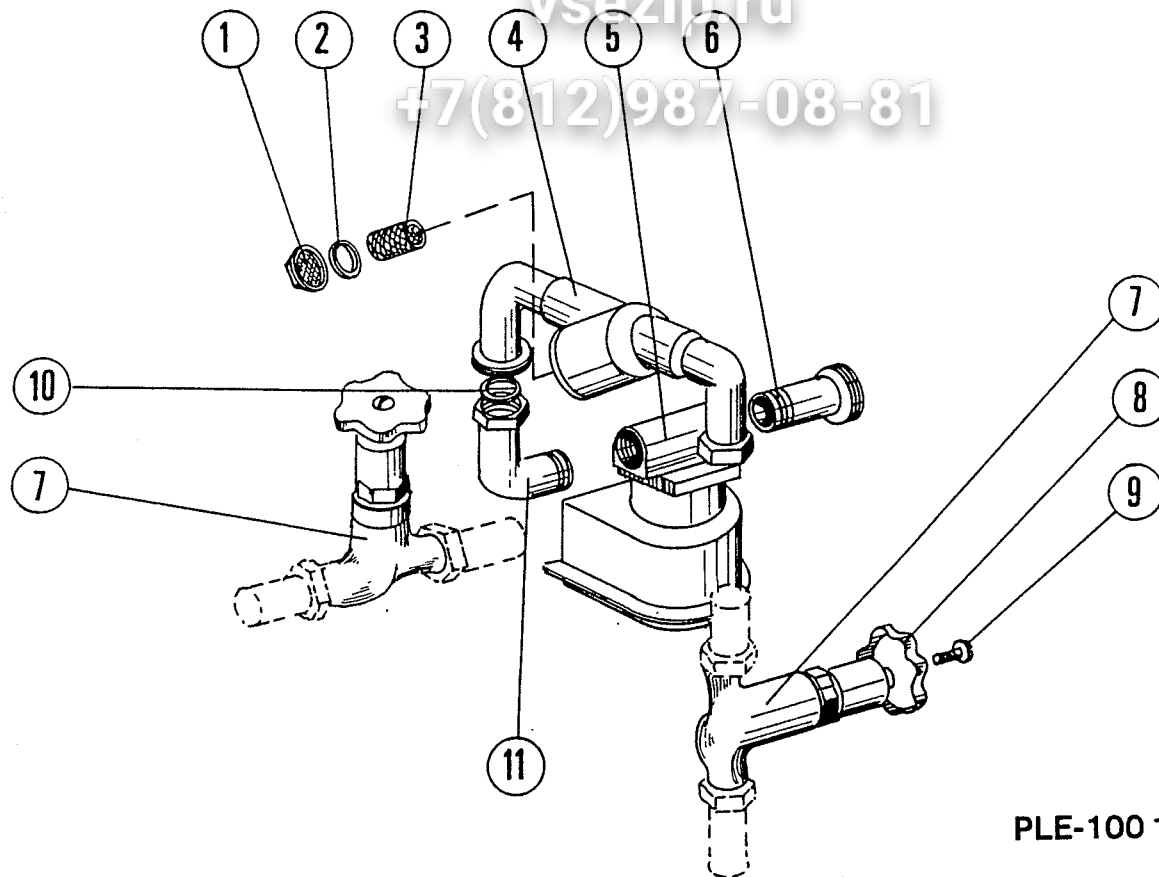
key no. réf. Pos. Nr.	part no. pièces no. Teile-Nr.	part name nom de la pièce Teile-Benennung	qty. qté. Stck.	
4	C-167240	thermostat thermostat Thermostat	1	
5		SCM-E-14-35, hex. head screw, M8 x 30 (s. st.) vis H, M8 - 30 (inox) Sechskantschraube M8 x 30 DIN 933 - A2	8	
6		gasket joint Dichtring WA-E-5-29	8	
7	C-170309	gasket (incl. item 16) joint (compr. réf. 16) Dichtung (incl. Teil 16)	1 (2)	
8		SCM-E-14-24, hex. head screw, M8 x 25 (s. st.) vis H, M8 - 25 (inox) Sechskantschraube M8 x 25 DIN 933 - A2	16	
9		gasket joint Dichtring WA-E-5-29	16	
10	B-170442-2	plate-cover plaque d'obturation Blindflansch	1	
11		back nut contre-écrou 1/2" Gegenmutter 312 - 1/2"	1	
12	B-168456	gasket joint Dichtung	1	
13	B-168400	clamping ring bague Gegenring	1	
14	B-168405	boiler shell corps de chauffe Boilertopf	1	
15	D-166 151-1	immersible heating element thermoplongeur Tauchheizkörper	10 kW 220 / 380 V 10 kW 220 / 380 V 10 kW 220 / 380 V	2
15	D-166 151-2	immersible heating element	10 kW 240/415 V (only for UK)	2
16	C-170309	gasket (incl. item 10) joint (compr. réf. 10) Dichtung (incl. Teil 10)	1 (2)	
17	C-168401	flange, assy. bride, ens. Flansch, kompl.	1	
18	A-165074-3	cable gland presse-étoupe 16 élect. Metallverschraubung Pg 16	1	
19	A-169045-3	back-nut contre-écrou 16 élect. Metallgegenmutter Pg 16	1	
20	B-170308	flange, assy. bride, ens. Flansch, kompl.	1	
21	A-165074-10	cable gland presse-étoupe 9 élect. Metallverschraubung Pg 9	1	
22	A-169045-9	back-nut contre-écrou 9 élect. Metallgegenmutter Pg 9	1	
23	A-166189-2	tape sealing joint en ruban Profilschnur	1	
24		LWM-E-3-1, single coil lockwasher, M6 (s. st.) rondelle WZ 6 (inox) Federring B 6 DIN 127 - 1.4310	1	
25		NUM-E-3-2, hexagon nut, M6 (s.st.) écrou H, M 6 (inox) Sechskantmutter M6 DIN 934 - A2	1	

vsezip.ru



PLE-100172

key no. réf. Pos. Nr.	part no. pièces no. Teile-Nr.	part name nom de la pièce Teile-Benennung	qty. qté. Stck.
1		SCM-E-14-24, screw, M8 x 25 - hex. head (s. st.) vis H, M8 - 25 (inox) Sechskantschraube M8 x 25 DIN 933 - A2	16
2		WA-E-5-29, gasket joint Dichtring	16
3		back nut 1/2" contre-écrou 1/2" Gegenmutter 312 - 1/2"	1
4	B-168456	gasket joint Dichtung	1
5	B-168405	boiler shell corps de chauffe Boilertopf	1
6	B-168400	clamping ring bague Gegenring	1
7	C-167241	thermostat thermostat Thermostat	1
8	B-168611-1	gasket joint Dichtung	2
9	C-169647	flange, assy. bride, ens. Flansch, kompl.	1
10	A-169046-2	plug bouchon 16 élect. Blindstopfen Pg 16	1

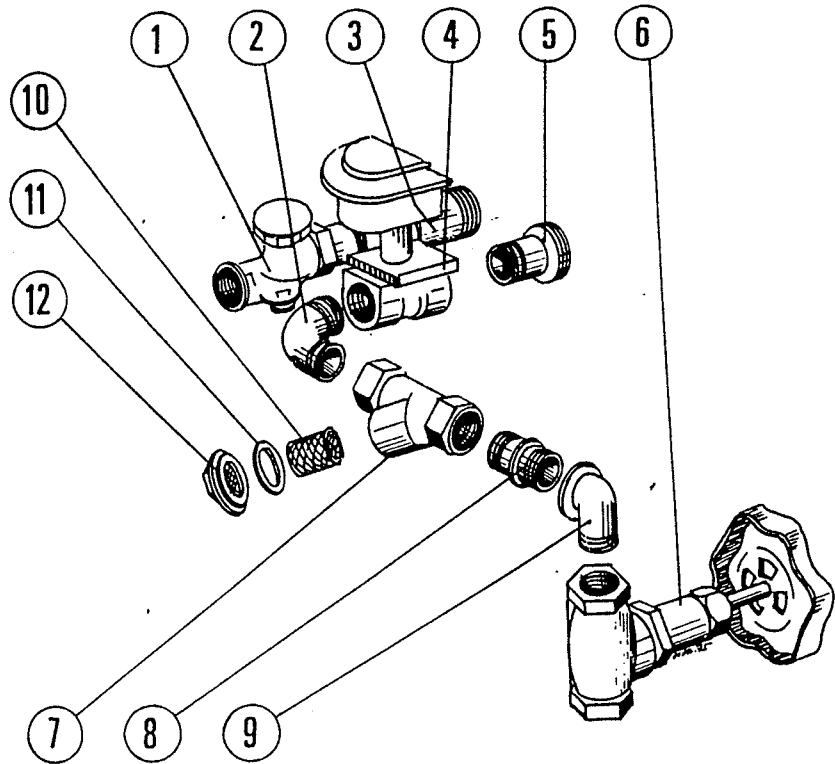


PLE-100 171

key no. réf. Pos. Nr.	part no. pièces no. Teile-Nr.	part name nom de la pièce Teile-Benennung	qty. qté. Stck.
1	B-226157-1	plug bouchon Stopfen	1
2	B-168611-9	gasket joint Dichtung	1
3	B-226158-1	strainer filtre Sieb	1
4	B-168832	pipe, sub assy. tuyauterie, ens. Zuleitung, kompl.	(incl. item 7) (compr. réf. 7) (incl. Teil 7) 1
5	B-168909-1	solenoid valve, 220 V / 50 Hz électro-vanne, 220 V / 50 Hz Magnetventil, 220 V / 50 Hz	1
	B-168909-2	solenoid valve, 240 V / 50 Hz électro-vanne, 240 V / 50 Hz Magnetventil, 240 V / 50 Hz	1
6	A-168866	union bush pièce filetée Einschraubteil	1
7	B-165828-2	control valve vanne manuelle Absperrventil	(incl. items 8 + 9) (compr. réf. 8 à 9) (incl. Teile 8 + 9) 2
8	B-226166-1	handwheel, valve poignée Handrad	2
9	B-226167-1	screw vis Schraube	2
10	B-168611-1	gasket joint Dichtung	4
11	B-168888	inlet elbow coude d'arrivée Anschlußbogen	1

vsezip.ru

+7(812)987-08-81

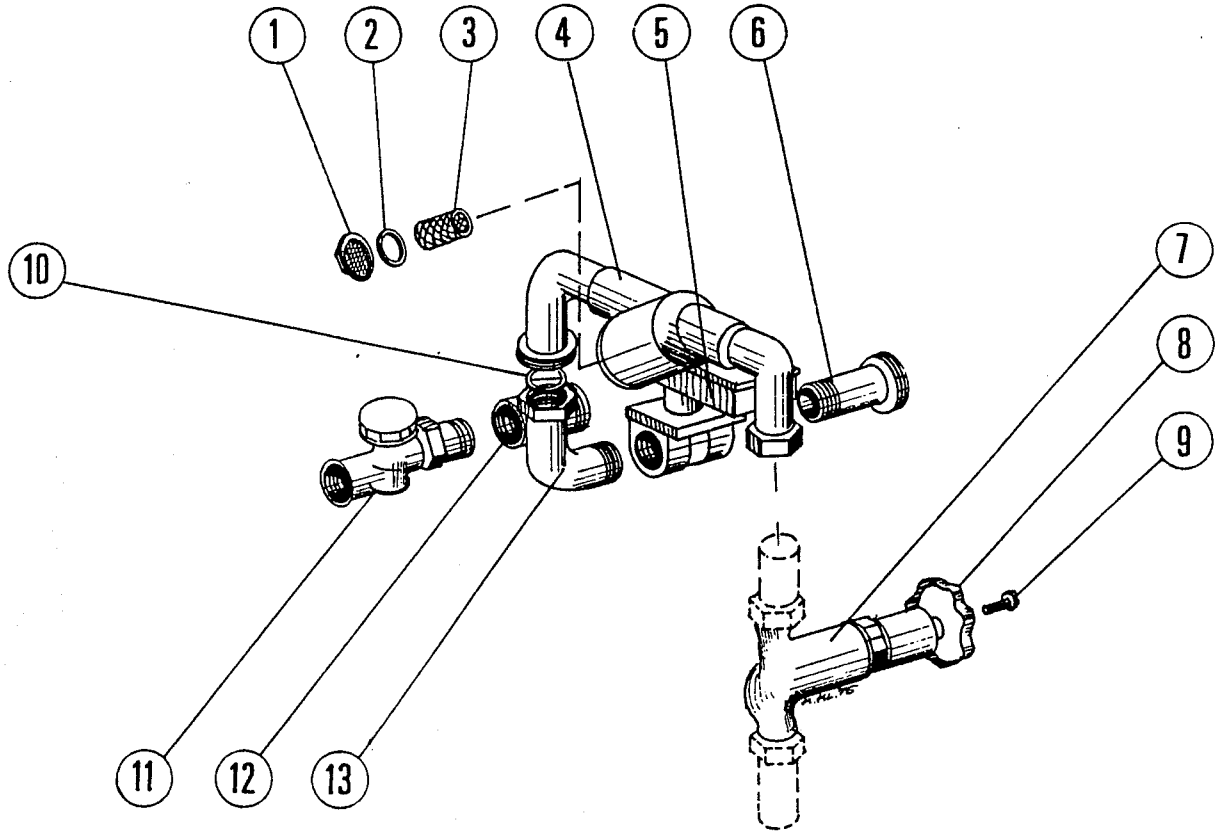


PLE-100051

key no. réf. Pos. Nr.	part no. pièces no. Teile-Nr.	part name nom de la pièce Teile-Benennung	qty. qté. Stck.
1	B-168704	steam trap purgeur thermostatique Kondenswasserabfänger	1
2		elbow coude 94 - 3/4" Winkel 94 - 3/4"	1
3	A-168833	union bush pièce filetée Einschraubteil	1
4	B-168785-1	solenoid valve 3/4" - 220 V / 50 Hz électro-vanne 3/4" - 220 V / 50 Hz Magnetventil 3/4" - 220 V / 50 Hz	1
	B-168785-2	solenoid valve 3/4" - 240 V / 50 Hz électro-vanne 3/4" - 240 V / 50 Hz Magnetventil 3/4" - 240 V / 50 Hz	1
5	A-168866	union bush pièce filetée Einschraubteil	1
6	B-168757-1	control valve 3/4" vanne manuelle 3/4" Absperrventil 3/4"	1
7	B-168756-1	line strainer filtre à impuretés Schmutzfänger	1 (incl. items 10-12) (compr. réf. 10 à 12) (incl. Teile 10-12)
8		hexagon nipple mamelon N° 280 - 3/4" Doppelnippel 280 - 3/4"	1
9		elbow coude 92 - 3/4" Bogen 92 - 3/4"	1
10	B-226158-2	strainer filtre Sieb	1
11	B-168611-8	gasket joint Dichtung	1
12	B-226157-2	plug bouchon Stopfen	1
	B-226199	pipe, assy. tube, ens. Zuleitung, kompl.	1 (incl. items 2, 4-9) (compr. réf. 2, 4 à 9) (incl. Teile 2, 4-9)

vsezip.ru

+7(812)987-08-81

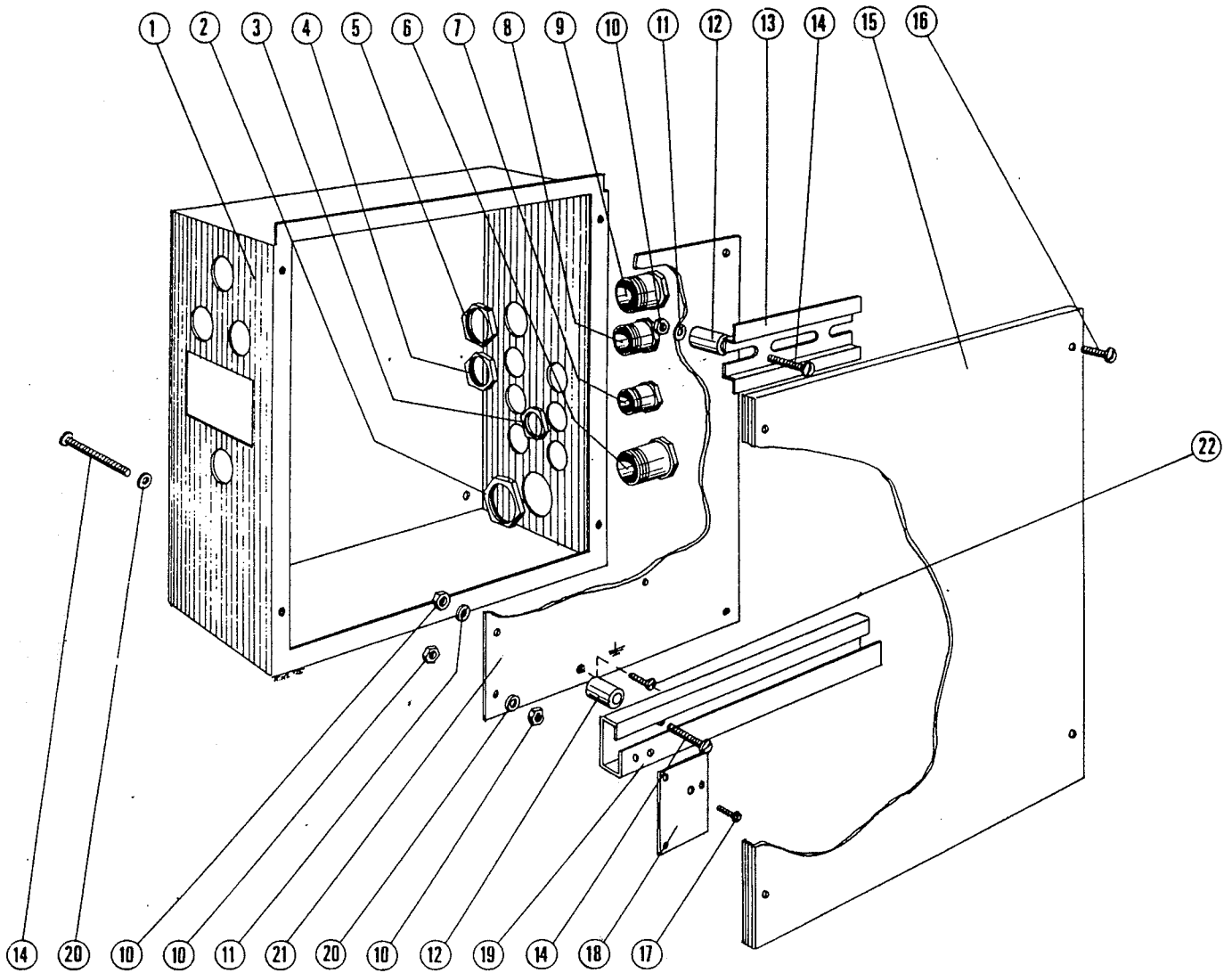


PLE-100 053

key no. réf. Pos. Nr.	part no. pièces no. Teile-Nr.	part name nom de la pièce Teile-Benennung	qty. qté. Stck.
1	B-226157-1	plug bouchon Stopfen	1
2	B-168611-9	gasket joint Dichtung	1
3	B-226158-1	strainer filtre Sieb	1
4	B-168832	pipe, sub assy. tuyauterie, ens. Zuleitung, kompl.	(incl. item 7) (compr. réf. 7) (incl. Teil 7) 1
5	B-168909-1	solenoid valve, 220 V / 50 Hz électro-vanne, 220 V / 50 Hz Magnetventil, 220 V / 50 Hz	1
	B-168909-2	solenoid valve, 240 V / 50 Hz électro-vanne, 240 V / 50 Hz Magnetventil, 240 V / 50 Hz	1
6	A-168866	union bush pièce filetée Einschraubteil	1
7	B-165828-2	control valve vanne manuelle Absperrventil	(incl. items 8 + 9) (compr. réf. 8 et 9) (incl. Teile 8 + 9) 1
8	B-226166-1	handwheel, valve poignée Handrad	1
9	B-226167-1	screw vis Schraube	1
10	B-168611-1	gasket joint Dichtung	2
11	B-168704	steam trap purgeur thermostatique Kondenswasserableiter	1
12	A-168833	nipple mamelon Einschraubteil	1
13	B-168888	inlet elbow coude d'arrivée Anschlußbogen	1

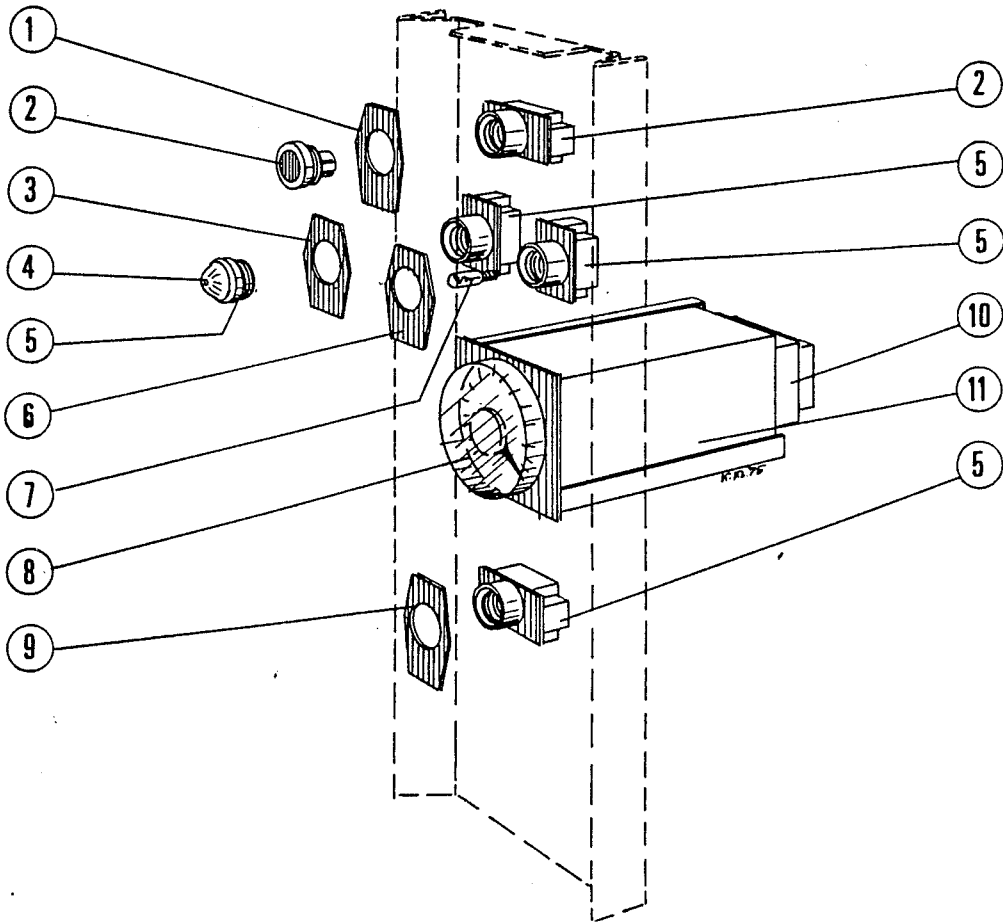
vsezip.ru

+7(812)987-08-81



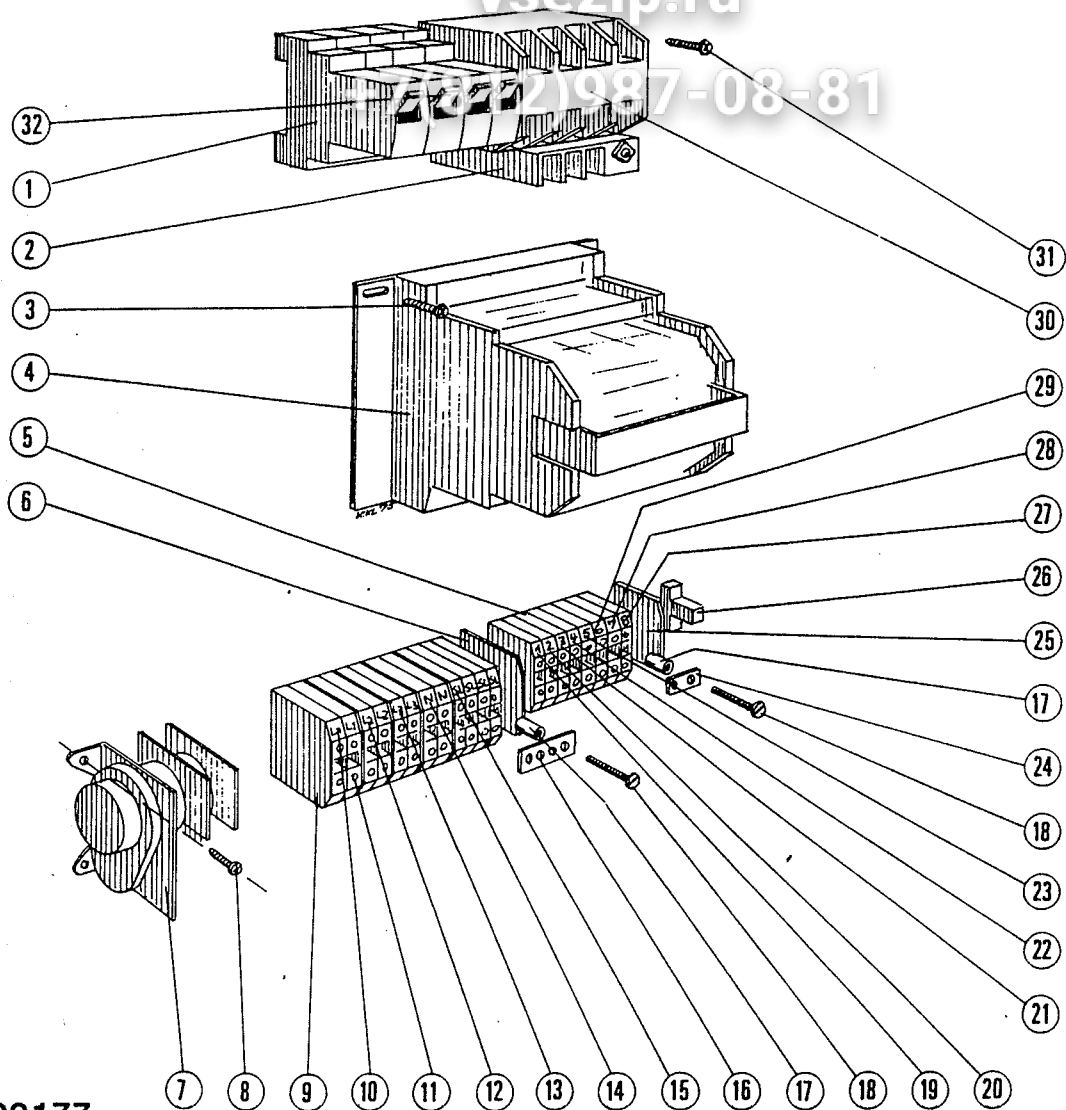
PLE-100175

key no. réf. Pos. Nr.	part no. pièces no. Teile-Nr.	part name nom de la pièce Teile-Benennung	qty. qté. Stck.
1	C-168499	control box, assy. coffret, ens. Schaltkasten, compl.	1
2	A-169045-4	backnut contre-écrou 21 élect. Metallgegenmutter Pg 21	1
3	A-169045-10	backnut contre-écrou 9 élect. Metallgegenmutter Pg 9	5
4	A-169045-1	backnut contre-écrou 11 élect. Metallgegenmutter Pg 11	1
5	A-169045-3	backnut contre-écrou 16 élect. Metallgegenmutter Pg 16	1
6	A-165074-4	cable gland presse-filetée 21 élect. Metallverschraubung Pg 21	1
7	A-165074-10	cable gland presse-filetée 9 élect. Metallverschraubung Pg 9	1
8	A-165074-1	cable gland presse-filetée 11 élect. Metallverschraubung Pg 11	1
9	A-165074-3	cable gland presse-filetée 16 élect. Metallverschraubung Pg 16	1
10		NUM-E-2-30, nut, M 5 - hexagon (s. st.) écrou H, M 5 (inox) Sechskantmutter M 5 DIN 934 - A2	12
11		LWM-E-2-28, lockwasher M 5 - single coil (s. st.) rondelle WZ 5 (inox) Federring B 5 DIN 127 - 1.4310	4
12	B-168243-1	spacer entretoise Abstandrolle	4
13	C-135919-1	mounting rail rail de montage Tragschiene	1
14		screw, truss head M 5 x 20 (s. st.) vis CL, M 5-20 (inox) Flachkopfschraube M 5 x 20 DIN 85 - A2	8
15	C-168430	control box door couverture Schaltkastendeckel	1
16		mushroom head screw, M 5 x 10 vis CL, M 5 - 10 (inox) Becherschraube M 5 x 10	4
17		screw, truss head B 4,2 x 9,5 (s. st.) vis RL, B 4,2 x 9,5 (inox) Blehschraube 4,2 x 9,5 DIN 7971 - A2	2
18	B-168491	mounting plate for timer console de fixation de la minuterie Befestigungsblech für Timer	1
19	B-168245-1	terminal rail porte-bornes Klemmschiene	1
20		WAM-E-8-20, washer M 5 - plain (s. st.) rondelle M 5 N (inox) Scheibe B 5,3 DIN 125 - A 2	12
21	C-168492	mounting plate plaque support Montageplatte	1
22		SCM-E-12-4, screw, pan head M 5 x 10 (s. st.) vis CL, M 5 - 10 (inox) Flachkopfschraube M 5 x 10 DIN 85 - A2	1



PLE-100176

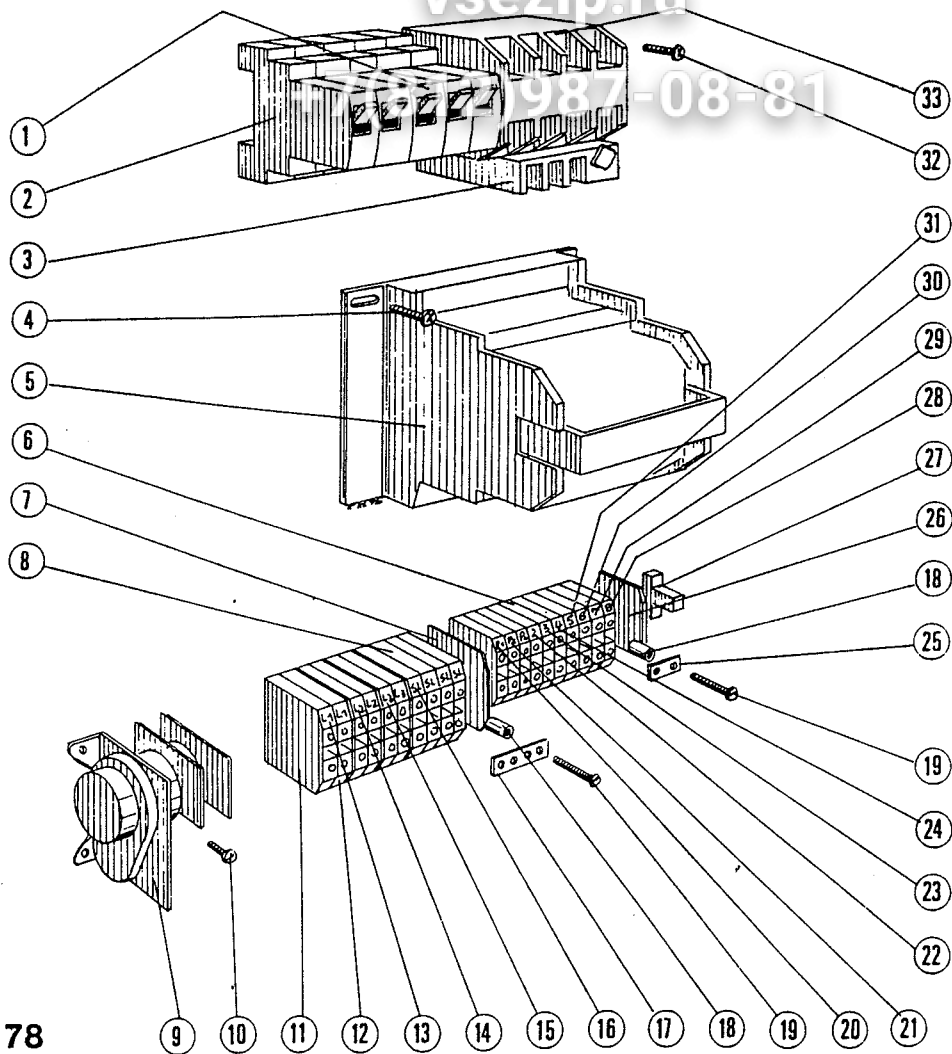
key no. réf. Pos. Nr.	part no. pièces no. Teile-Nr.	part name nom de la pièce Teile-Benennung	qty. qté. Stck.
1	D-166693-2	pictorial symbol symbole Schild	1
2	B-168231-1	push button bouton poussoir Drucktaste	1
3	D-166693-19	pictorial symbol symbole Schild	1
4	A-226244-1	pilot light lens, clear lentille du voyant lumineux, incolore Kalotte, farblos	3
5	B-168232-1	pilot light voyant lumineux Kontrolleuchte	(incl. item 4) (compr. réf. 4) (incl. Teil 4) 3
6	D-166693-18	pictorial symbol symbole Schild	1
7	B-168233-1	bulb ampoule Glühlampe	3
8	B-168236	dial cadran Skalendeckel	1
9	D-166693-21	pictorial symbol symbole Schild	1
10	B-168247	plug fiche Steckfassung	1
11	B-168234-1	timer minuterie Zeitschaltwerk	1



PLE-100177

key no. réf. Pos. Nr.	part no. pièces no. Teile-Nr.	part name nom de la pièce Teile-Benennung	qty. qté. Stck.
1	C-167027-7	circuit breaker G-2A disjoncteur G-2A Leitungsschutzschalter G-2A	1
2	P-56731-7	thermal overload relay relais thermique Motorschutzschalter	1
3		sheet metal screw B 4,2 x 22 (s. st.) vis auto-taraudeuse B 4,2-22 (inox) Blehschraube B 4,2 x 22 DIN 7981 - A 2	2
4	P-59881-5	contactor contacteur Luftschütz	1
5	B-166456-2	terminal borne Reihenklemme	8
6	B-168154-3	end section plaque d'extrémité Abschlußplatte	5
7	B-168235-1	timer minuterie Zeitschaltwerk	1
8		sheet metal screw B 4,2 x 9,5 (s. st.) vis auto-taraudeuse B 4,2 x 9,5 (inox) Blehschraube B 4,2 x 9,5 DIN 7911 - A2	2

key no. réf. Pos. Nr.	part no. pièces no. Teile-Nr.	part name nom de la pièce Teile-Benennung	qty. qté. Stck.
9	B-166456-4	terminal borne Reihenkl. smme	5
10	B-168163-11	identification label «L 1» repère «L 1» Einheitsschild «L 1»	2
11	B-166456-3	terminal borne Reihenkl. smme	7
12	B-168163-12	identification label «L 2» repère «L 2» Einheitsschild «L 2»	2
13	B-168163-13	identification label «L 3» repère «L 3» Einheitsschild «L 3»	2
14	B-168163-2	identification label «N» repère «N» Einheitsschild «N»	2
15	B-168163-1	identification label «SL» repère «SL» Einheitsschild «SL»	4
16	B-168164-3	connecting link connexion fixe Querverbindung	1
17	B-168166-2	conduit entretroise Verbindungshülse	12
18	B-168165-2	screw vis Befestigungsschraube	12
19	B-166959-1	identification label «1» repère «1» Einheitsschild «1»	1
20	B-166959-2	identification label «2» repère «2» Einheitsschild «2»	1
21	B-166959-3	identification label «3» repère «3» Einheitsschild «3»	1
22	B-166959-4	identification label «4» repère «4» Einheitsschild «4»	1
23	B-166959-5	identification label «5» repère «5» Einheitsschild «5»	1
24	B-168164-12	connecting link connexion fixe Querverbindung	6
25	B-168154-2	end section plaque d'extrémité Abschlußplatte	1
26	B-168282-1	end stop presse-borne Endwinkel	2
27	B-166959-8	identification label «8» repère «8» Einheitsschild «8»	1
28	B-166959-7	identification label «7» repère «7» Einheitsschild «7»	1
29	B-166959-6	identification label «6» repère «6» Einheitsschild «6»	1
30	P-56734-11	contactor contacteur Luftschutz	1
31		sheet metal screw B 4,2 x 16 (s. st.) vis auto-taraudeuse B 4,2 x 16 (inox) Blechschrabe B 4,2 x 16 DIN 7971 - A 2	2
32	C-167027-3	circuit breaker L - 25 A disjoncteur L - 25 A Leitungsschutzschalter L - 25 A	3



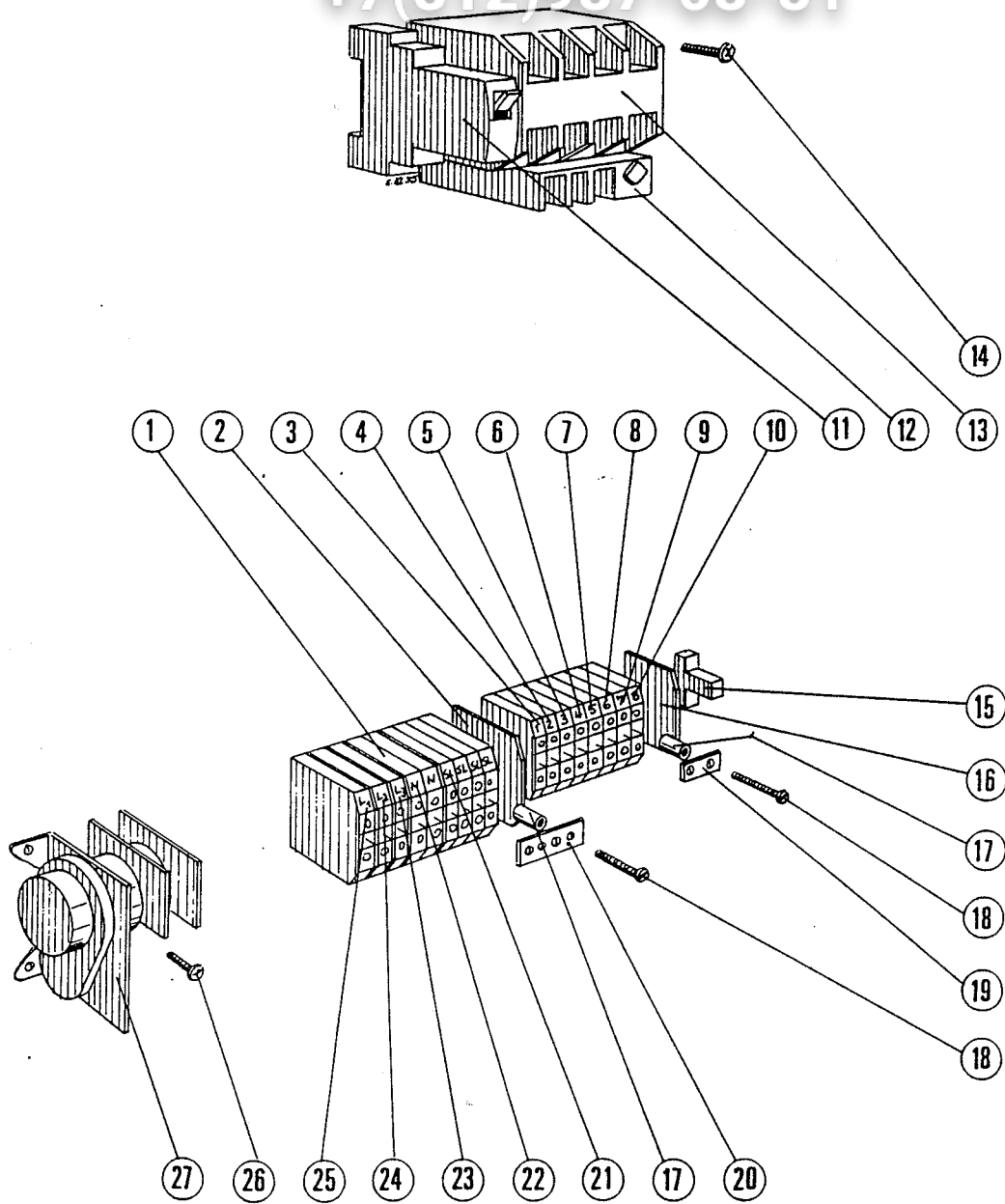
PLE-100178

key no. réf. Pos. Nr.	part no. pièces no. Teile-Nr.	part name nom de la pièce Teile-Benennung	qty. qté. Stck.
1	C-167027-6	circuit breaker G - 32A disjoncteur G - 32A Leitungsschutzschalter G - 32A	3
2	C-167027-7	circuit breaker G-2A disjoncteur G-2A Leitungsschutzschalter G-2A	2
3	P-56731-10	thermal overload relay relais thermique Motorschutzschalter	1
4		sheet metal screw B 4,2 x 22 (s. st.) vis auto-taraudeuse B 4,2-22 (inox) Blechschaube B 4,2 x 22 DIN 7981 - A 2	2
5	P-59881-5	contactor contacteur Luftschütz	1
6	B-166456-2	terminal borne Reihen клемме	10
7	B-168154-3	end stop plaque d'extrémité Abschlußplatte	4
8	B-166456-6	terminal borne Reihen клемме	3
9	B-168235-1	timer minuterie Zeitschaltwerk	1

key no. réf. Pos. Nr.	part no. pièces no. Teile-Nr.	part name nom de la pièce Teile-Benennung	qty. qté. Stck.
10		sheet metal screw B 4,2 x 9,5 (s. st.) vis auto taraudeuse B 4,2 x 9,5 (inox) Blechschr. aube B 4,2 x 9,5 DIN 7971 - A2	2
11	B-166456-7	terminal borne Reihenklemme	4
12	B-166456-6	terminal borne Reihenklemme	3
13	B-168163-11	identification label «L 1» repère «L 1» Einheitsschild «L 1»	2
14	B-168163-12	identification label «L 2» repère «L 2» Einheitsschild «L 2»	2
15	B-168163-13	identification label «L 3» repère «L 3» Einheitsschild «L 3»	2
16	B-168163-1	identification label «SL» repère «SL» Einheitsschild «SL»	4
17	B-168164-3	connecting link connexion fixe Querverbindung	1
18	B-168166-2	conduit entretroise Verbindungshülse	12
19	B-168165-2	screw vis Befestigungsschraube	12
20	B-168163-6	identification label «P» repère «P» Einheitsschild «P»	1
21	B-168163-14	identification label «P 2» repère «P 2» Einheitsschild «P 2»	2
22	B-166959-2	identification label «2» repère «2» Einheitsschild «2»	1
23	B-166959-3	identification label «3» repère «3» Einheitsschild «3»	1
24	B-166959-4	identification label «4» repère «4» Einheitsschild «4»	1
25	B-168164-12	connecting link connexion fixe Querverbindung	4
26	B-168154-2	end section plaque d'extrémité Abschlußplatte	1
27	B-168282-1	end stop presse-borne Endwinkel	2
28	B-166959-8	identification label «8» repère «8» Einheitsschild «8»	1
29	B-166959-7	identification label «7» repère «7» Einheitsschild «7»	1
30	B-166959-6	identification label «6» repère «6» Einheitsschild «6»	1
31	B-166959-5	identification label «5» repère «5» Einheitsschild «5»	1
32		sheet metal screw B 4,2 x 16 (s. st.) vis auto-taraudeuse B 4,2 x 16 (inox) Blechschr. aube B 4,2 x 16 DIN 7971 - A2	2
33	P-56734-11	contactor contacteur Luftschütz	1

vsezip.ru

+7(812)987-08-81

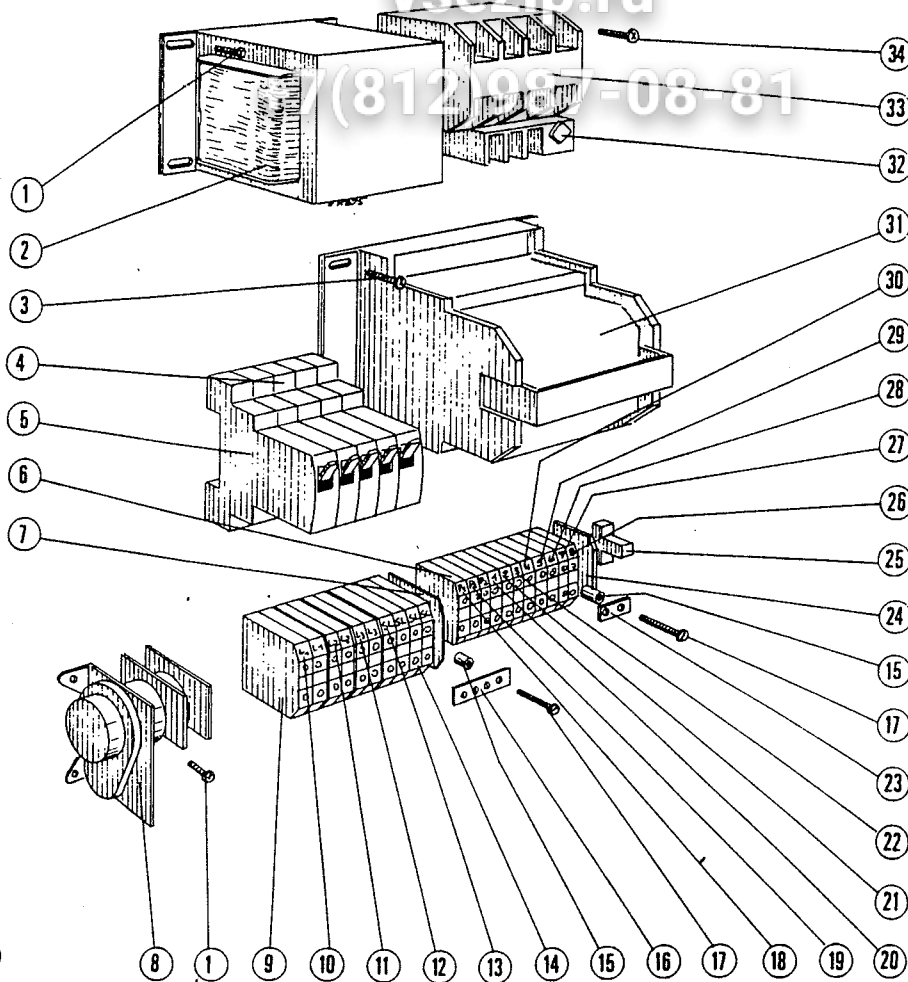


PLE-100179

key no. réf. Pos. Nr.	part no. pièces no. Teile-Nr.	part name nom de la pièce Teile-Benennung	qty. qté. Stck.
1	B-166456-3	terminal borne Reihenklemme	9
2	B-168154-3	end section plaque d'extrémité Abschlußplatte	5
3	B-166959-1	identification label «1» repère «1» Einheitsschild «1»	1

HOBART**Control box, steam or hot water heating 380V/50/3/N**
Coffret de commande, chauffage vapeur ou eau chaude 380 V / 50 / 3 / N
Schaltkasten, dampf- od. heißw. beh. 380V/50/3/N **GF-120**

key no. réf. Pos. Nr.	part no. pièces no. Teile-Nr.	part name nom de la pièce Teile-Benennung	qty. qté. Stck.
4	B-166959-2	identification label «2» repère «2» Einheitsschild «2»	1
5	B-166959-3	identification label «3» repère «3» Einheitsschild «3»	1
6	B-166959-4	identification label «4» repère «4» Einheitsschild «4»	1
7	B-166959-5	identification label «5» repère «5» Einheitsschild «5»	1
8	B-166959-6	identification label «6» repère «6» Einheitsschild «6»	1
9	B-166959-7	identification label «7» repère «7» Einheitsschild «7»	1
10	B-166959-8	identification label «8» repère «8» Einheitsschild «8»	1
11	C-167027-7	circuit breaker G-2A disjoncteur G-2A Leitungsschutzschalter G-2A	1
12	P-56731-7	thermal overload relay relais thermique Motorschutzschalter	1
13	P-56734-11	contactor contacteur Luftschütz	1
14		sheet metal screw B 4,2 x 16 (s. st.) vis auto taraudeuse B 4,2 x 16 (inox) Blehschraube B 4,2 x 16 DIN 7971 - A 2	2
15	B-168282-1	end stop presse-borne Endwinkel	2
16	B-168154-2	end section plaque d'extrémité Abschlußplatte	1
17	B-168166-2	conduit entretoise Verbindungshülse	12
18	B-168165-2	screw vis Befestigungsschraube	12
19	B-168164-12	connecting link connexion fixe Querverbindung	4
20	B-168164-3	connecting link connexion fixe Querverbindung	1
21	B-168163-1	identification label «SL» repère «SL» Einheitsschild «SL»	4
22	B-168163-2	identification label «N» repère «N» Einheitsschild «N»	2
23	B-168163-13	identification label «L 3» repère «L 3» Einheitsschild «L 3»	1
24	B-168163-12	identification label «L 2» repère «L 2» Einheitsschild «L 2»	1
25	B-168163-11	identification label «L 1» repère «L 1» Einheitsschild «L 1»	1
26		sheet metal screw B 4,2 x 9,5 (s. st.) vis auto-taraudeuse B 4,2 x 9,5 (inox) Blehschraube B 4,2 x 9,5 DIN 7971 - A 2	2
27	B-168235-1	timer minuterie Zeitschaltwerk	1



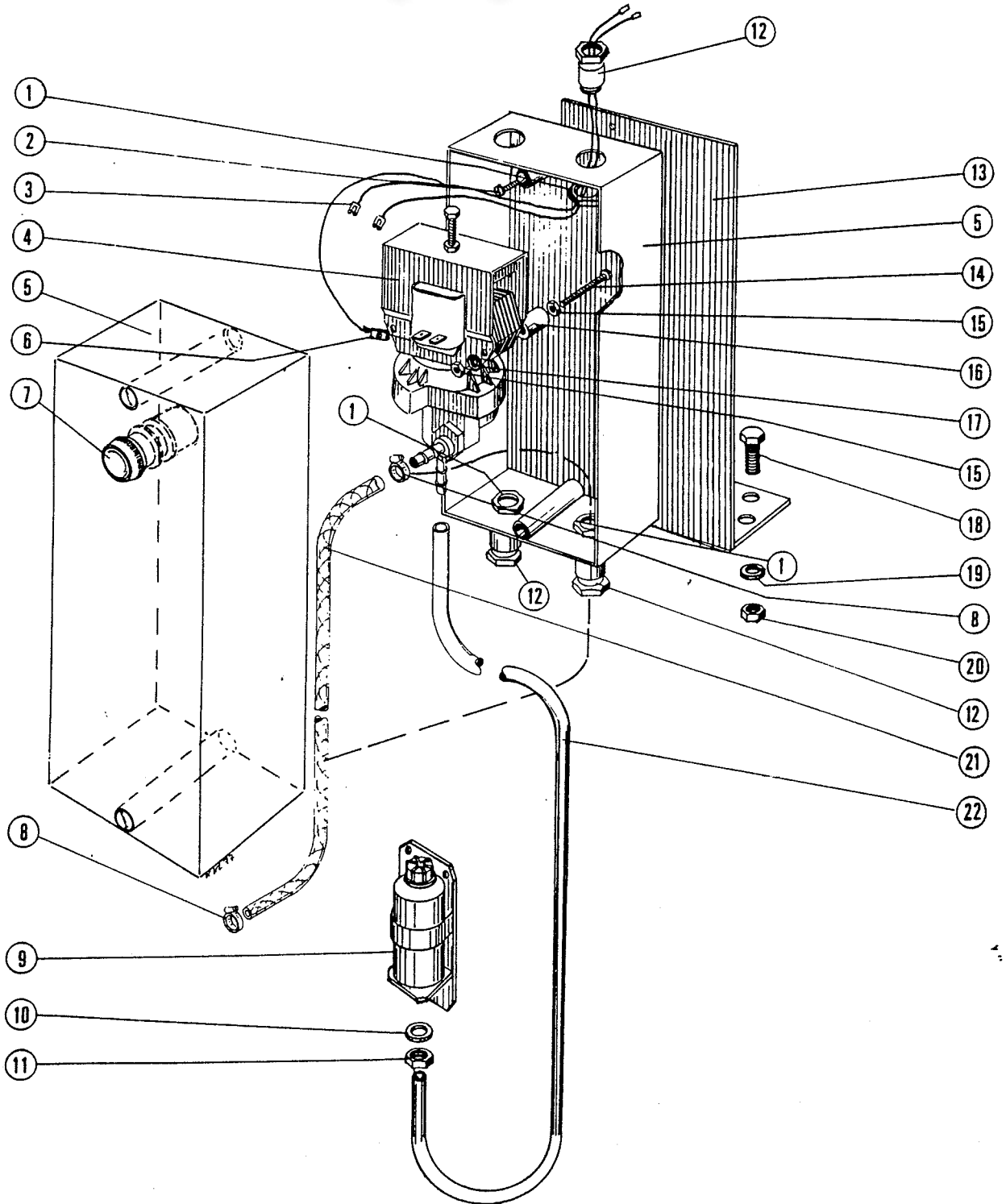
PLE-100180

key no. réf. Pos. Nr.	part no. pièces no. Teile-Nr.	part name nom de la pièce Teile-Benennung	qty. qté. Stck.
1		sheet metal screw B 4,2 x 9,5 (s. st.) vis auto-taraudeuse B 4,2 x 9,5 (inox) Blechschaube B 4,2 x 9,5 DIN 7971 - A 2	6
2	C-167231-1	transformer transformateur Steuertrafo	1
3		sheet metal screw B 4,2 x 22 (s. st.) vis auto taraudeuse B 4,2 x 22 (inox) Blechschaube B 4,2 x 22 DIN 7971 - A 2	2
4	C-167027-3	circuit breaker L - 25A disjoncteur L - 25A Leitungsschutzschalter L - 25A	3
5	C-167027-7	circuit breaker G-2A disjoncteur G-2A Leitungsschutzschalter G-2A	2
6	B-166456-2	terminal borne Reihenklemme	11
7	B-168154-3	end section plaque d'extrémité Abschlußplatte	4
8	B-168235-1	timer minuterie Zeitschaltwerk	1
9	B-166456-4	terminal borne Reihenklemme	4
10	B-168163-11	identification label «L 1» repère «L 1» Einheitsschild «L 1»	2

key no. réf. Pos. Nr.	part no. pièces no. Teile-Nr.	part name nom de la pièce Teile-Benennung	qty. qté. Stck.
11	B-168163-12	identification label «L 2» repère «L 2» Einheitsschild «L 2»	2
12	B-168163-13	identification label «L 3» repère «L 3» Einheitsschild «L 3»	2
13	B-168163-1	identification label «SL» repère «SL» Einheitsschild «SL»	4
14	B-166456-3	terminal borne Reihenklamme	6
15	B-168166-2	conduit entretoise Verbindungshülse	12
16	B-168164-3	connecting link connexion fixe Querverbindung	1
17	B-168165-2	screw vis Befestigungsschraube	12
18	B-168163-6	identification label «P» repère «P» Einheitsschild «P»	1
19	B-168163-14	identification label «P 2» repère «P 2» Einheitsschild «P 2»	2
20	B-166959-1	identification label «1» repère «1» Einheitsschild «1»	1
21	B-166959-2	identification label «2» repère «2» Einheitsschild «2»	1
22	B-166959-3	identification label «3» repère «3» Einheitsschild «3»	1
23	B-168164-12	connecting link connexion fixe Querverbindung	4
24	B-168154-2	end section plaque d'extrémité Abschlußplatte	1
25	B-168282-1	end stop presse-borne Endwinkel	2
26	B-166959-8	identification label «8» repère «8» Einheitsschild «8»	1
27	B-166959-7	identification label «7» repère «7» Einheitsschild «7»	1
28	B-166959-6	identification label «6» repère «6» Einheitsschild «6»	1
29	B-166959-5	identification label «5» repère «5» Einheitsschild «5»	1
30	B-166959-4	identification label «4» repère «4» Einheitsschild «4»	1
31	P-59881-5	contactor contacteur Luftschütz	1
32	P-56731-7	thermal overload relay relais thermique Motorschutzschalter	1
33	P-56734-11	contactor contacteur Luftschütz	1
34		sheet metal screw B 4,2 x 16 (s. st.) vis auto taraudeuse B 4,2 x 16 (inox) Blechschrabe B 4,2 x 16 DIN 7971 - A 2	2

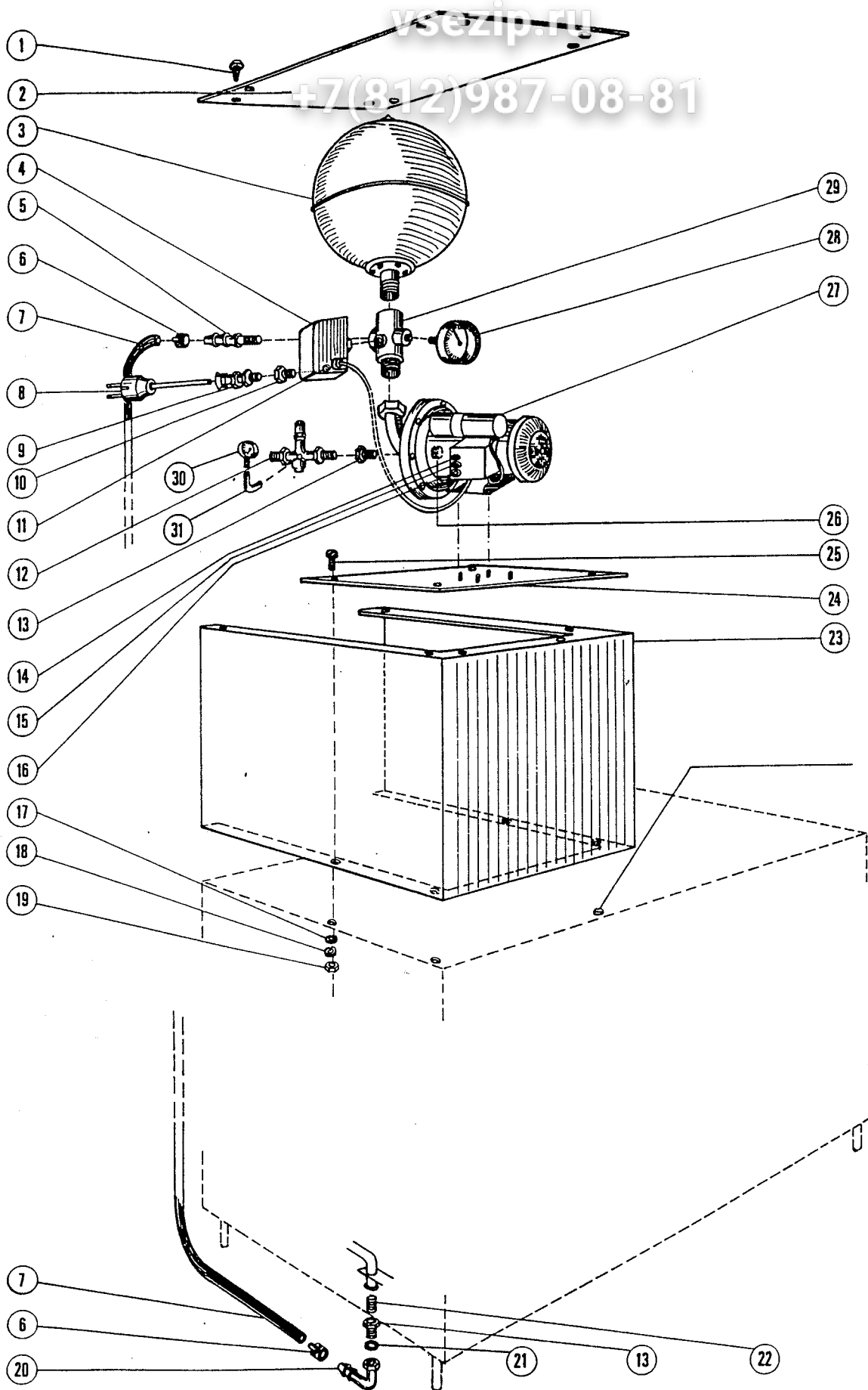
vsezip.ru

+7(812)987-08-81



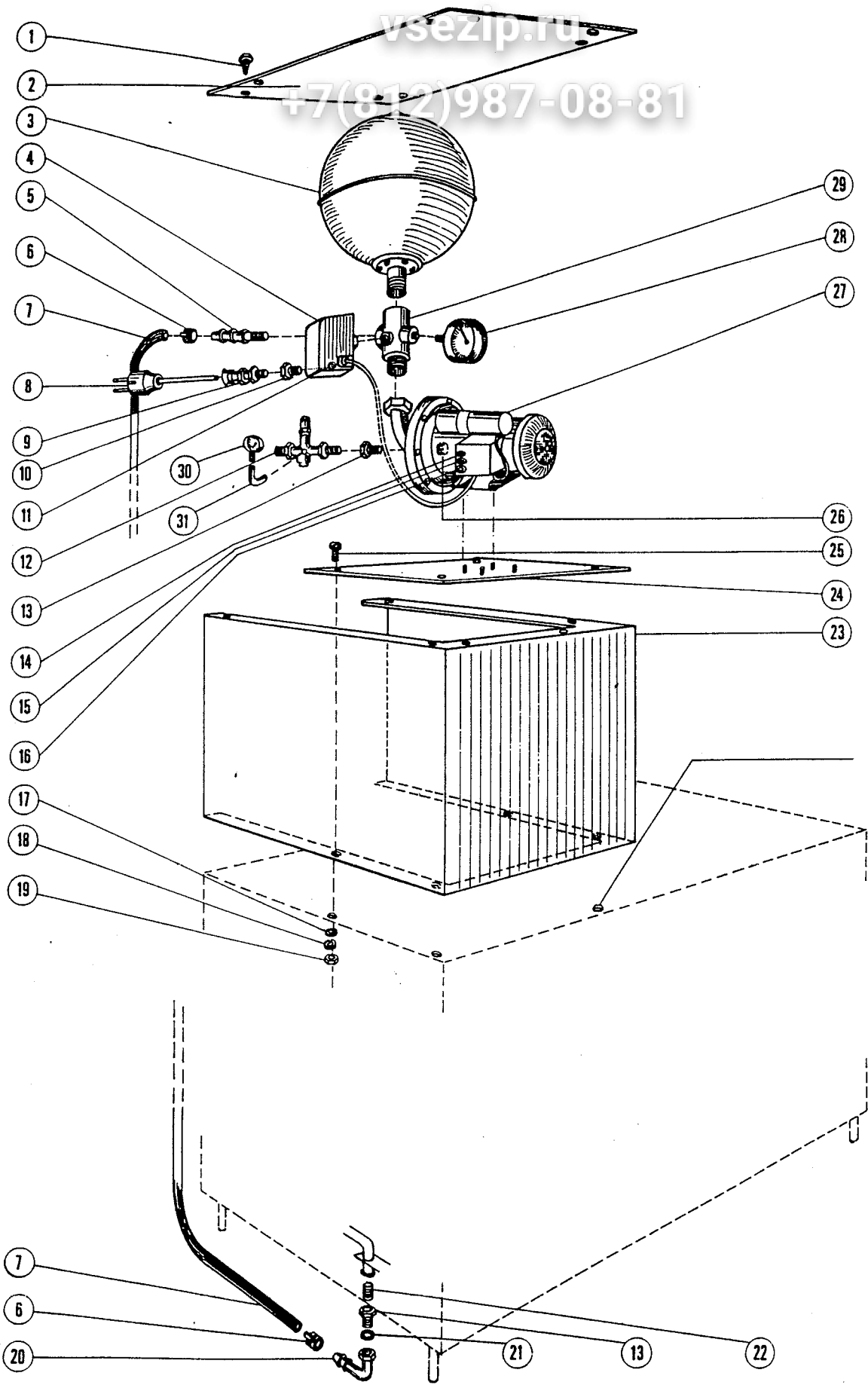
PLE-100353

key no. réf. Pos. Nr.	part no. pièces no. Teile-Nr.	part name nom de la pièce Teile-Benennung	qty. qté. Stck.
1	A-169045-3	metal lock nut écrou métallique Metallgegenmutter	3
2		SCM-E-11-14, cheese head screw M 4 x 16 (s. st.) vis C, M 4 - 16 (inox) Flachkopfschraube M 4 x 16 DIN 85 - A2	2
3		cabie faisceau Kabel NYMHY 3 x 1,5 ² x 1 m	1
4	C-167543-1	dispenser doseur 220 - 240 / 50 / 1 Dosiergerät	1
5	B-167219-3	control box with cover coffret électr. avec couvercle Schaltkastengehäuse mit Deckel	1
6	A-166053	tab cosse plate Flachstecker	1
7	B-168231-2	push button switch (off) bouton poussoir (arrêt) Aus-Drucktaste	1
8	B-166513-2	hose clamp collier Schlauchschnelle	2
9	D-167316-2	rinse agent container récipient à agent de rinçage Nachspülmittelbehälter	1 (incl. items 10 + 11) (compr. réf. 10 + 11) (incl. Teile 10 + 11)
10	B-167352-1	seal washer rondelle étanche Dichtring	1
11		NUM-E-4-48, hex. head nut M 16 (s. st.) écrou H, M 16 (inox) Sechskantmutter M 16 DIN 439 - A2	1
12	A-169047-3	bushing presse-étoupe ISO-Verschraubung	3
13	C-170711	support tole de fixation Befestigungsblech	1
14		cheese head screw, M 4 x 60 (s. st.) vis C, M 4 - 60 (inox) Zylinderschraube M 4 x 60 DIN 84 - A2	2
15		NUM-E-2-6, hexagon nut, M 4 (s. st.) écrou H, M 4 (inox) Sechskantmutter M 4 DIN 934 - A2	2
16	B-168243-2	spacer entretoise Abstandrolle	2
17		LWM-E-2-2, single coil lockwasher, M 4 (s. st.) rondelle WZ 4 (inox) Federring B 4 DIN 127 - 1.4310	2
18		SCM-E-13-24, hex. head screw, M 6 x 16 (s. st.) vis H, M 6 - 16 (inox) Sechskantschraube M 6 x 16 DIN 933 - A2	2
19		LWM-E-3-1, single coil lockwasher, M 6 (s. st.) rondelle WZ 6 (inox) Federring B 6 DIN 127 - 1.4310	2
20		NUM-E-3-2, hexagon nut, M 6 (s. st.) écrou H, M 6 (inox) Sechskantmutter M 6 DIN 933 - A2	2
21	B-169624-5	acocord-hose tuyau-acocord Acocord-Schlauch	1
22	B-165168-5	hose tuyau PVC-Schlauch	1
23		NUM-E-2-6, hex. head nut M 4 (s. st.) écrou H M 4 (inox) Sechskantmutter M 4 DIN 934 - A2	2
	B-167544	dispenser and box, assy. doseur et boîtier, ens. Dosiergerät mit Gehäuse kompl.	1 (incl. items 1, 4, 5, 8, 12, 16, 21, 22) (compr. réf. 1, 4, 5, 8, 12, 16, 21, 22) (incl. Teile 1, 4, 5, 8, 12, 16, 21, 22)



PLE-100 500

key no. réf. Pos. Nr.	part no. pièces no. Teile-Nr.	part name nom de la pièce Teile-Benennung	qty. qté. Stck.
1	SD-10-11	self-tapping screw 3,5 x 9,5 vis à tôle auto-taraudeuse 3,5 x 9,5 Blehschraube 3,5 x 9,5	6
2	D-173701	cover capot Deckel	1
3	B-173742	pressure reservoir réservoir à pression Druckbehälter	1
4	B-173746	manometric switch interrupteur manométrique Druckschalter	1
5	A-170471	hose nozzle embout à olive Schlauchtülle	1
6	B-166513-1	clamp hose collier à tuyau Schlauchselle	2
7	B-226994-8	hose tuyau Schlauch	1
8	B-167105	power supply cable conduite d'arrivée du courant Anschlußleitung	1
9	A-168046-1	strainer relief décharge de traction Zugentlastung	1
10	A-169048-4	reducing socket réducteur 16 - 11 élect. Reduzierung Pg 16 auf Pg 11	1
11	A-169045-3	back-nut contre-écrou 16 élect. Metallgegenmutter Pg 16	1
12	C-168656	pressure reducing valve détendeur Druckminderventil	1
13		union bush pièce filetée Einschraubteil 4370 g, 3/4" x R 1"	2
14		NUM-E-3-27, hexagon nut M 8 (s. st.) écrou H, M 8 (inox) Sechskantmutter M 8 DIN 934 - A2	4
15		LWM-E-3-27, lockwasher M 8 - single coil (s. st.) rondelle WZ 8 (inox) Federring B 8 DIN 127 - 1.4310	4
16		WAM-E-8-34, washer M 8 plain (s. st.) rondelle M 8 N (inox) Scheibe A 8,4 DIN 125 - A 2	4
17		WAM-E-8-28, washer M 6 plain (s. st.) rondelle M 6 N (inox) Scheibe A 6,4 DIN 125 - A 2	4
18		LWM-E-3-1, lockwasher B 6 - single coil (s. st.) rondelle WZ 6 (inox) Federring B 6 DIN 127 - 1.4310	4
19		NUM-E-3-2, nut M 6 hexagon (s. st.) écrou H, M 6 (inox) Sechskantmutter M 6 DIN 934 - A2	4
20	A-170472	angular tin cornière Winkelstück	1
21	B-168611-3	gasket joint Dichtung	1
22		double nipple mamelon double 3/4" Doppelnippel 3530, 3/4" L = 40	1
23	D-173700	panel habillage Verkleidung	1
24	B-173698	mounting plate, assy. plaque support, ens. Befestigungsplatte, kompl.	1



PLE-100 500



Rinse booster pump
Pompe élévatrice de pression
Drucksteigerungspumpe

GF-120

key no. réf. Pos. Nr.	part no. pièces no. Teile-Nr.	part name nom de la pièce Teile-Benennung	qty. qté. Stck.
25	NF-E-27-128	mushroom head screw M 6 x 16 (s. st.) vis BL M 6 x 16 (inox) Becherschraube M 6 x 16	4
26	B-173 745	seal shaft (for service only) joint d'axe circulaire (seulement pour S.A.V.) Gleitringdichtung (nur für Kundendienst)	1
27	D-173 702-1	rinse booster pump pompe élévatrice de pression Drucksteigerungspumpe	1
28	B-173 743	pressure gauge manomètre Manometer	1
29	B-173 744	5-way-valve vanne à 5 branches 5-Weg-Ventil	1
30	B-168637	pressure gauge manomètre Manometer	1
31		angle 3092 1/4" cornière 3092 1/4" Winkel 3092 1/4"	1
3, 4, 26-29	B-173 741-1	rinse booster pump, assy. pompe élévatrice de pression, ens. Drucksteigerungspumpe, kompl.	1