

Зип Общепит

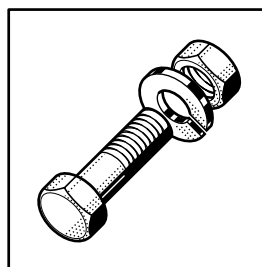
vsezip.ru

НОБАРТ +7 (812) 987 08-81



UX-60 SERIE

Spare Parts
Pièces Détachées
Ersatzteile
Onderdelen



Electrical components listed in this catalogue are rated for the following supply voltages:

Les composants électriques énumérés dans ce catalogue sont prévus pour les tensions suivantes:

Die in diesem Katalog aufgeführten Elektroteile beziehen sich auf folgende Anschlußspannungen:

De in deze catalogus afgebeelde elektrische componenten zijn geschikt voor de volgende aansluitspanningen:

380V / 50Hz / 3 / N / PE
400V / 50Hz / 3 / N / PE
415V / 50Hz / 3 / N / PE

For other voltages, refer to the wiring diagram shipped with the machine.

Pour d'autres tensions, se référer au schéma électrique envoyé avec la machine.

Bei nicht aufgeführten Anschlußspannungen bitte den, der Maschine beigelegten, Schaltplan beachten.

Voor eventueel andere aansluitspanningen, raadpleeg het elektrische schema welke zich bij de machine bevind.

Electrical parts not shown see wiring diagram.

Pour pièces électriques non apparentes voir schéma de câblage.

Nicht gezeigte Elektroteile siehe Schaltplan.

Raadpleeg het elektrisch schema voor de niet afgebeelde elektrische componenten.

Contents

| | |
|---|----|
| Hoods and doors | 4 |
| Hood and rails | 7 |
| Tank and support | 8 |
| Filters and tankheating | 9 |
| Pipework (gas-heated, GB68) | 10 |
| Booster & rinse pumps | 11 |
| Booster (steam & hot water) | 12 |
| Wash pumps | 13 |
| Wash and rinse systems | 15 |
| Fill, anti-siphon-device and drain | 17 |
| Dispensers | 18 |
| Control panels and electrical parts | 19 |
| Racks | 21 |

Summary

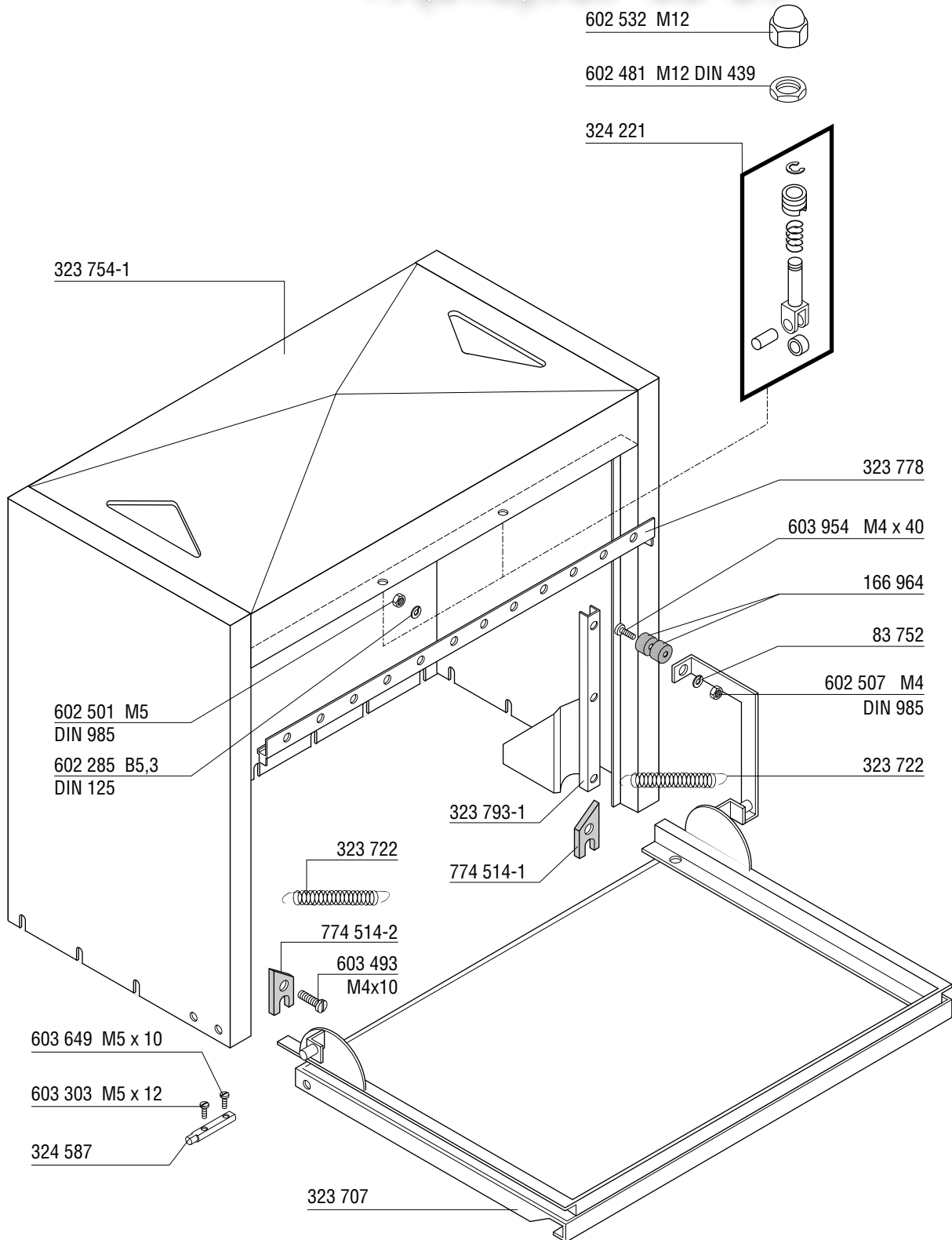
| | |
|--|----|
| Caissons et portes | 4 |
| Caisson et rails | 7 |
| Bac et socle | 8 |
| Filtres et chauffage du bac | 9 |
| Tuyauterie (chauffé au gaz, GB68) | 10 |
| Chaudière & pompes de rinçage | 11 |
| Chaudière (vapeur & eau chaude) | 12 |
| Pompes de lavage | 13 |
| Systèmes de lavage et de rinçage | 15 |
| Remplissage, brise-vide et vidange | 17 |
| Dosseurs | 18 |
| Panneaux de commande et pièces électriques | 19 |
| Panier | 21 |

Inhalt

| | |
|---|----|
| Hauben und Türen | 4 |
| Haube und Laufschiene | 7 |
| Tank und Untergestell | 8 |
| Siebe und Tankheizung | 9 |
| Verrohrung (gasbeheizt, GB68) | 10 |
| Erhitzer & Klarspülpumpen | 11 |
| Erhitzer (Dampf & Heißwasser) | 12 |
| Waschpumpen | 13 |
| Wasch- und Klarspülsysteme | 15 |
| Füllung, Rücksaugverhinderer und Ablauf | 17 |
| Dosiergeräte | 18 |
| Schalterblenden und Elektroteile | 19 |
| Körbe | 21 |

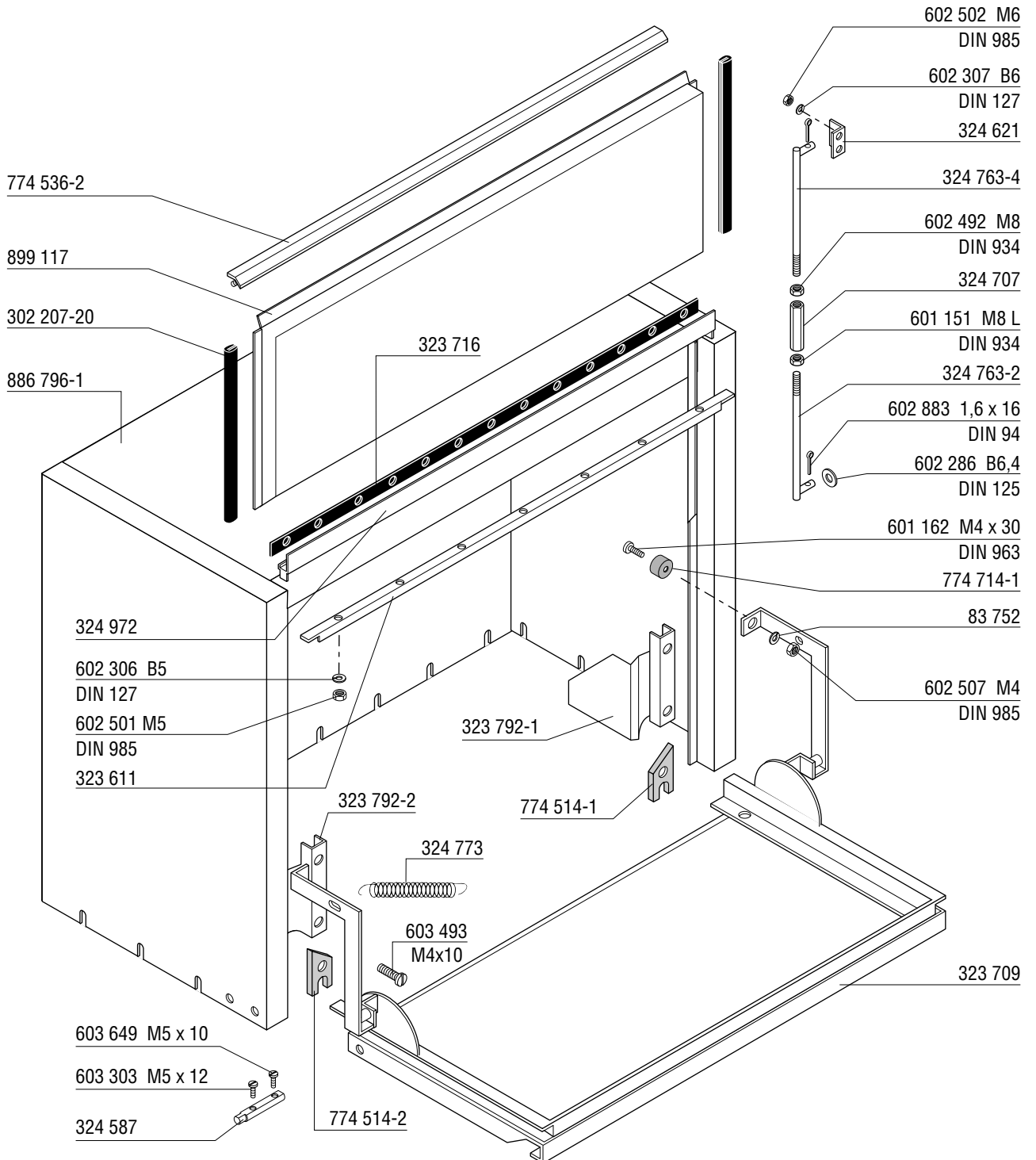
Inhoud

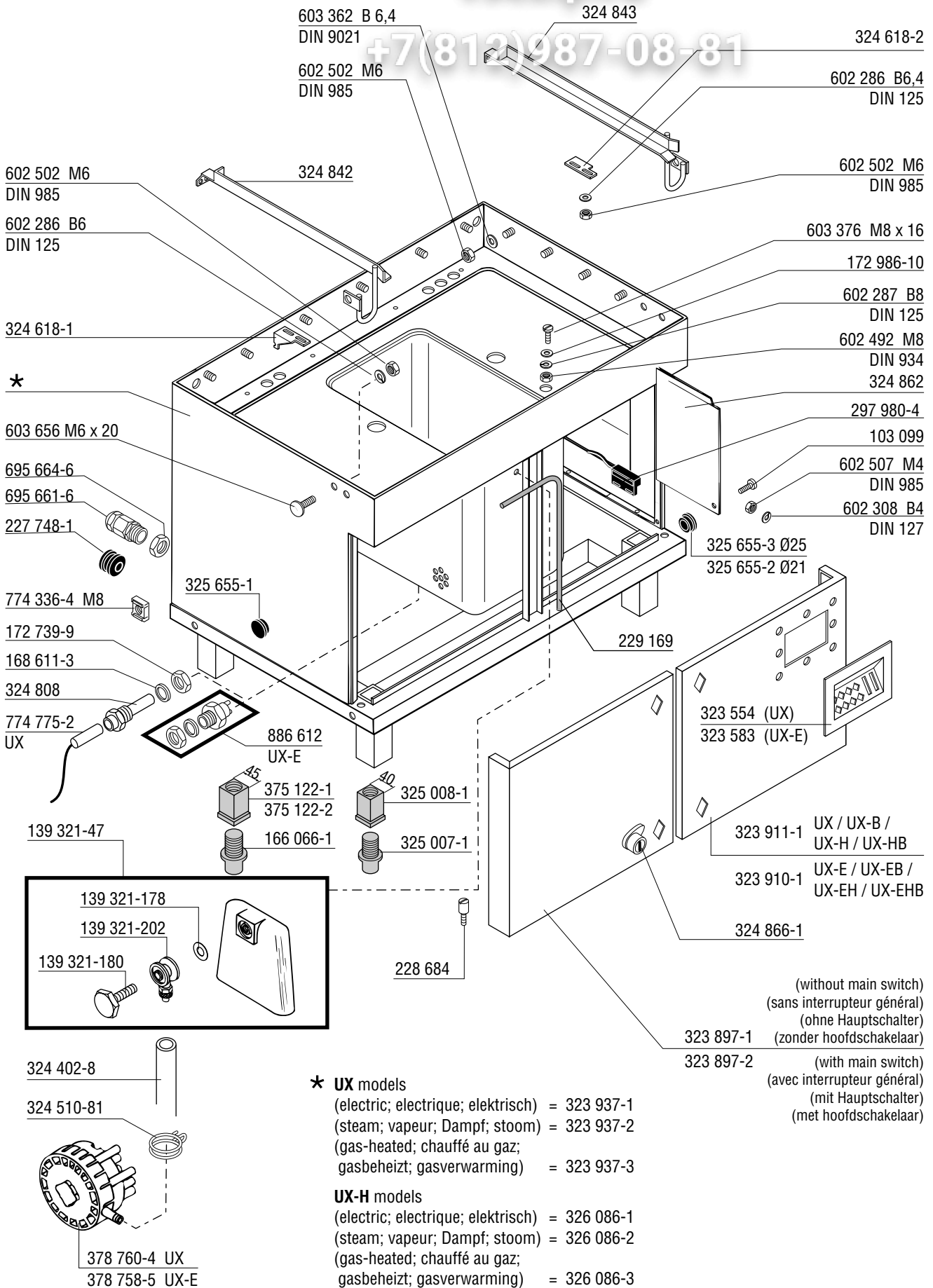
| | |
|--|----|
| Kapen en deuren | 4 |
| Kap en rails | 7 |
| Tank en uitbreiding | 8 |
| Zeven en tankverwarming | 9 |
| Pijpleiding (gasverwarming, GB68) | 10 |
| Booster & spoelpompen | 11 |
| Booster (stoom & heet water) | 12 |
| Waspompen | 13 |
| Was- en spoelsystemen | 15 |
| Water toevoer, vacuumbreaker en afvoer | 17 |
| Doseerapparaten | 18 |
| Schakelpaneel en elektrische delen | 19 |
| Korven | 21 |

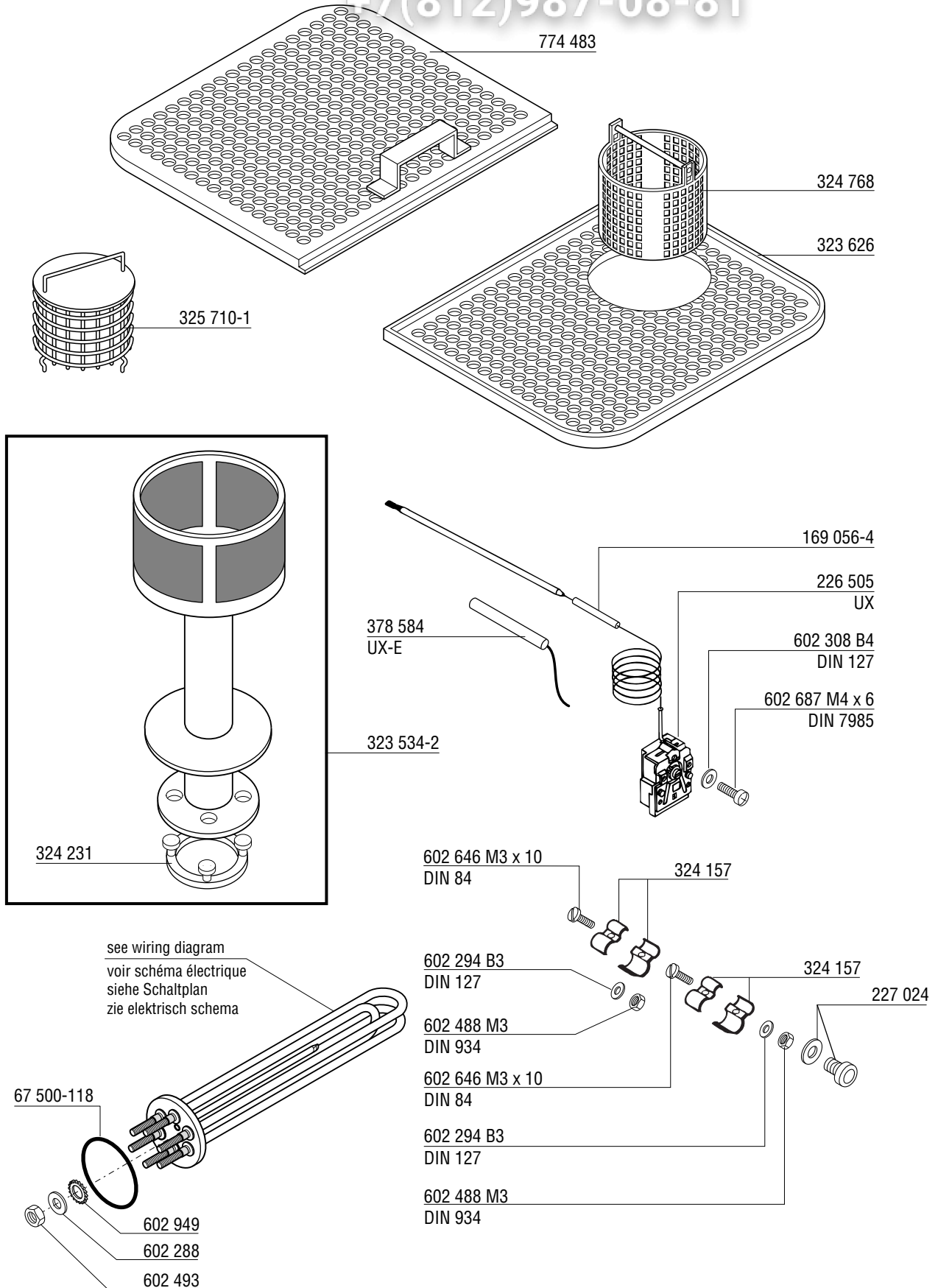


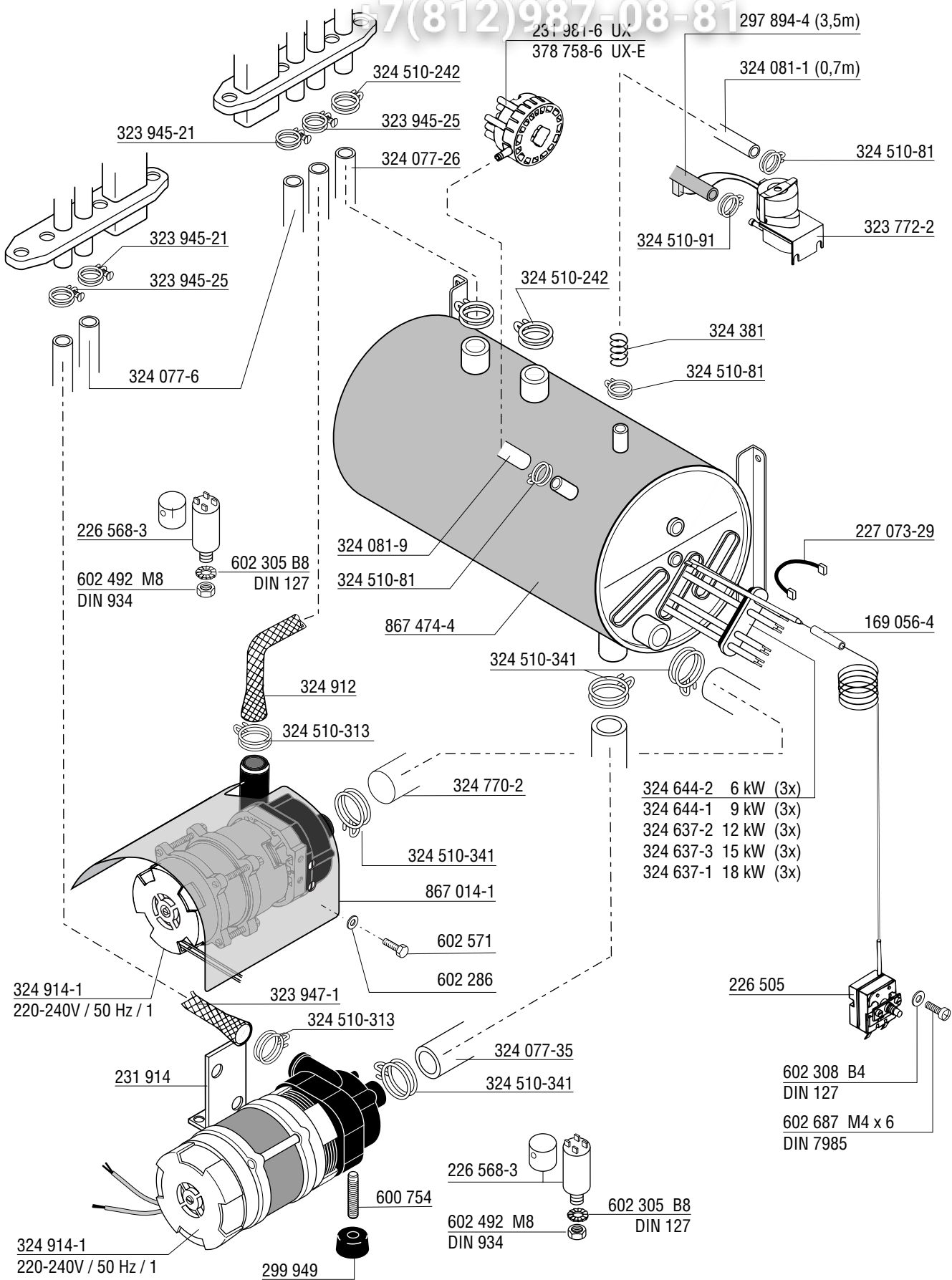
Valid from serial N°:
Valide à partir du N° de serie:
Gültig ab Serien Nr.:
Geldig af serial N°:
863 73 270

+7(812)987-08-81

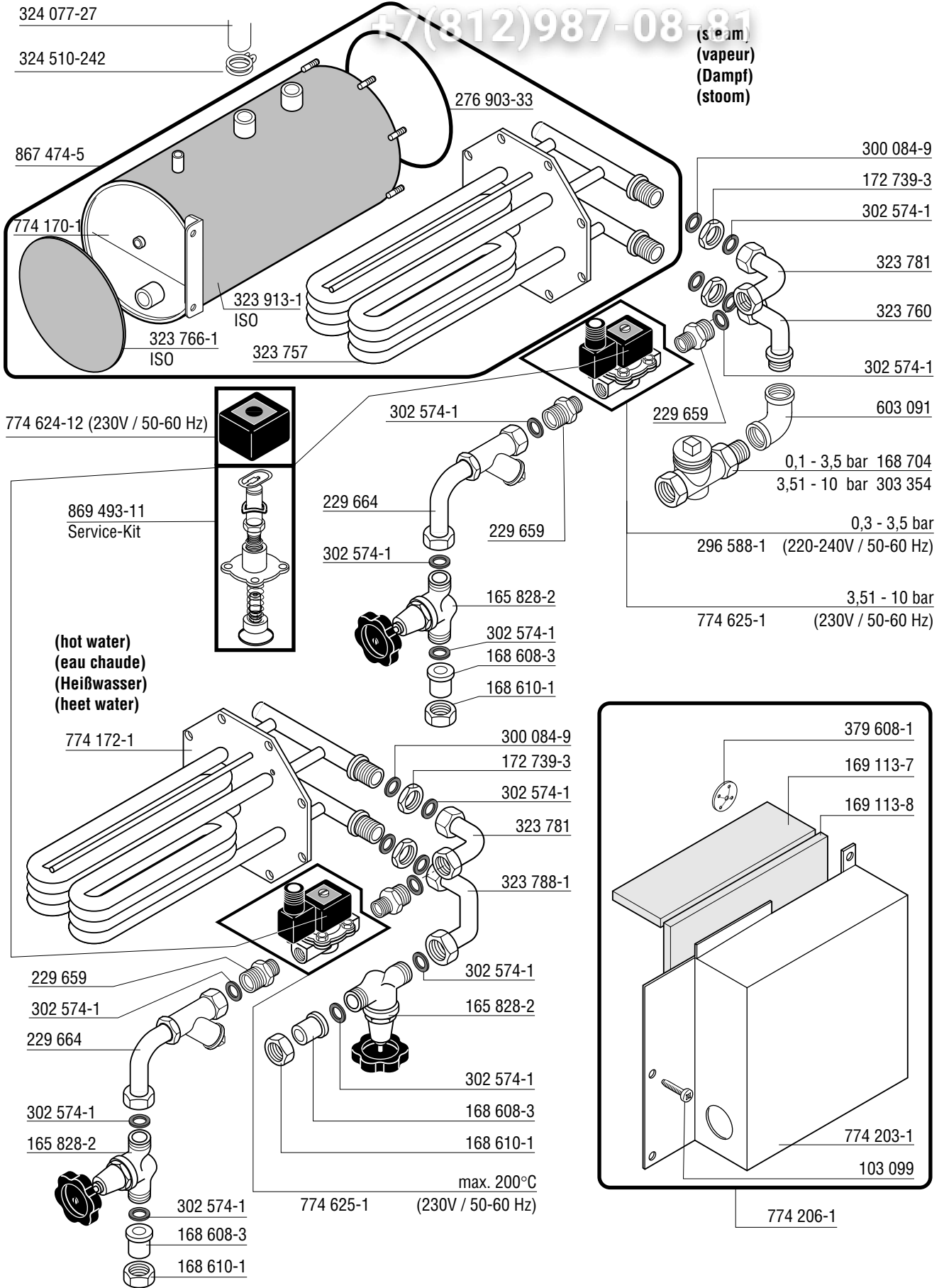


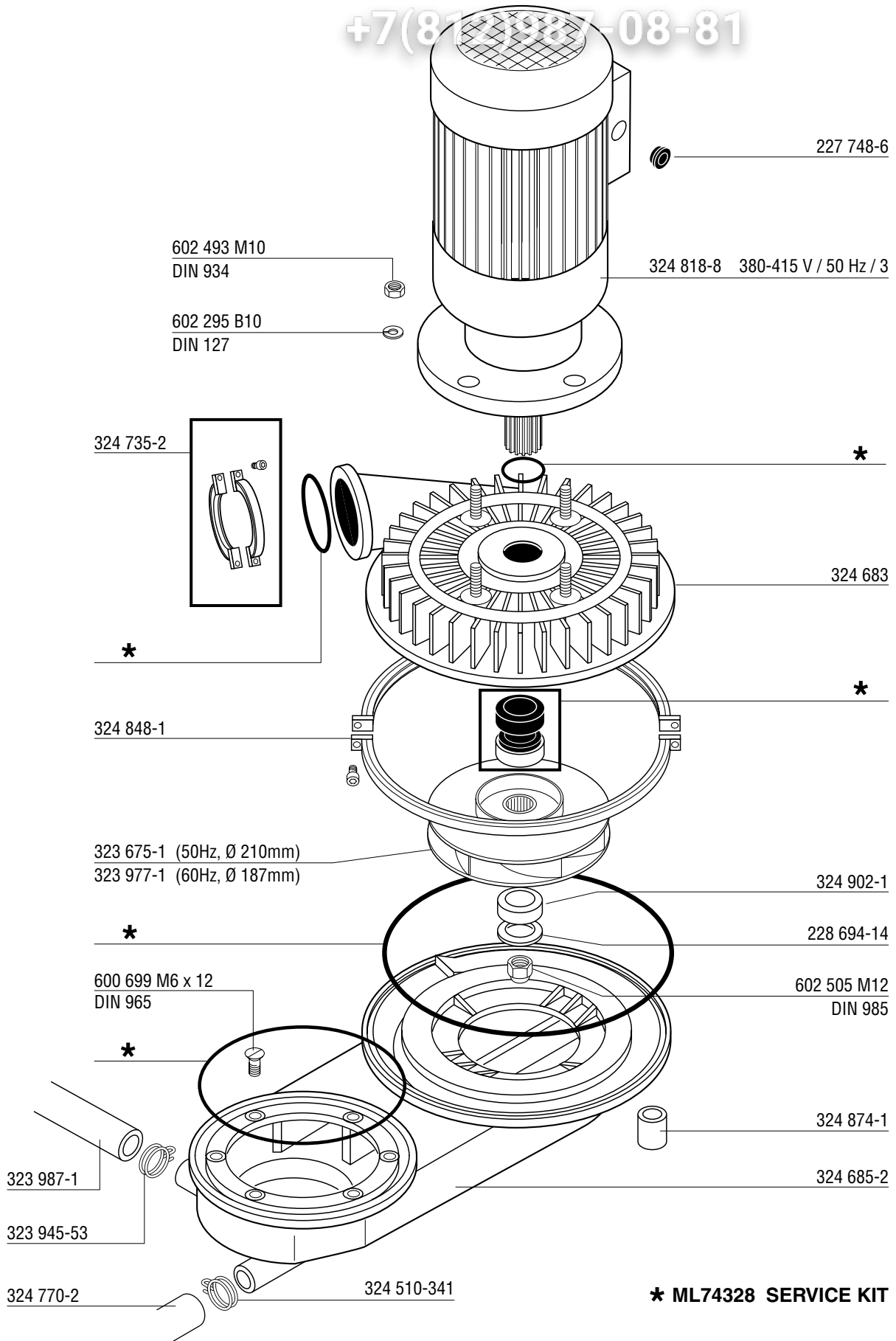


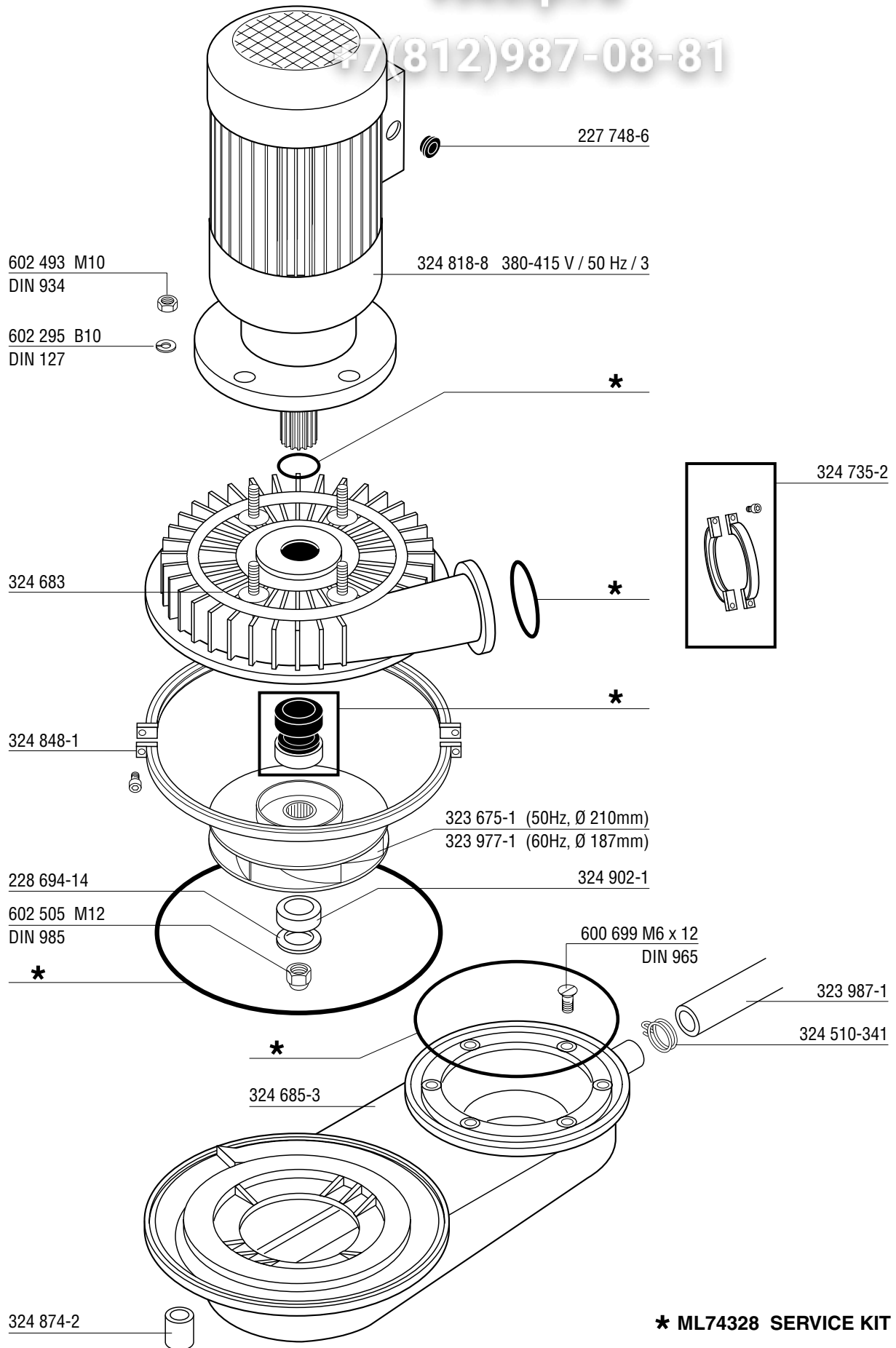


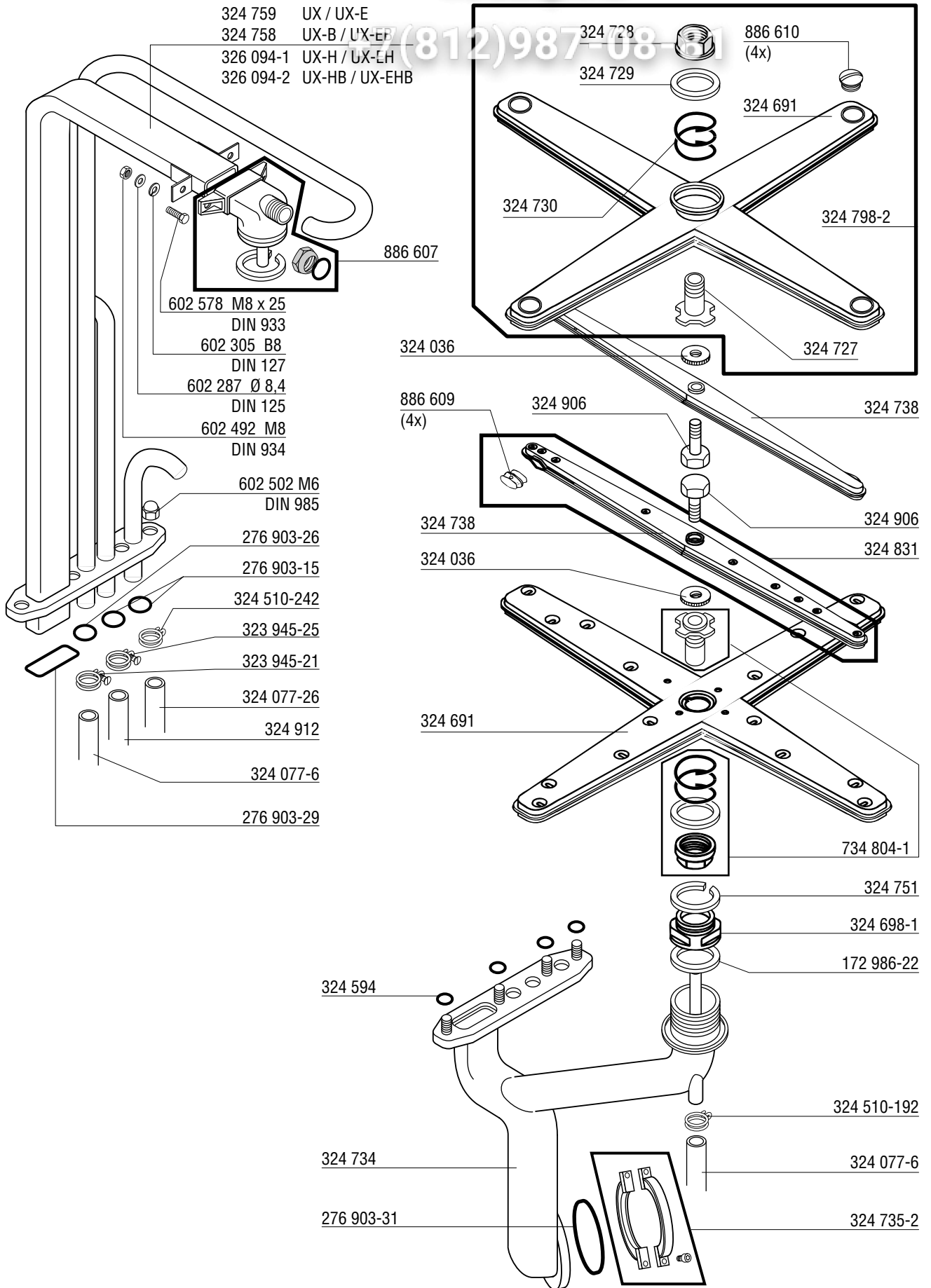


7(812)987-08-81

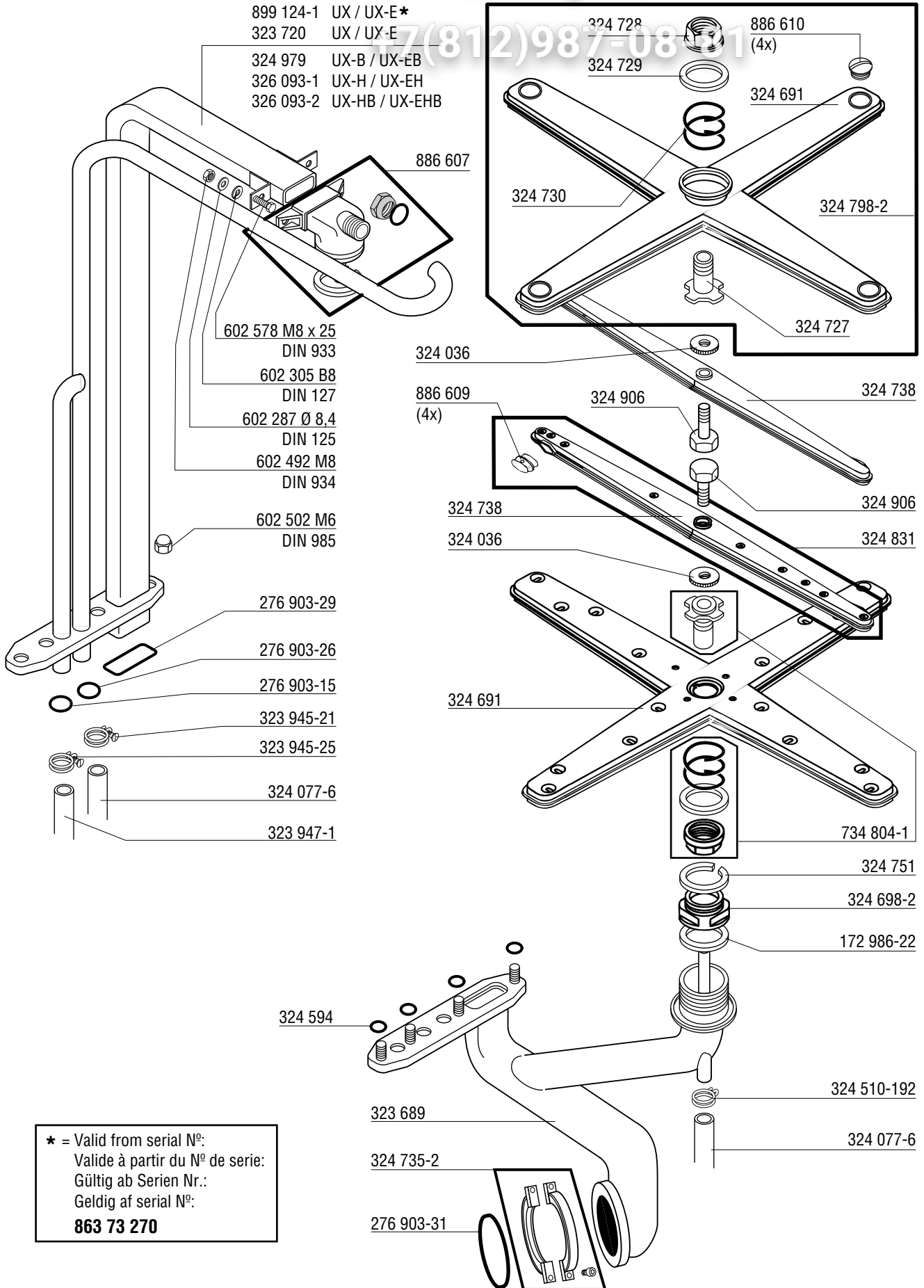






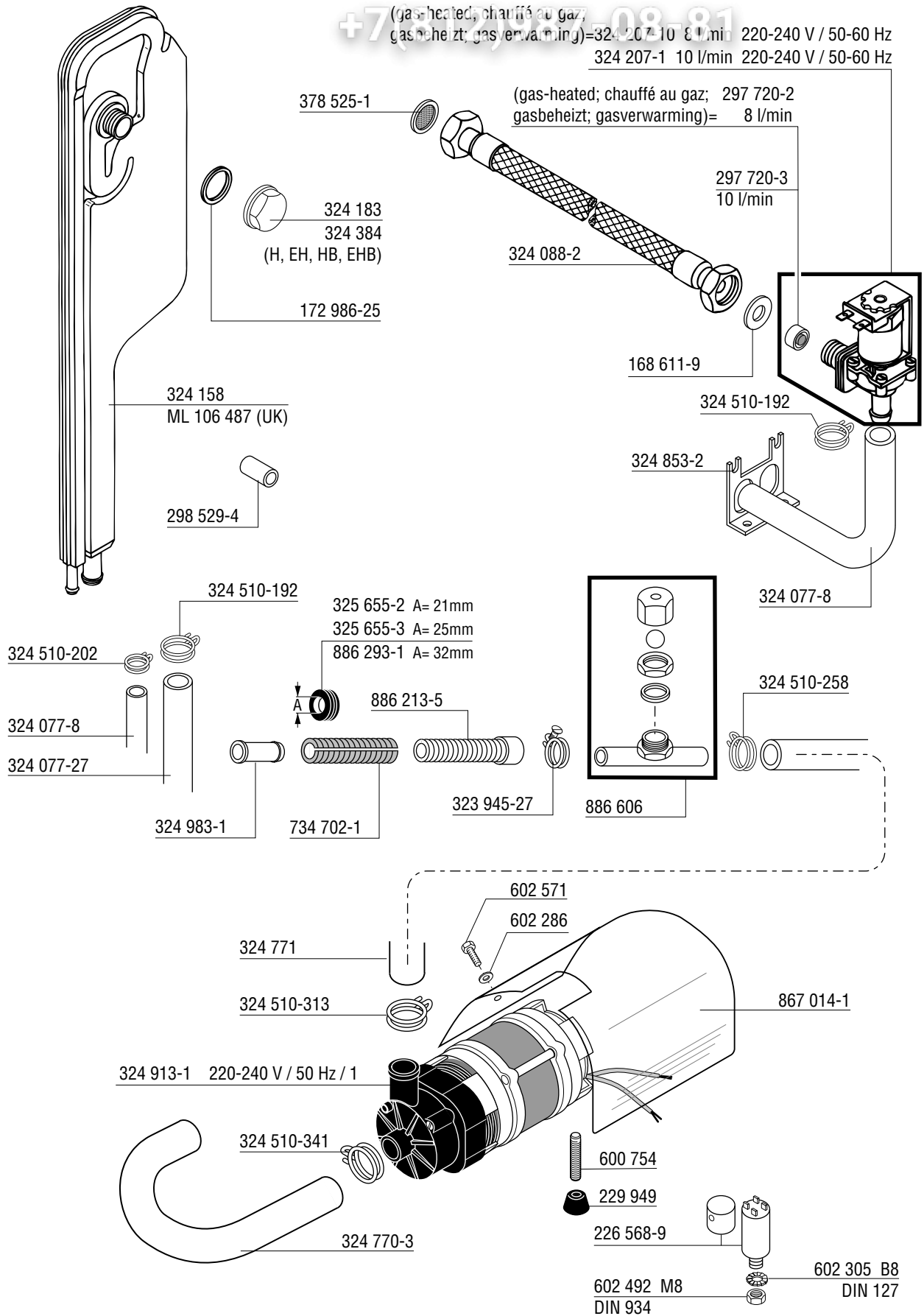


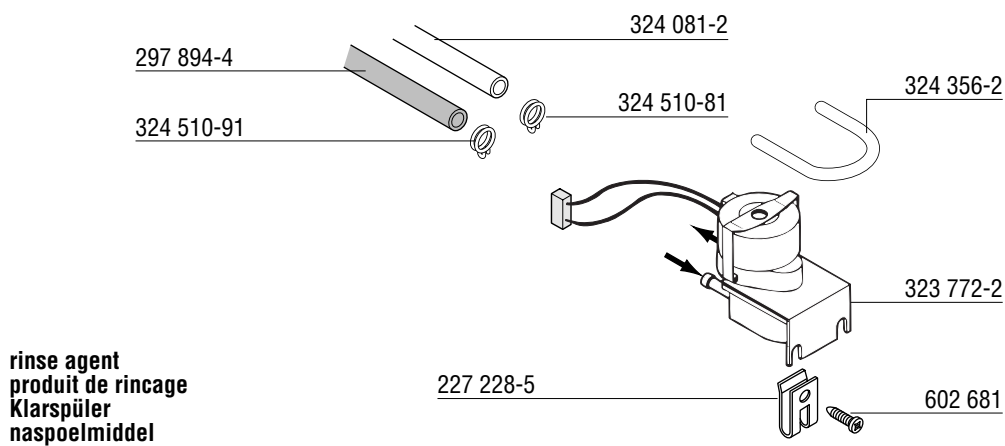
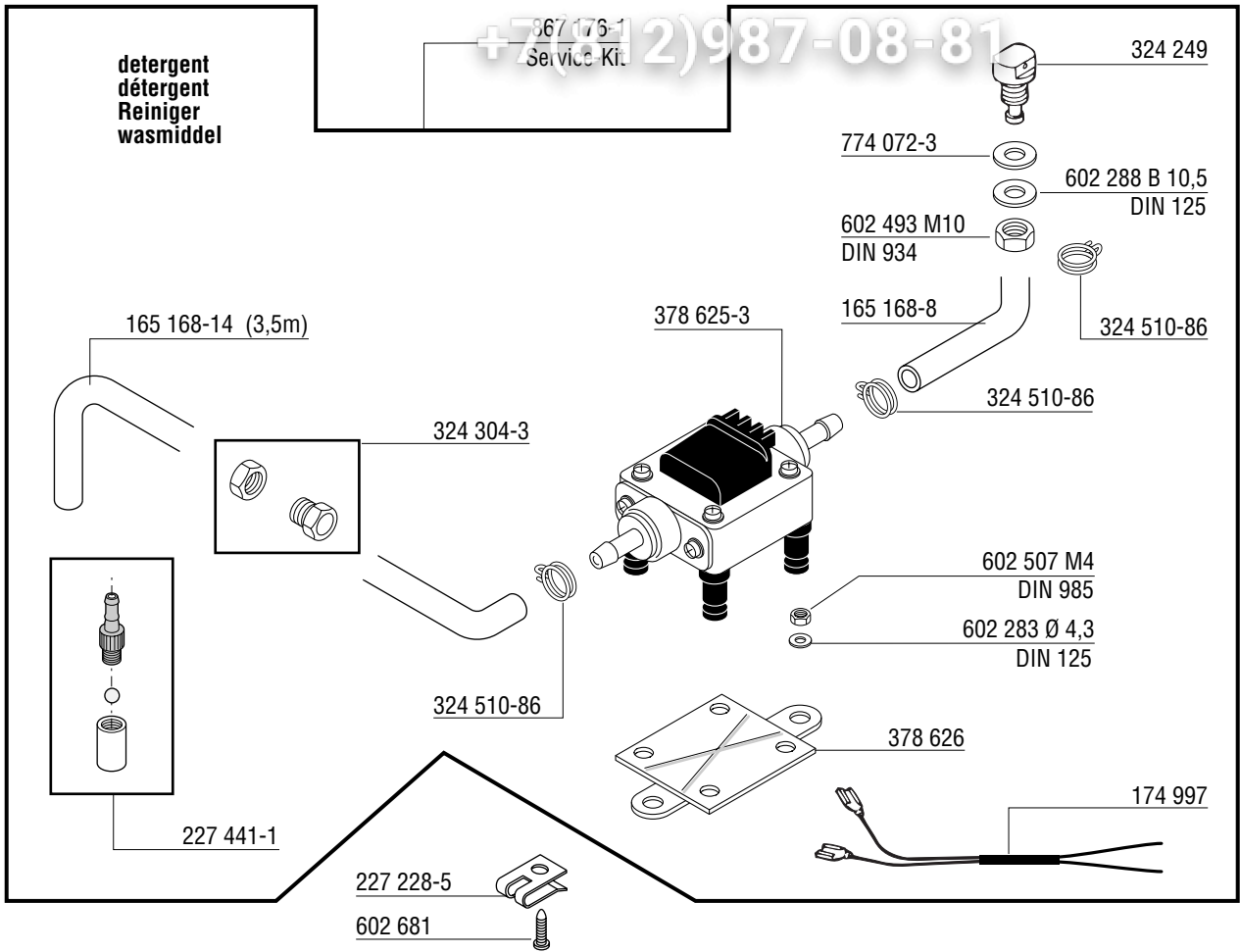
- 899 124-1 UX / UX-E*
- 323 720 UX / UX-E
- 324 979 UX-B / UX-EB
- 326 093-1 UX-H / UX-EH
- 326 093-2 UX-HB / UX-EHB



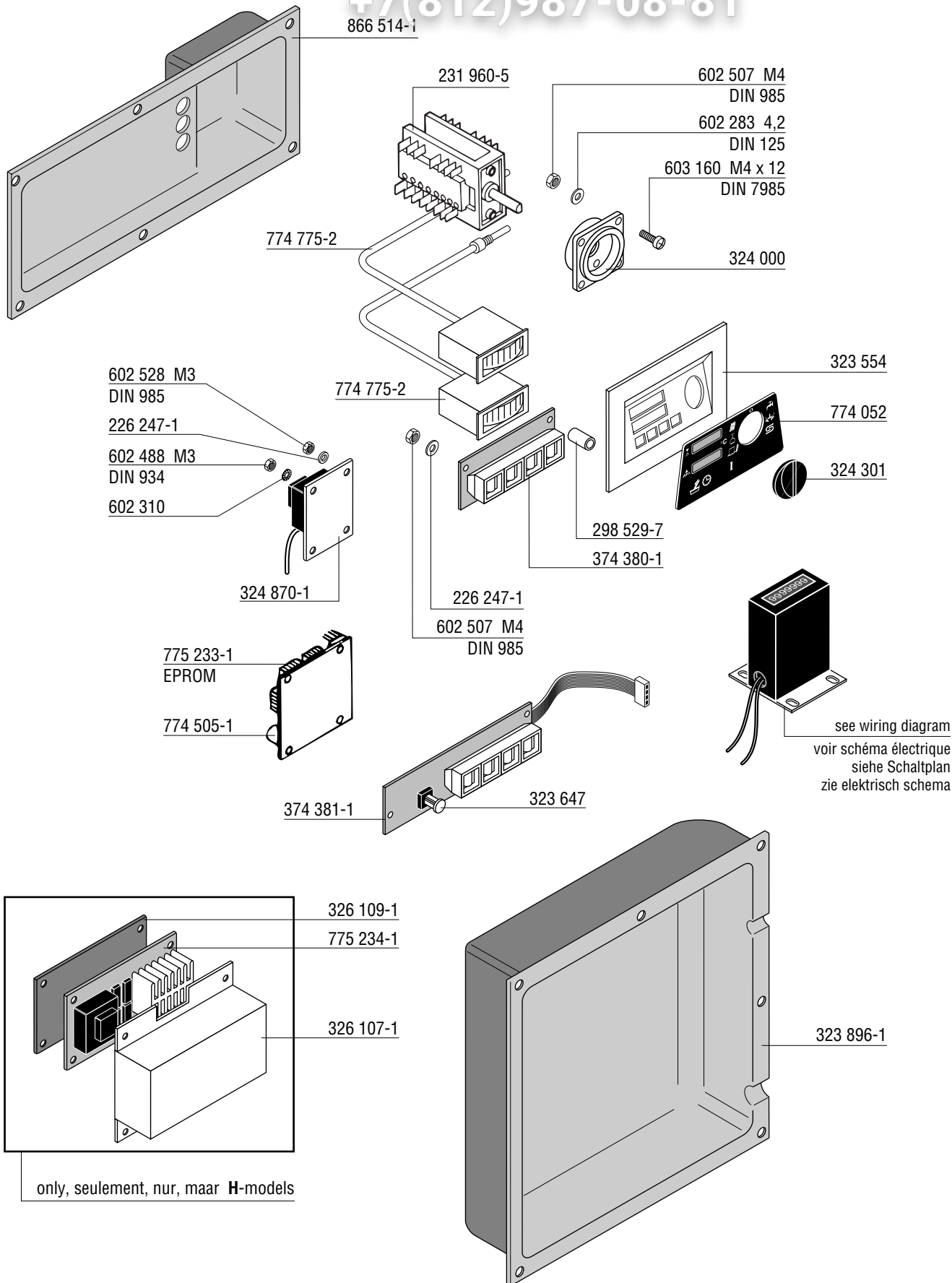
* = Valid from serial N°:
 Valide à partir du N° de serie:
 Gültig ab Serien Nr.:
 Geldig af serial N°:
863 73 270

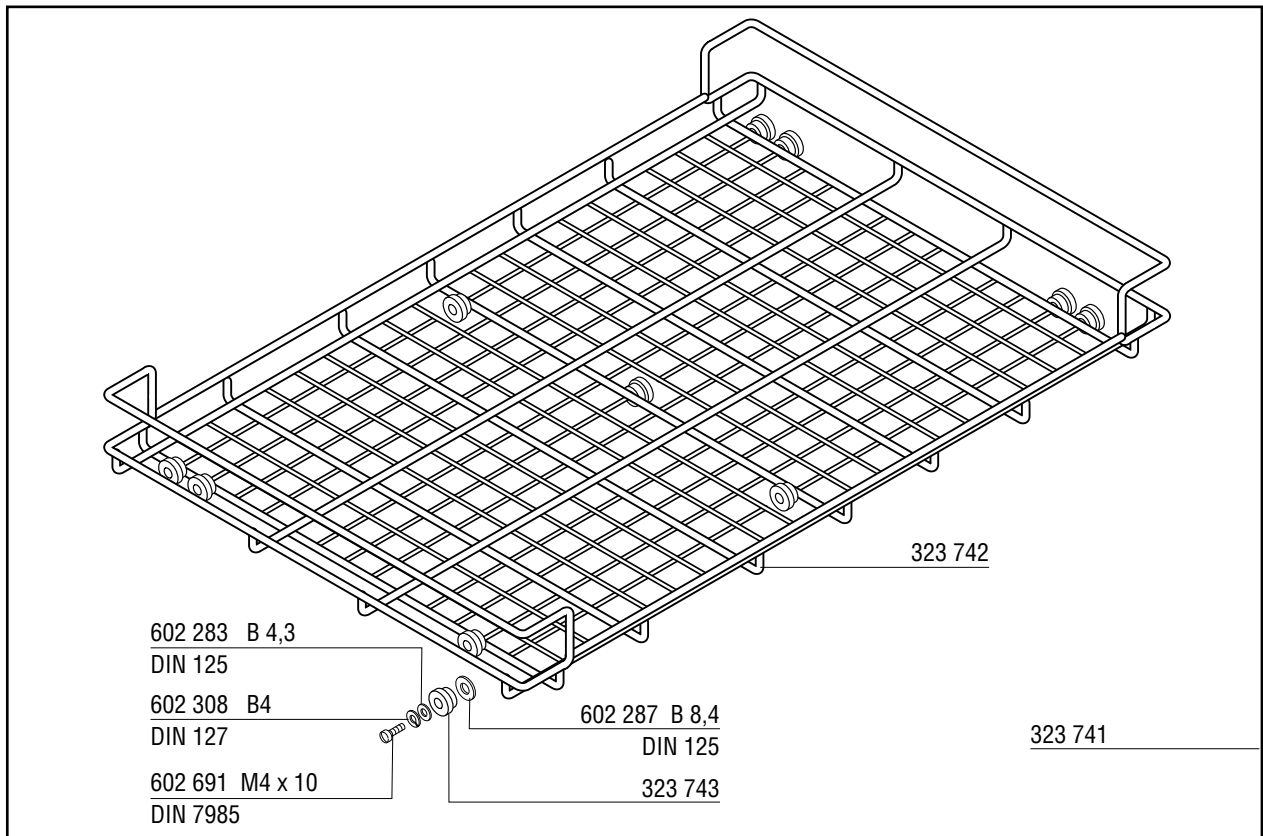
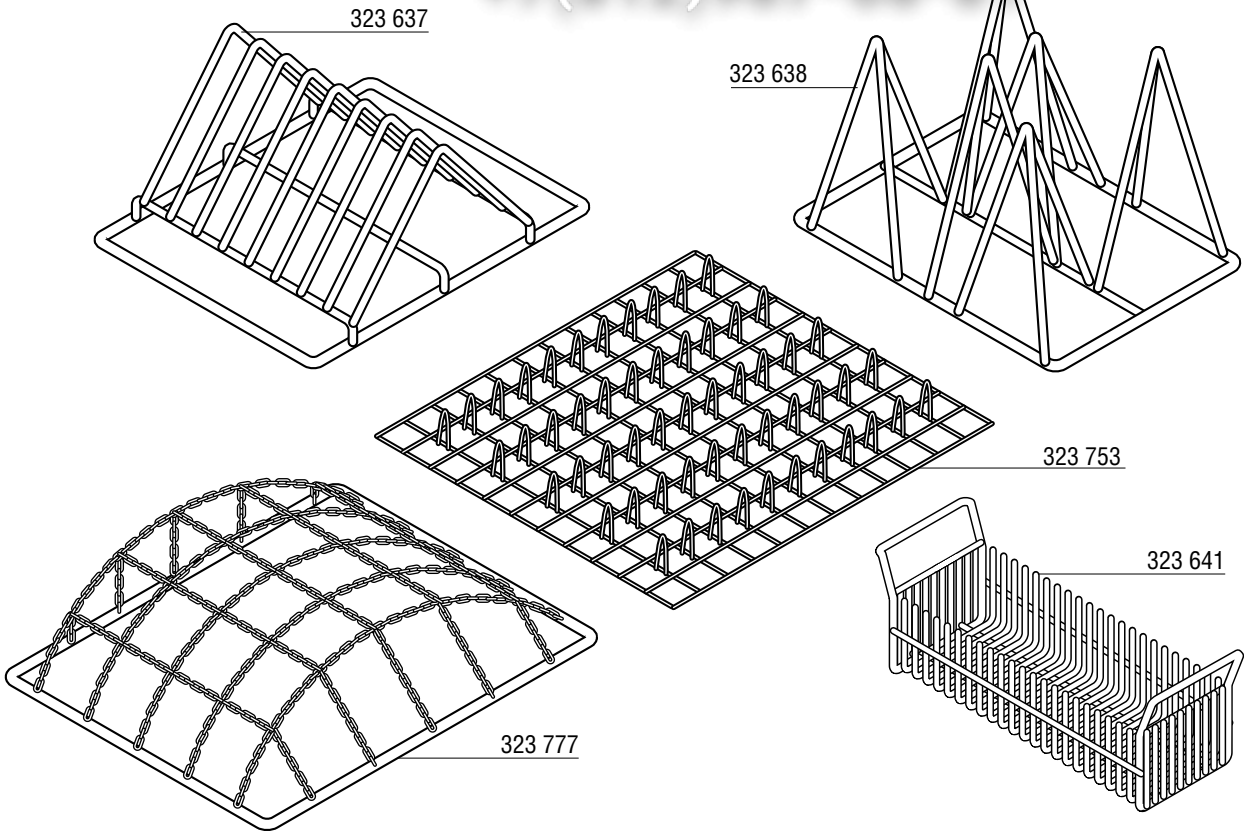
+7 (375) 29 70 08 81





+7(812)987-08-81





Зип Общепит
vsezip.ru
+7(812)987-08-81

As continued product improvement is a policy of HOBART, specifications are subject to change without notice.

Ce catalogue n'est pas contractuel. HOBART se réserve le droit, et sans préavis, d'apporter toutes modifications ou améliorations à ses matériels.

HOBART behält sich das Recht vor, an allen Produkten technische Änderungen und Verbesserungen ohne Ankündigung vorzunehmen.

Voortdurende produktverbetering vormt een wezenlijk onderdeel van het beleid van HOBART. Specificaties kunnen zonder kennisgeving gewijzigd worden.

Зип Общепит
vsezip.ru
+7(812)987-08-81

As continued product improvement is a policy of HOBART, specifications are subject to change without notice.

Ce catalogue n'est pas contractuel. HOBART se réserve le droit, et sans préavis, d'apporter toutes modifications ou améliorations à ses matériels.

HOBART behält sich das Recht vor, an allen Produkten technische Änderungen und Verbesserungen ohne Ankündigung vorzunehmen.

Voortdurende produktverbetering vormt een wezenlijk onderdeel van het beleid van HOBART. Specificaties kunnen zonder kennisgeving gewijzigd worden.