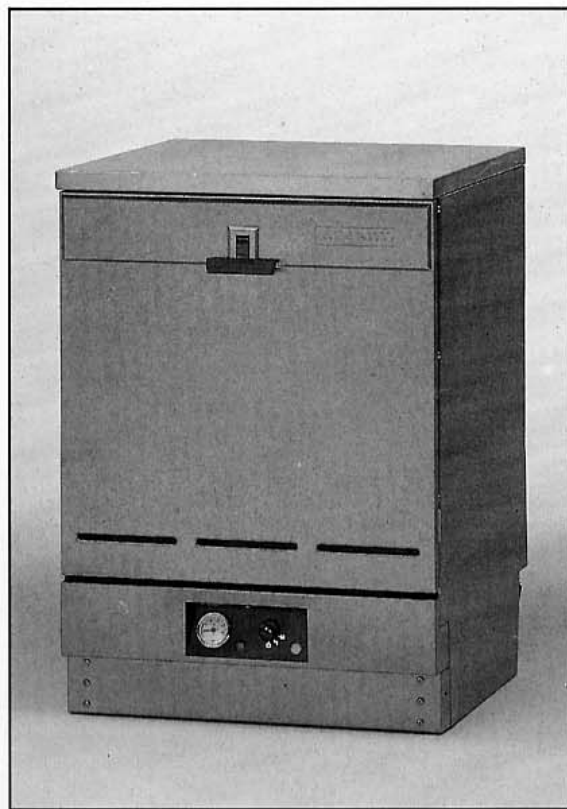


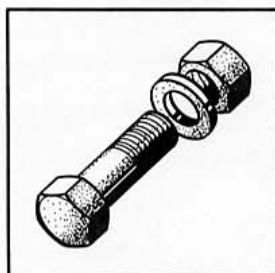
Зип Общепит

vsezip.ru  
**НОВАРТ**  
+7(812)987-08-81



**WM-200**

**Spare Parts**  
**Pièces Détachées**  
**Ersatzteile**  
**Onderdelen**



**Contents**

Frame and side panels .....	5
Strainer, washarms, tank heating and door end switch .....	6, 7
Motor, washpump and drain unit .....	8
Mounting plate with electrical parts .....	9
Door and front panel .....	10
Booster 4.5 - 6 kW .....	11
Water feed pipework (for booster models) without vacuum-breaker .....	12, 13
Water feed pipework (for booster models) with vacuum-breaker .....	14, 15
Rinse agent dispenser .....	16
Upper and lower rack – DK 4.5 - 6 .....	17, 18
Detergent dispenser .....	19
Supporting frame .....	20
Racks .....	21

**Sommaire**

Chassis et habillages .....	5
Filtres, bras de lavage, réchauffage et interrupteur de porte .....	6, 7
Ensemble moteur, pompe de lavage et vidage .....	8
Tableau de bord avec auxiliaires électriques .....	9
Porte et habillage .....	10
Chaudière 4,5 - 6 kW .....	11
Conduite de raccordement d'eau (pour modèles à chaudière) sans brise-vide .....	12, 13
Conduite de raccordement d'eau (pour modèles à chaudière) avec brise-vide .....	14, 15
Doseur de produit mouillant .....	16
Casiers, supérieur et inférieur – DK 4,5 - 6 .....	17, 18
Doseur de produit tensio-activ .....	19
Bâti inférieur .....	20
Paniers .....	21

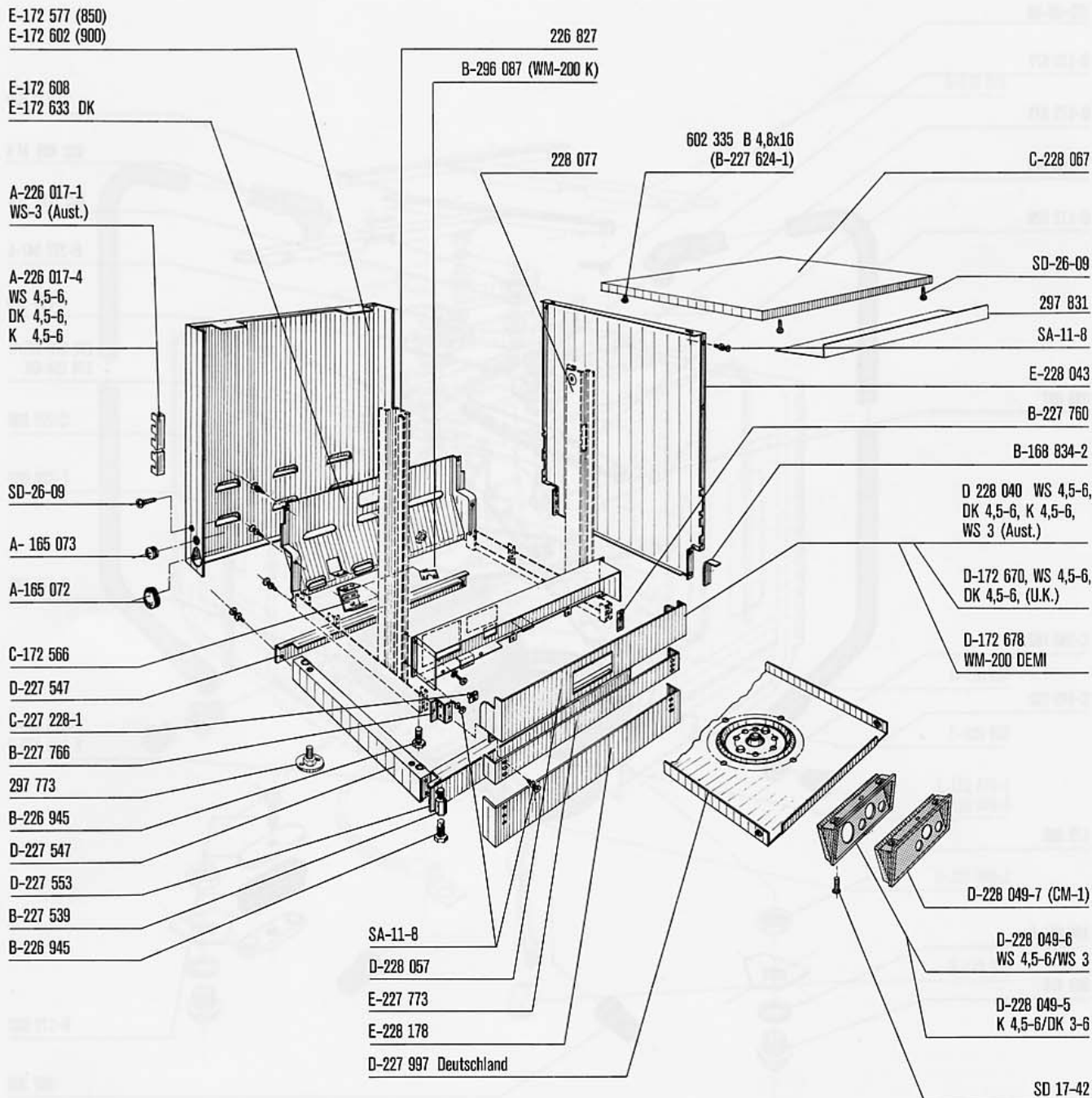
**Inhalt**

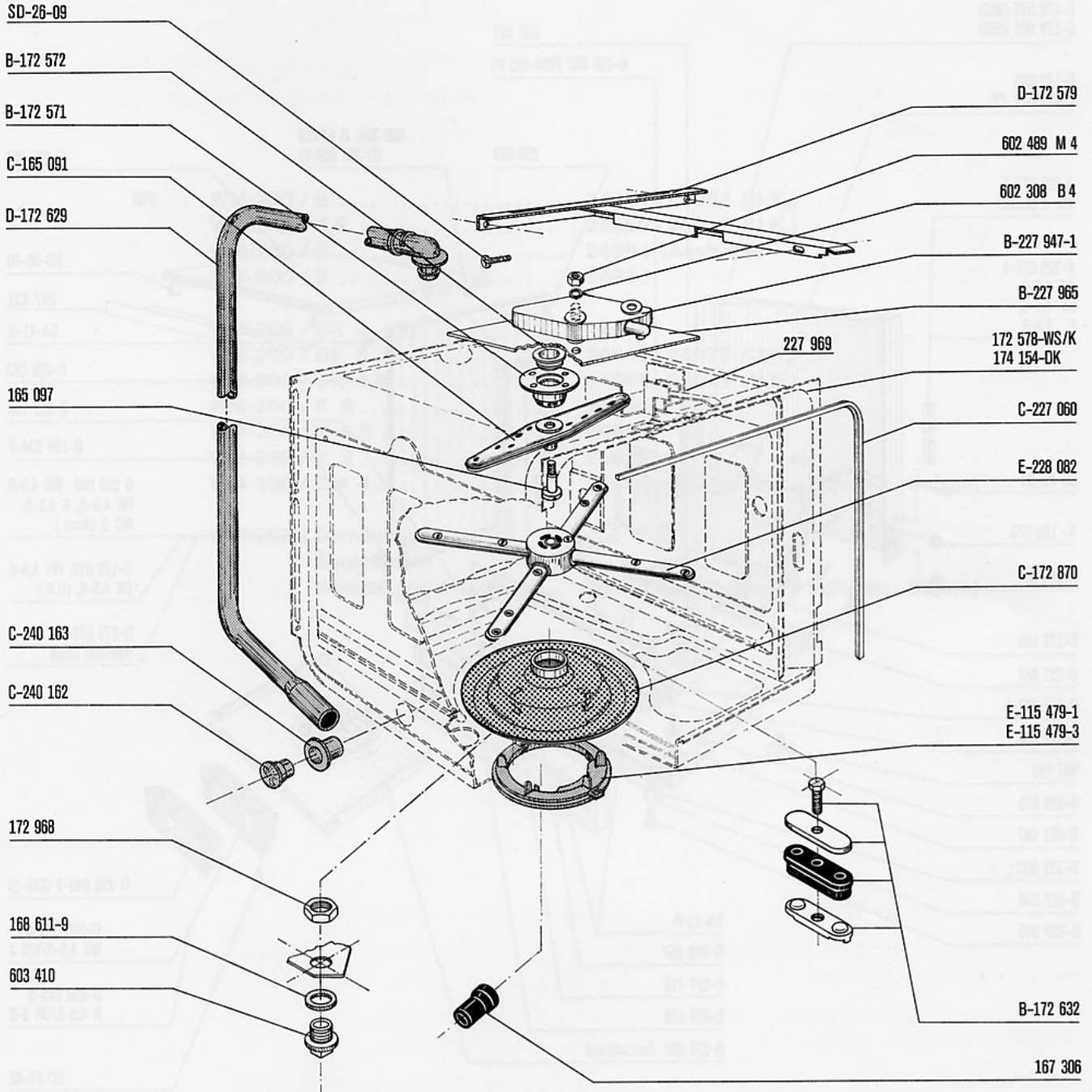
Gestell und Verkleidung .....	5
Siebsystem, Wascharm, Tankheizung und Endschalter .....	6, 7
Motor, Waschpumpe und Ablauf-Einheit .....	8
Montageplatte mit Elektroteilen .....	9
Tür und Verkleidung .....	10
Durchlauferhitzer 4,5 - 6 kW .....	11
Wasserzulaufleitung (für Modelle mit Boiler) ohne Rücksaugeverhinderer .....	12, 13
Wasserzulaufleitung (für Modelle mit Boiler) und Rücksaugeverhinderer .....	14, 15
Dosiergerät .....	16
Oberer und unterer Korb – DK 4,5 - 6 .....	17, 18
Reiniger-Dosiergerät .....	19
Untergestell .....	20
Geschirrkörbe .....	21

**Inhoud**

Fram en riypanelen .....	5
Zeef, wasarm, tankverwarming en deurschakelaar .....	6, 7
Motor, waspomp, en afvoer .....	8
Montageplaat met elektrische componenten .....	9
Deur en frontpaneel .....	10
Booster 4,5 - 6 kW .....	11
Water toever pyp (voor modellen met booster) zonder ontlufter .....	12, 13
Water toever pyp (voor modellen met booster) en ontlufter .....	14, 15
Spoelmiddel doseerapparaat .....	16
Boven en onder rek – DK 4,5 - 6 .....	17, 18
Wasmiddel-doseerapparaat .....	19
Draagframe .....	20
Rekken .....	21

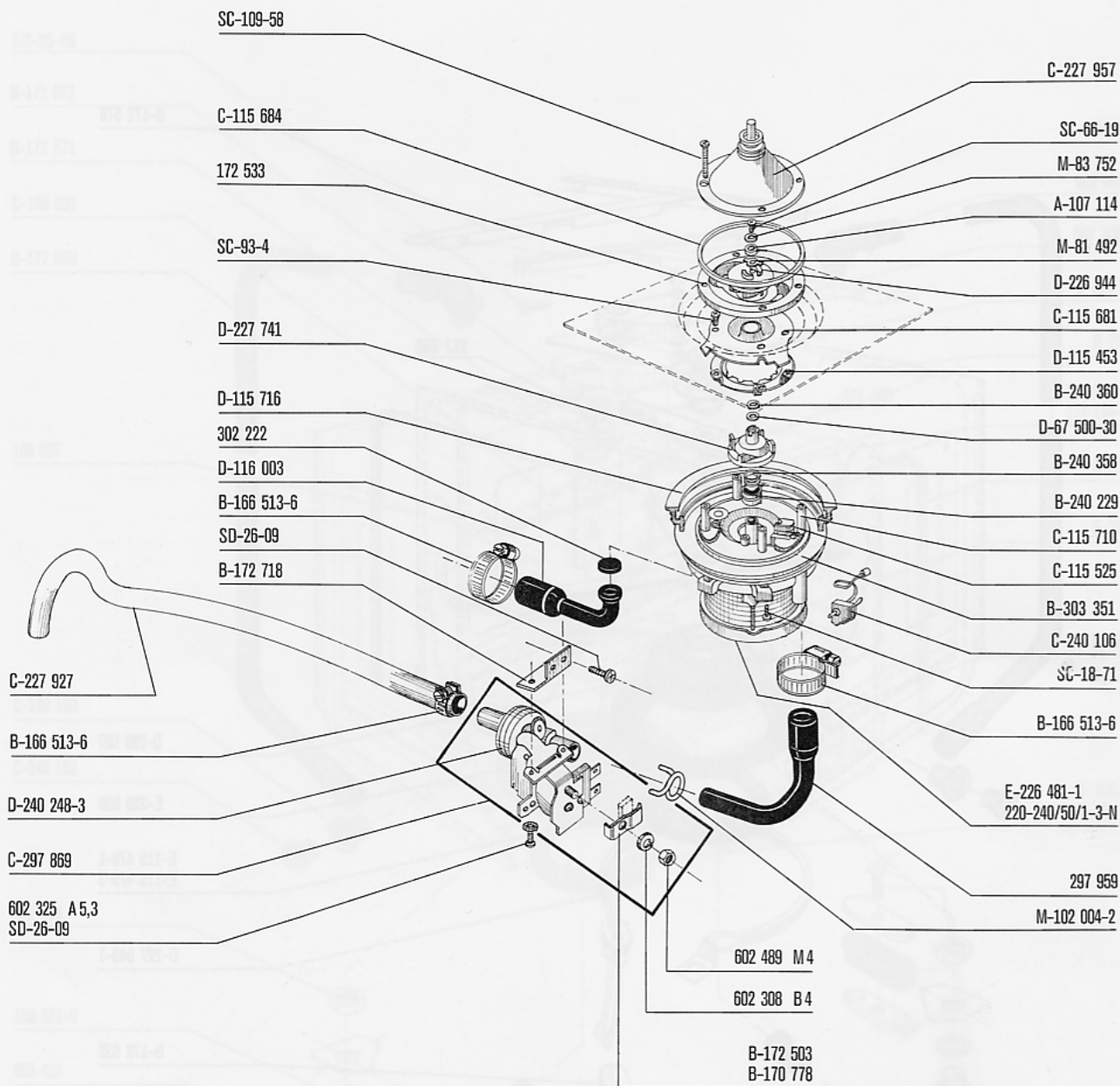
<b>ML :</b>	<b>WM-200 / 6</b> .....	<b>24951 - 24963 (U.K.)</b>
	<b>WM-200 / 4,5</b> .....	<b>24950 - 24962 (U.K.)</b>
	<b>WM-200 / 3</b> .....	<b>24964 (Australia)</b>
	<b>WM-200 / 3</b> .....	<b>24894</b>
	<b>WM-200 / DK 3</b> .....	<b>24878</b>
	<b>WM-200 / DK 6</b> .....	<b>24947 - 24972 (U.K.)</b>
	<b>WM-200 / DK 4,5</b> .....	<b>24946 - 24971 (U.K.)</b>
	<b>WM-200 / K 6</b> .....	<b>24953</b>
	<b>WM-200 / K 4,5</b> .....	<b>24952</b>
	<b>WM-200 / K 3</b> .....	<b>24879</b>
	<b>WM-200 / DM 4,5</b> .....	<b>24965 (Deutschland – Schweiz – Suisse)</b>
	<b>WM-200 / Demianlage</b>	
	<b>Equipement</b>	
	<b>déminéralisation</b> .....	<b>24959 (Deutschland – Schweiz – Suisse)</b>





vsezip.ru

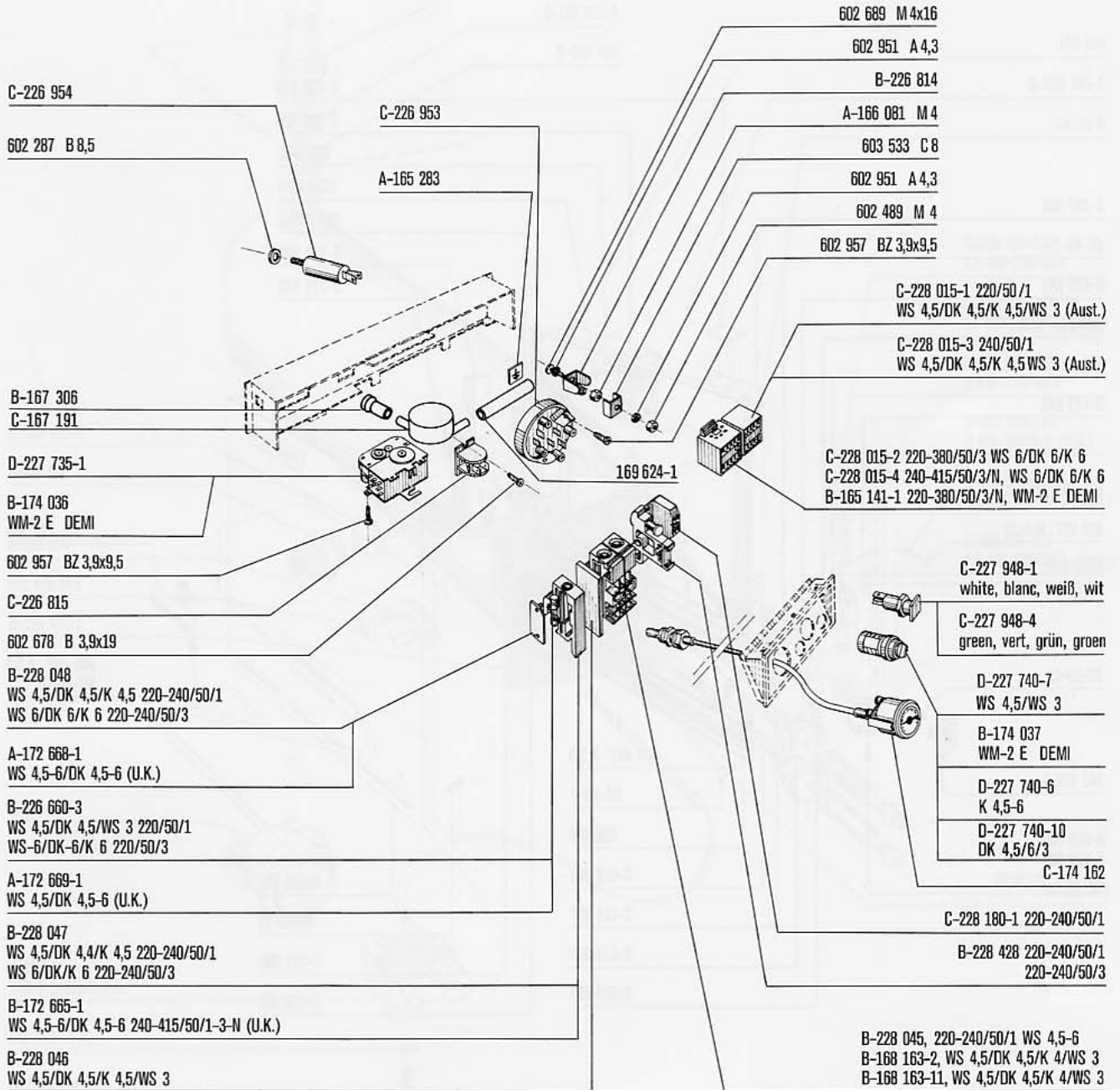
+7(812)987-08-81

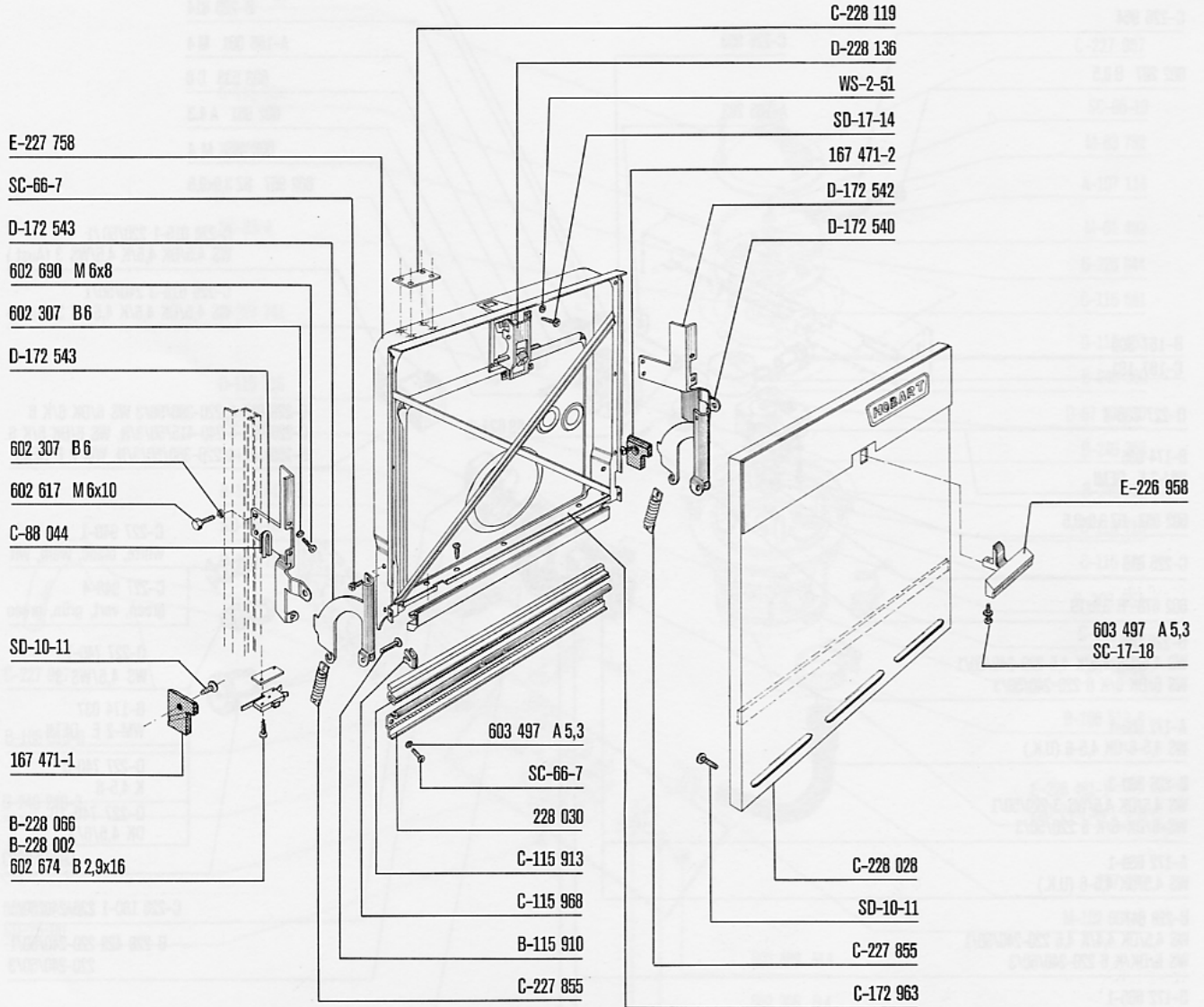


- 227 761-1 Pump and motor system assy 220-240/50/1-3-N  
 Ensemble pompe de lavage et moteur  
 Pumpe und Motor, komplett  
 Pump en motor, volledig
- 172 628-1 Pump and motor system assy (220/50/1-3-N, MOD. DK, nicht 1-phasig)  
 Ensemble pompe de lavage et moteur  
 Pumpe und Motor, komplett  
 Pump en motor, volledig

vsezip.ru

+7(812)987-08-81

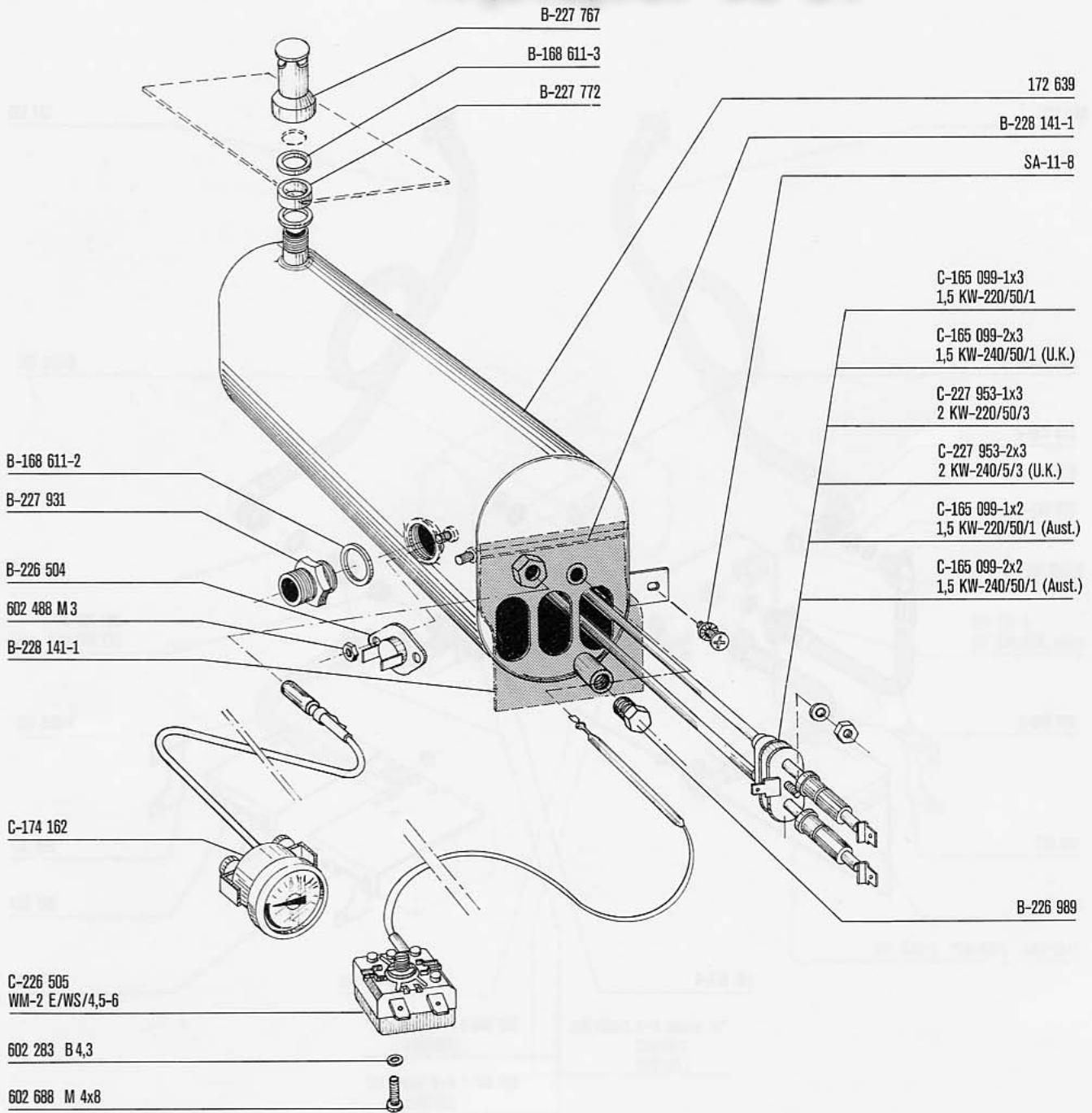




17. 17.1-1: Присоедините переднюю панель к корпусу холодильника.  
 Assemble the front panel to the refrigerator body.  
 Присоедините переднюю панель к корпусу холодильника.  
 Присоедините переднюю панель к корпусу холодильника.

17. 17.1-2: Присоедините переднюю панель к корпусу холодильника.  
 Assemble the front panel to the refrigerator body.  
 Присоедините переднюю панель к корпусу холодильника.  
 Присоедините переднюю панель к корпусу холодильника.

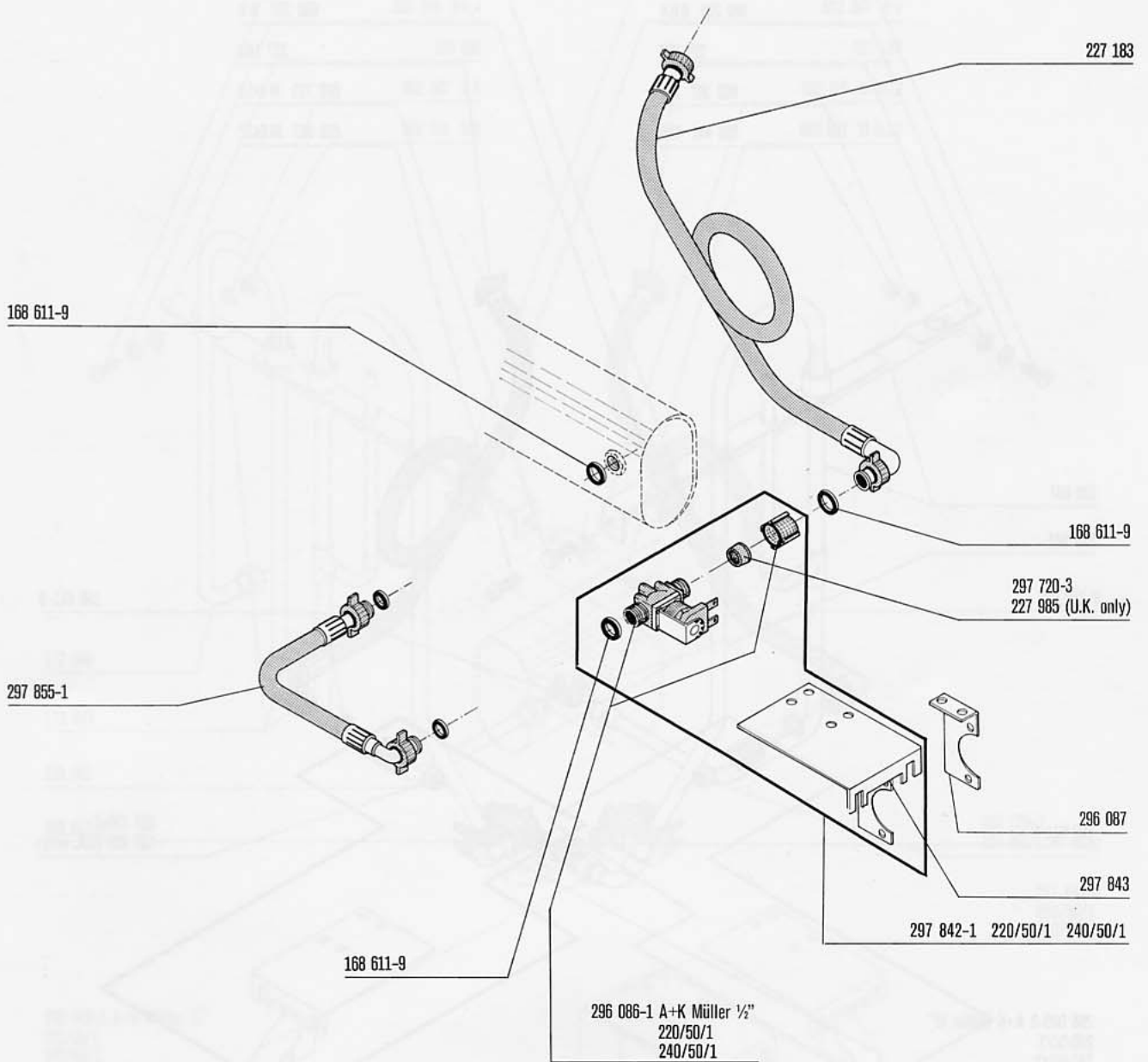




Booster, assy	D-172 654-5	3 KW, 220/50/1
Chaudière, ens.	D-172 654-6	3 KW, 240/50/1
Boiler, komplett	D-172 654-3	6,0 KW, 220 /50/3
Booster, volledig	D-172 654-4	6,0 KW, 240/50/3
	D-172 654-1	4,5 KW, 220/50/1 (Aust.)
	D-172 654-2	4,5 KW, 240/50/1 (Aust.)

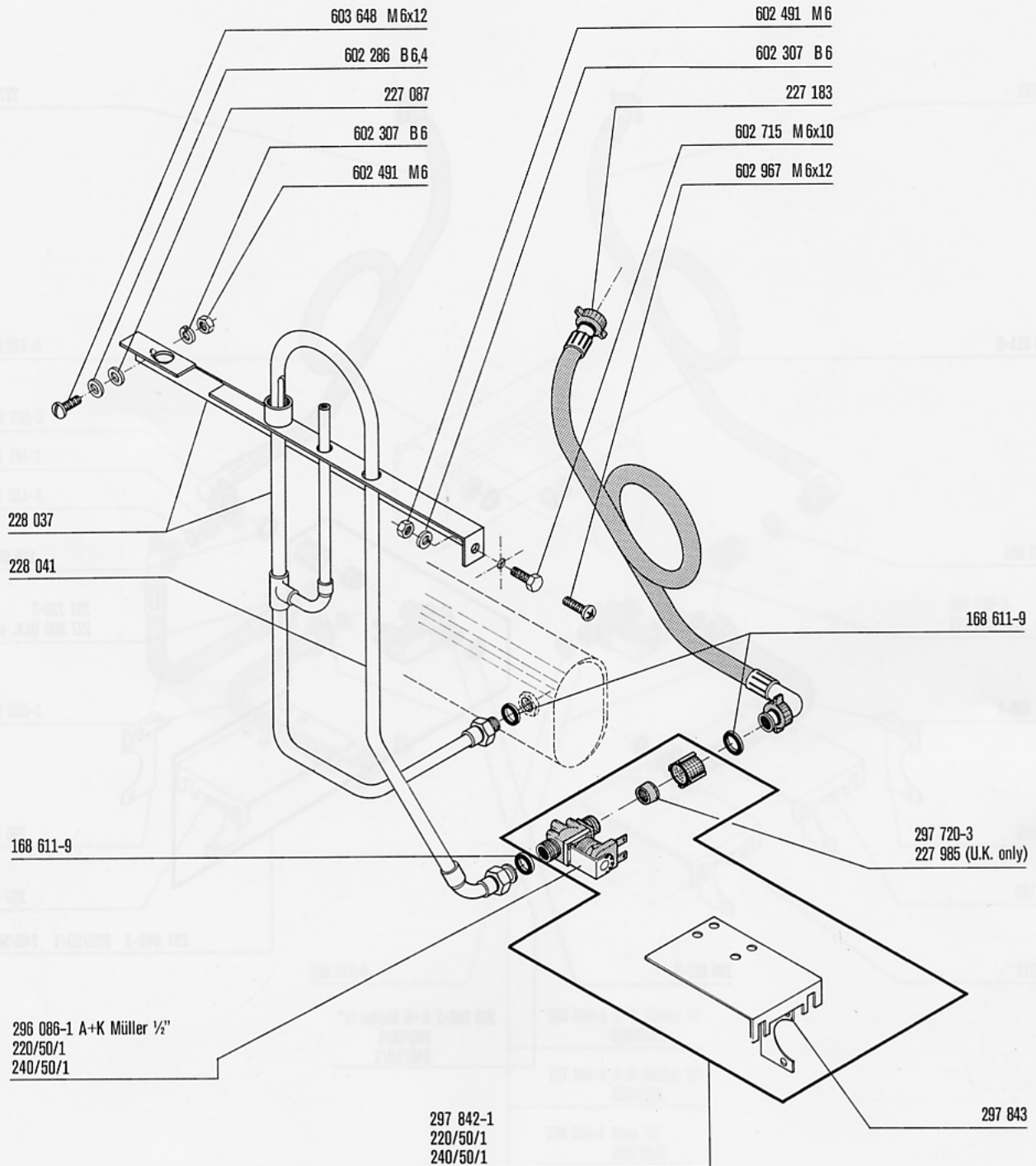
vsezip.ru

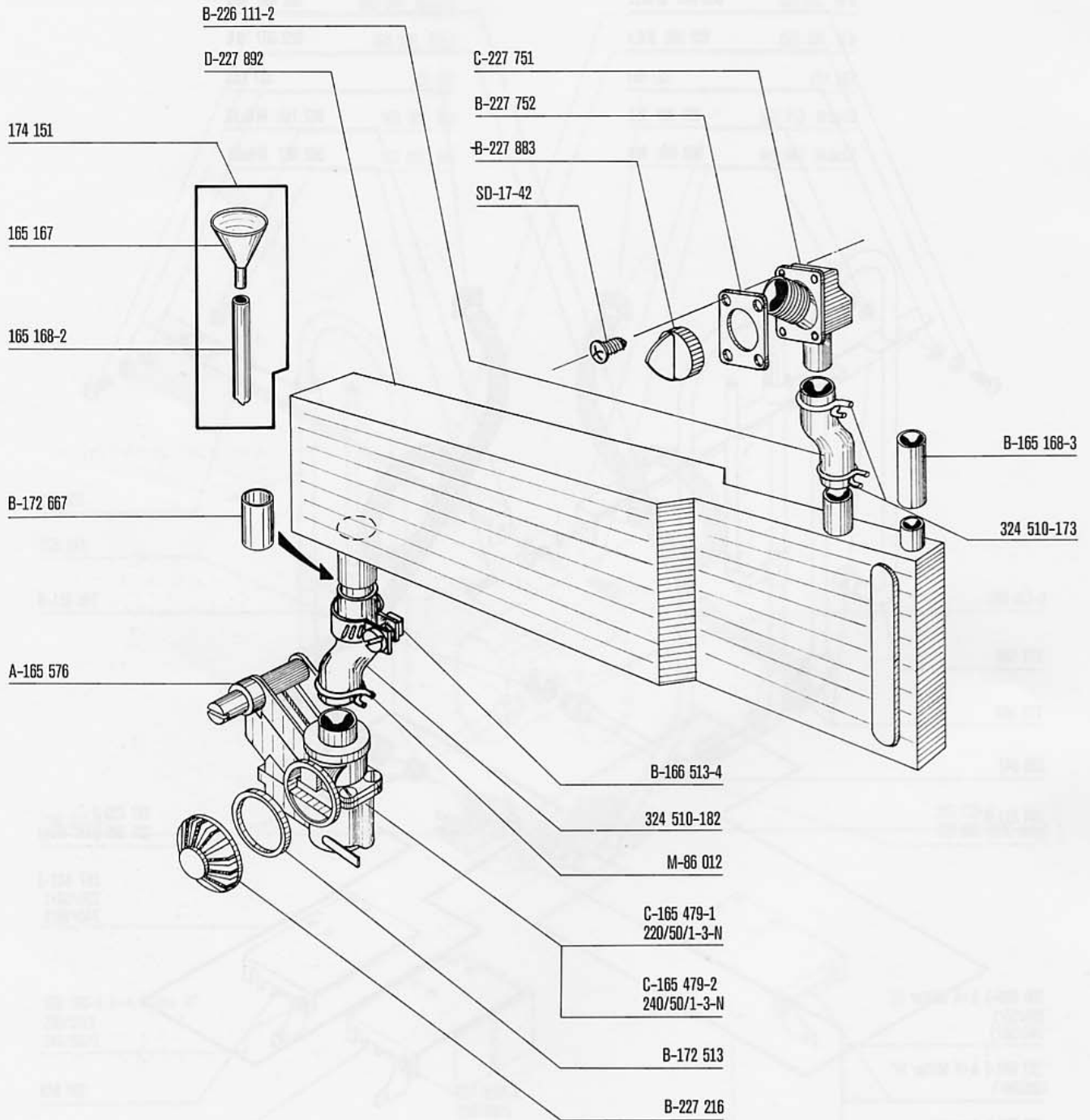
+7(812)987-08-81



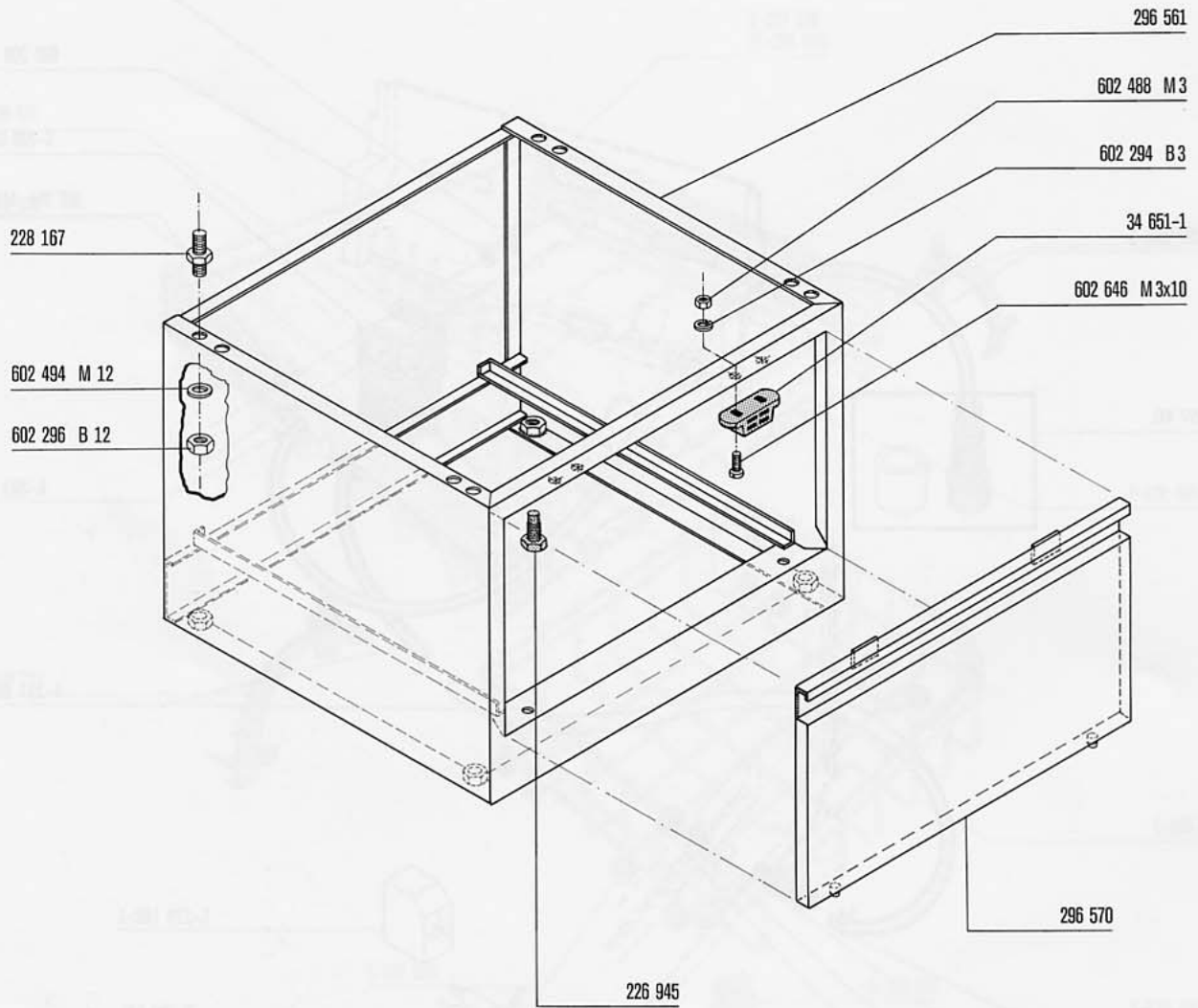
vsezip.ru

+7(812)987-08-81









vsezip.ru

+7(812)987-08-81

