

Зип Общепит

vsezip.ru

+7(812)987-08-81

**НОВАРТ**



**CS-0611E - CS-1011E**

**CSD-0611E - CSD-1011E**

**CO-0611E - CO-1011E**

SPARE PARTS



**Contents**

Frame and panels .....	4
Door assembly .....	5
Door handle .....	6
Cavity and heating element .....	7
Cavity and heating element .....	8
Booster heater, electric .....	9
Ventilation unit .....	10
Pipework and drain .....	11
Pipework and drain .....	12
Ventilation OURA .....	13
Filter and carriage .....	14
Electrical connection and water control assy ..	15
Contacteur and terminal fuse .....	16
Contacteur and terminal fuse .....	17
Guard and temperature control .....	18
Electronic control unit .....	19
Electronic control unit .....	20
Table.....	21
Trolley assy.....	22

**Sommaire**

Chassis et panneaux .....	4
Assemblage porte .....	5
Poignée de porte .....	6
Sous - ensemble moufle et élément chauffant ..	7
Sous - ensemble moufle et élément chauffant ..	8
Chaudière électrique .....	9
Ensemble ventilation .....	10
Conduite d'eau et vidange .....	11
Conduite d'eau et vidange .....	12
Ventilation OURA .....	13
Filtre et chariot .....	14
Raccordement électrique et contrôle de niveau	15
Contacteur et borne - fusible .....	16
Contacteur et borne - fusible .....	17
Tôle de protection et thermostat .....	18
Panneau de contrôle électronique .....	19
Panneau de contrôle électronique .....	20
Table .....	21
Table roulante .....	22

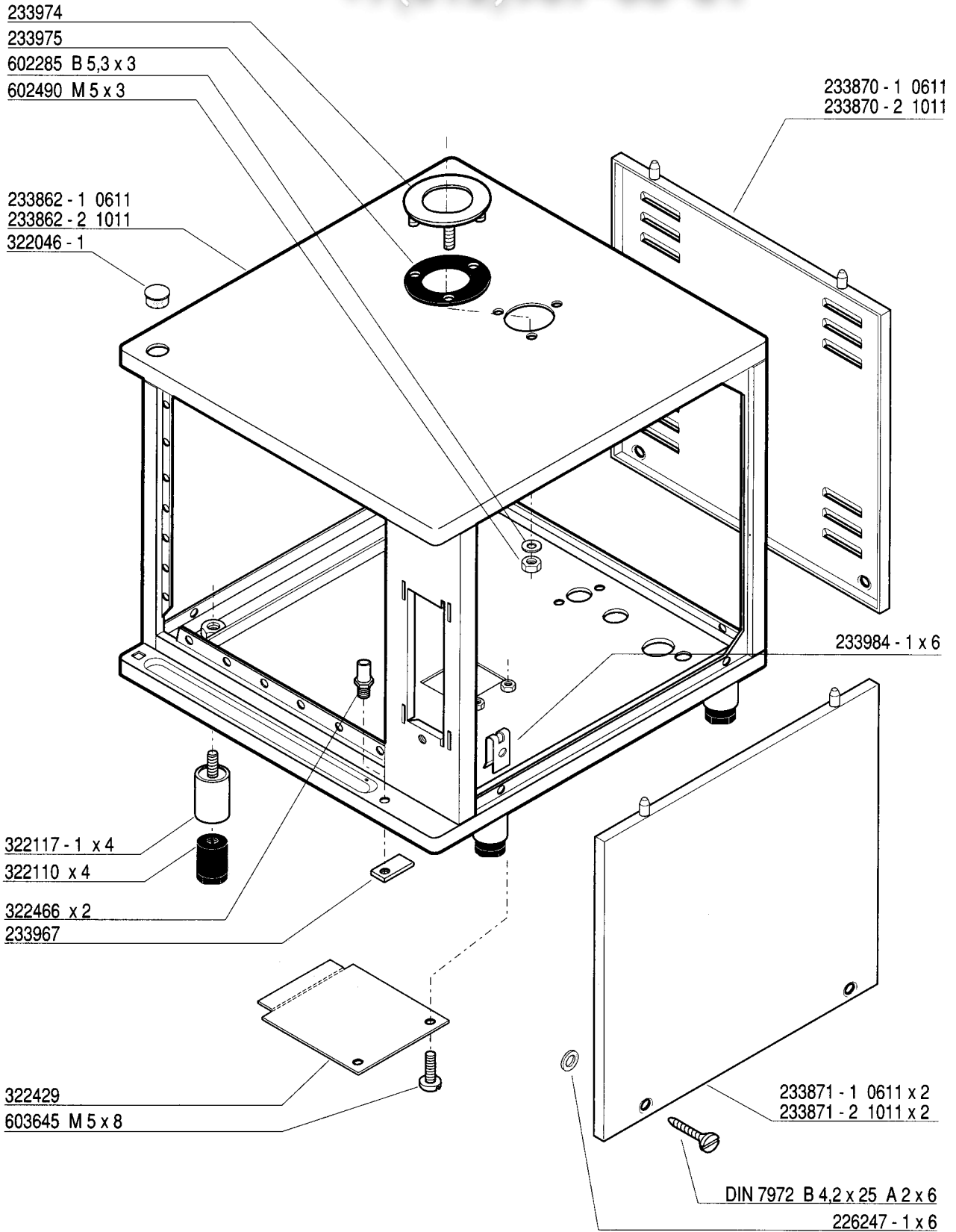
**Inhalt**

Gestell und Verkleidung .....	4
Türaufbau .....	5
Türgriff.....	6
Innenbehälter und Heizelement .....	7
Innenbehälter und Heizelement .....	8
Boiler, elektrisch .....	9
Lüftereinheit .....	10
Rohrleitungen und Ablauf .....	11
Rohrleitungen und Ablauf .....	12
Entüftung OURA .....	13
Filter und Wagen.....	14
Elektroanschluss und Niveauschaltgerät .....	15
Schütz und Sicherungsklemme .....	16
Schütz und Sicherungsklemme .....	17
Schutzblech und Trockenschutz .....	18
Bedienungsfeld und Elektronik .....	19
Bedienungsfeld und Elektronik .....	20
Tisch .....	21
Einschub - Tisch kompl .....	22

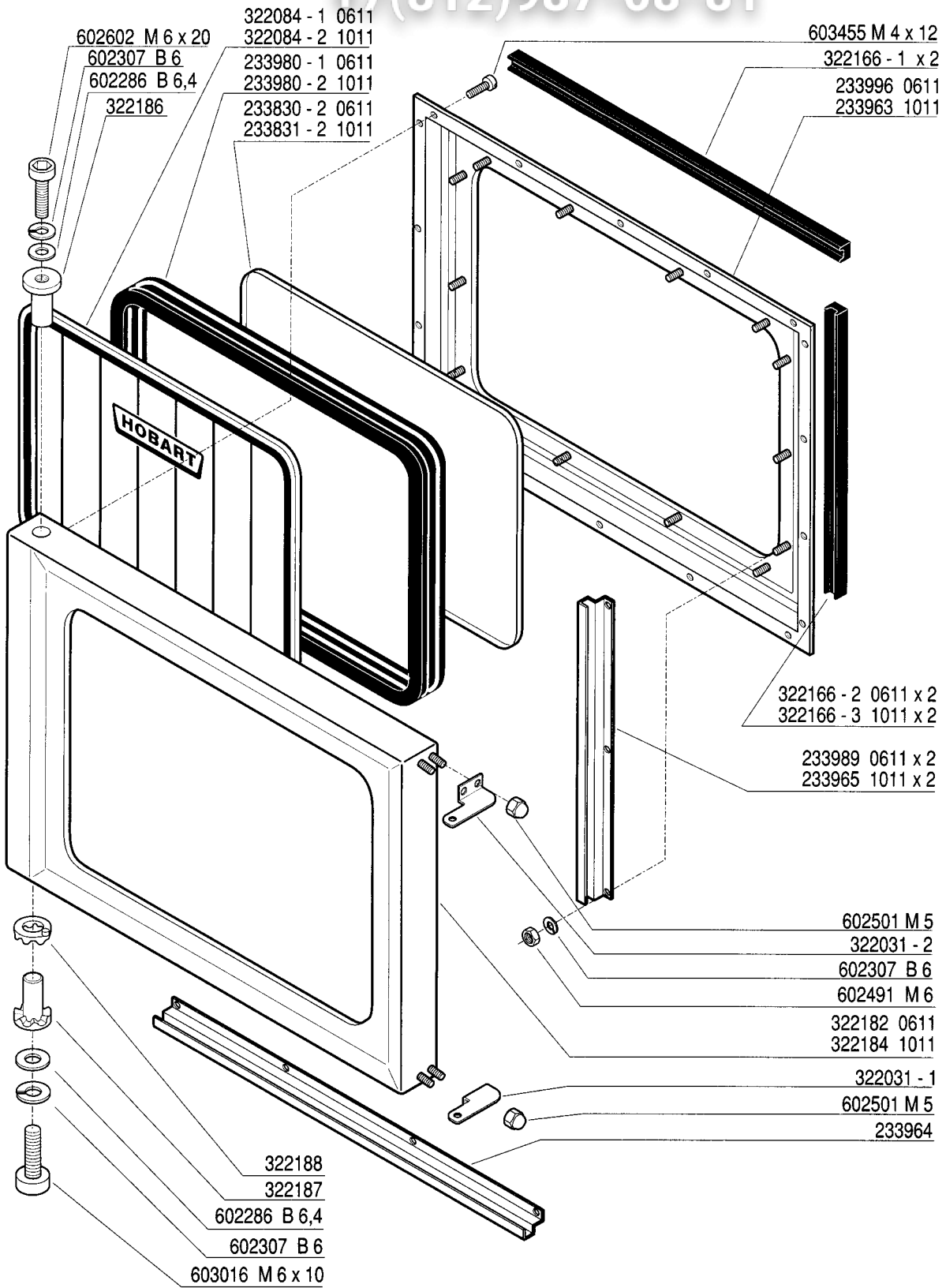
**Inhoud**

Frame en panelen .....	4
Deur samenstelling .....	5
Deurknop .....	6
Binnentank en verwarmingselement .....	7
Binnentank en verwarmingselement .....	8
Booster, elektrisch .....	9
Ventilatie eenheid .....	10
Pijpleiding en afvoer .....	11
Pijpleiding en afvoer .....	12
Ventilatie OURA .....	13
Filter en transport .....	14
Elektro - aansluiting en niveauschakelaar .....	15
Beveiligingsschakelaar .....	16
Beveiligingsschakelaar .....	17
Maximalbeveiliging .....	18
Elektronische bedieningselement .....	19
Elektronische bedieningselement .....	20
Tafel.....	21
Verrijdbaar onderstel .....	22

+7(812)987-08-81

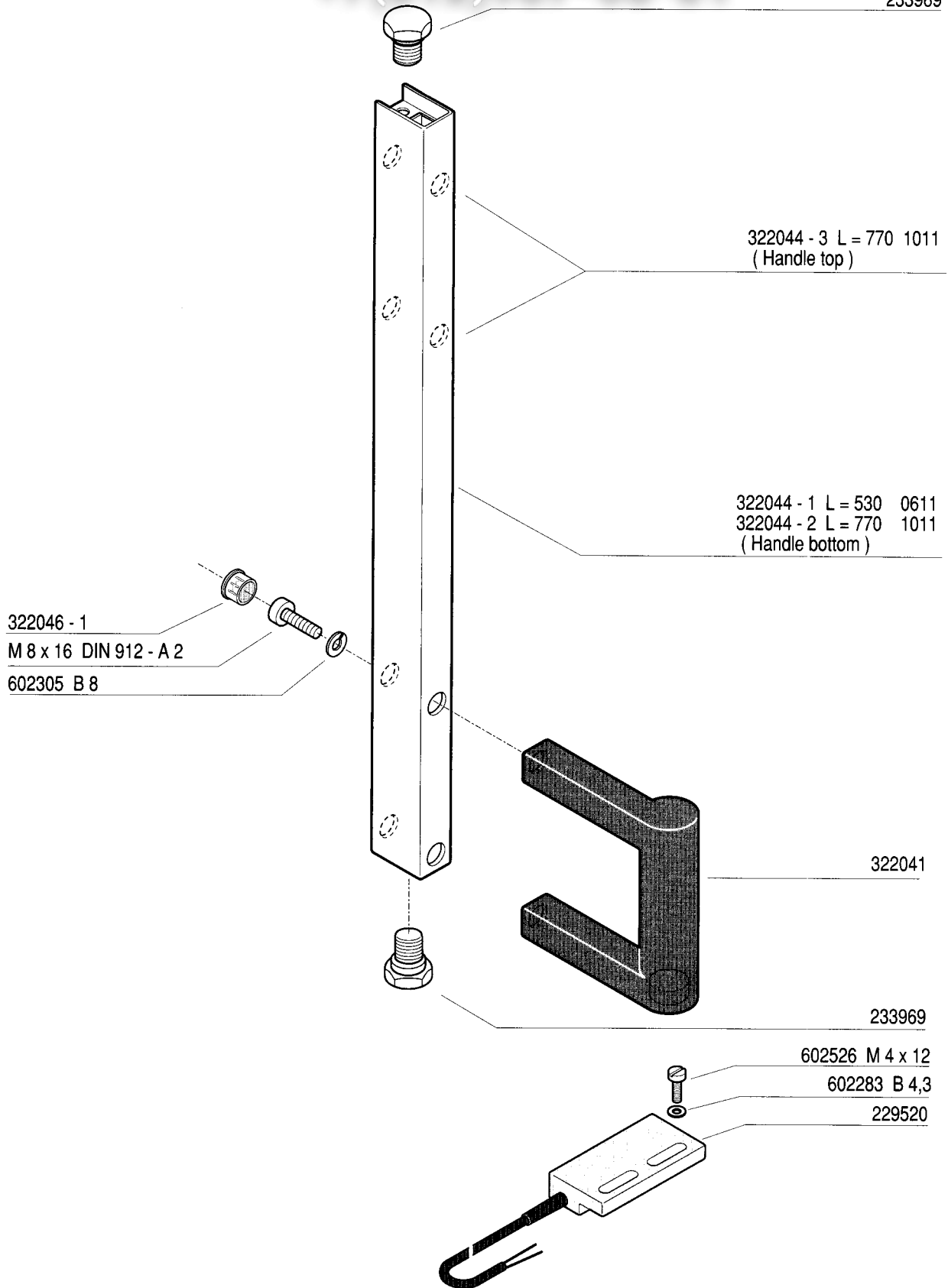


+7(812)987-08-81



+7(812)987-08-81

233969

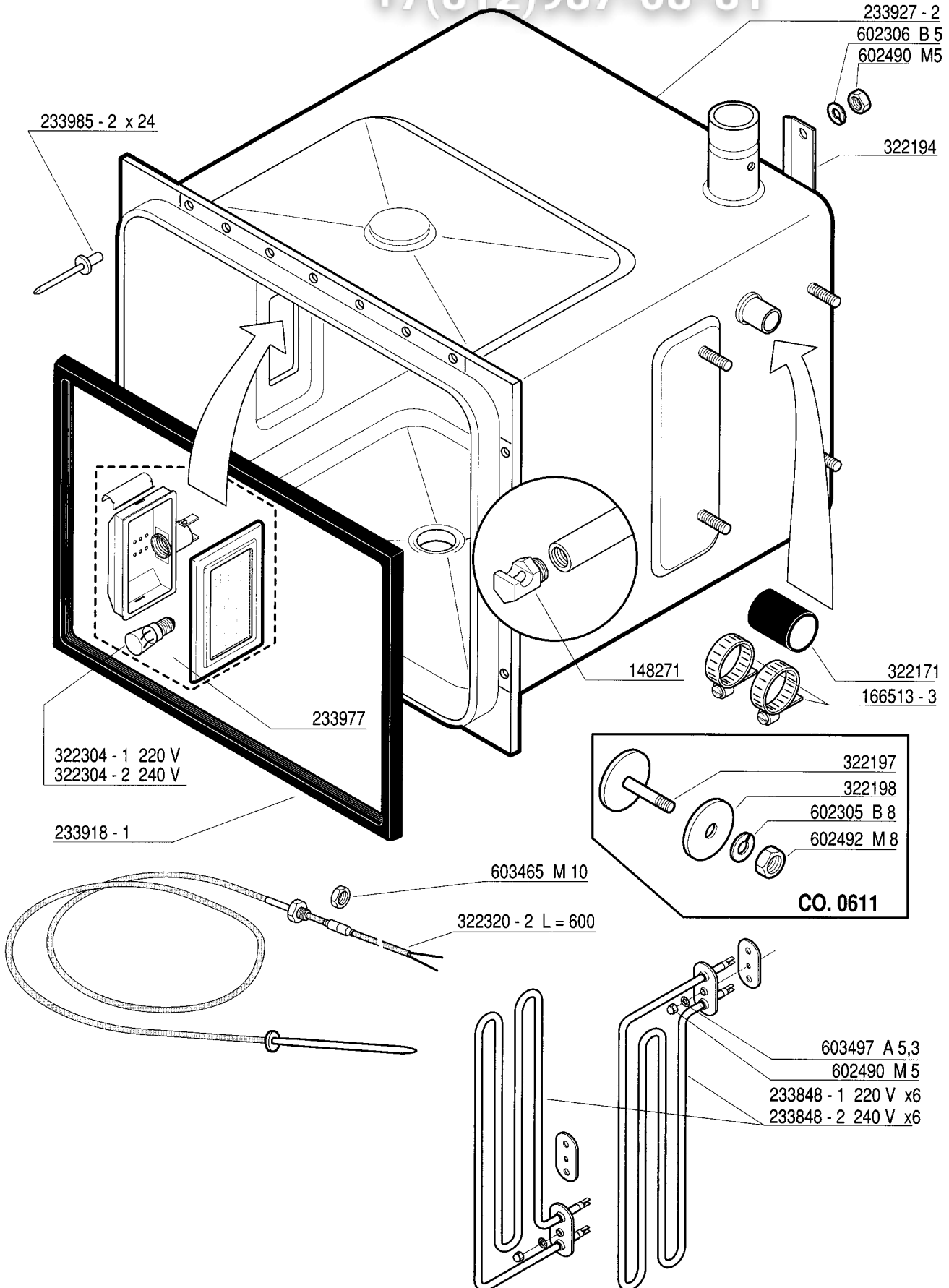




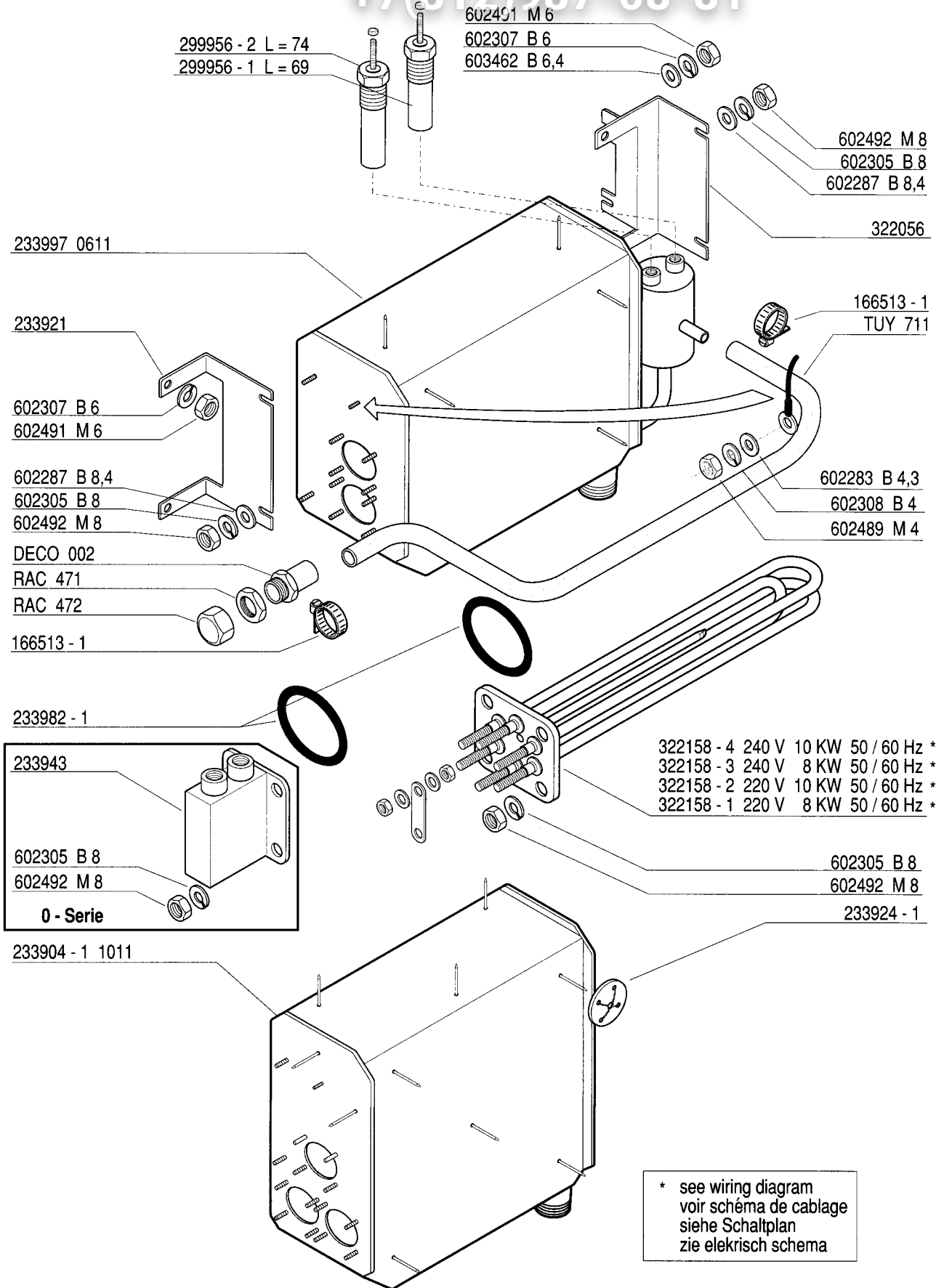
3. ил. Общепит  
Cavity and heating element  
Sous-ensemble moufle et élément chauffant  
Innenbehälter und Heizelement  
Binnentank en wärmingselement

CSD  
CS 0611  
CO

+7(812)987-08-81

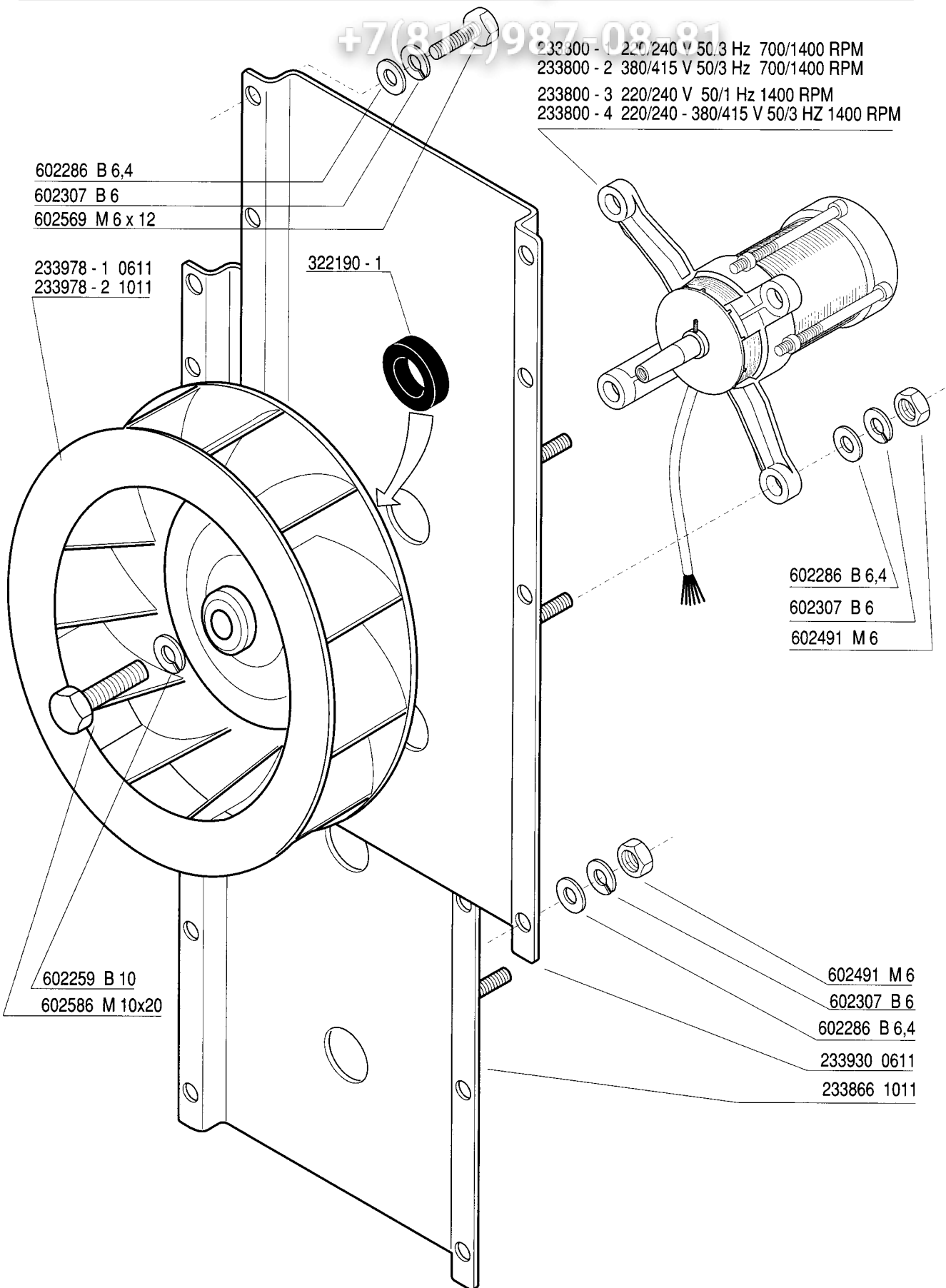


+7(812)987-08-81



+7(812)987-08-81

- 233300 - 1 220/240 V 50/3 Hz 700/1400 RPM
- 233800 - 2 380/415 V 50/3 Hz 700/1400 RPM
- 233800 - 3 220/240 V 50/1 Hz 1400 RPM
- 233800 - 4 220/240 - 380/415 V 50/3 HZ 1400 RPM



- 602286 B 6,4
- 602307 B 6
- 602569 M 6 x 12

- 233978 - 1 0611
- 233978 - 2 1011

322190 - 1

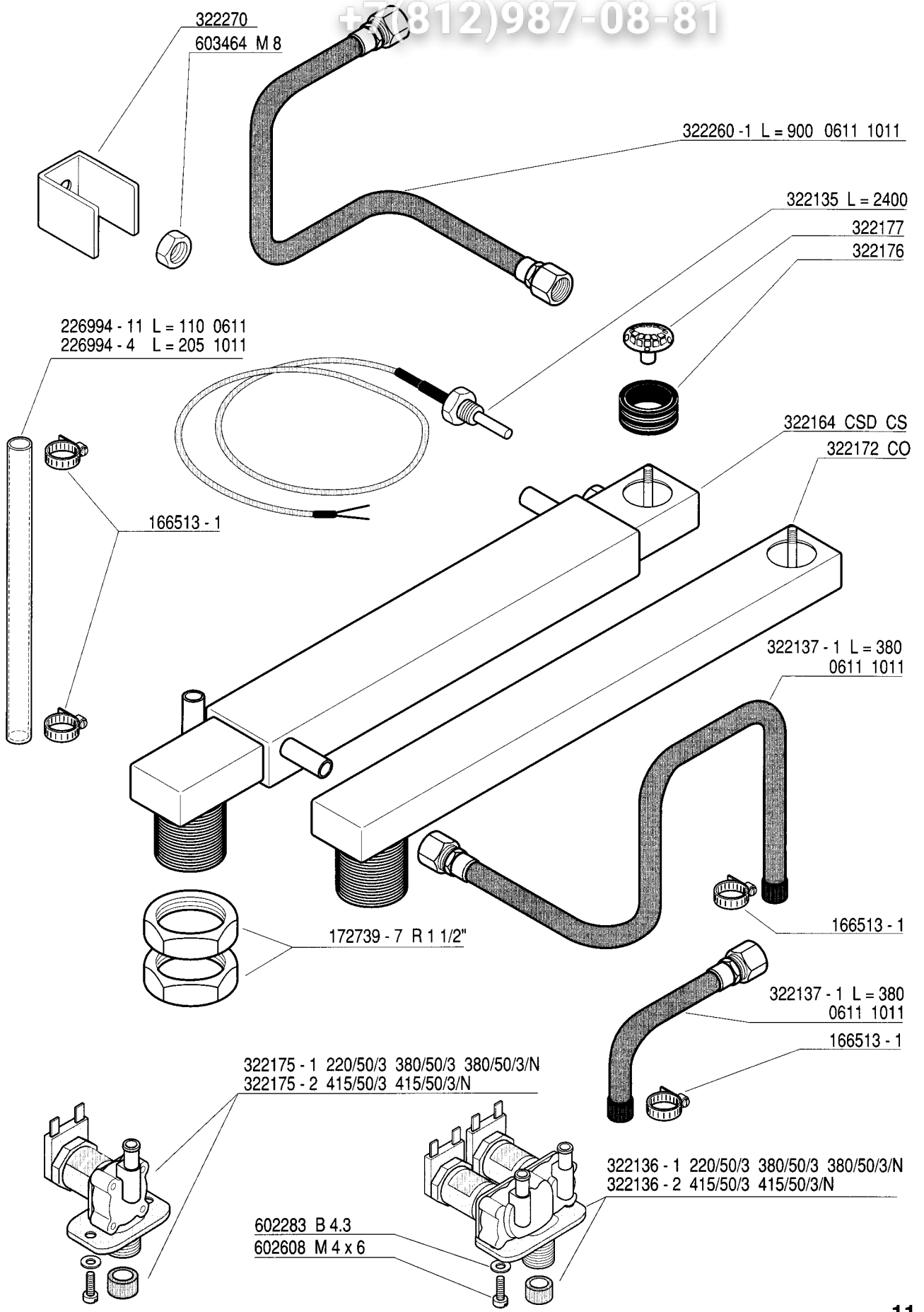
- 602286 B 6,4
- 602307 B 6
- 602491 M 6

- 602259 B 10
- 602586 M 10x20

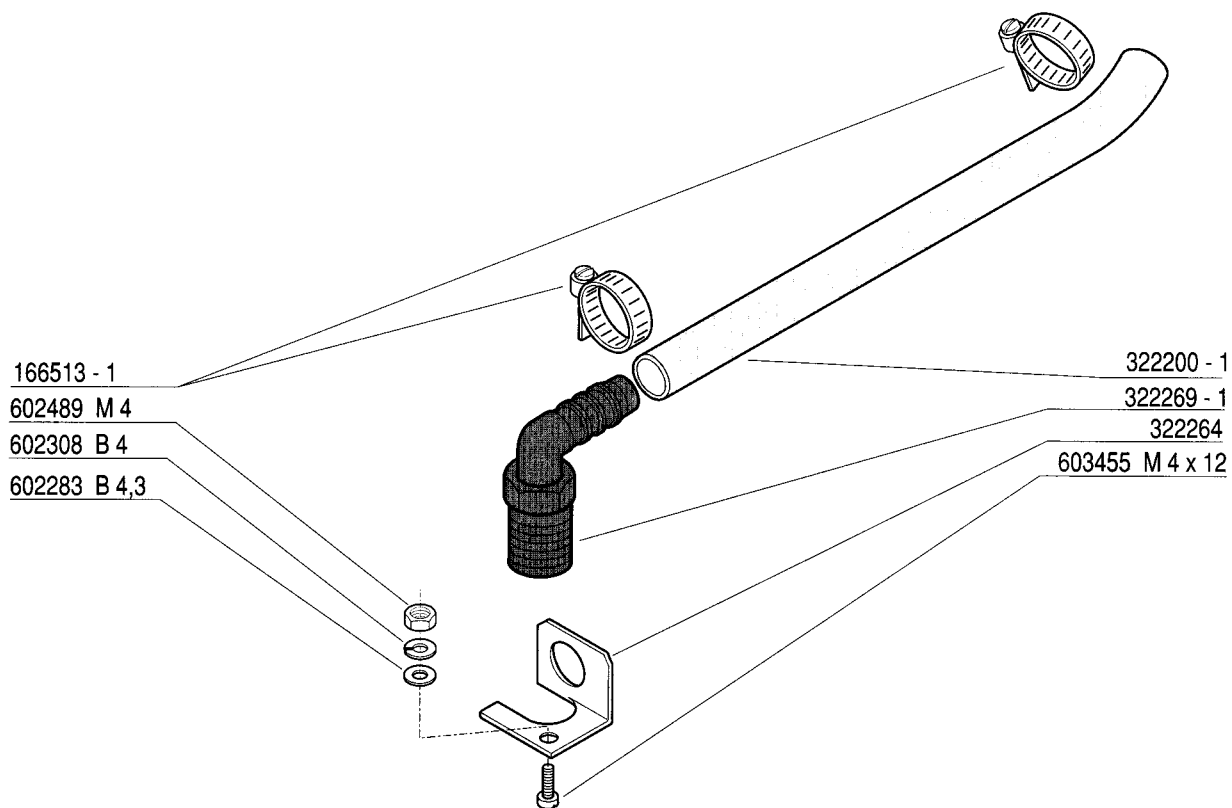
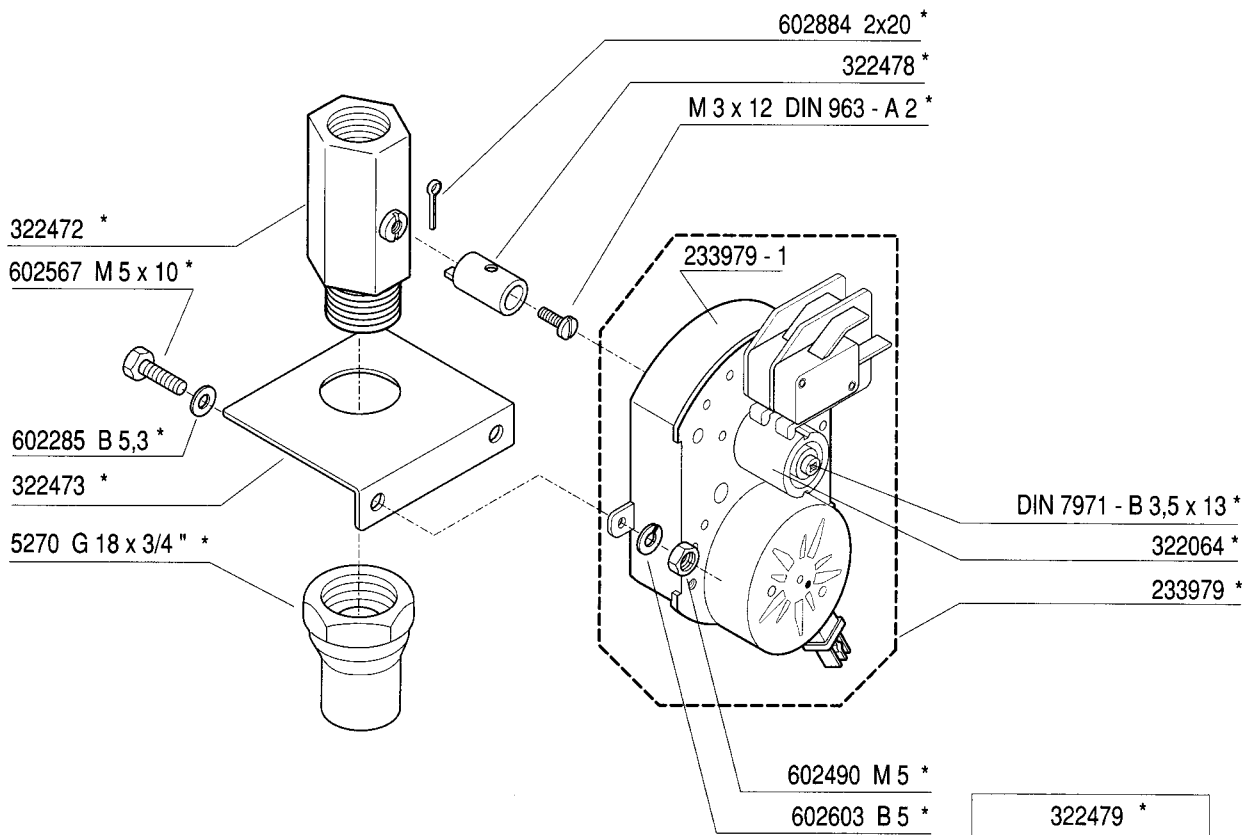
- 602491 M 6
- 602307 B 6
- 602286 B 6,4
- 233930 0611
- 233866 1011



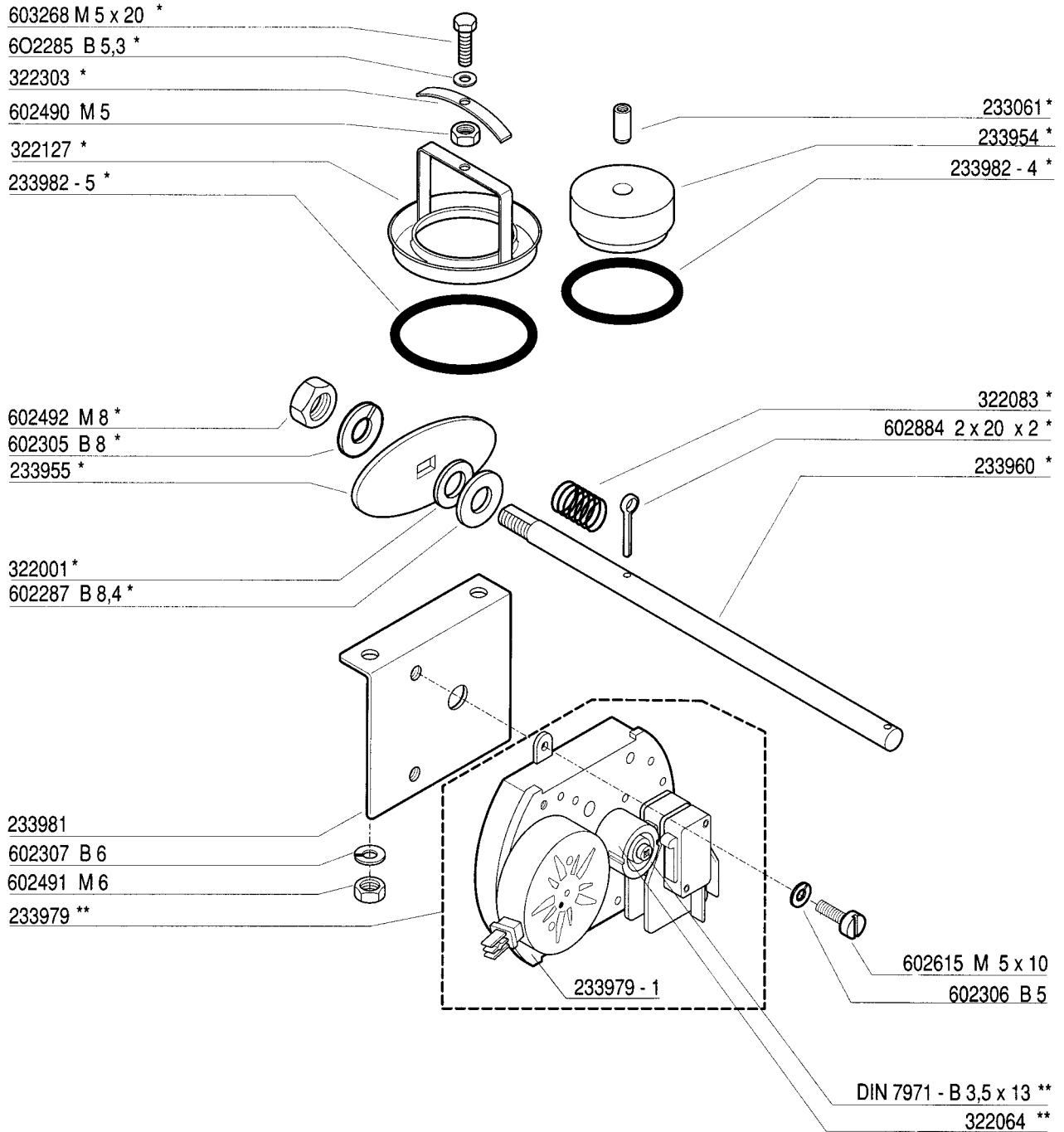
+7(812)987-08-81



+7(812)987-08-81



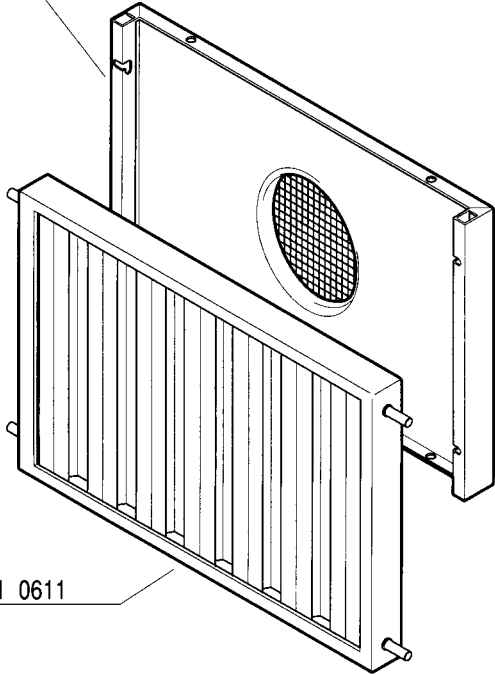
+7(812)987-08-81



322079 \*

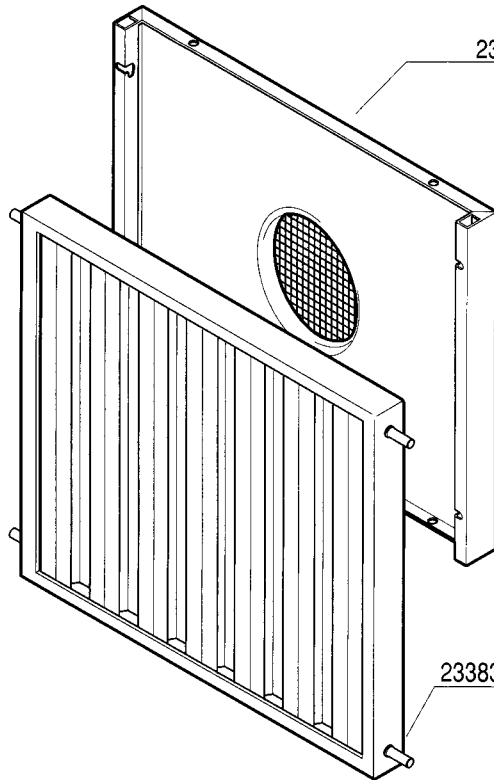
+7(812)987-08-81

233992 0611

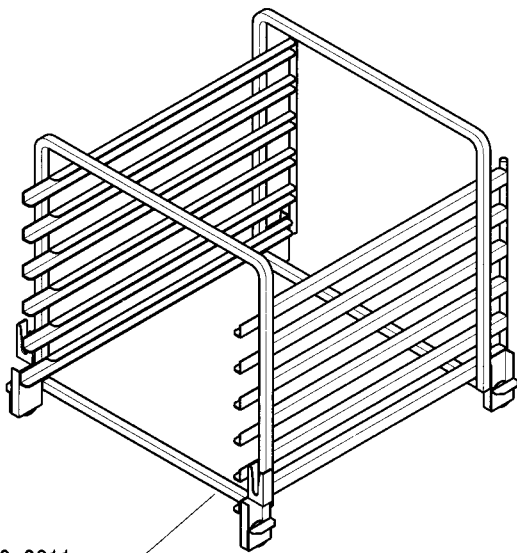


233836 - 1 0611

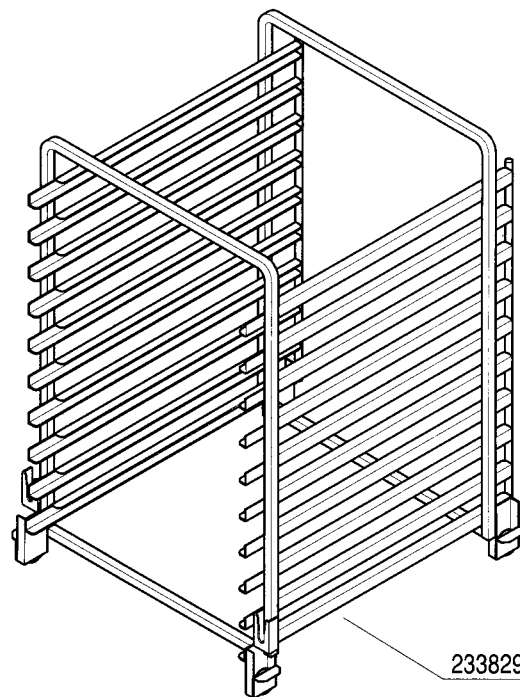
233874 1011



233836 - 2 1011



233990 0611



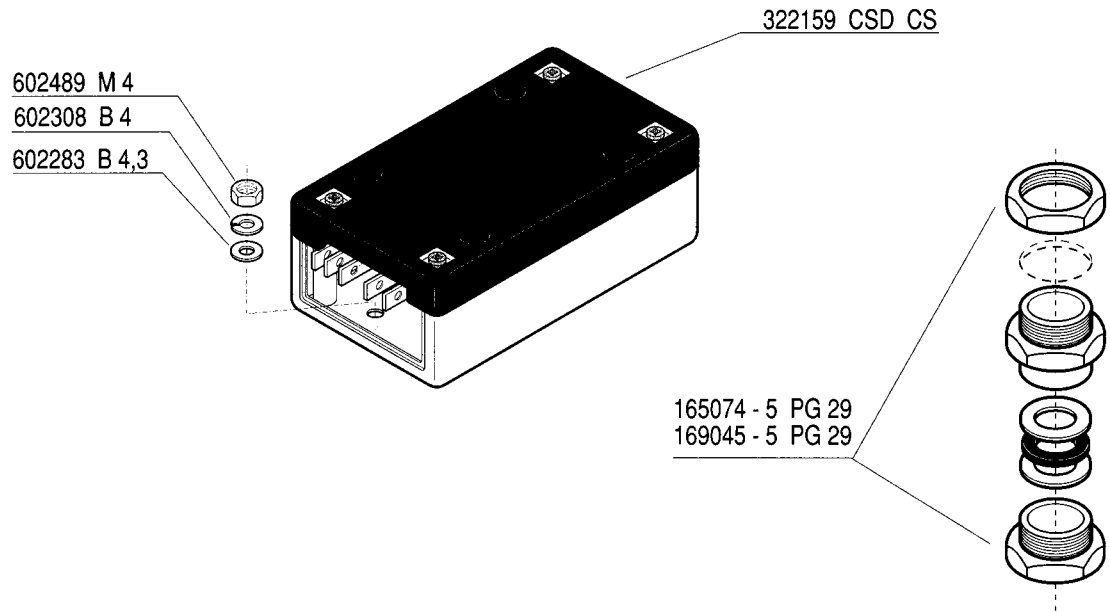
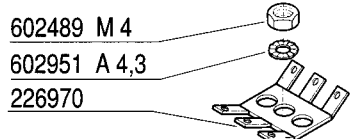
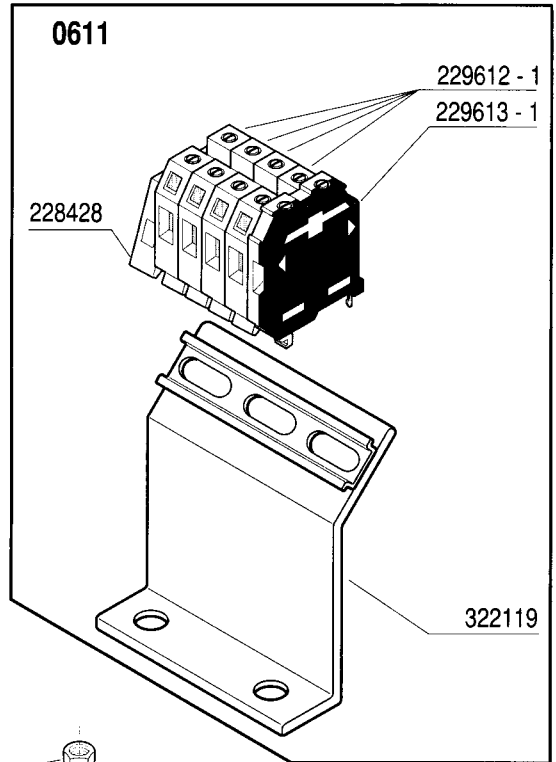
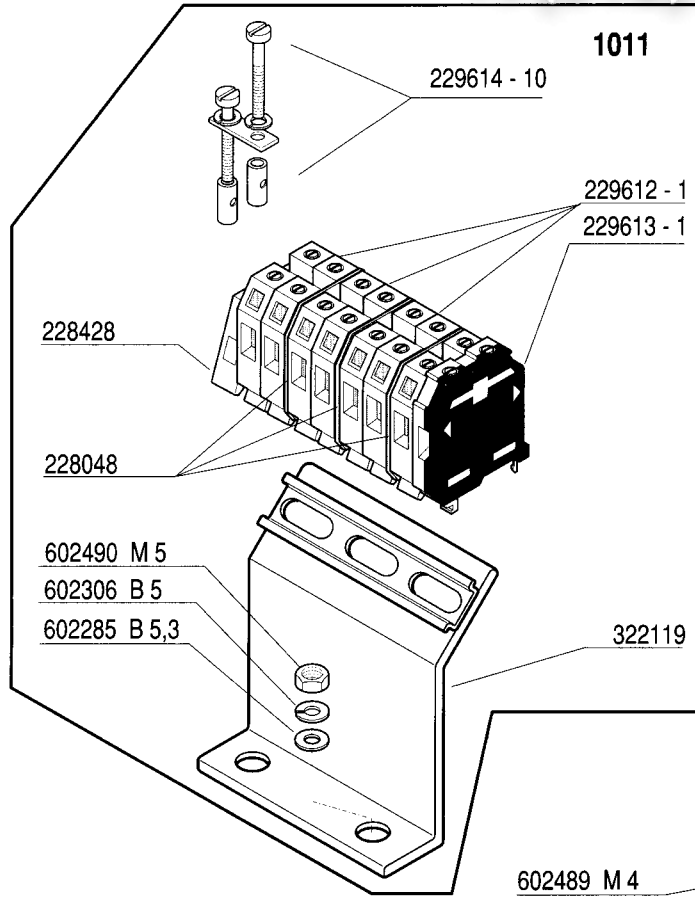
233829 1011



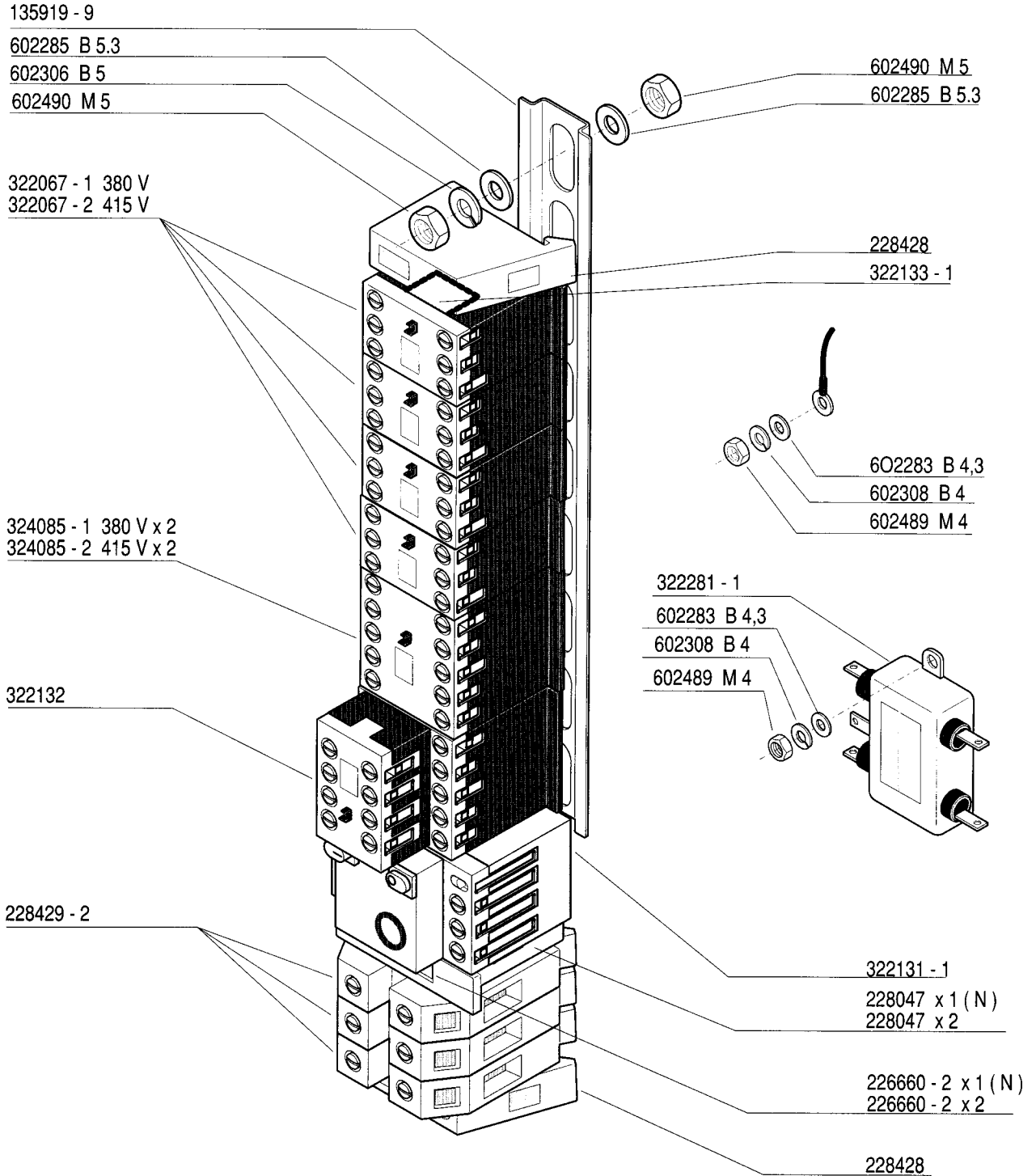
Electrical connection and water control assy  
Raccordement électrique et contrôle de niveau  
Elektroanschluss und Niveauschaltgerät  
Elektro - aansluiting en niveauschakelaar

CSD 0611  
CS 1011  
CO

+7(812)987-08-81



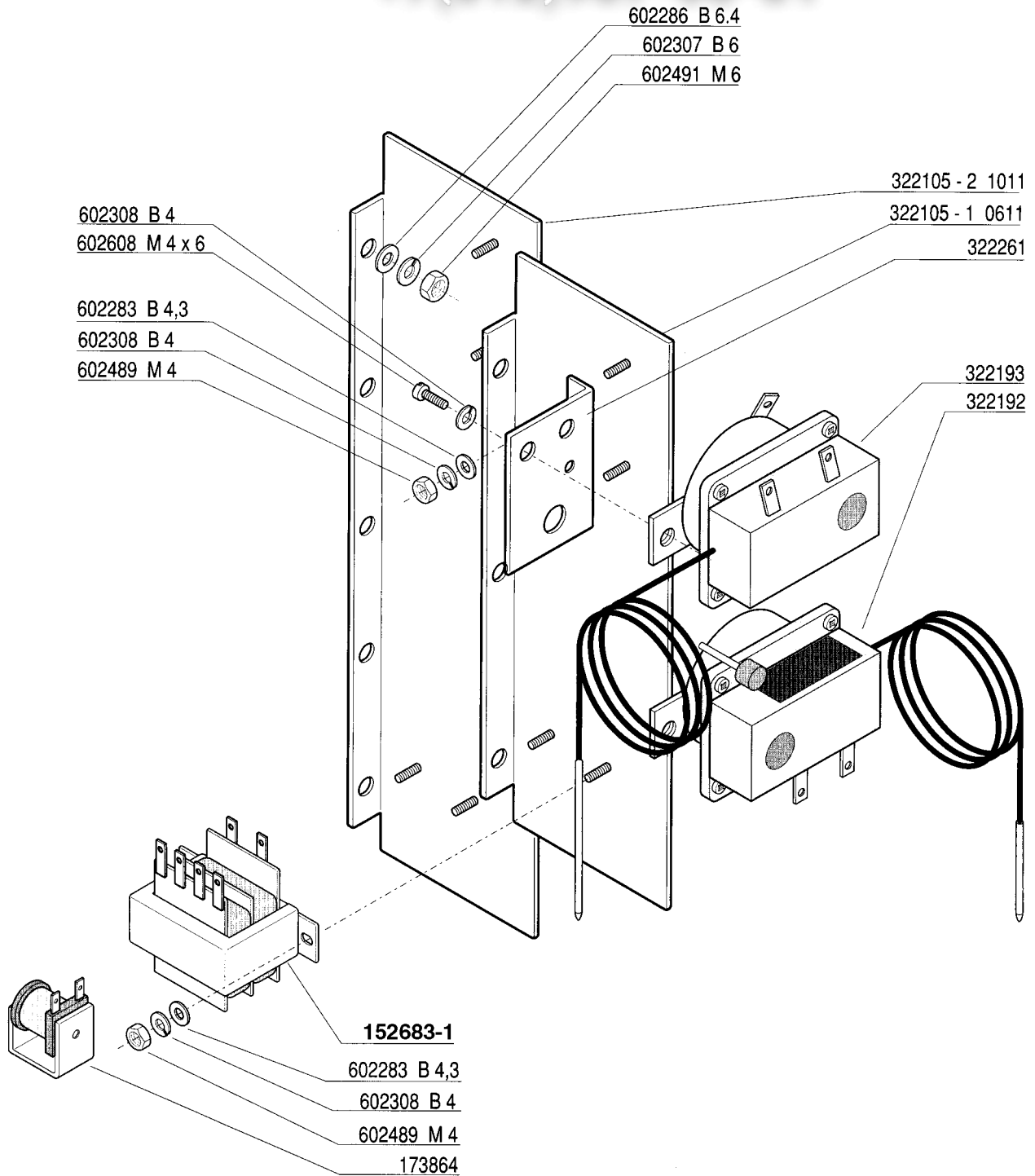
+7(812)987-08-81



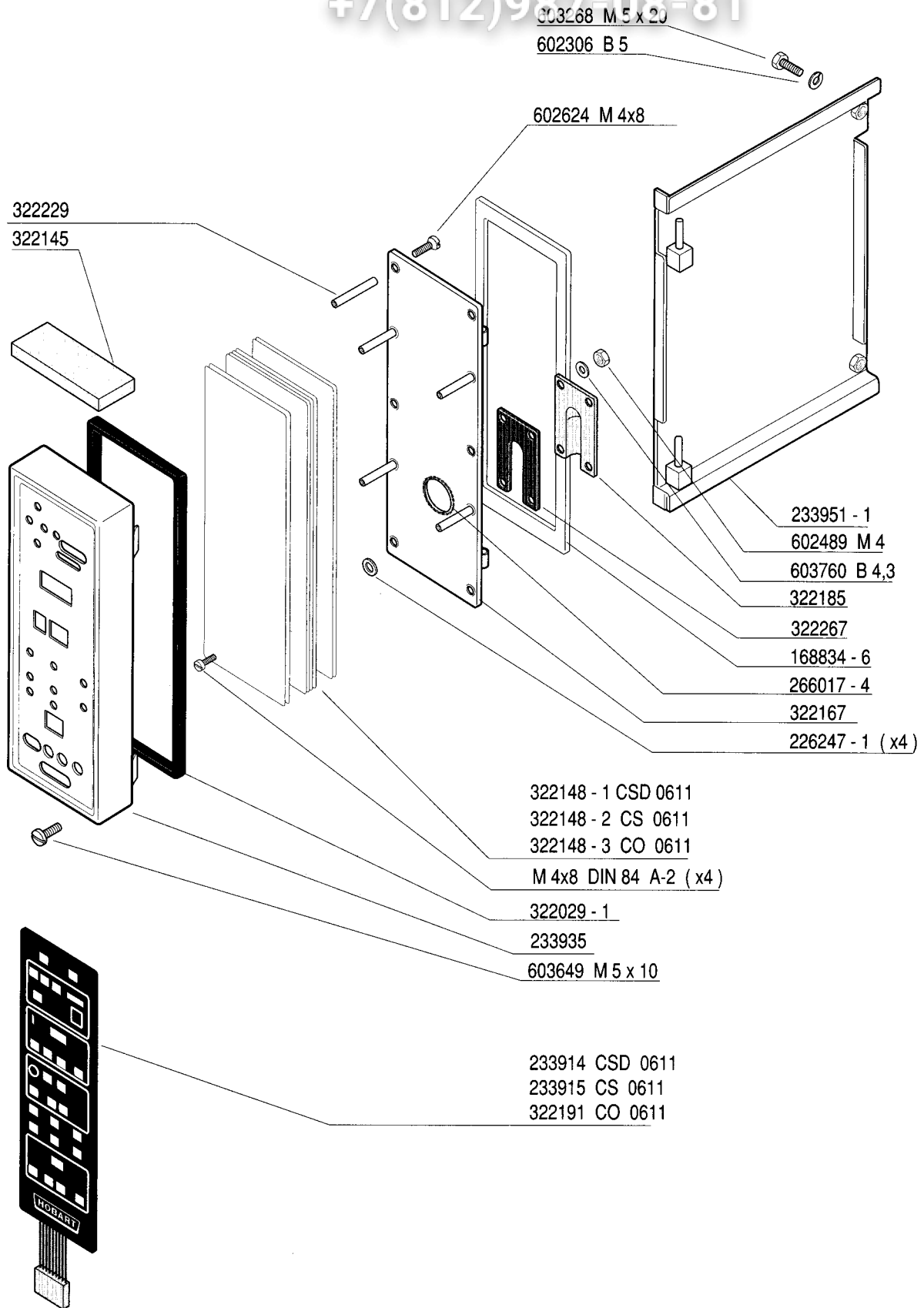
0611 380 - 415 V / 3 (N) \*

\* see wiring diagram  
 voir schéma de cablage  
 siehe Schaltplan  
 zie elektrisch schema

+7(812)987-08-81

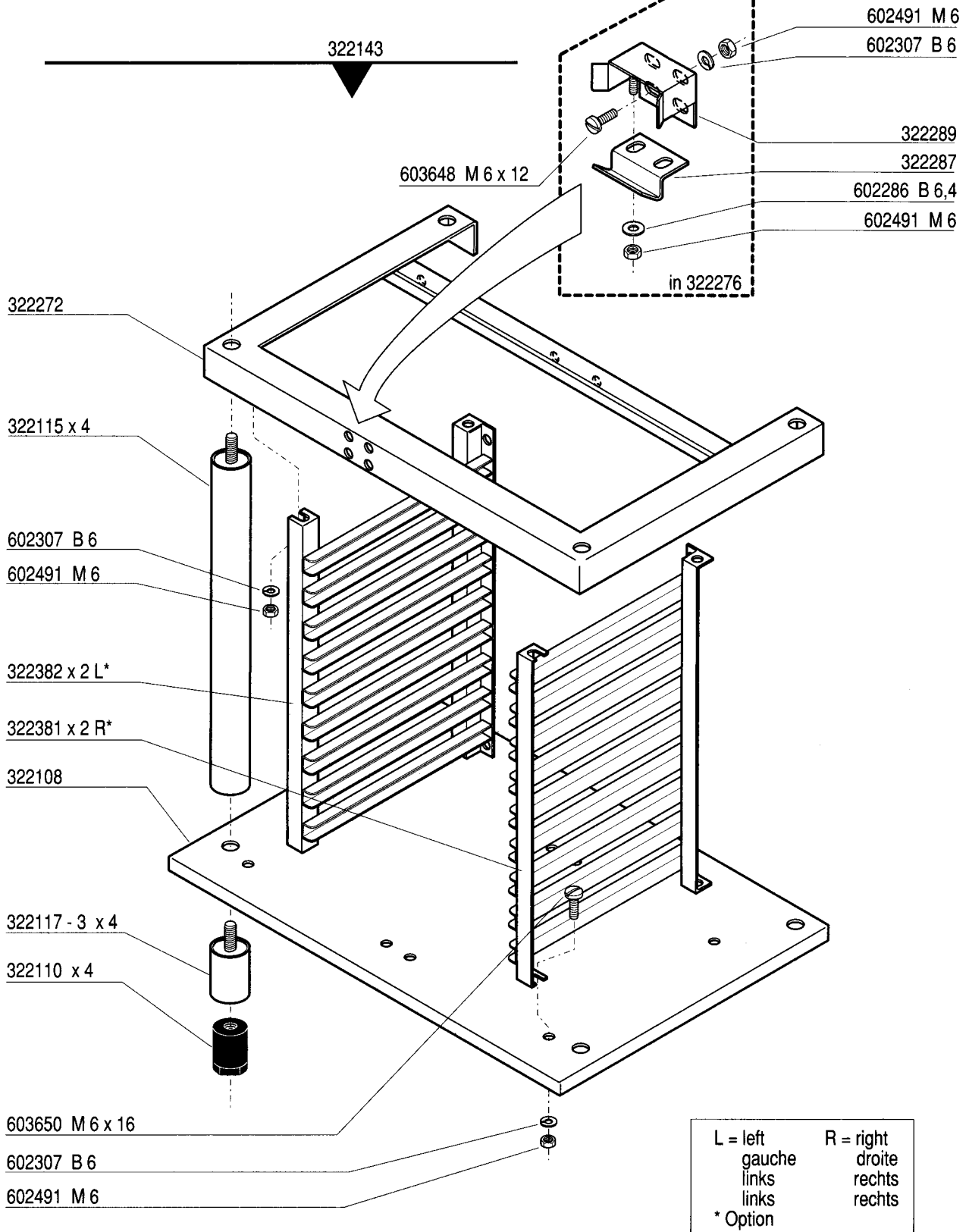


+7(812)987-08-81



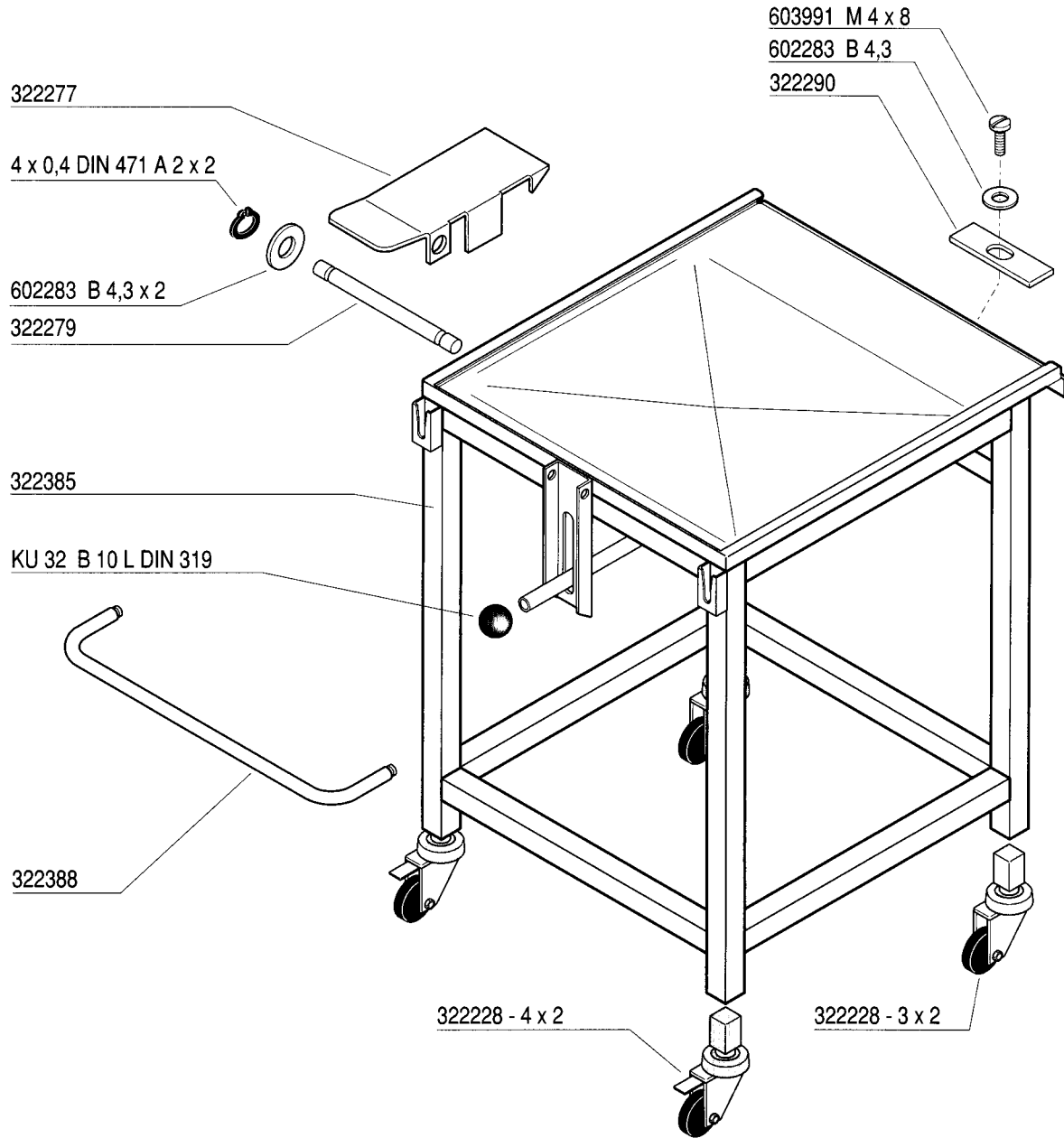


+7(812)987-08-81



+7(812)987-08-81

322276



**Зип Общепит**  
**vsezip.ru**  
**+7(812)987-08-81**



As continued product improvement is a policy of HOBART, specifications are subject to change without notice.

Ce catalogue n'est pas contractuel. HOBART se réserve le droit, et sans préavis, d'apporter toutes modifications ou améliorations à ses matériels.

HOBART behält sich das Recht vor, an allen Produkten technische Änderungen und Verbesserungen ohne Ankündigung vorzunehmen.

Voortdurende produktverbetering vormt een wezenlijk onderdeel van het beleid van HOBART. Specificaties kunnen zonder kennisgeving gewijzigd worden.