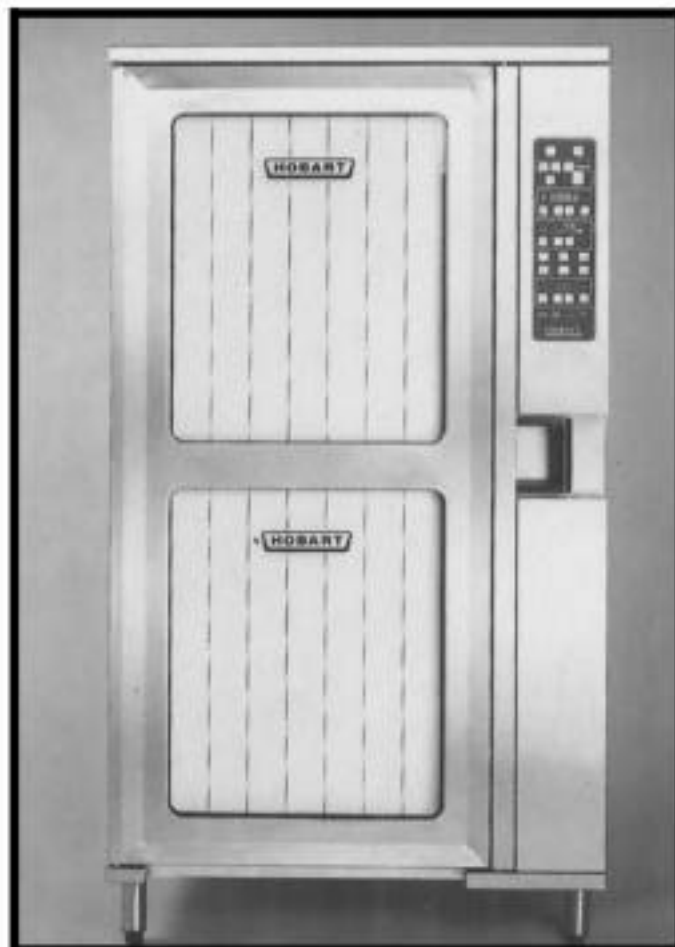


Зип Общепит

vsezip.ru

+7(812)987-08-81

**HOVART**



**CS-2011E**  
**CSD-2011E**  
**CO-2011E**

SPARE PARTS





## Contents

Frame and panels .....	3
Door assembly .....	4
Door handle .....	5
Cavity and heating element .....	6
Booster heater, electric .....	7
Ventilation unit .....	8
Pipework and drain .....	9
Pipework and drain .....	10
Ventilation OURA .....	11
Carriage .....	12
Filter and carriage .....	13
Electrical connection and water control assy ....	14
Contacteur and terminal fuse .....	15
Guard and temperature control .....	16
Electronic control unit .....	17

## Sommaire

Chassis et panneaux .....	3
Assemblage porte .....	4
Poignée de porte .....	5
Sous - ensemble moufle et élément chauffant ...	6
Chaudière électrique .....	7
Ensemble ventilation .....	8
Conduite d'eau et vidange .....	9
Conduite d'eau et vidange .....	10
Ventilation OURA .....	11
Chariot .....	12
Filtre et chariot .....	13
Raccordement électrique et contrôle de niveau	14
Contacteur et borne - fusible .....	15
Tôle de protection et thermostat .....	16
Panneau de contrôle électronique .....	17

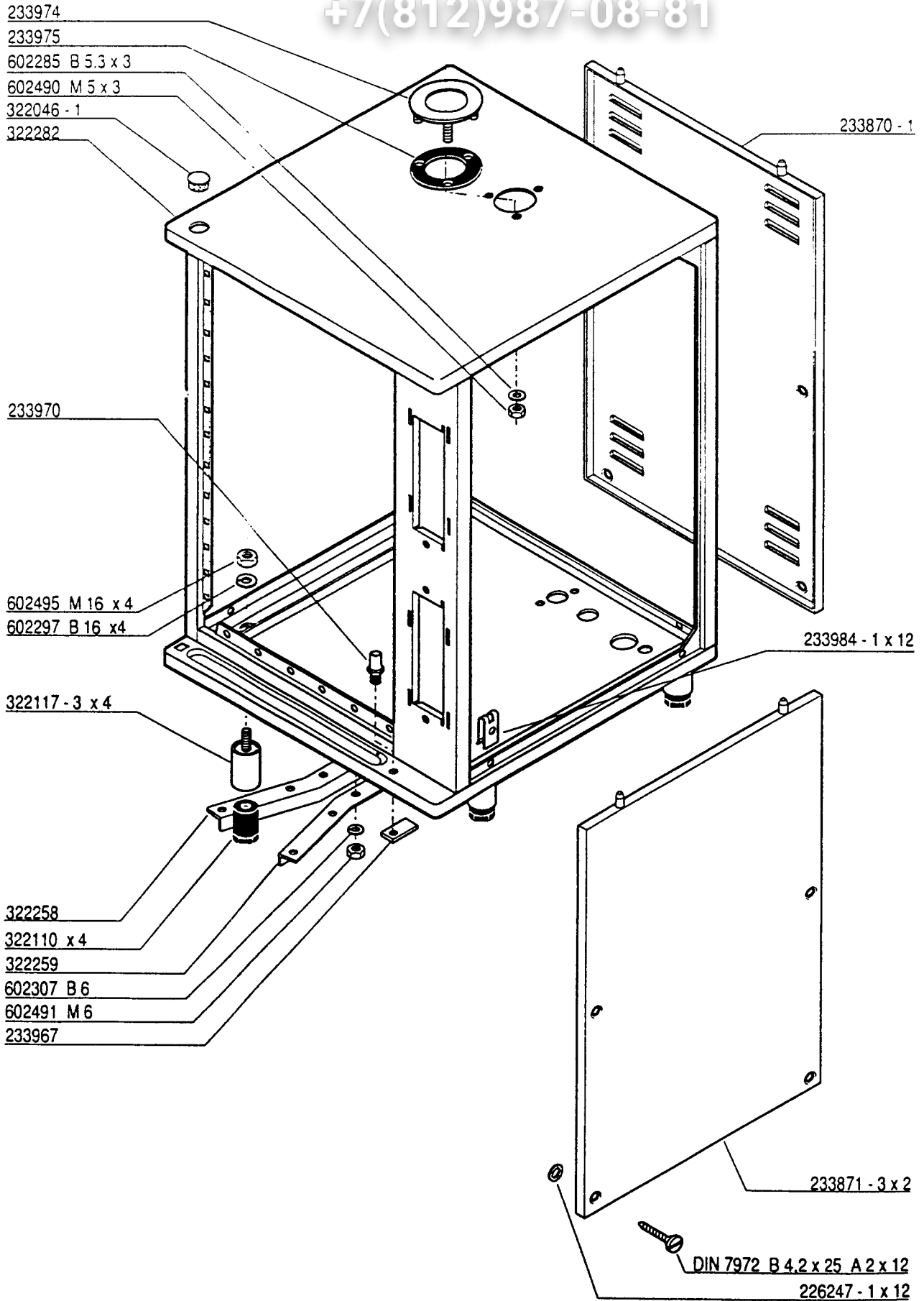
## Inhalt

Gestell und Verkleidung .....	3
Türaufbau .....	4
Türgriff .....	5
Innenbehälter und Heizelement .....	6
Boiler, elektrisch .....	7
Lüftereinheit .....	8
Rohrleitungen und Ablauf .....	9
Rohrleitungen und Ablauf .....	10
Entlüftung OURA .....	11
Wagen .....	12
Filter und Wagen .....	13
Elektroanschluss und Niveauschaltgerät .....	14
Schutz und Sicherungsklemme .....	15
Schutzblech und Trockenschutz .....	16
Bedienungsfeld und Elektronik .....	17

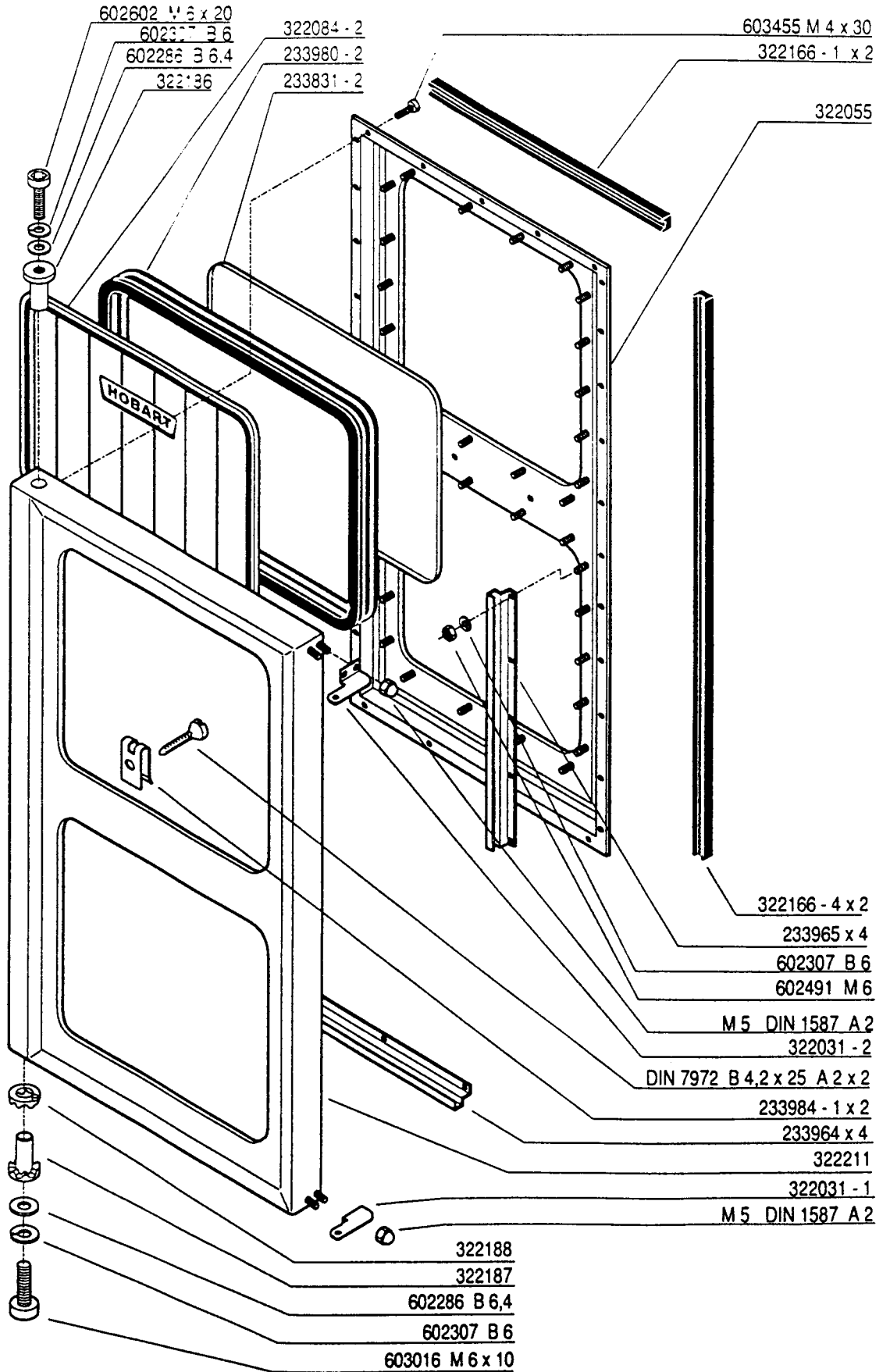
## Inhoud

Frame en panelen .....	3
Deur samenstelling .....	4
Deurknop .....	5
Binnentank en verwarmingselement .....	6
Booster, elektrisch .....	7
Ventilatie eenheid .....	8
Pijpleiding en afvoer .....	9
Pijpleiding en afvoer .....	10
Ventilatie OURA .....	11
Wagen .....	12
Filter en transport .....	13
Elektro - aansluiting en niveauschakelaar .....	14
Beveiligingsschakelaar .....	15
Maximalbeveiliging .....	16
Elektronische bedieningselement .....	17

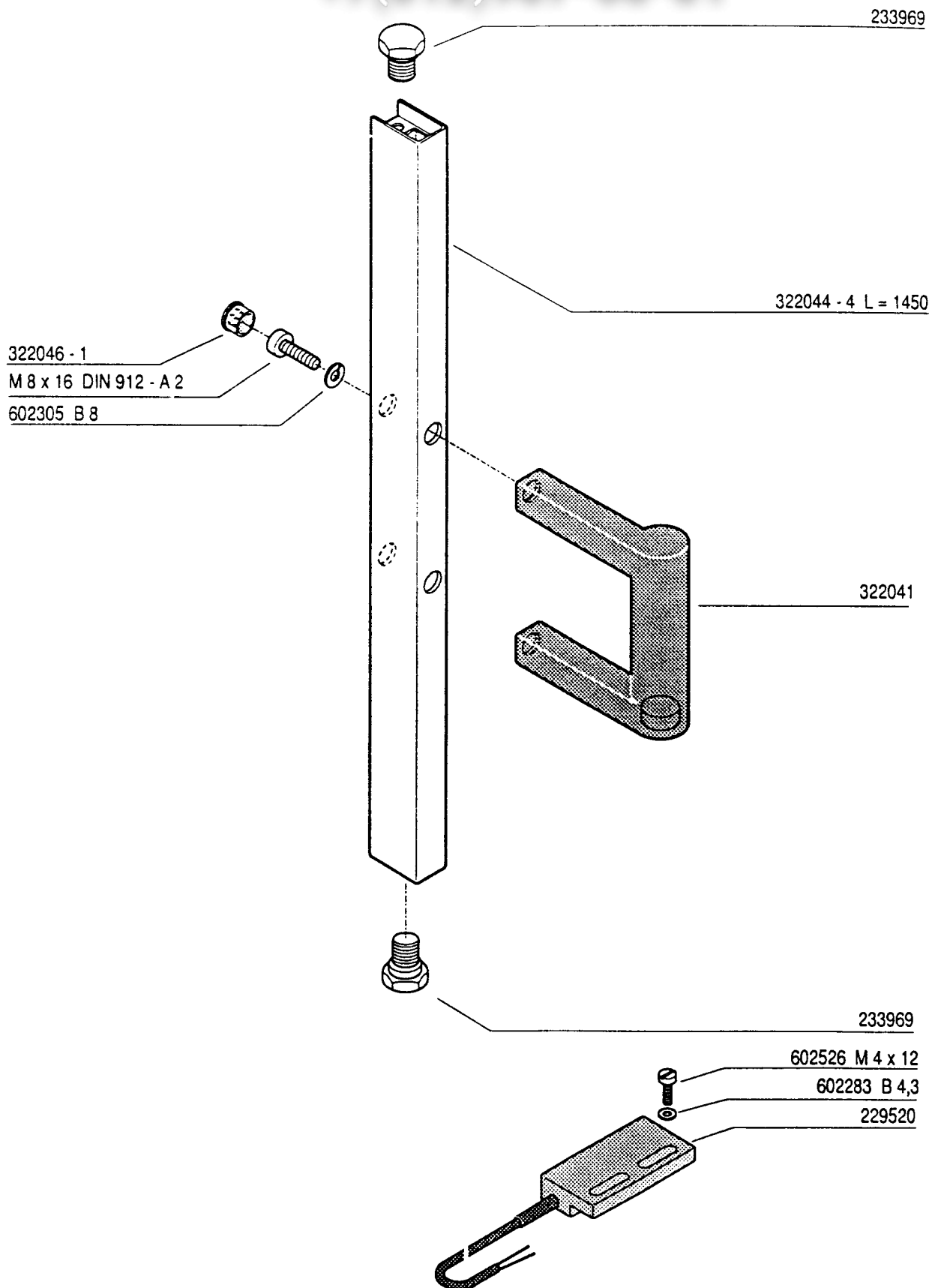
+7(812)987-08-81



+7(812)987-08-81



+7(812)987-08-81



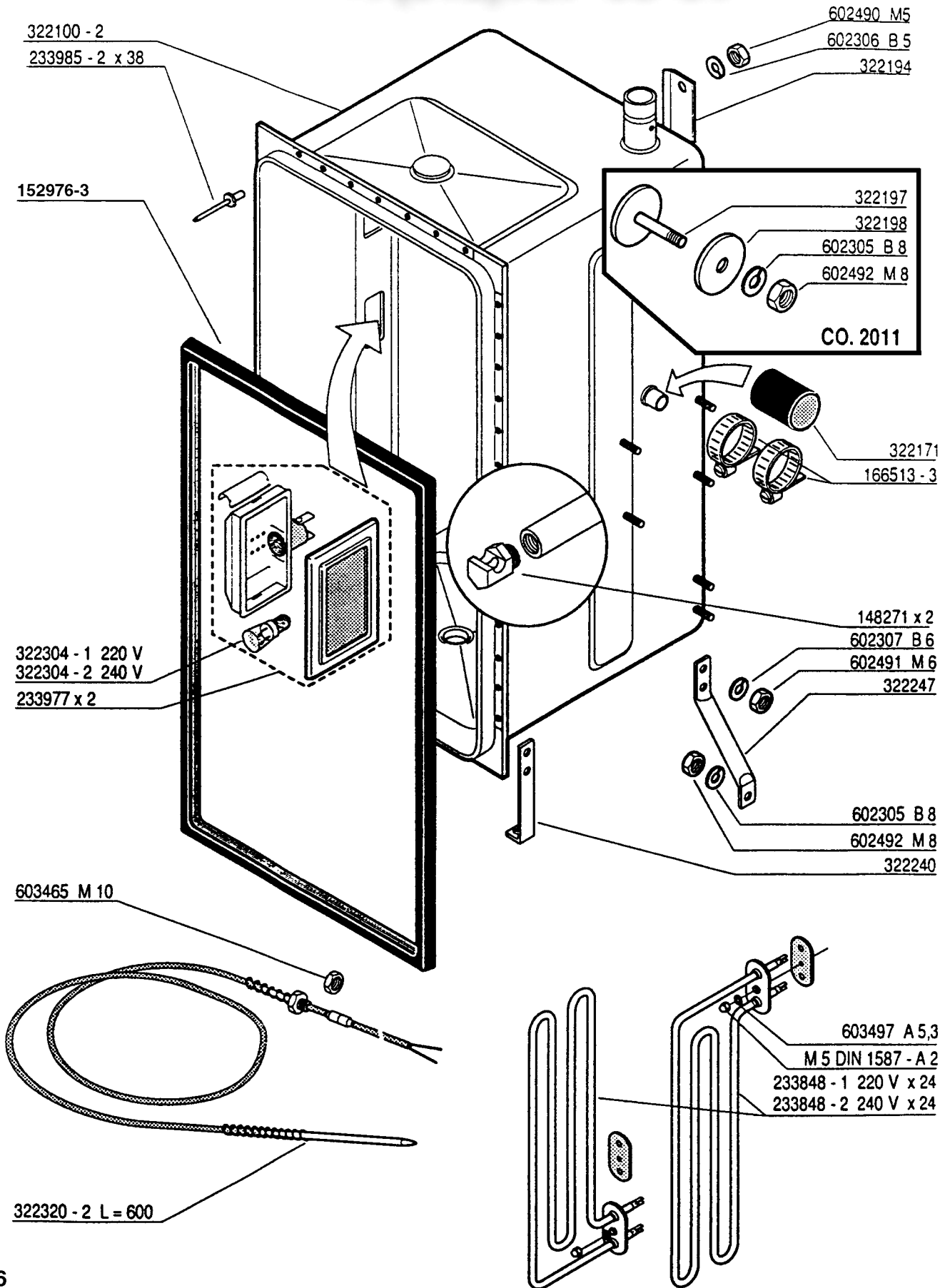
# Зип Общепит



Cavity and heating element  
Sous-ensemble moufle et élément chauffant  
Innenbehälter und Heizelement  
Binnentank en verwarmingselement

CSD  
CS 2011  
CO

+7(812)987-08-81

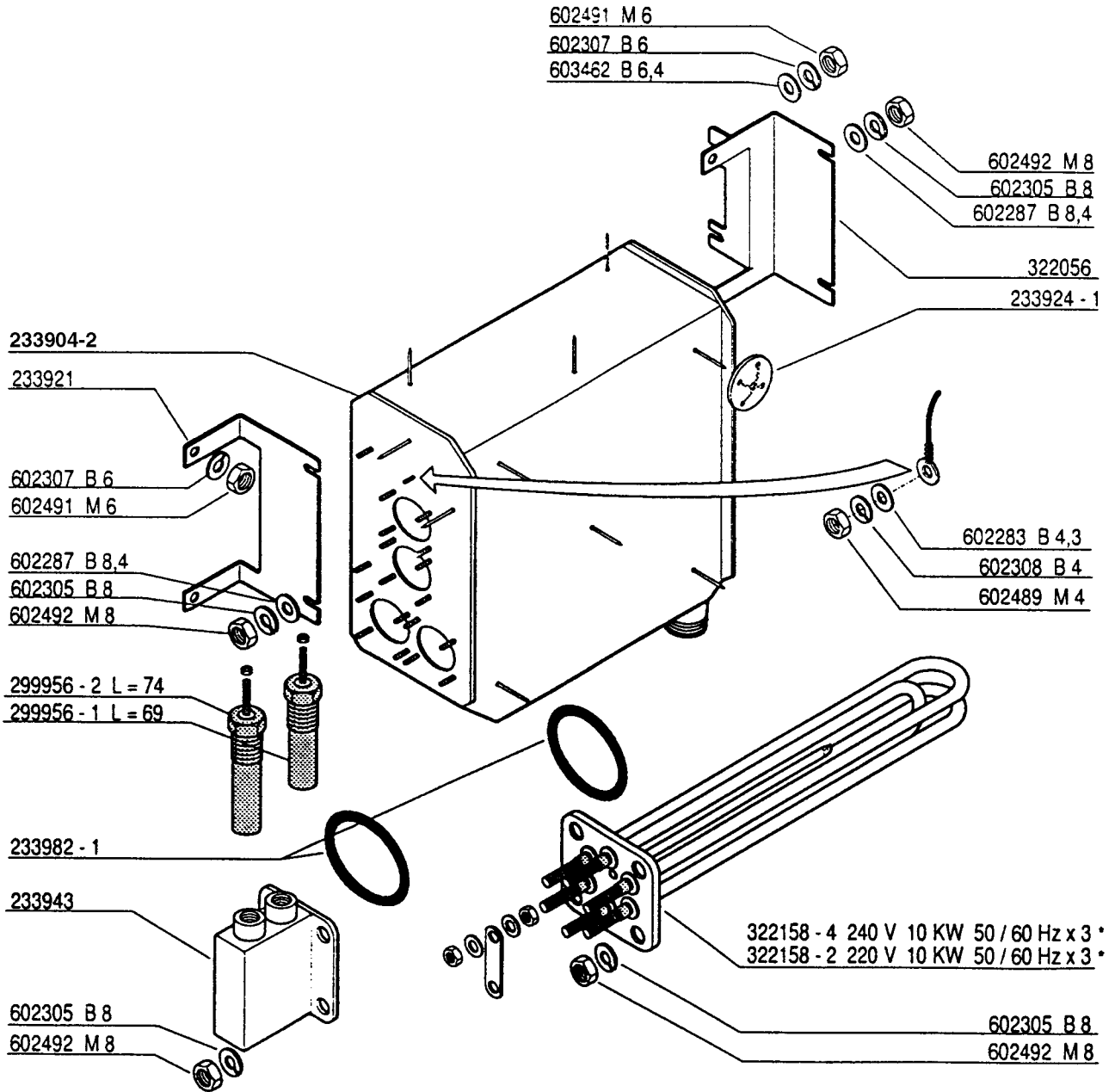




Зип Общежит  
Booster heater, electric  
Chaudière électrique  
Boiler, elektrisch  
Booster, elektrisch

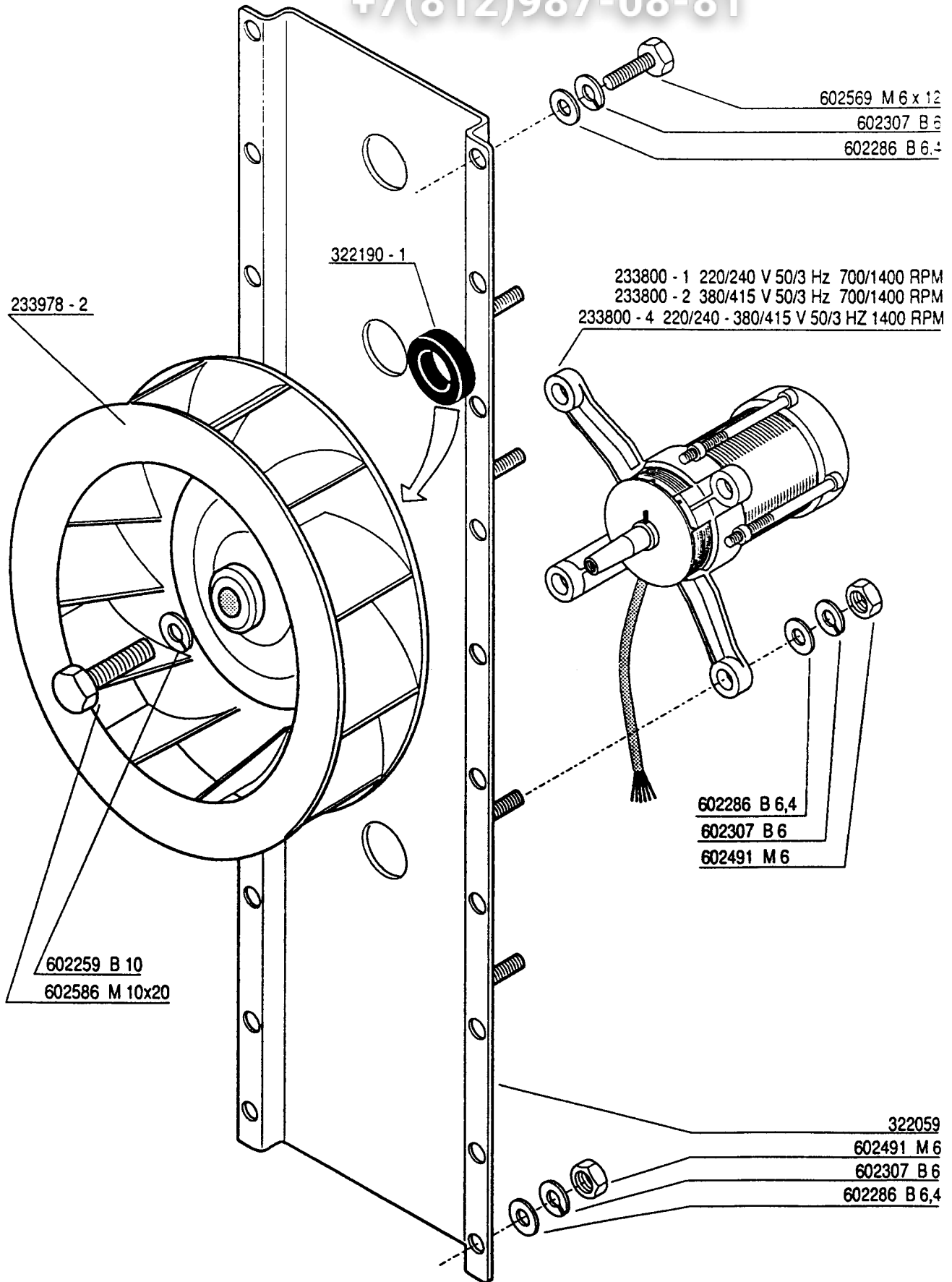
CSD  
CS 2011  
CO

+7(812)987-08-81



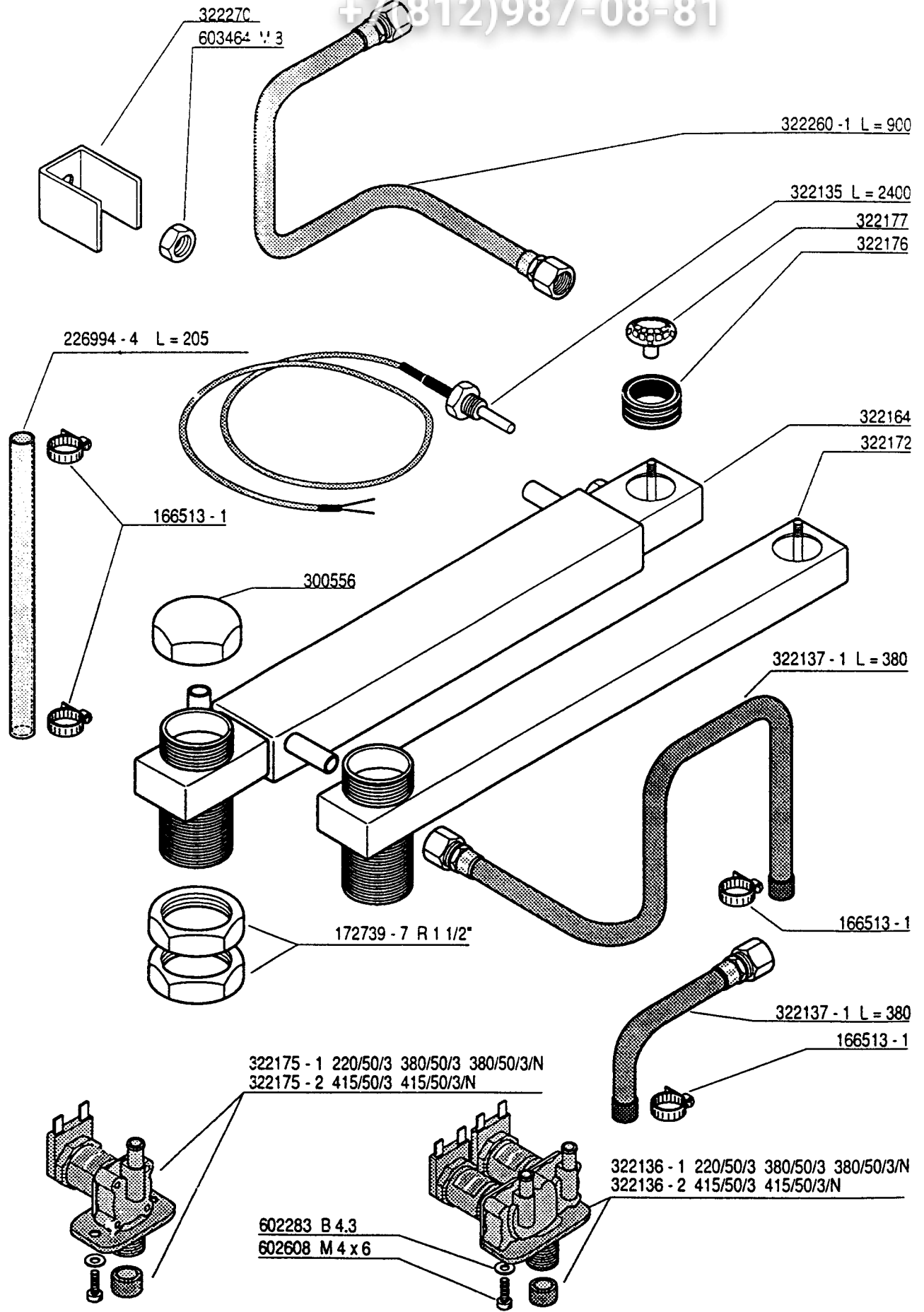
\* see wiring diagram  
voir schéma de cablage  
siehe Schaltplan  
zie elektrisch schema

+7(812)987-08-81

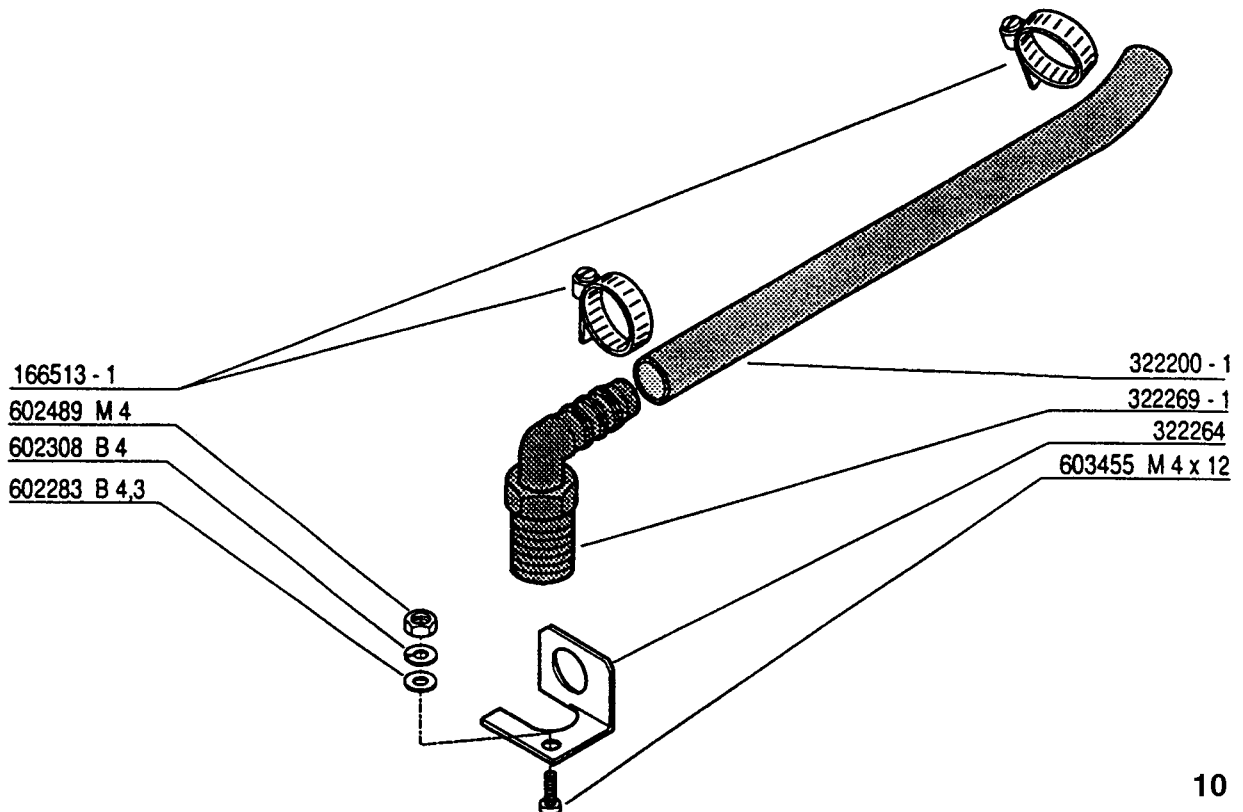
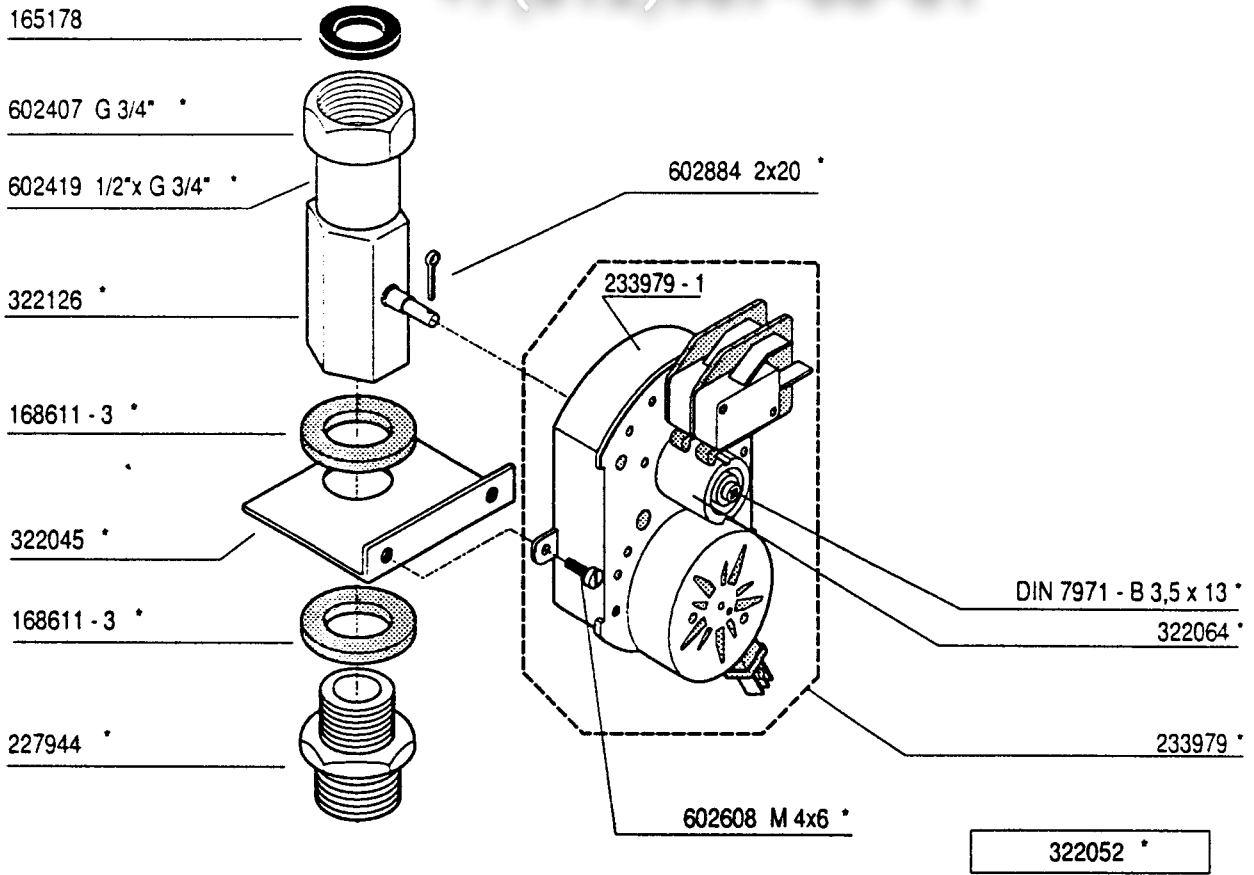




+7(812)987-08-81



+7(812)987-08-81



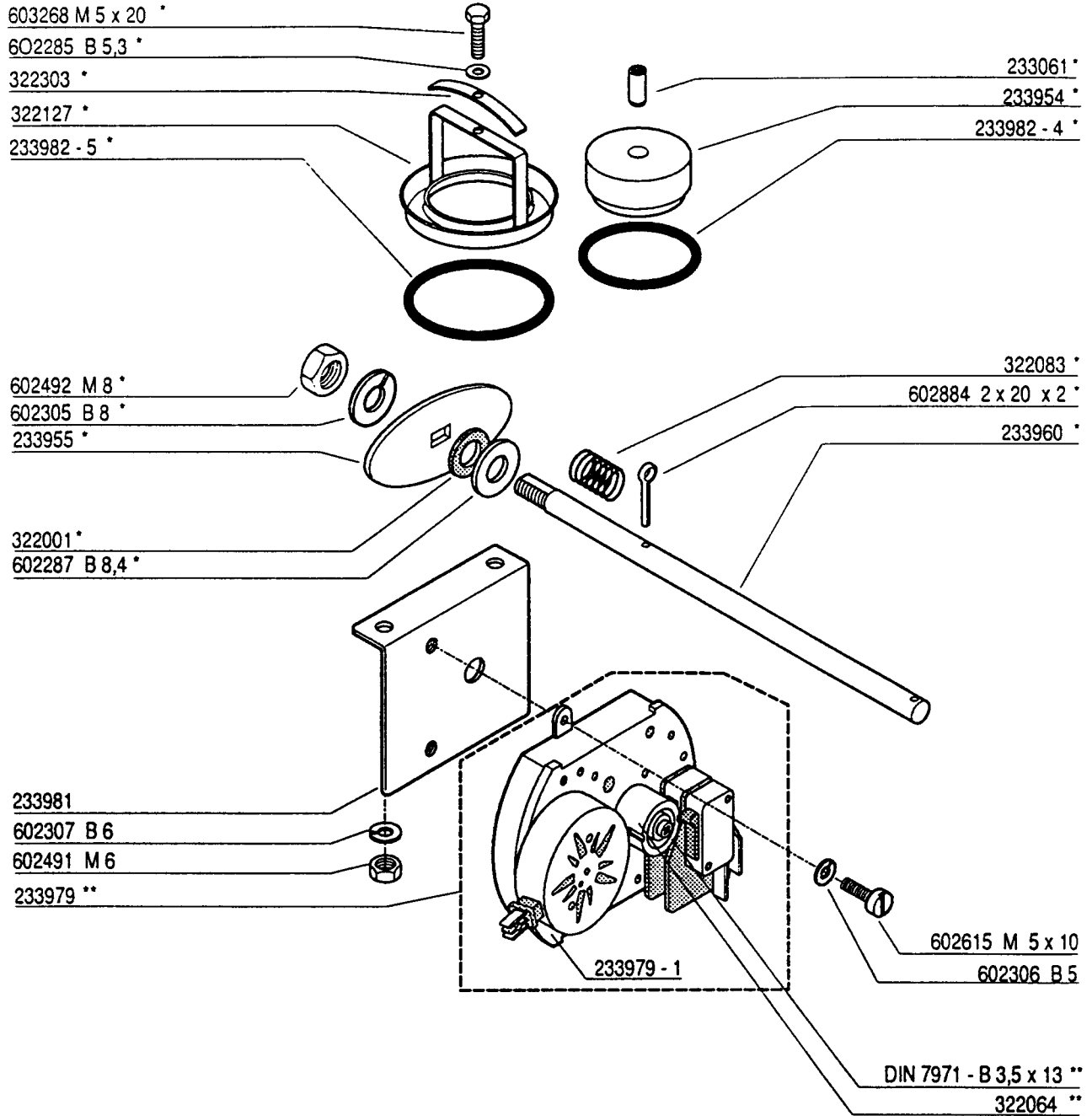
# Зип Общепит



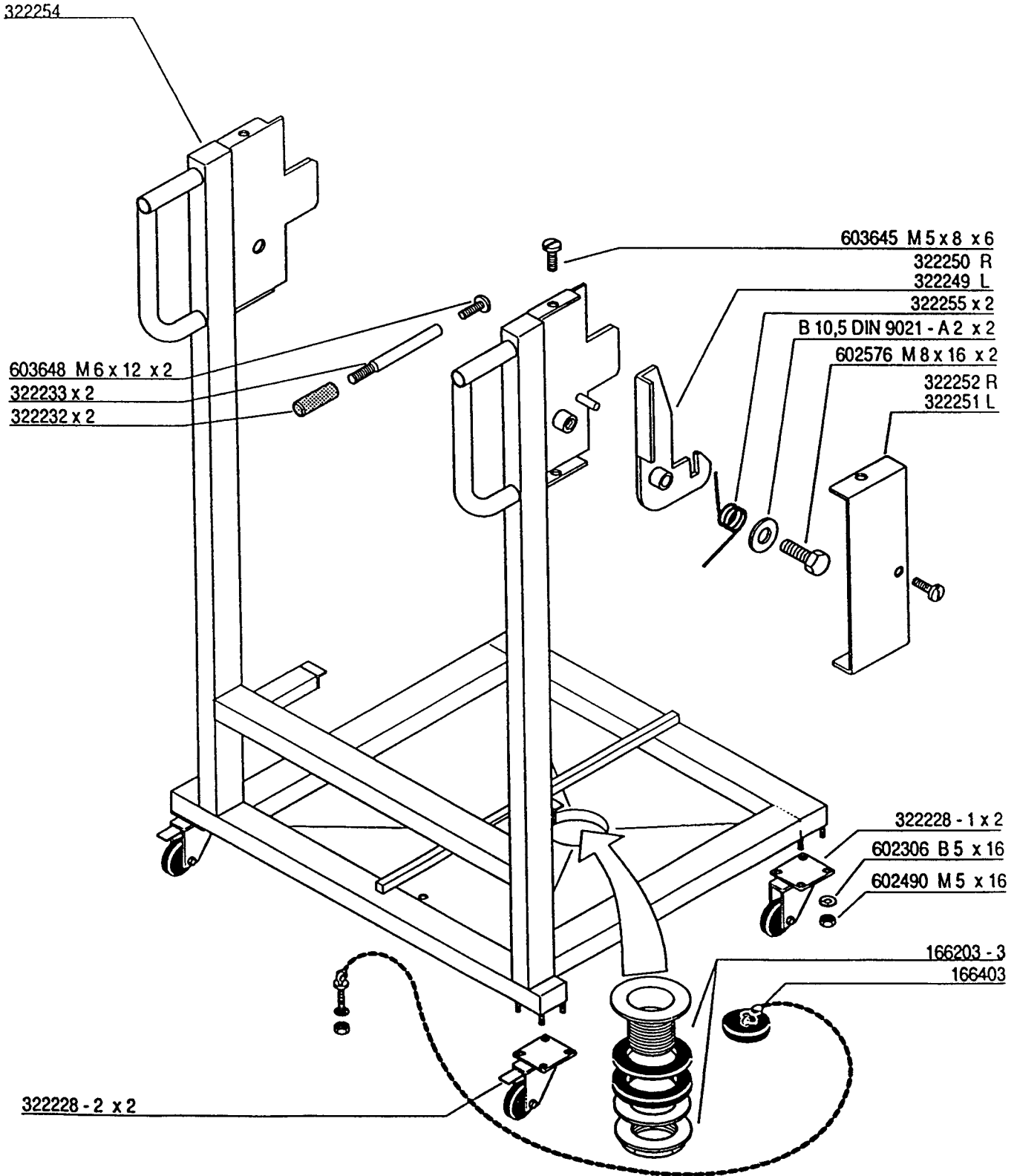
Ventilation OURA  
Ventilation OURA  
Entlüftung OURA  
Ventilatie OURA

CSD  
CS 2011  
CO

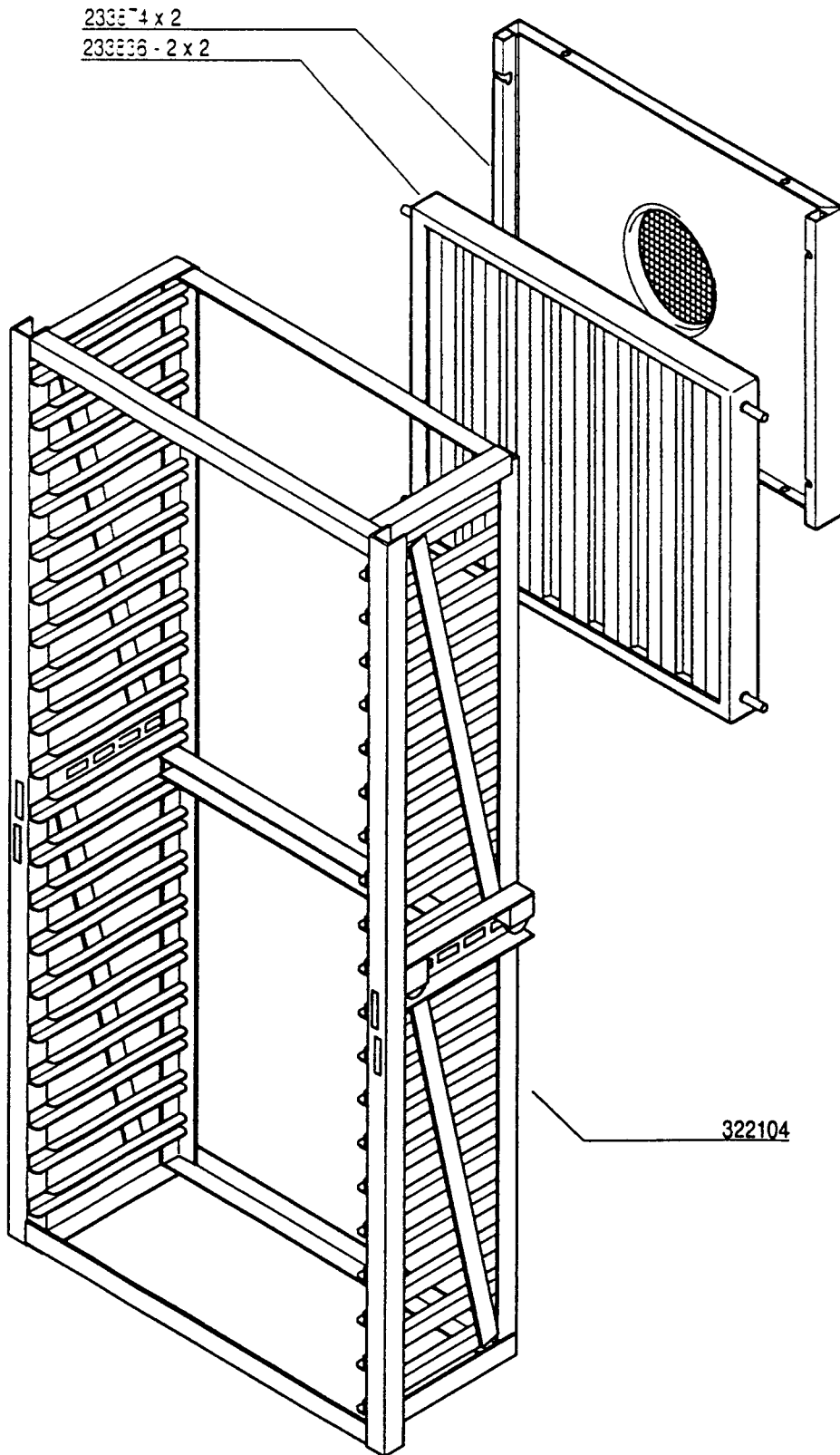
+7(812)987-08-81



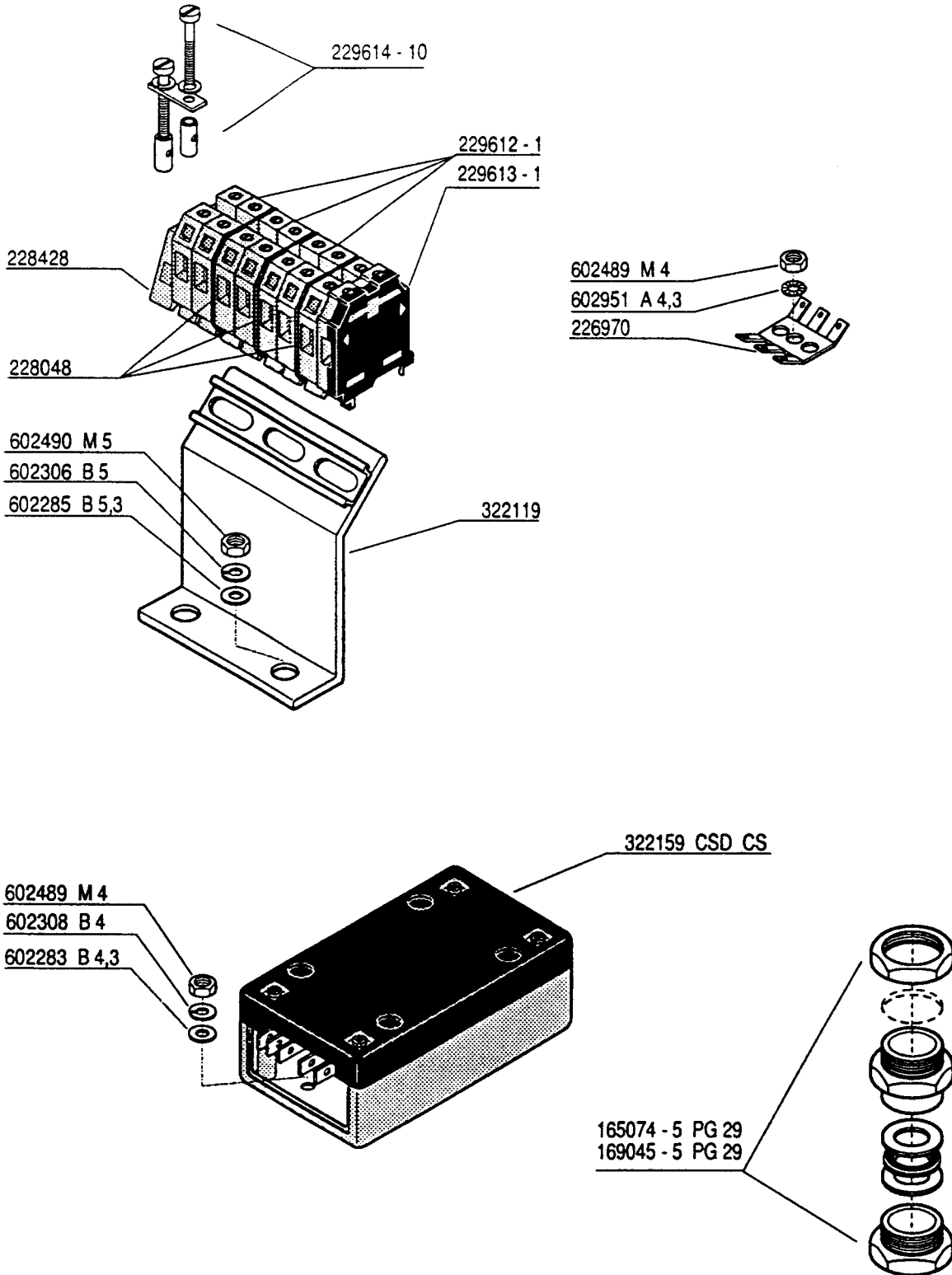
+7(812)987-08-81



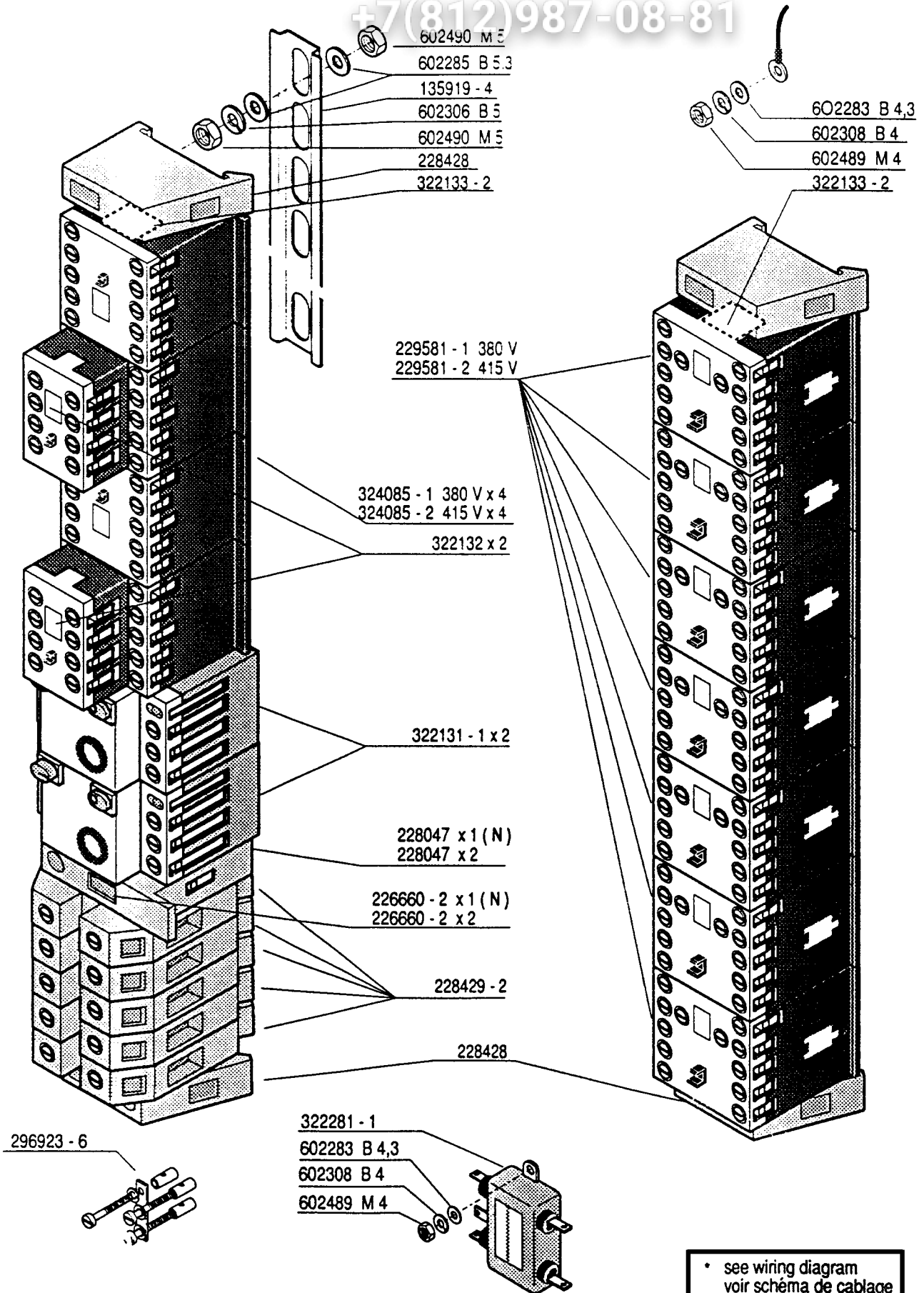
L = left	R = right
gauche	droite
links	rechts
links	rechts



+7(812)987-08-81



+7(812)987-08-81



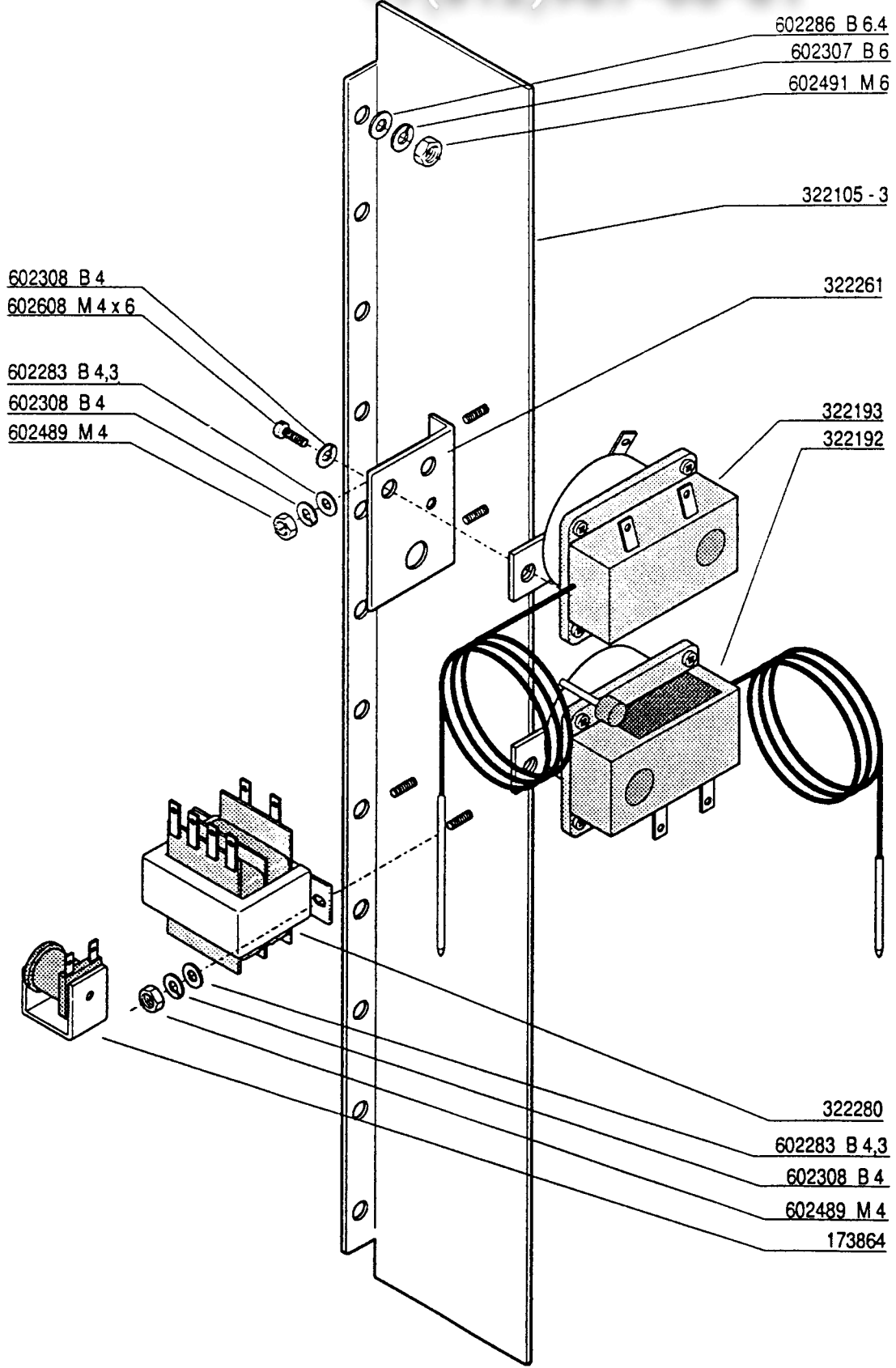
• see wiring diagram  
 voir schéma de câblage  
 siehe Schaltplan  
 zie elektrisch schema



Зип Общепит  
Guard and temperature control  
Tôle de protection et thermostat  
Schutzblech und Trockenschutz  
Maximaalbeveiliging

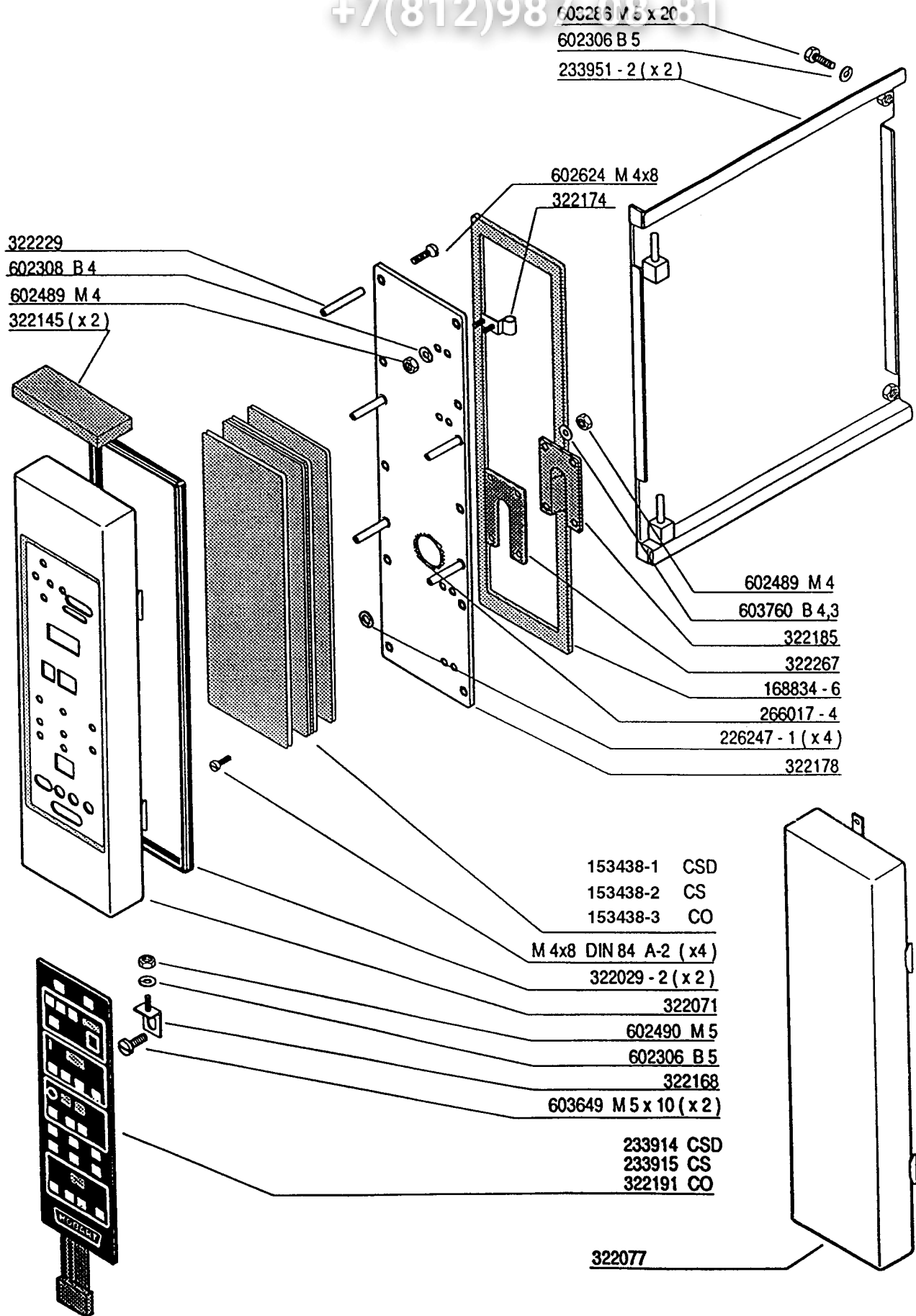
CSD  
CS 2011  
CO

+7(812)987-08-81





+7(812)98709831



**Зип Общепит**  
**vsezip.ru**  
**+7(812)987-08-81**



As continued product improvement is a policy of HOBART, specifications are subject to change without notice.

Ce catalogue n'est pas contractuel. HOBART se réserve le droit, et sans préavis, d'apporter toutes modifications ou améliorations à ses matériels.

HOBART behält sich das Recht vor, an allen Produkten technische Änderungen und Verbesserungen ohne Ankündigung vorzunehmen.

Voortdurende produktverbetering vormt een wezenlijk onderdeel van het beleid van HOBART. Specificaties kunnen zonder kennisgeving gewijzigd worden.