

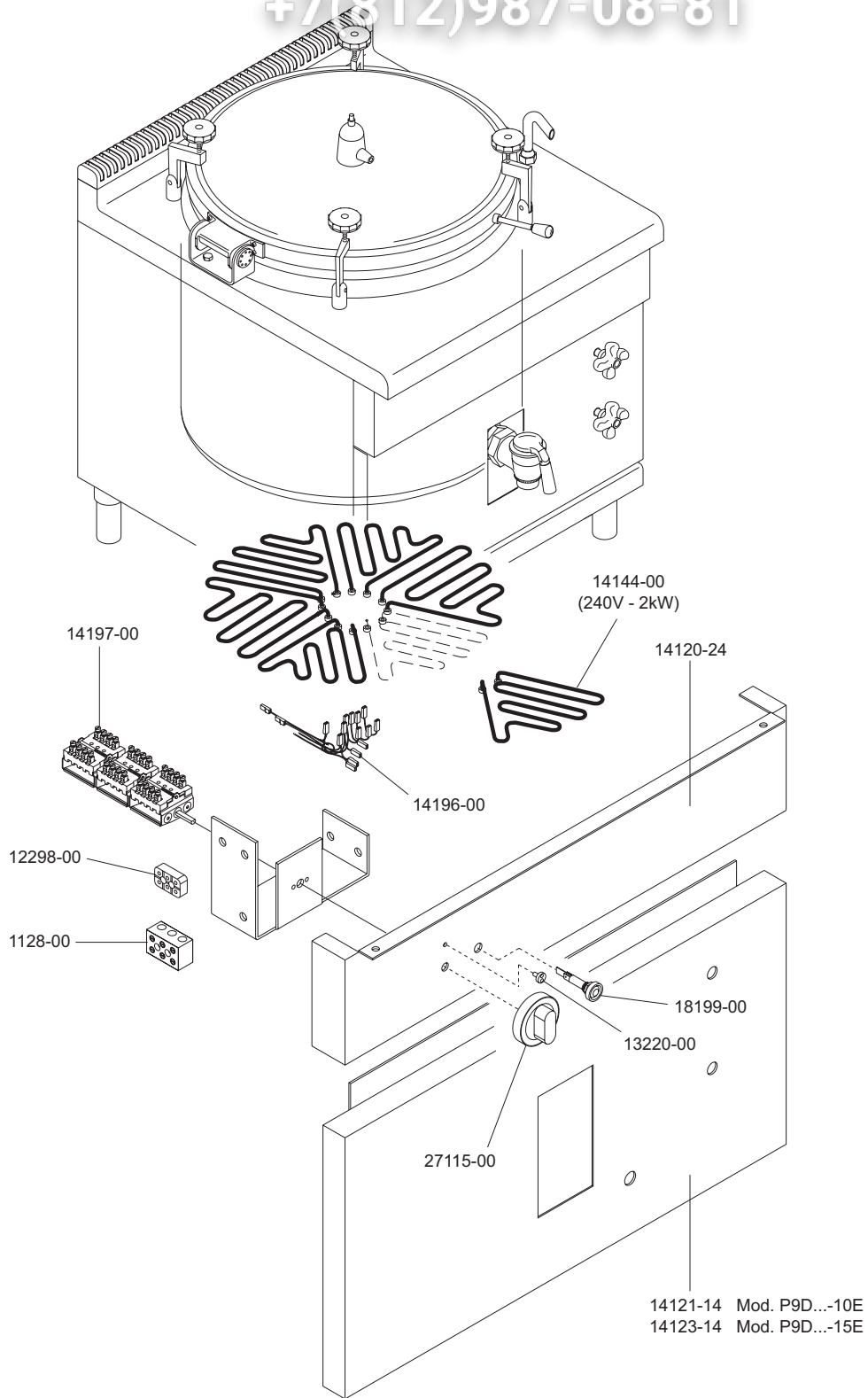
P9D/P9DA-10E
P9D/P9DA-15E
P9DSB/PDASB-10E


SERIE 900

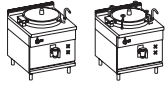
PENTOLE ELETTRICHE RISCALDAMENTO DIRETTO
ELECTRIC DIRECT HEATED BOILING PANS
MARMITES ELECTRIQUES CHAUFFE DIRECTE
DIREKTBEHEIZT ELEKTRISCH KOCHKESSEL
MARMITAS ELECTRICAS A CALEFACCION DIRECTO

Зип Общежит
vsezip.ru

+7(812)987-08-81



 MARENO INDUSTRIE ALI spa Mareno di Piave (TV)	ELABORATO:	APPROVATO:	GRUPPO:	DENOMINAZIONE:		
	<i>Plum</i>		Serie 900	Impianto elettrico		
	DATA:	DATA:	PARTICOLARE:	REV. N.	DEL	DISEGNO N.
	10 Set 95	10 Set 95	Disegno esploso per ricambi	▼	▼	▼
SOST. DIS.	A00 - 9509.3.9.10.PDE		A00 - 9509.3.9.10.PDE			



P9D/P9DA-10E
P9D-15E

SERIE 900

Зип Общежит
vsezip.ru

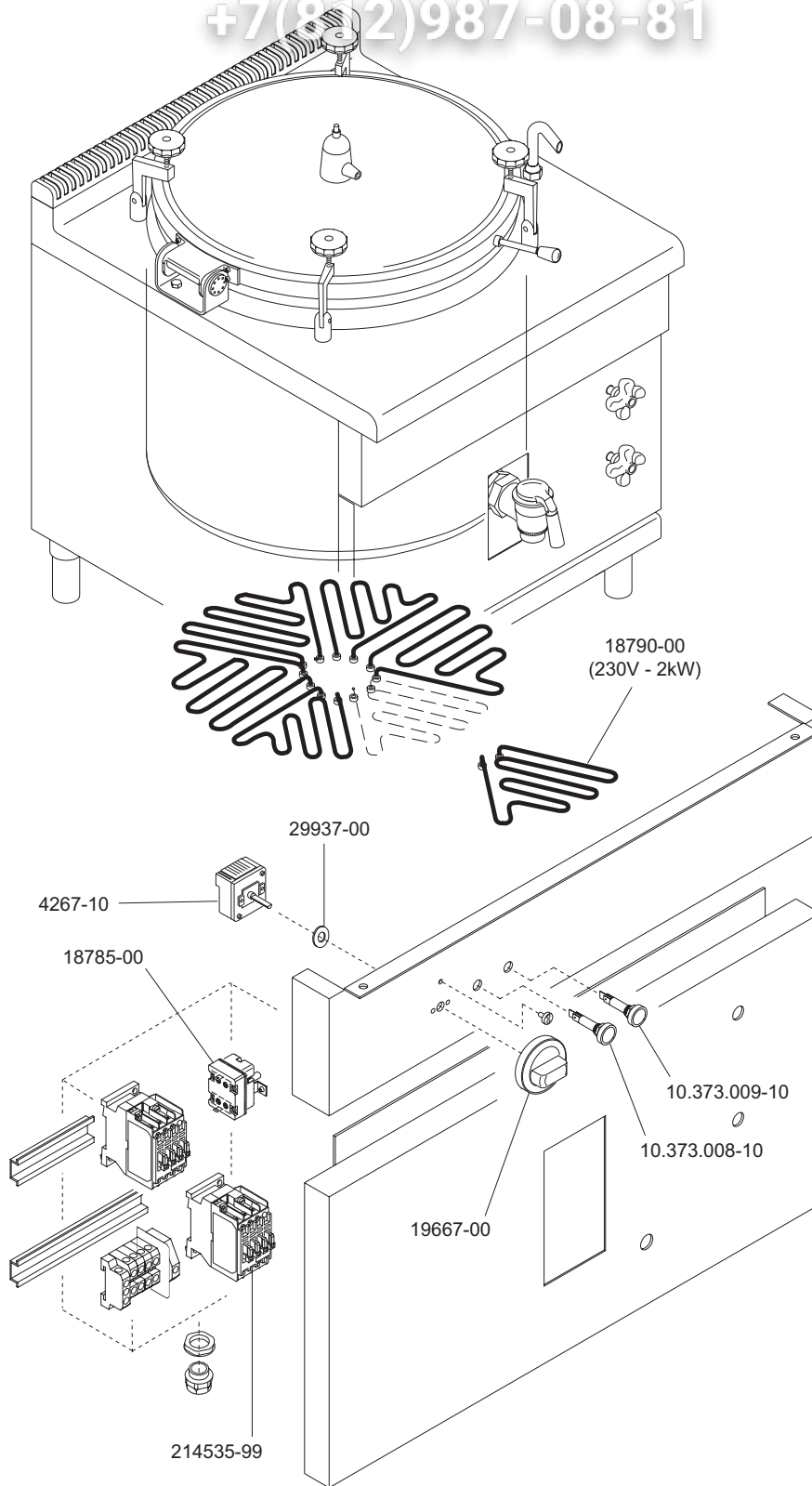



PENTOLE ELETTRICHE RISCALDAMENTO DIRETTO
ELECTRIC DIRECT HEATED BOILING PANS
MARMITES ELECTRIQUES CHAUFFE DIRECTE
DIREKTBEHEIZT ELEKTRISCH KOCHKESSEL
MARMITAS ELECTRICAS A CALEFACCION DIRECTO

93150-50 P9D-10E
93153-40 P9DA-10E

93151-50 P9D-15E

+7(812)987-08-81



 MARENO INDUSTRIE ALI spa Mareno di Piave (TV)	ELABORATO:	APPROVATO:	GRUPPO:	DENOMINAZIONE:		
	<i>Platt</i>		Serie 900	Impianto elettrico		
	DATA:	DATA:	PARTICOLARE:	REV. N.	DEL	DISEGNO N.
	10 Dic 96	10 Dic 96	Disegno esploso per ricambi	▼	▼	▼
SOST. DIS.	Z00 - 9612.3.9.39.PDE		Z00 - 9612.3.9.39.PDE			

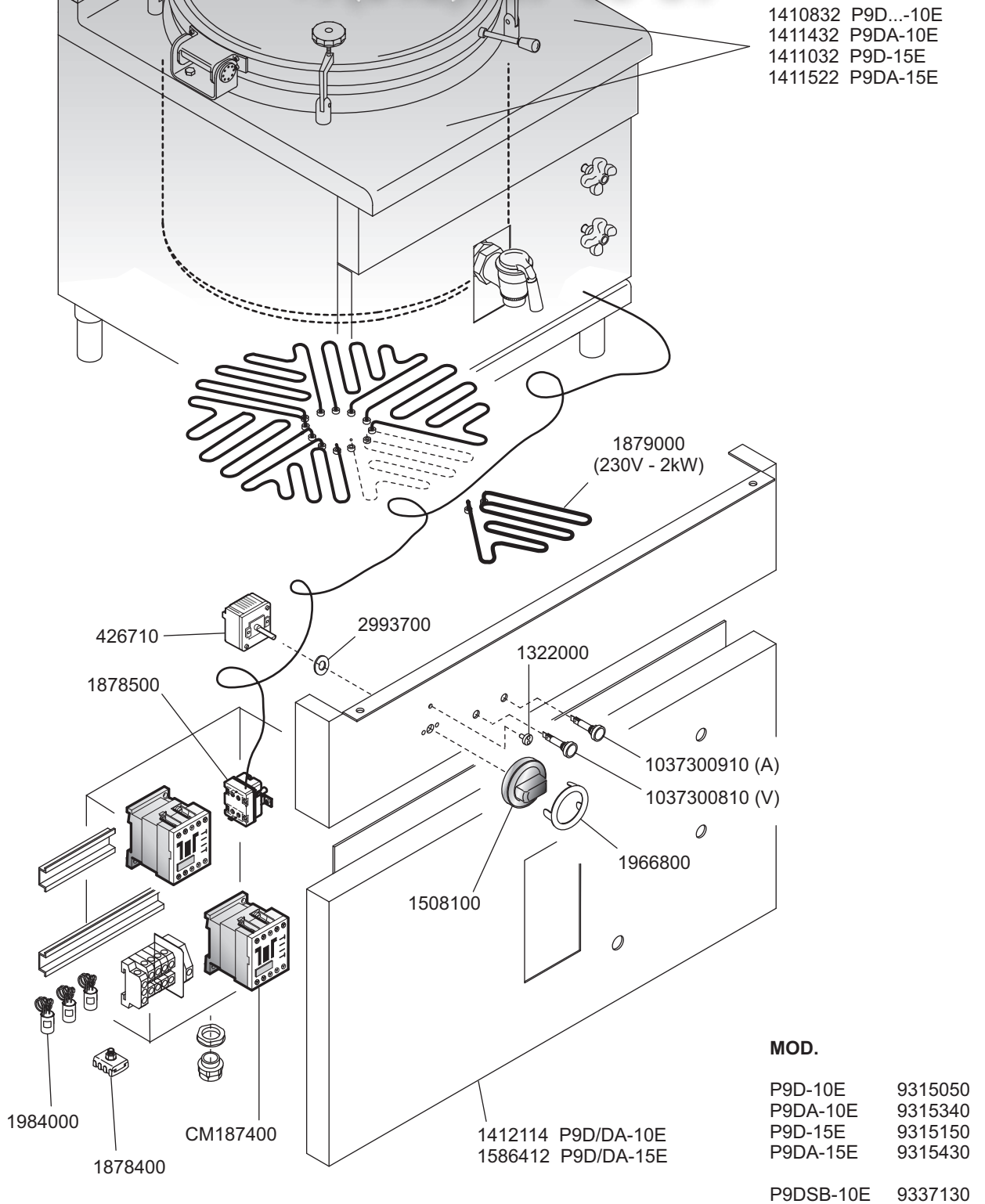
S900-CE


Зип ОщепИТ

PENTOLE ELETTRICHE A RISCALDAMENTO DIRETTO
ELECTRIC DIRECT HEATED BOILING PANS
MARMITES ELECTRIQUES CHAUFFE DIRECTE
DIREKTBEHEIZT ELEKTRISCH KOCHKESSEL

vsezip.ru

+7(812)987-08-81



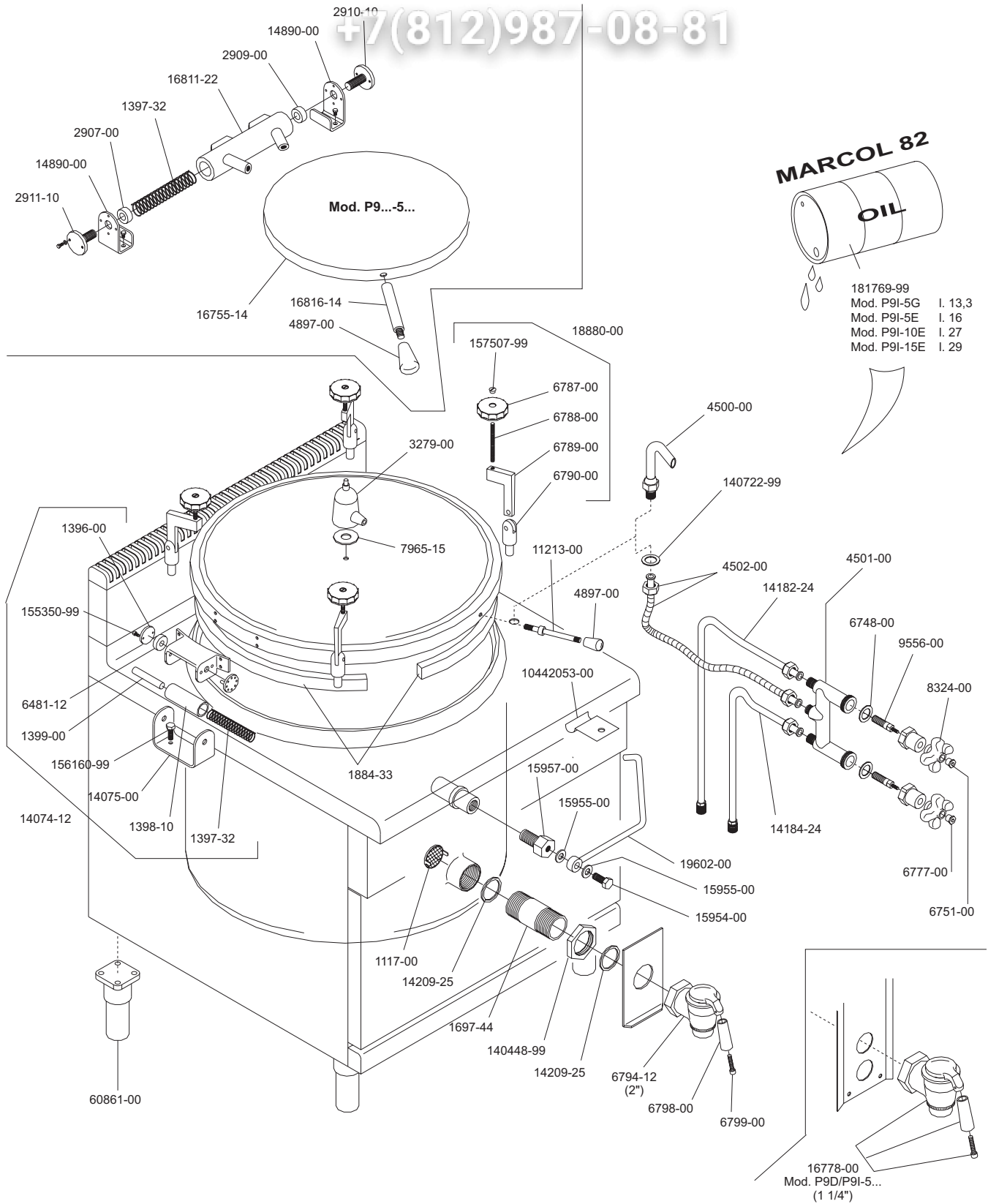
 MARENO INDUSTRIE ALI spa Mareno di Piave (TV)	ELABORATO:	APPROVATO:	GRUPPO:	DENOMINAZIONE:		
	Z. G.		Serie 90	Impianto gas		
	DATA:	DATA:	PARTICOLARE:	REV. N.	DEL	DISEGNO N.
	26 Apr 1996	26 Apr 1996	Disegno esploso per ricambi	▼	▼	▼
SOST. DIS.	Z00 9612 3.9.39.PDE		CE	Z 0 1	0 1 0 9	3 . 9 . 3 9




P9D/P9DA-10G/E-15G/E
P9DSB/PDASB-10G/E
P9I/P9IA-10G/E-15E
SERIE 900

Зип Общепит
vsezip.ru

PENTOLE A GAS ED ELETTRICHE
GAS AND ELECTRIC HEATED BOILING PANS
MARMITES A GAZ ET ELECTRIQUES
GAS UND ELEKTROBEHEIZT KOCHKESSEL
MARMITAS A GAS Y ELECTRICAS

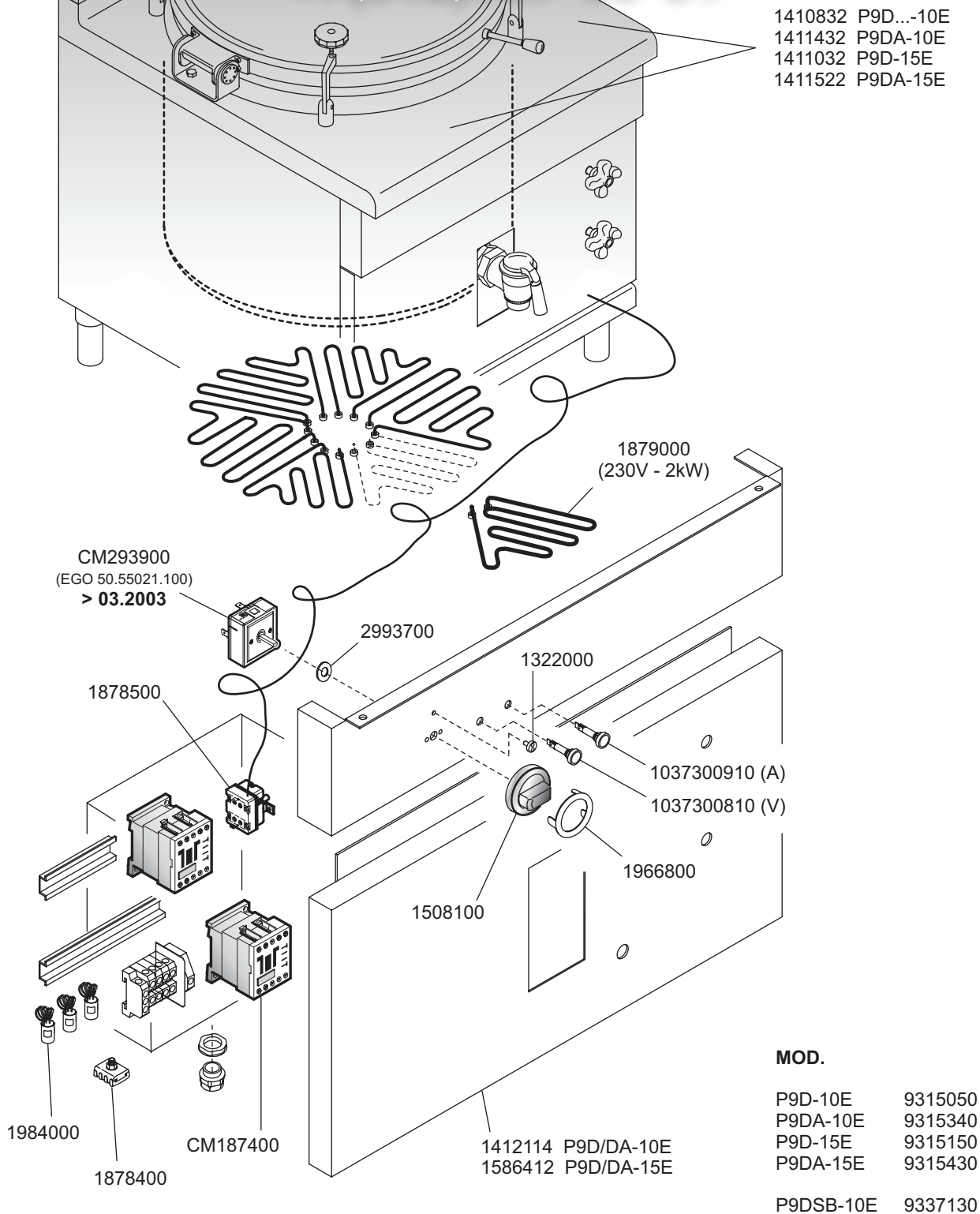




 MARENO INDUSTRIE ALI spa Mareno di Piave (TV)	ELABORATO:	APPROVATO:	GRUPPO:	DENOMINAZIONE:		
	<i>Plum</i>		Serie 900	Mobile e impianto idraulico		
	DATA:	DATA:	PARTICOLARE:	REV. N.	DEL	DISEGNO N.
	10 Ott 96	10 Ott 96	Disegno esploso per ricambi	▼	▼	▼
SOST. DIS.	Z01 - 9610.3.9.11.PGE		Z01 - 9610.3.9.11.PGE			

S900-CE

Зип Общепит
vsezip.ru
+7(812)987-08-81

PENTOLE ELETTRICHE A RISCALDAMENTO DIRETTO
ELECTRIC DIRECT HEATED BOILING PANS
MARMITES ELECTRIQUES CHAUFFE DIRECTE
DIREKTBEHEIZT ELEKTRISCH KOCHKESSEL

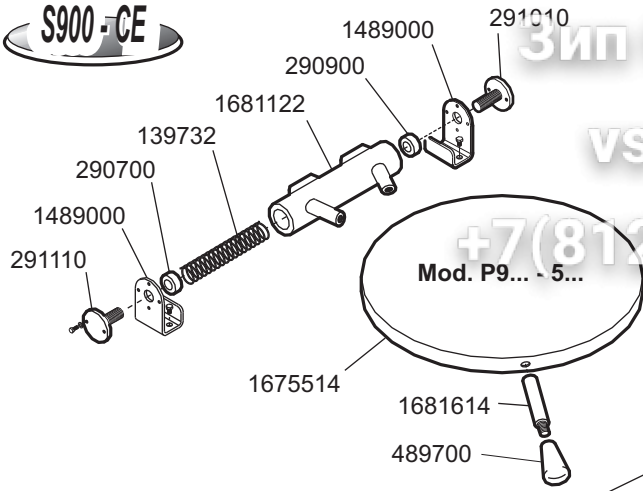


 MARENO INDUSTRIE ALI spa Mareno di Piave (TV)	ELABORATO:	APPROVATO:	GRUPPO:	DENOMINAZIONE:		
	Z. G.		Serie 90	Impianto gas		
	DATA:	DATA:	PARTICOLARE:	REV. N.	DEL	DISEGNO N.
	26 Apr 1996	26 Apr 1996	Disegno esploso per ricambi	▼ Z02	▼ 0803	▼ 3.9.39
SOST. DIS.	Z01 0109 3.9.39.PDE					

S900-CE

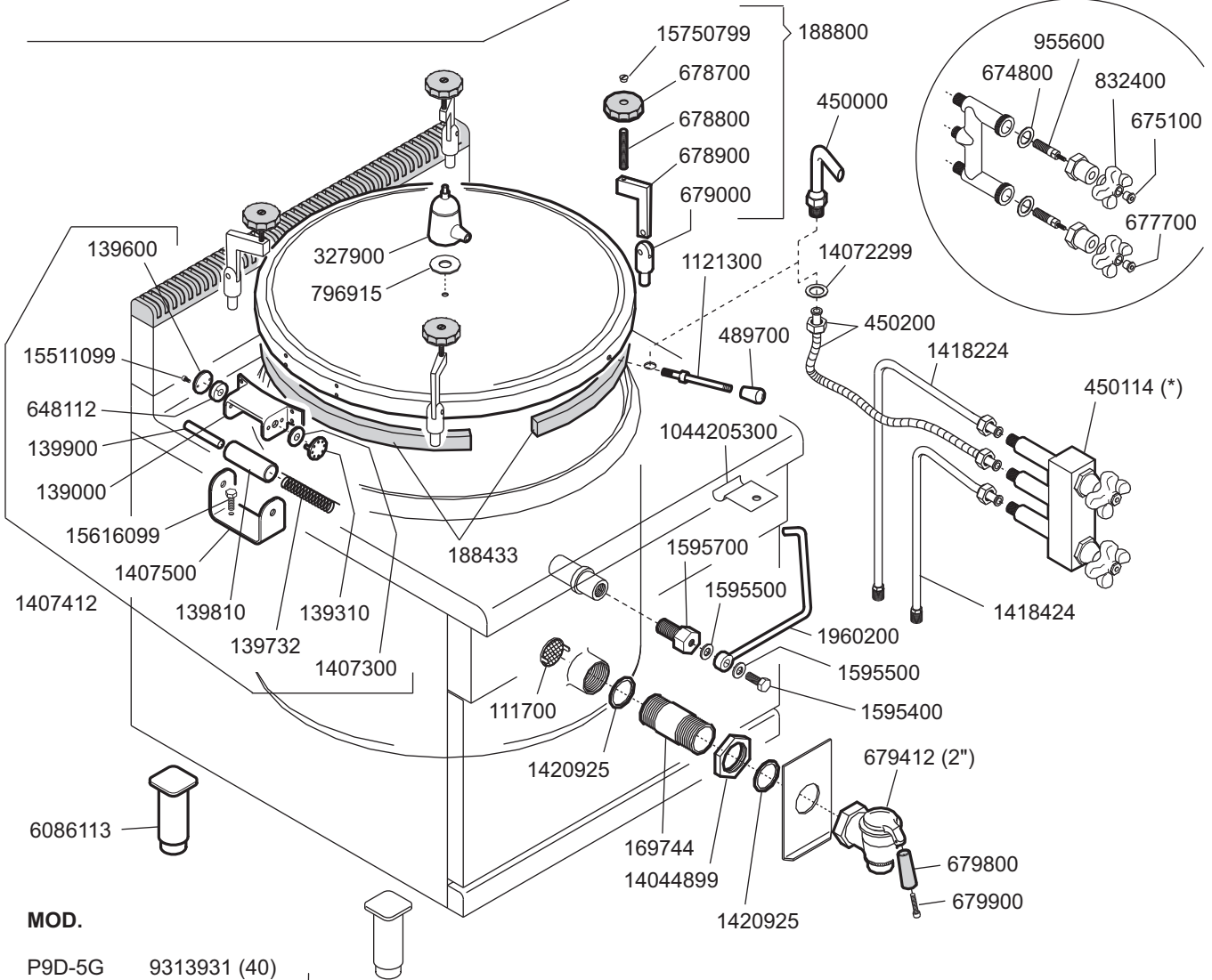
PENTOLE A GAS ED ELETTRICHE DA 50, 100 E 150 LITRI
 GAS AND ELECTRIC HEATED BOILING PANS - 50, 100 AND 150 LITERS
 MARMITES A GAZ ET ELECTRIQUES - 50, 100 ET 150 LITRES
 GAS UND ELEKTROBEHEIZT KOCHKESSEL - 50, 100 UND 150 LITERS

Зип Обществу
 vsezip.ru
 +7(812)987-98-81



18176999 (1 lit.)

Mod. P9I-5G	l. 13,3
Mod. P9I-5E	l. 16
Mod. P9I-10G	l. 26
Mod. P9I-10E	l. 27
Mod. P9I-15G	l. 28
Mod. P9I-15E	l. 29



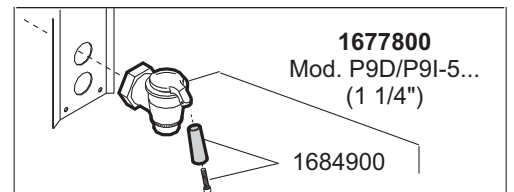
MOD.

P9D-5G	9313931 (40)
P9D-10G	9314030 (40)
P9DA-10G	9314330 (40)
P9D-15G	9314130 (40)
P9DA-15G	9314430 (40)

P9D-10E	9315050
P9DA-10E	9315340
P9D-15E	9315150

P9I-5G	9315931 (40)
P9I-10G	9316041 (50)
P9IA-10G	9316341 (50)

P9I-10E	9317050
P9IA-10E	9317350
P9I-15E	9317150



(*) fornire anche nuovo supporto cod. 1414744 - allargare i fori della facciata - manopole e gemmine non intercambiabili

<p>MARENO INDUSTRIE ALI spa Mareno di Piave (TV)</p>	ELABORATO:	APPROVATO:	GRUPPO:	DENOMINAZIONE:		
	<i>artLINE</i>		Serie 90	Impianto idraulico e mobile		
	DATA:	DATA:	PARTICOLARE:	REV. N.	DEL	DISSEGNO N.
	24 Mag 2000	24 Mag 2000	Disegno esploso per ricambi	▼	▼	▼
SOST. DIS.	Z01 9610 3.9.11.PGE		CE	Z 0 2	0 0 0 5	3 . 9 . 1 1