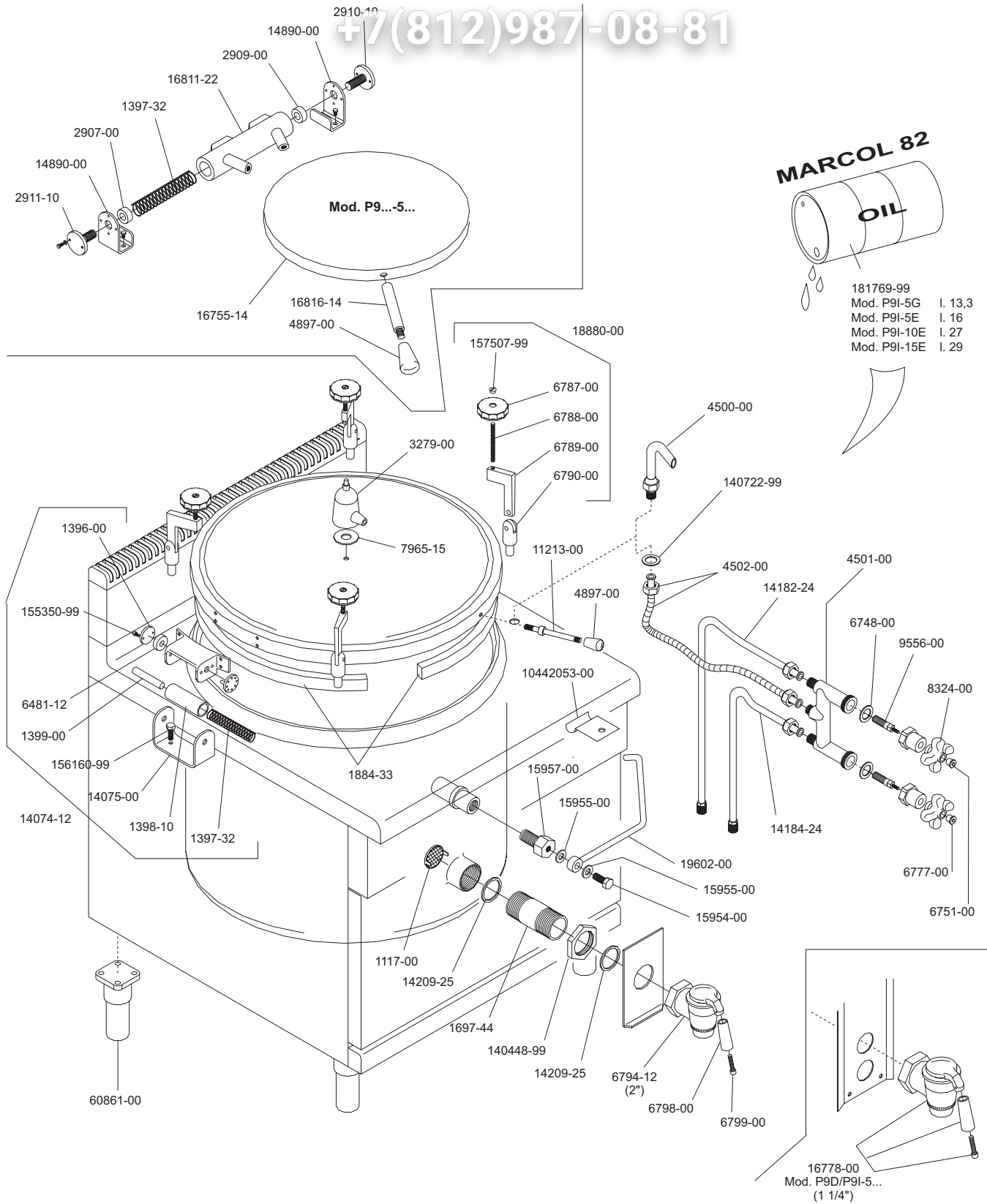





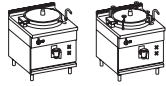
P9D/P9DA-10G/E-15G/E
P9DSB/PDASB-10G/E
P9I/P9IA-10G/E-15E
SERIE 900

Зип Общепит
vsezip.ru

PENTOLE A GAS ED ELETTRICHE
GAS AND ELECTRIC HEATED BOILING PANS
MARMITES A GAZ ET ELECTRIQUES
GAS UND ELEKTROBEHEIZT KOCHKESSEL
MARMITAS A GAS Y ELECTRICAS



 MARENO INDUSTRIE ALI spa Mareno di Piave (TV)	ELABORATO:	APPROVATO:	GRUPPO:	DENOMINAZIONE:		
	<i>Plum</i>		Serie 900	Mobile e impianto idraulico		
	DATA:	DATA:	PARTICOLARE:	REV. N.	DEL	DISEGNO N.
	10 Ott 96	10 Ott 96	Disegno esploso per ricambi	▼	▼	▼
SOST. DIS.	Z01 - 9610.3.9.11.PGE		Z01 - 9610.3.9.11.PGE			



P9I/P9IA-10E
P9I-15E

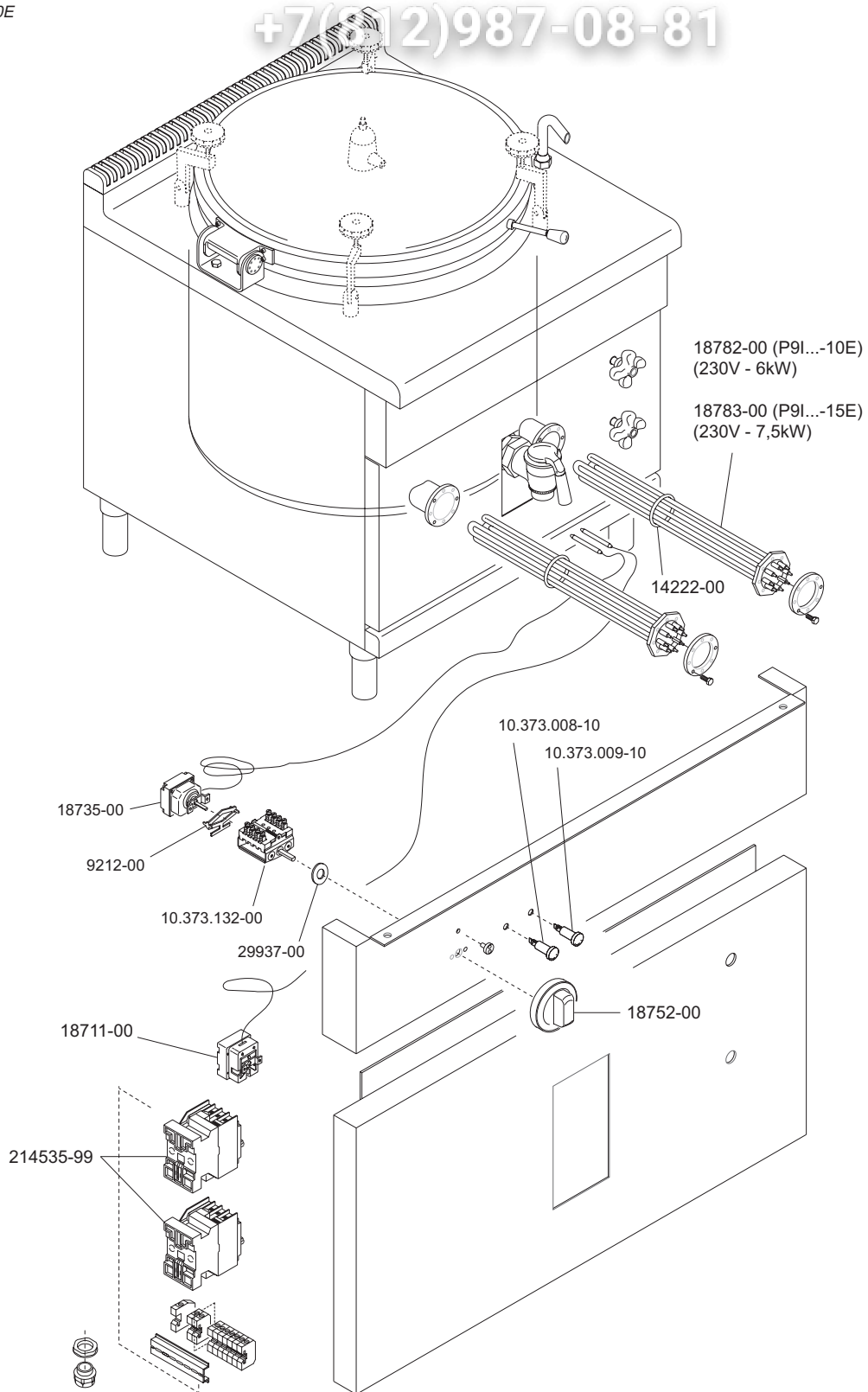
SERIE 900




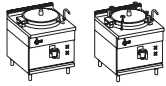
PENTOLE ELETTRICHE RISCALDAMENTO INDIRETTO
ELECTRIC JACKETED (JACKETED) BOILING PANS
MARMITES ELECTRIQUES CHAUFFE INDIRECTE
DOPPELWANDIGE AUSF. - ELEKTRISCHBEHEIZT KOCHKESSEL
MARMITAS ELECTRICAS A CALEFACCION INDIRECTO

93170-50 P9I-10E
93171-50 P9I-15E
93173-50 P9IA-10E

+7(812)987-08-81



 MARENO INDUSTRIES ALI spa Mareno di Piave (TV)	ELABORATO:	APPROVATO:	GRUPPO:	DENOMINAZIONE:		
	<i>Platt</i>		Serie 900	Impianto elettrico		
	DATA:	DATA:	PARTICOLARE:	REV. N.	DEL	DISEGNO N.
	10 Dic 96	10 Dic 96	Disegno esploso per ricambi	▼	▼	▼
SOST. DIS.	Z00 - 9612.3.9.44.PIE		Z00 - 9612.3.9.44.PIE			



P9I/P9IA-10E
P9I/P9IA-15E

SERIE 900

PENTOLE ELETTRICHE RISCALDAMENTO INDIRETTO

ELECTRIC HEATED (JACKETED) BOILING PANS

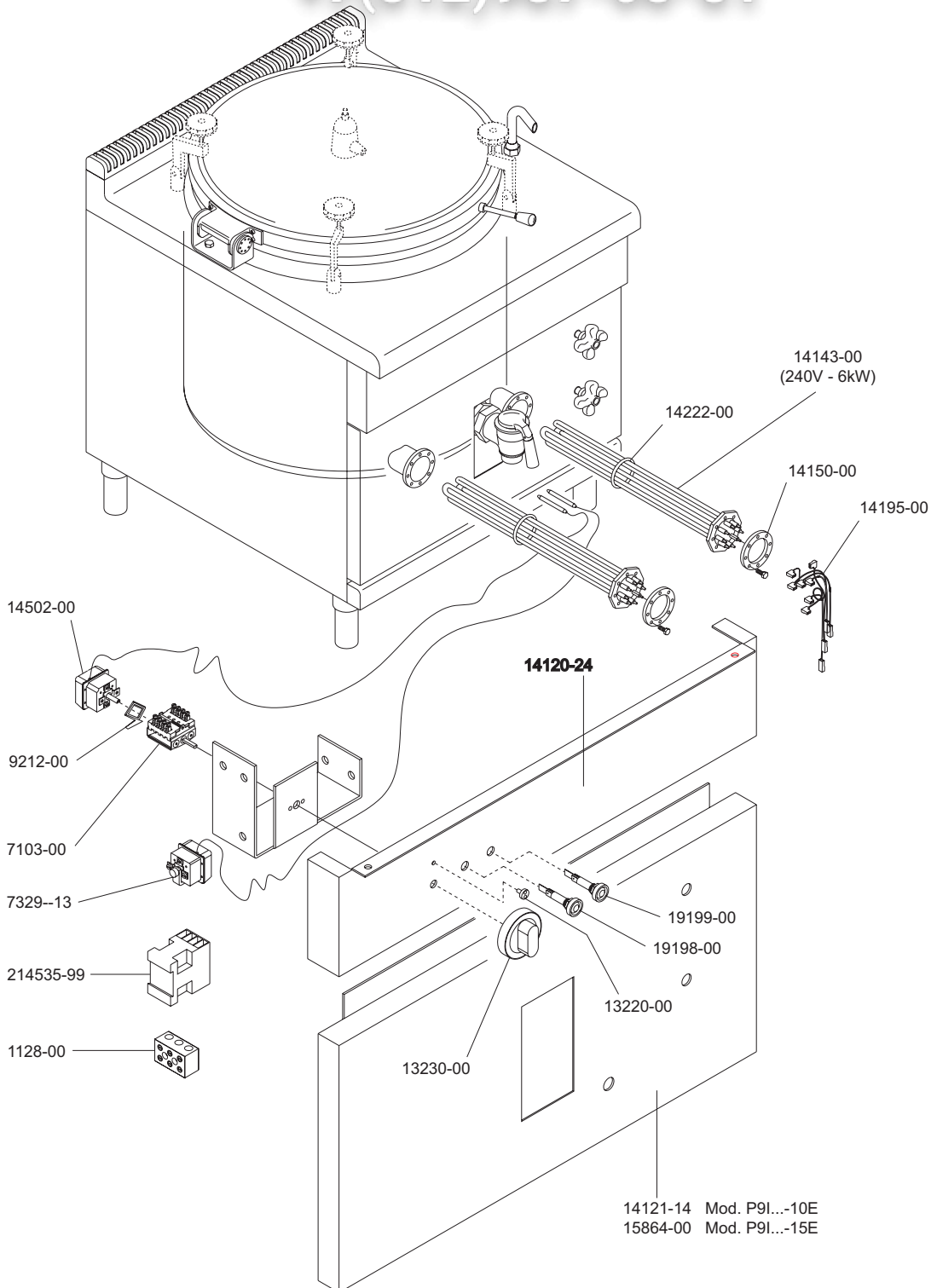
MARMITES ELECTRIQUES CHAUFFE INDIRECTE


DOPPELWANDIGE AUSF. - ELEKTRISCHBEHEIZT KOCHKESSEL

MARMITAS ELECTRICAS A CALEFACCION INDIRECTO

93170-40 P9I-10E
93171-40 P9I-15E
93173-40 P9IA-10E

+7(812)987-08-81



 MARENO INDUSTRIE ALI spa Mareno di Piave (TV)	ELABORATO:	APPROVATO:	GRUPPO:	DENOMINAZIONE:		
	<i>Plinella</i>		Serie 900	Impianto elettrico		
	DATA:	DATA:	PARTICOLARE:	REV. N.	DEL	DISEGNO N.
	10 Nov 96	10 Nov 96	Disegno esploso per ricambi	▼	▼	▼
SOST. DIS.	Z01 - 9611.3.9.09.PIE		Z 0 1 - 9 6 1 1 . 3 . 9 . 0 9 . P I E			

S900-CE

Зип Общепи

PENTOLE ELETTRICHE A RISCALDAMENTO INDIRECTO

ELECTRIC HEATED (JACKETED) BOILING PANS

MARMITES ELECTRIQUES CHAUFFE INDIRECTE

DOPPELWANDIGE AUSF. - ELEKTRISCHBEHEIZT KOCHKESSEL

vsezip.ru

+7(812)987-08-81

1410414 P9I-10E
1989000 P9IA-10E
1409914 P9I-15E

1422200

1878200 (P9I...-10E)
(230V - 6kW)

1878300 (P9I...-15E)
(230V - 7,5kW)

1407100

1037300810

1037300910

1411944

1873500

921200

1037313200

2993700

1871100

CM187400

1508100

1953900

MOD.


P9I-10E 9317050

P9IA-10E 9317350

P9I-15E 9317150

1412114 P9I...-10E

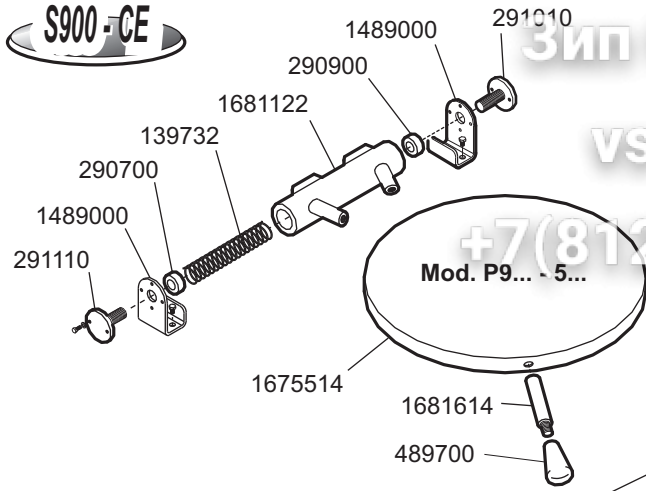
1586412 P9I...-15E

 MARENO INDUSTRIE ALI spa ^{sa} Mareno di Piave (TV)	ELABORATO:	APPROVATO:	GRUPPO:	DENOMINAZIONE:		
	Z. G.		Serie 90	Impianto gas		
	DATA:	DATA:	PARTICOLARE:	REV. N.	DEL	DISEGNO N.
	26 Apr 1996	26 Apr 1996	Disegno esploso per ricambi	▼ Z 0 1	▼ 0 1 0 9	▼ 3 . 9 . 4 4
SOST. DIS.	Z00 9612 3.9.44.PIE		CE			

S900-CE

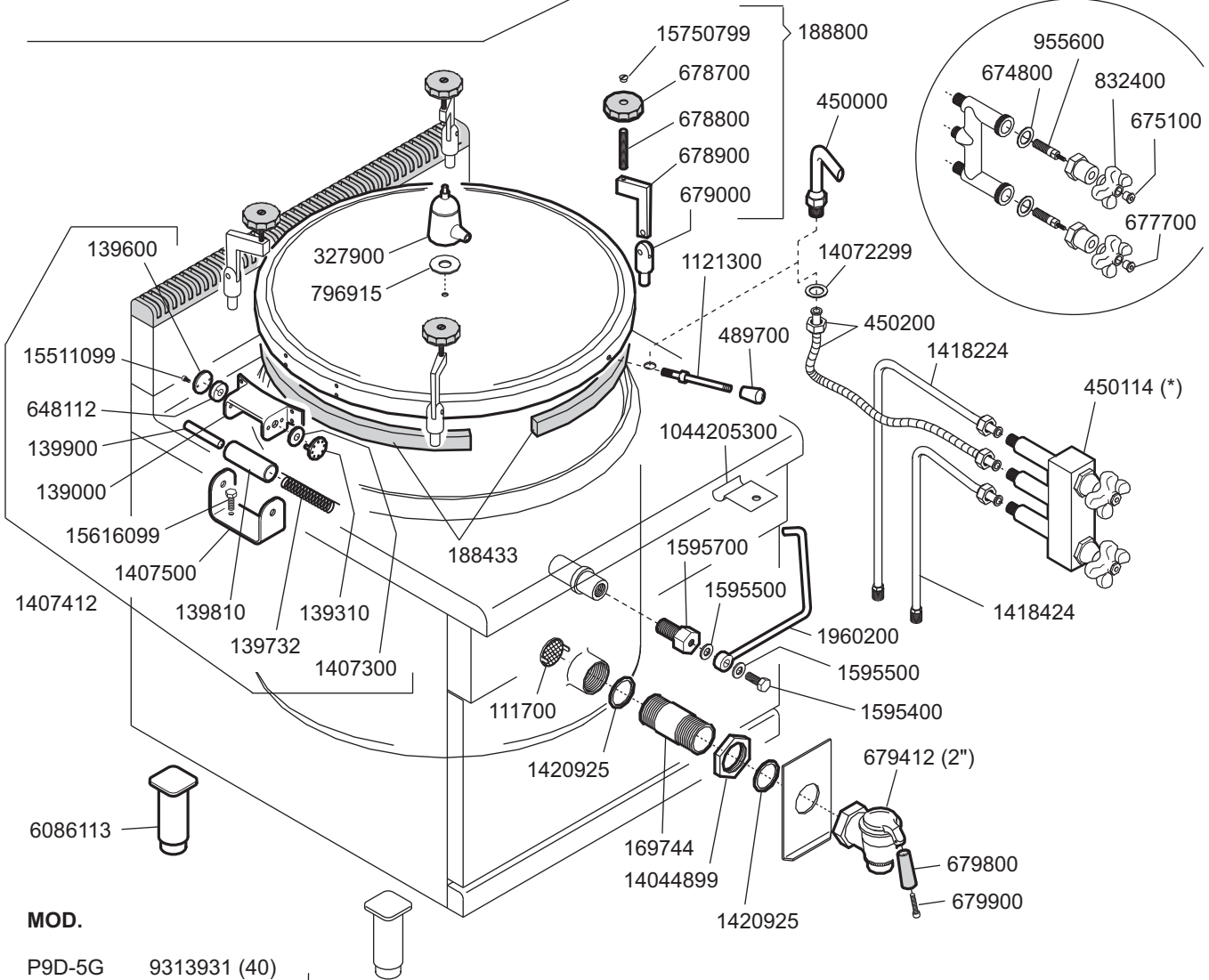
PENTOLE A GAS ED ELETTRICHE DA 50, 100 E 150 LITRI
 GAS AND ELECTRIC HEATED BOILING PANS - 50, 100 AND 150 LITERS
 MARMITES A GAZ ET ELECTRIQUES - 50, 100 ET 150 LITRES
 GAS UND ELEKTROBEHEIZT KOCHKESSEL - 50, 100 UND 150 LITERS

Зип Общество
 vsezip.ru
 +7(812)987-98-81



18176999 (1 lit.)

- Mod. P9I-5G l. 13,3
- Mod. P9I-5E l. 16
- Mod. P9I-10G l. 26
- Mod. P9I-10E l. 27
- Mod. P9I-15G l. 28
- Mod. P9I-15E l. 29



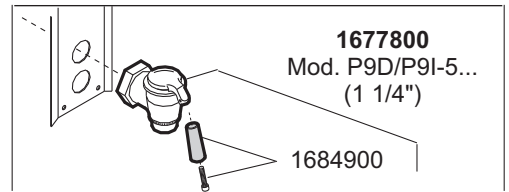
MOD.

- P9D-5G 9313931 (40)
- P9D-10G 9314030 (40)
- P9DA-10G 9314330 (40)
- P9D-15G 9314130 (40)
- P9DA-15G 9314430 (40)


- P9D-10E 9315050
- P9DA-10E 9315340
- P9D-15E 9315150

- P9I-5G 9315931 (40)
- P9I-10G 9316041 (50)
- P9IA-10G 9316341 (50)

- P9I-10E 9317050
- P9IA-10E 9317350
- P9I-15E 9317150



(*) fornire anche nuovo supporto cod. 1414744 - allargare i fori della facciata - manopole e gemmine non intercambiabili

 MARENO INDUSTRIE ALI spa Mareno di Piave (TV)	ELABORATO:	APPROVATO:	GRUPPO:	DENOMINAZIONE:		
	<i>artLINE</i>		Serie 90	Impianto idraulico e mobile		
	DATA:	DATA:	PARTICOLARE:	REV. N.	DEL	DISSEGNO N.
	24 Mag 2000	24 Mag 2000	Disegno esploso per ricambi	▼	▼	▼
SOST. DIS.	Z01 9610 3.9.11.PGE		CE	Z 0 2	0 0 0 5	3 . 9 . 1 1