

NP70-10

Mod.

NGL74G CR0599480

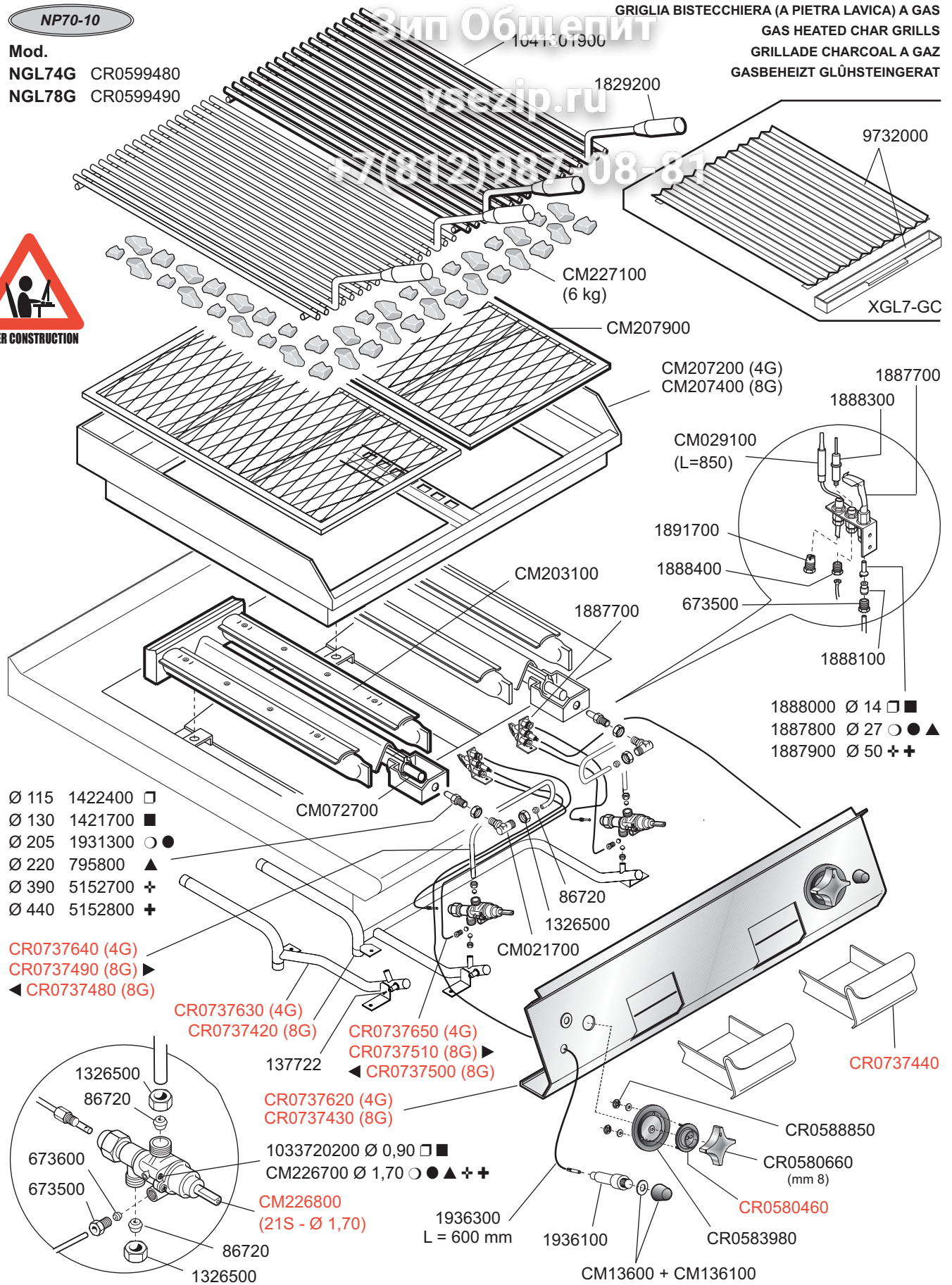
NGL78G CR0599490

GRIGLIA BISTECCHIERA (A PIETRA LAVICA) A GAS

GAS HEATED CHAR GRILLS

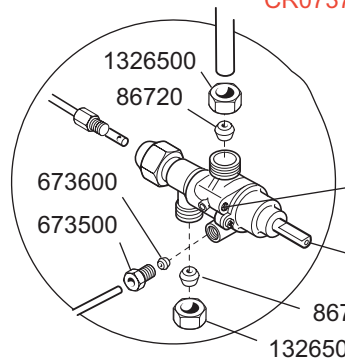
GRILLADE CHARCOAL A GAZ

GASBEHEIZT GLÜHSTEINGERAT



- Ø 115 1422400 □
- Ø 130 1421700 ■
- Ø 205 1931300 ○ ●
- Ø 220 795800 ▲
- Ø 390 5152700 +
- Ø 440 5152800 +

- CR0737640 (4G)
- CR0737490 (8G)
- ◀ CR0737480 (8G)



ID GAS:		□ G30/50	■ G30/29	○ G20/20	● G25/25	▲ G25/20	+ G120/8	+ G110/8
 MARENO INDUSTRIE ALI spa Mareno di Piave (TV)	ELABORATO:	APPROVATO:	GRUPPO:	DENOMINAZIONE:				
			Serie NP70	Impianto gas e mobile				
	DATA:	DATA:	PARTICOLARE:	REV. N.	DEL	DISEGNO N.		
	11 Feb 2010	11 Feb 2010	Disegno esploso per ricambi	▼ CR0580430		▼		
SOST. DIS.			Z00(mm 10210)		3.P7.38			