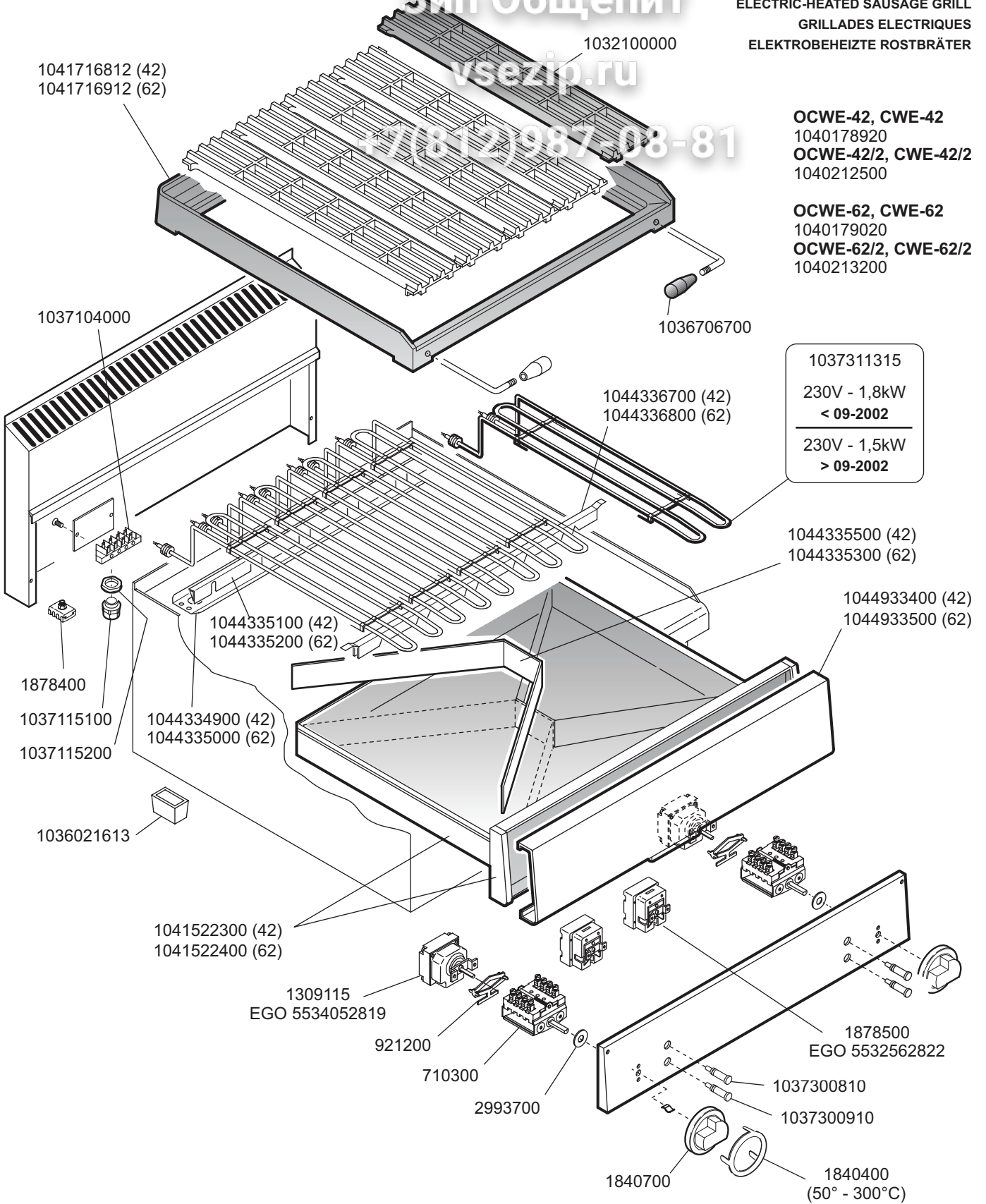



Зип Общепит

vsezip.ru

+7(812)987-08-81

CUOCIWÜRSTEL ELETTRICI
ELECTRIC-HEATED SAUSAGE GRILL
GRILLES ELECTRIQUES
ELEKTROBEHEIZTE ROSTBRÄTER



-  CR0502150 (Metos)
CR0502150 (Bartscher)
CM188600 (Franke)
-  1036700700
WE, RA, BA
-  1036702600
HO, SC, ST, DA
-  1036703014
MA, KU (*)
-  1036704214
WA

 MARENO INDUSTRIE ALI spa Mareno di Piave (TV)	ELABORATO:	APPROVATO:	GRUPPO:	DENOMINAZIONE:		
	G.Z.		Serie 600 Snack	Impianto elettrico - Mobile		
	DATA:	DATA:	PARTICOLARE:	REV. N.	DEL	DISEGNO N.
	10 Gen 1997	10 Gen 1997	Disegno esploso per ricambi	Z03	0106	3.6.44
SOST. DIS. Z02.0106.3.6.44.CWE						